



NSR12N - NSR16N - NSR16NI - NSR20N

Spécifications

Gerbeur à conducteur debout

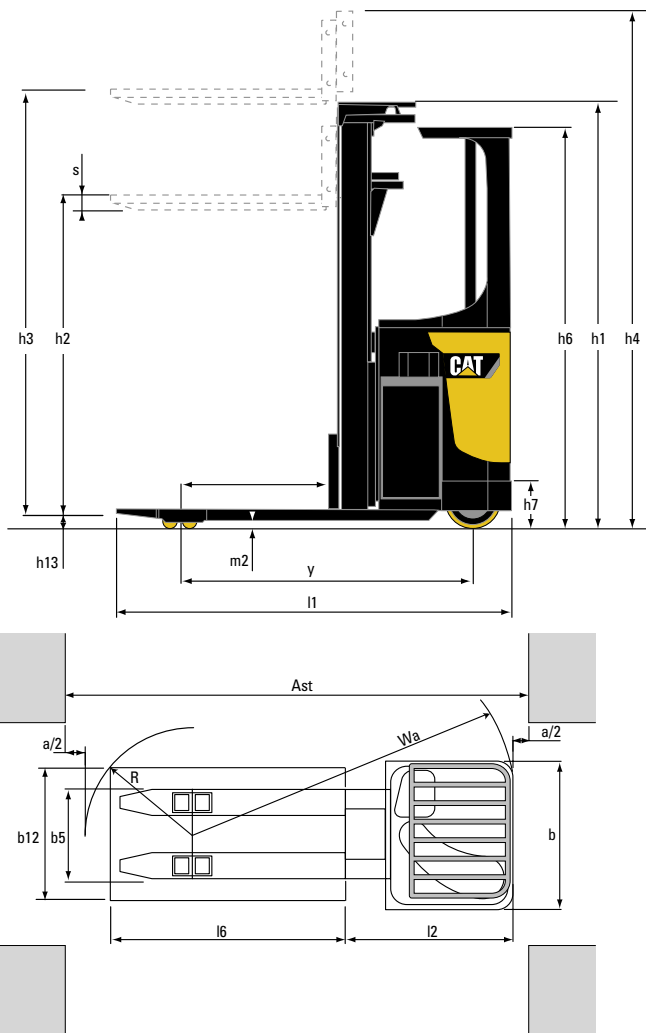
1.2 - 2.0 tonnes

Caractéristiques			Cat Lift Trucks	Cat Lift Trucks	Cat Lift Trucks	Cat Lift Trucks
1.01	Fabricant (abréviation)		NSR12N	NSR16N	NSR16NI	NSR20N
1.02	Désignation du modèle du fabricant		Batterie	Batterie	Batterie	Batterie
1.03	Source d'alimentation : (batterie, diesel, gaz LP, essence)		Porté debout	Porté debout	Porté debout	Porté debout
1.04	Type de cariste : accompagnant, debout, assis					
1.05	Capacité de la charge	Q (kg)	1200	1600	1600	2000
1.06	Centre de gravité	c (mm)	600	600	600	600
1.08	Essieu des roues porteuses jusqu'à la face de la fourche (fourches abaissées)	x (mm)	775	775	760	805
1.09	Empattement	y (mm)	1440	1440	1460	1595
Poids						
2.01	Chariot poids avec poids batterie max.	kg	1575*	1575*	1655*	2415*
2.02	Poids par essieu avec charge nominale, et poids batterie max. R. motrice / porteuses	kg	1255 / 1520*	1295 / 1880*	1335 / 1920*	1750 / 2485*
2.03	Poids par essieu à vide et poids batterie max. R. motrice / porteuses	kg	1130 / 445*	1130 / 445*	1170 / 485*	1540 / 695*
Roues, groupe motopropulseur						
3.01	Bandages:PT=Power Thane, Vul=Vulkollan, côté conducteur/charge		Vul / Vul	Vul / Vul	Vul / Vul	Vul / Vul
3.02	Dimensions des pneus, côté arrière		250 x 100	250 x 100	250 x 100	250 x 100
3.03	Dimensions des pneus, côté de la charge		85 x 75	85 x 75	85 x 75	85 x 90
3.04	Dimensions des roues pivotantes (diamètre x largeur)		150 x 50	150 x 50	150 x 50	150 x 50
3.05	Nombre de roues, côté de l'entraînement /de la charge (x=entraînées)		1x + 1 / 4	1x + 1 / 4	1x + 1 / 4	1x + 1 / 4
3.06	Largeur de chenille (centre des pneus), côté de l'entraînement	b10 (mm)	385	385	385	375
3.07	Largeur de chenille (centre des pneus), côté de la charge	b11 (mm)	595	595	595	595
Dimensions						
4.02	Hauteur avec mât abaissé (voir tableaux)	h1 (mm)	2385*	2385*	2500*	2710*
4.03	Levée libre (voir tableaux)	h2 (mm)	1815*	1815*	1815*	2060*
4.04	Hauteur de levée (voir tableaux)	h3 (mm)	5400*	5400*	5400*	6300*
4.05	Hauteur hors tout avec mât relevé	h4 (mm)	5940*	5940*	6055*	7130*
4.06	Levage initial	h5 (mm)	-	-	115	-
4.07	Hauteur jusqu'au sommet du protège-conducteur	h6 (mm)	2300	2300	2300	2300
4.08	Hauteur de siège/ plate-forme	h7 (mm)	235	235	235	235
4.15	Hauteur des fourches, complètement abaissées	h13 (mm)	90	90	92	90
4.19	Longueur hors tout	l1 (mm)	2000	2000	2050	2160
4.20	Longueur jusqu'à la face de la fourche (épaisseur des bras incluse)	l2 (mm)	850	850	900	1010
4.21	Largeur hors tout	b1 / b2 (mm)	890 / 1440**	890 / 1440**	890 / 1440**	890 / 1510**
4.22	Dimensions de la fourche (épaisseur, largeur, longueur)	s / e / l (mm)	65 / 165 / 1150	65 / 165 / 1150	65 / 185 / 1150	65 / 195 / 1150
4.25	Largeur extérieure au-dessus de la fourche (minimale/maximale)	b5 (mm)	550 - 685	550 - 685	570 - 685	570 - 685
4.32	Garde au sol au centre de l'empattement, (fourche abaissée)	m2 (mm)	20	20	20	20
4.33/a	Largeur d'allée (Ast) avec palettes de 1000 x 1200 mm, charge croisée	Ast (mm)	2506	2506	2546	2656
4.33/b	Largeur d'allée (Ast3) avec palettes de 1000 x 1200 mm, charge croisée	Ast3 (mm)	2090	2090	2140	2230
4.34/a	Largeur d'allée (Ast) avec palettes de 800 x 1200 mm, charge longitudinale	Ast (mm)	2449	2449	2495	2593
4.34/b	Largeur d'allée (Ast3) avec palettes de 800 x 1200 mm, charge longitudinale	Ast3 (mm)	2290	2290	2340	2430
4.35	Rayon de braquage	Wa (mm)	1665	1665	1700	1820
Performances						
5.01	Vitesse de translation, avec/sans charge	km/h	7.0 / 8.0	7.0 / 8.0	7.0 / 8.0	6.5 / 7.5
5.02	Vitesse de levage, avec/sans charge	m/s	0.17 / 0.31	0.13 / 0.31	0.13 / 0.31	0.11 / 0.31
5.03	Vitesse d'abaissement, avec/sans charge	m/s	0.5 / 0.35	0.5 / 0.35	0.5 / 0.35	0.5 / 0.40
5.07	Pente franchissable, avec/sans charge	%	7 / 10	7 / 10	7 / 10	6 / 10
5.10	Freins de service (mécanique/hydraulique/électrique/pneumatique)		Electrique	Electrique	Electrique	Electrique
Moteurs électriques						
6.01	Capacité du moteur d'entraînement (60 min., application légère)	kW	2.2	2.2	2.2	2.2
6.02	Puissance de sortie du moteur de levage avec un facteur d'application de 15%	kW	5.5	5.5	5.5	5.5
6.04	Tension/capacité de la batterie avec décharge de 5 heures	V/Ah	24 / 375	24 / 375	24 / 375	24 / 575 - 625
6.05	Poids de la batterie	kg	305	305	305	435 - 465
Divers						
8.01	Type de commande d'entraînement		Non-étagé	Non-étagé	Non-étagé	Non-étagé
8.04	Niveau de bruit, valeur moyenne au niveau des oreilles du cariste (EN 12053)	dB(A)	68	68	68	62

* Avec mât TREV de 5400 mm sur les modèles de 1200 et 1600 Kg, et mât de 6300 mm sur le modèle de 2000 Kg

** Avec/sans extension des stabilisateurs





$Ast = Wa + R + a$
 $Ast = \text{Largeur d'allée}$
 $Wa = \text{Rayon de giration}$
 $a = \text{Distance de sécurité} = 2 \times 100 \text{ mm}$
 $R = \sqrt{(l6 - x)^2 + (b12 / 2)^2}$

Excellente rentabilité

- Les commandes régulières, progressives et faciles à utiliser améliorent la concentration du cariste et optimisent le rendement pendant le travail.
- La technologie de conduite AC augmente l'espacement des entretiens et améliore donc la rentabilité.
- Le témoin de décharge de la batterie (BDI) intègre un circuit de coupure qui protège la batterie.

Rendement inégalé

- Les gerbeurs à conducteur debout NSR12N, NSR16N et NSR20N sont des modèles compacts, spécialement conçus pour le déplacement horizontal sur de longues distances et les applications qui nécessitent des accès aisés et fréquents au chariot.
- Idéaux pour travailler dans des passages trop exigus pour les chariots élévateurs, ces modèles sont dotés d'une motorisation performante qui permet d'atteindre des vitesses de levage et de translation rapides pour garantir le haut rendement du levage des charges jusqu'à 6500 mm (avec mât Triplex).
- Des stabilisateurs latéraux extensibles sont disponibles pour augmenter la capacité résiduelle aux hauteurs supérieures (en standard avec les mâts Triplex et en option avec les mâts Duplex).
- L'accélération rapide et l'excellente maniabilité procurent un rendement élevé.
- Les modèles à levage initial augmentent la garde au sol et rendent le chariot idéal pour les travaux en rampe.
- Démarrage par code PIN et réglages spécifiques au cariste en standard.
- Fonctions programmables pour le cariste.
- Le freinage par régénération renvoie l'alimentation dans la batterie.
- Ecran LCD avec informations pertinentes exhaustives (sens de marche des roues directrices, vitesse de conduite, décharge de la batterie, erreurs et avertissements, accès aux points d'entretien).
- L'entraînement AC est synonyme de commande régulière, accélération rapide et vitesse de conduite élevée (avec ou sans charge).
- Levée et descente hydrauliques proportionnelles et progressives.
- Excellente maniabilité avec rayon de braquage court.
- Capacités résiduelles élevées, en particulier avec les stabilisateurs latéraux.
- Capot de batterie rabattable pour un accès aisé.
- Batterie montée sur rouleaux pour faciliter son remplacement.
- Pointes de fourches effilées pour faciliter la prise de palettes.
- Menu de l'afficheur intuitif.

Sécurité et ergonomie

- La direction progressive optimise la maniabilité à vitesse réduite et la stabilité à grande vitesse.
- Conception ergonomique de la direction électronique 360° assurant une commande précise en vitesse.
- Excellente visibilité panoramique.
- Marchepied bas facilitant les accès au chariot.
- Réduction automatique de la vitesse dans les virages pour une manutention sûre et sécurisante.
- Réduction automatique de la vitesse en fonction de l'augmentation de la hauteur de levage.
- Plate-forme conducteur à suspension pour le confort du cariste.

Options

- Diverses longueurs de fourche.
- Personnalisation des côtés du chariot.
- Divers types de mât (Duplex, Triplex, avec ou sans levée libre).
- Stabilisateurs latéraux pour une capacité résiduelle accrue avec les mâts Simplex et Duplex.
- Abaissement forcé des stabilisateurs latéraux à une hauteur de levage de 2,5 m ou davantage.
- Choix entre divers matériaux pour les roues.
- Commande par joystick.
- Gyrophare et alarme de conduite.
- Porte-document ou support pour PC.
- Clé de contact en lieu et place de la touche Marche/Arrêt.



Cat[®] Lift Trucks.

Votre partenaire en manutention.

NSR12N				
Type de Mât	h3+h13 mm	h1 mm	h4 mm	h2+h13 mm
S	1500	1950	1950	1500
DS/DEV	2500	1835	3000	200/1365
	2900	2035	3400	200/1565
	3300	2235	3800	200/1765
	3450	2310	3950	200/1840
	3600	2385	4100	200/1915
TR/TREV	4300	2735	4800	200/2265
	5400	2385	5940	200/1900
	5900	2555	6440	200/2070
	6500	2755	7040	200/2270

NSR16N				
Type de Mât	h3+h13 mm	h1 mm	h4 mm	h2+h13 mm
S	1500	1950	1950	1500
DS/DEV	2500	1835	3000	200/1365
	2900	2035	3400	200/1565
	3300	2235	3800	200/1765
	3450	2310	3950	200/1840
	3600	2385	4100	200/1915
	4300	2735	4800	200/2265
TR/TREV	5400	2385	5940	200/1900
	5900	2555	6440	200/2070
	6500	2755	7040	200/2270

NSR20N				
Type de Mât	h3+h13 mm	h1 mm	h4 mm	h2+h13 mm
TF	4800	2210	5630	1650
	5400	2410	6230	1850
	5700	2510	6530	1950
	5900	2577	6730	2017
	6300	2710	7130	2150

NSR16NI				
Type de Mât	h3+h13 mm	h1 mm	h4 mm	h2+h13 mm
S	1500	2065	2065	1500
DS/DEV	2500	1950	3115	200/1365
	2900	2150	3515	200/1565
	3300	2350	3915	200/1765
	3450	2425	4065	200/1840
	3600	2500	4215	200/1915
	4300	2850	4915	200/2265
TR/TREV	5400	2500	6055	200/1900
	5900	2670	6555	200/2070
	6500	2870	7155	200/2270

Caractéristiques et performances des mâts

- S Simplex
- DS Duplex avec mât Clear View
- DEV Duplex à levée libre
- TR Triplex avec mât Clear View
- TREV Triplex à levée libre
- TF Triplex PoweRamic à levée libre
- h3+h13 Hauteur de levage
- h1 Hauteur du mât abaissé (avec levage initial + 115 mm)
- h4 Hauteur du mât levé (avec levage initial + 115 mm)
- h2+h13 Hauteur de levage libre

info@catliftruck.com

www.catliftruck.com

WFSC1348(12/10)ok

Copyright ©2009, MCFE. Tous droits réservés.

CAT, CATERPILLAR, leurs logos respectifs, «Caterpillar Yellow» et «Power Edge» ainsi que les filiales et identités de produit mentionnés dans ce document sont des marques commerciales de Caterpillar qui ne peuvent pas être utilisés sans autorisation.

Imprimé aux Pays-Bas

REMARQUE : Les performances et spécifications peuvent varier en fonction des tolérances de fabrication standard, des conditions de la machine, du type de pneus, de l'état de la surface ou du sol, des applications ou de l'environnement d'utilisation. Les chariots peuvent être illustrés avec des options non standard. Les besoins spécifiques en termes de performance et les configurations disponibles localement doivent être négociés avec votre revendeur de chariots élévateurs Cat. Cat Lift Trucks suit une politique d'amélioration continue des produits. Pour cette raison, certains matériaux, certaines options et certaines spécifications peuvent être modifiés sans avis préalable.

CAT[®] Lift
Trucks