

NOM10P

NOH12PH

HEDEFLERİNİZİ YÜKSELTİN

TEKNİK ÖZELLİKLERİ

ORTA- & YÜKSEK-SEVİYE SİPARİŞ TOPLAYICILAR 24/48V, 1,0 - 1,25 TON



YÜKSEK RAF SİSTEMLERİNDE EN İYİ SONUÇLAR

BU ORTA VEYA YÜKSEK SEVİYE SİPARİŞ TOPLAYICILARDAN BİRİ İLE DAR KORİDORLAR VE YÜKSEK RAF SİSTEMİNİN FAYDALARINI OPTİMİZE EDİN. AYNI DAYANIKLI, MODÜLER, DÜŞÜK BAKIM GEREKTİREN TASARIMA DAYALI OLARAK, MAKSİMUM ÇIKIŞ VE KARLILIK İÇİN BELİRLENMİŞLERDİR.



Ağır hizmet tipi 48V NOH12PH, 12,1 metreye kadar çıkan toplama noktalarına ulaşır ve 1,25 tonluk bir kapasiteye sahiptir. 24V NOM10P için toplama yüksekliği 9,85 metreye kadar çıkar.



Gelişmiş, kullanıcı dostu arayüz, rahat ve hassas çalışma için mükemmel anatomik uyum, konum ayarı, kavrama ve destek sağlayan bir sağ kumanda birimine sahiptir. Bu arada sol el sıkı bir şekilde Midi direksiyon üzerinde durur.



Opsiyonel konfor yastığının konumu, sürüş sırasında eğilmeye veya oturma pozisyonuna göre sürücünün tercihi uyarınca ayarlanabilir. Optimize edilmiş kabin boyutu ve şekli, sırt desteğine yaslanırken kumandalara kolay erişim ile alan ve konforu bir araya getirir.



Konforlu, yüksek kavramalı paspas tüm zemin sürücü varlık sensörünü kaplar. Herhangi bir duruş pozisyonunda kullanılabilir. Geçiş yolu erişimi, büyük ölçüde geleneksel bir 'deadman pedalı' bulunmadığı için çabuktur ve takılıp düşme tehlikelerinden arındırılmıştır.

DÜŞÜK SAHİP OLMA MALİYETİ

- Dayanıklı modüler tasarım forkliftin ömrünü uzatır ve parçaların değiştirilmesini basitleştirir.
- En son AC tahrik motor teknolojisi, minimum bakım ile daha büyük tork, verimlilik ve kontrol sağlar.
- PIN kodlu oturma açma yetkisiz kullanımı önler.
- ATC t4 yerleşik bilgisayar ve ekran, net durum bilgisi ve hata uyarıları, hızlı teşhis ve kolay sürücü ayarlarını mümkün kılar.
- ECO modu, enerji tüketiminde önemli ölçüde (yaklaşık %5-6) tasarruf sağlarken, yavaş çalışmayı seçmek için tercih edilebilir.
- Motor, akü ve diğer bileşenlere kolay erişim, kontrolleri ve servis işlemlerini hızlandırır.

EŞSİZ VERİMLİLİK

- Orta seviye için 8,25 m ve yüksek seviye için maksimum 10,5 m yükseğe kaldırma, raf sistemi kapasitesinin kullanımını optimize etmek için 9,85 m veya 12,1 m'ye kadar toplama noktalarına erişir.
- Eşsiz 1,25 tonluk kapasiteye sahip, yüksek seviyeli modelin ağır hizmet özellikleri çıkışı maksimize eder.
- Dört ana performans modu seçeneği ayarları farklı sürücüler, uygulamalar ve tercihler ile eşleştirir.
- Akü deşarj göstergesi (BDI), şarj işleminin minimum iş aksamaları ile planlanmasını sağlar.

GÜVENLİK VE ERGONOMİ

- Daha fazla operatör alanına sahip daha kısa, daha kompakt bir kamyon tasarımı için iki parçalı kontrol paneli şasiye entegre edilmiştir.
- Sağ kontrol ünitesi konforlu ve hassas çalışma için mükemmel anatomik uyum, konum ayarı, kavrama ve destek sağlarken sol el Midi direksiyonun üzerinde kalır.
- Kabinin çatal ucundaki kumandalar daha fazla esneklik için bir opsiyon olarak belirlenebilir.
- Konforlu, yüksek kavramalı paspas ile tüm zemin sürücü varlık sensörü, herhangi bir duruş pozisyonunda forkliftin rahat bir şekilde kullanılmasına izin verir, kolay, engelsiz, geçiş erişim sağlar ve 'deadman pedali' işlevinin devre dışı bırakılmasını önler.
- Kolay giriş ve çıkış için düşük basamak yüksekliği (215) ve iki uygun kavrama kolu, harcanılan efordan tasarruf edilmesini sağlar ve yorgunluğu azaltır.
- Opsiyonel konfor yastığı, sürüş sırasında eğilmeye veya oturma pozisyonuna göre sürücünün tercihi uyarınca ayarlanabilir.
- Kabin boyut ve şekli sırt desteğine yaslanırken kumandalara kolay erişim amacıyla konforlu bir alan için optimize edilmiştir.
- Otomatik hız azaltma, dönüşler ve yüksek kaldırma işlemleri sırasında denge ve güvenlik için direksiyon açısına ve platform yüksekliğine göre seyir hızını ayarlar.
- SecurGate yan kapı sistemi herhangi bir yükseklikte kullanıldığında düşme riskini azaltır ve kapılar 1,2 m'nin üzerinde açıksa forkliftin çalışmasını engeller.
- Dışarı çıkma uyarısı platform en alt konumunun üstünde olduğunda kapılar açıksa sesli alarm çalar ve ekranda mesaj gösterir.
- Birden fazla saklama bölmesi, operatörün ekipmanını el altında tutarken, verimsiz, tehlikeli dağınıklığı önler.
- PoweRamic mast ve şeffaf ön paneller, güvenli ve doğru çalışma için görünümü iyileştirir.
- Her iki bacağın içindeki (straddle leg) ve forkliftin ön köşelerindeki ikaz lambaları görüş alanını iyileştirir.
- Çelik akü makaraları, hızlı ve güvenli değişim sağlar.
- Baş üstü koruması güvenlik ekler ve aksesuarların kolayca takılması için kullanılabilir.



STANDART EKİPMAN VE OPSİYONEL SEÇENEKLER

	NOM10P	NOH12PH
GENEL		
Mikro bilgisayar şunları içerir çalışma saati ve akü göstergesi	●	●
PIN kodlu oturma açma, 100 kod	●	●
Anahtar vıç girişi	○	○
Direksiyon göstergesini de içeren Ekran	●	●
Mast tarafındaki sürüş ve kaldırma kumandaları	●	●
Zeminde operatör varlık sensörü	●	●
Viraj kontrolü	●	●
Yönlendirmeli koridorlarda iki elle çalışma	●	●
LiftComfort ve sabit çatalı platform	●	●
SecurGate kapıları	●	●
Uyarı lambası	●	●
KILAVUZ		
Ray kılavuzu	○	○
Kablo kılavuzu	○	○
İNDİRME CİHAZI		
İndirme cihazı	●	●
Yüksek teknik özellikli kaçış cihazı	○	○
ÇEVRE		
Pas korumalı akslar ile soğuk hava deposu tasarımı	●	●
Soğutma deposu tasarımı, 0C° ila -35C°	○	○
SÜRÜŞ, KALDIRMA KUMANDALARI		
Çatal tarafında	○	○
Çatal ve direk tarafında	○	○
Ergofit için ekstra düğmeler (direk tarafı)	○	○
BİLGİSAYAR DONANIMI		
Forklift filo yönetimi	○	○
Otomatik oturma kapatma	○	○
Servis alarmı	○	○
Akü sürünme hızı	○	○
SÜRÜŞ VE KALDIRMA DURDURMA		
Sürüş durdurma	○	○
Yeniden başlatma ile/olmadan kaldırma durdurma	○	○
GÜVENLİK		
Masta doğru parmak korumaları	○	○
Kapı ara kilidi, <1200 mm platform yüksekliği	○	○
Kapı açık sesli uyarısı, >415 mm platform kaldırma	○	○
Kişisel Koruma Sistemi, PPS için hazırlandı	○	○
Koridor sonu düşük hız seçenekleri	○	○

● Standart ○ Opsiyonel

STANDART EKİPMAN VE OPSİYONEL SEÇENEKLER

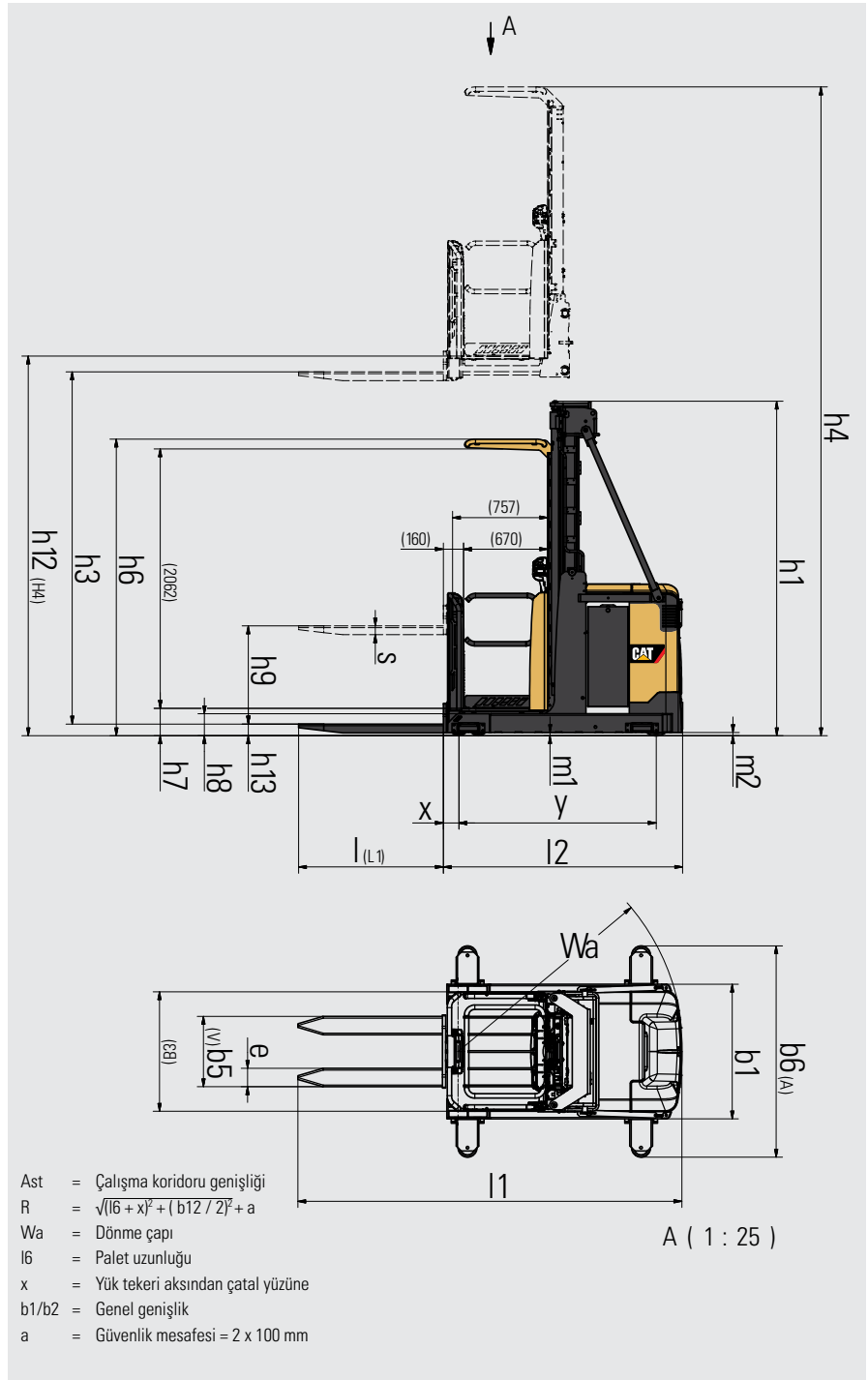
	NOM10P	NOH12PH
DİĞER		
Mini direksiyon	<input type="radio"/>	<input type="radio"/>
Kabindeki ışık, raflar için	<input type="radio"/>	<input type="radio"/>
Kabindeki ışık, iç kısım için	<input type="radio"/>	<input type="radio"/>
MP3 özellikli radyo	<input type="radio"/>	<input type="radio"/>
Konvertör 24 - 12V, 8A, 96W çıkış	<input type="radio"/>	<input type="radio"/>
12V DC güç soketi, Sigara güç çıkışı	<input type="radio"/>	<input type="radio"/>
Ekipman tutucu, RAM sistemi, Boyut C	<input type="radio"/>	<input type="radio"/>
Katlanır sürücü minderi	<input type="radio"/>	<input type="radio"/>
Konvertör 24 - 12V, 8A, 96W çıkış	<input type="radio"/>	<input type="radio"/>
Sürücü için konfor fanı	<input type="radio"/>	<input type="radio"/>
Platformda ekstra depolama	<input type="radio"/>	<input type="radio"/>
Yangın söndürücü	<input type="radio"/>	<input type="radio"/>



● Standart ○ Opsiyonel

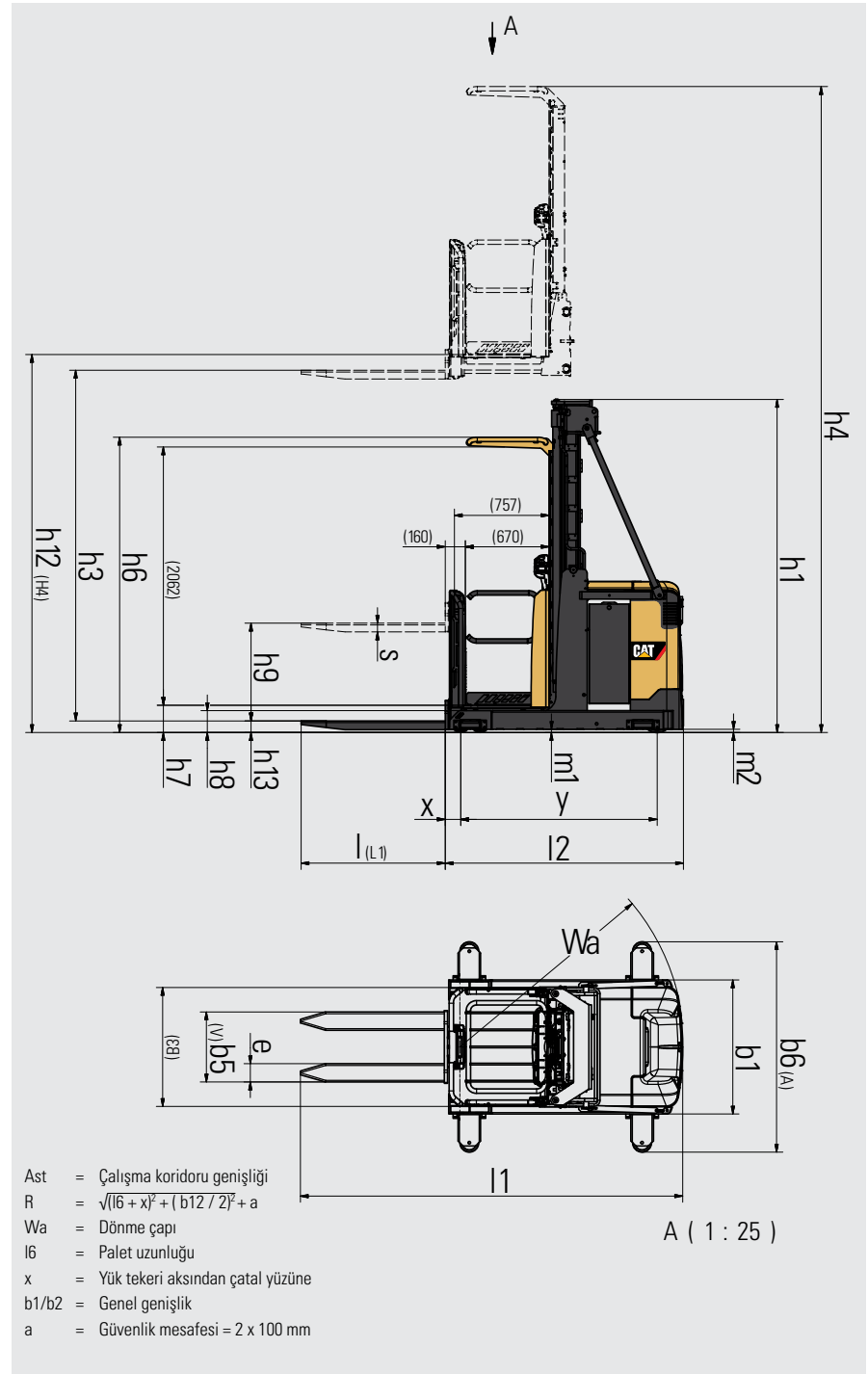
Özellikler		
1.1	Üretici	
1.2	Üreticinin model tanımı	
1.3	Güç kaynağı: (akü, dizel, LPG, benzin)	
1.4	Operatör tipi: yaya kumandalı, ayakta binicili, koltuklu binicili	
1.5	Yük kapasitesi	Q (kg)
1.6	Yük merkezi mesafesi	c (mm)
1.8	Yük mesafesi, akstan çatal yüzüne	x (mm)
1.9	Dingil mesafesi	y (mm)
Ağırlık		
2.1	Maksimum akü ağırlığıyla birlikte yüklü makine ağırlığı	kg
2.2	Aks yükü ile nominal yükte& maksimum akülü makine ağırlığı, yürüyüş/yük tarafı	kg
2.3	Aks yükü ile yük olmaksızın& maksimum akülü makine ağırlığı, yürüyüş/yük tarafı	kg
Lastikler ve Tahrik Donanımı		
3.1	Tekerlekler: PT=Power Thane, Vul=Vulcollan, yürüyüş/yük tarafı	
3.2	Tekerlek ebatları yürüyüş tarafı	(mm)
3.3	Tekerlek ebatları yük tarafı	(mm)
3.5	Tekerlek sayısı, yük tekeri/yürüyüş (x=tahrik edilen)	
3.7	Yürüyüş genişliği (tekerlek orta noktaları arası), yük tarafı	b11 (mm)
Boyutlar		
4.2	Asansör inmiş yüksekliği	h1 (mm)
4.4	Kaldırma yüksekliği (h9 olmadan)	h3 (mm)
4.5	Yükseklik, kaydırılmış mast	h4 (mm)
4.7	Kabin korkuluğu yerden toplam yüksekliği	h6 (mm)
4.8	Koltuklu ya da ayakta yükseklik	h7 (mm)
4.10	Destek ayaklarının yüksekliği	h8 (mm)
4.11	İlave kaldırma	h9 (mm)
4.14	Platform yüksekliği, kalkmış	h12 (mm)
4.15	Çatal yüksekliği, tamamen inmiş	h13 (mm)
4.19	Toplam uzunluk	l1 (mm)
4.20	Çatal yüzüne olan uzunluk	l2 (mm)
4.21	Toplam genişlik	b1 (mm)
4.22	Çatal boyutları (kalınlık, genişlik, uzunluk)	s/e/l (mm)
4.24	Çatal ayna genişliği	b3 (mm)
4.25	Çatallar üzerinde dıştan dışa genişlik (minimum/maksimum)	b5 (mm)
4.26	Destek ayaklarının iç genişliği	b4 (mm)
4.27	Denge tekerleri arası genişlik (min.)	b6 (mm)
4.32	Aks ortası yerden yüksekliği, (çatallar inmiş halde)	m2 (mm)
4.33a	1000 x1200 mm paletle, enine çalışma genişliği(Ast), yük enine, platform açık/kapalı	Ast (mm)
4.34a	800 x1200 mm paletle, boyuna çalışma genişliği(Ast), platform açık/kapalı	Ast (mm)
4.35	Dönüş yarı çapı	Wa (mm)
4.41	Koridor transfer genişliği (palet 1000 x 1200 mm boyuna & 200mm yerden yüksek)	
Performans		
5.1	Yürüyüş hızı, yüklü/yüksüz	km/h
5.2	Kaldırma hızı, yüklü/yüksüz	m/s
5.3	İndirme hızı, yüklü/yüksüz	m/s
5.8	Maksimum tırmanma kabiliyeti, yüklü/yüksüz	%
5.9	İvmelenme (10 metre) yüklü/yüksüz	s
5.10	Servis freni	
Elektrikli Motorlar		
6.1	Tahrik motoru kapasitesi (60 dakikalık kısa görev)	kW
6.2	%15 görev faktöründe kaldırma motoru verimi	kW
6.3	Akü tipi (DIN 43 531/35/36 A/B/C)	
6.4	5 saat deşarjda akü voltajı/kapasitesi	V/Ah
6.5	Akü ağırlığı	kg
Muhtelif		
8.1	Şanzuman Kontrolü	
10.7	EN 12 053:2001 ve EN ISO 4871'e göre sürücünün kulak seviyesinde gürültü düzeyi, çalışan LpAZ	dB(A)

Cat Lift Trucks	Cat Lift Trucks
NOM10P DUPLEX MAST	NOM10P TRIPLEX FREE LIFT MAST
Akü	Akü
Ayakta binicili	Ayakta binicili
1000	1000
600	600
125	204
1568	1568
2050kg + 96kg x h12 (m)	2260kg + 91.5kg x h12 (m)
1110/2800	1210/2910
1660/1250	1790/1330
Vul/Vul	Vul/Vul
250*105	250*105
150*55	150*55
8/1x	8/1x
806/906/1006	906/1006
h12/2+592	h12/3+637
3285-7185	4885-8035
h12+2140	h12+2160
2356	2356
215-h12	215-h12
175	175
775	775
3500-7400	5100-8250
90	90
3055	3135
1903	1982
970/1070/1170	1070/1170
70/147/1150	70/147/1150
560	560
450-800	450-800
n/a	n/a
1148-1814	1248-1814
25	25
Platform veya yük genişliği +125 mm boşluk/her bir taraf	Platform veya yük genişliği +125 mm boşluk/her bir taraf
Platform veya yük genişliği +125 mm boşluk/her bir taraf	Platform veya yük genişliği +125 mm boşluk/her bir taraf
1790	1790
3375	3450
11/11	11/11
0.21/0.32	0.26/0.37
0.4/0.4	0.43/0.45
7.1	7.1
6.3/5.8	6.3/5.8
Elektrikli	Elektrikli
2.7	2.7
8 (20%)	8 (20%)
BS	BS
24/560-775	24/560-775
500-700	500-700
Kademesiz	Kademesiz
66	66



Özellikler		
1.1	Üretici	
1.2	Üreticinin model tanımı	
1.3	Güç kaynağı: (akü, dizel, LPG, benzin)	
1.4	Operatör tipi: yaya kumandalı, ayakta binicili, koltuklu binicili	
1.5	Yük kapasitesi	Q (kg)
1.6	Yük merkezi mesafesi	c (mm)
1.8	Yük mesafesi, akstan çatal yüzüne	x (mm)
1.9	Dingil mesafesi	y (mm)
Ağırlık		
2.1	Maksimum akü ağırlığıyla birlikte yüklü makine ağırlığı	kg
2.2	Aks yükü ile nominal yükte & maksimum akülü makine ağırlığı, yürüyüş/yük tarafı	kg
2.3	Aks yükü ile yük olmaksızın & maksimum akülü makine ağırlığı, yürüyüş/yük tarafı	kg
Lastikler ve Tahrik Donanımı		
3.1	Tekerlekler: PT=Power Thane, Vul=Vul-kollan, yürüyüş/yük tarafı	
3.2	Tekerlek ebatları yürüyüş tarafı	(mm)
3.3	Tekerlek ebatları yük tarafı	(mm)
3.5	Tekerlek sayısı, yük tekeri/yürüyüş (x=tahrik edilen)	
3.7	Yürüyüş genişliği (tekerlek orta noktaları arası), yük tarafı	b11 (mm)
Boyutlar		
4.2	Asansör inmiş yüksekliği	h1 (mm)
4.4	Kaldırma yüksekliği	h3 (mm)
4.5	Yükseklik, kaydırılmış mast	h4 (mm)
4.7	Kabin korkuluğu yerden toplam yüksekliği	h6 (mm)
4.8	Koltuklu ya da ayakta yükseklik	h7 (mm)
4.10	Destek ayaklarının yüksekliği	h8 (mm)
4.11	İlave kaldırma	h9 (mm)
4.14	Platform yüksekliği, kalkmış	h12 (mm)
4.15	Çatal yüksekliği, tamamen inmiş	h13 (mm)
4.19	Toplam uzunluk	l1 (mm)
4.20	Çatal yüzüne olan uzunluk	l2 (mm)
4.21	Toplam genişlik	b1 (mm)
4.22	Çatal boyutları (kalınlık, genişlik, uzunluk)	s/e/l (mm)
4.24	Çatal ayna genişliği	b3 (mm)
4.25	Çatallar üzerinde dıştan dışa genişlik (minimum/maksimum)	b5 (mm)
4.27	Denge tekerleri arası genişlik (min.)	b6 (mm)
4.32	Aks ortası yerden yüksekliği, (çatallar inmiş halde)	m2 (mm)
4.33a	1000 x1200 mm paletle, enine çalışma genişliği(Ast), yük enine, platform açık/kapalı	Ast (mm)
4.34a	800 x1200 mm paletle, boyuna çalışma genişliği(Ast), platform açık/kapalı	Ast (mm)
4.35	Dönüş yarı çapı	Wa (mm)
4.41	Koridor transfer genişliği (palet 1000 x 1200 mm boyuna & 200mm yerden yüksek)	l8 (mm)
Performans		
5.1	Yürüyüş hızı, yüklü/yüksüz	km/h
5.2	Kaldırma hızı, yüklü/yüksüz	m/s
5.3	İndirme hızı, yüklü/yüksüz	m/s
5.8	Maksimum tırmanma kabiliyeti, yüklü/yüksüz	%
5.9	İvmelenme (10 metre) yüklü/yüksüz	s
5.10	Servis freni	
Elektrikli Motorlar		
6.1	Tahrik motoru kapasitesi (60 dakikalık kısa görev)	kW
6.2	%15 görev faktöründe kaldırma motoru verimi	kW
6.3	Akü tipi (DIN 43 531/35/36 A/B/C)	
6.4	5 saat deşarjda akü voltajı/kapasitesi	V/Ah
6.5	Akü ağırlığı	kg
Muhtelif		
8.1	Şanzuman Kontrolü	
10.7	EN 12 053:2001 ve EN ISO 4871'e göre sürücünün kulak seviyesinde gürültü düzeyi, çalışan LpAZ	dB(A)

Cat Lift Trucks
NOH12PH
Battery
Stand-on
1250
600
126
1760
2950 kg + 97kg x h12 (m)
1780/3510
2390/1650
Vul/Vul
355*155
150*55
8/1x
1006/1186
h12/3+770
5785-10285
h12+2160
2356
215-h12
175
775
6000-10500
90
3290
2139
1170/1350
70/147/1150
560
450-800
1348-1814
25
Platform veya yük genişliği + 125 mm boşluk/her bir taraf
Platform veya yük genişliği + 125 mm boşluk/her bir taraf
2020
3606
12/12
0.36/0.44
0.41/0.45
6.2
5.5/5.2
Elektrikli
5.9
11
DIN 43531 B
48/500-620
890-1125
Kademesiz
65



NOM10P			
Mast Tipi	h12	h1	h = h12-125+775 mm
	mm	mm	
	Platform kaldırma yüksekliği	Mast kapalı halde yükseklik	Çatal yüksekliği LiftComfort kaldırılmış
Duplex	3600	2392	4250
	4000	2592	4650
	4400	2792	5050
	4700	2942	5350
	5000	3092	5650
	5400	3292	6050
	5800	3492	6450
	6200	3692	6850
	6600	3892	7250
	7000	4092	7650
	7400	4292	8050
Üç Katlı Free-Lift	5200	2370	5850
	5500	2470	6150
	6100	2670	6750
	6550	2820	7200
	7000	2970	7650
	7800	3237	8450
	8250	3387	8900

mL ≤ 25 mm	mL ≤ 25 mm	mL ≤ 25 mm
B=970	B=1070	B=1170
Q @ c = 400-600mm kg	Q @ c = 400-600mm kg	Q @ c = 400-600mm kg
1000	1000	1000
1000	1000	1000
1000	1000	1000
1000	1000	1000
1000	1000	1000
1000	1000	1000
1000	1000	1000
-	1000	1000
-	1000	1000
-	-	1000
-	-	800
-	-	650
N/A	1000	1000
N/A	1000	1000
N/A	1000	1000
N/A	-	1000
N/A	-	800
N/A	-	650
N/A	-	600

Çatal boyunca eşit olarak yayılan yüke dayalı yük kaldırma
LC >600 mm olduğunda talebe dayalı yük kaldırma
mL = zemin açıklığı

Standart kaldırma yükseklikleri forklift genişliği ile sınırlıdır. Bu nedenle, kalan kapasite, ilgili forklift genişliği için maksimum standart kaldırma yüksekliğinde gösterilir. B = şasi genişliğidir. Diğer daha yüksek seçenekler mevcut olabilir ancak özel tasarıma tabi olabilir

Mast Performansı ve Kapasitesi

- h1 Mast Kapalı halde yükseklik
- h12 Kaldırma yüksekliği
- h Çatal yüksekliği LiftComfort kaldırılmış
- B Şasi genişliği
- Q Kaldırma kapasitesi, nominal yük
- c Yük merkezi (mesafe)

NOH12PH			
Mast Tipi	h12	h1	h = h12-125+775 mm
	mm	mm	
	Platform kaldırma yüksekliği	Mast kapalı halde yükseklik	Çatal yüksekliği LiftComfort kaldırılmış
Üç Katlı Free-Lift	6000	2770	6650
	6750	3020	7400
	7500	3270	8150
	(7750)	3353	8400
	8250	3520	8900
	(8500)	3603	9150
	9000	3770	9650
	9750	4020	10400
	(10000)	4103	10650
	10500	4270	11150

mL ≤ 15 mm	mL ≤ 15 mm
B=1170	B=1350
Q @ c = 400-600mm kg	Q @ c = 400-600mm kg
1250	1250
1250	1250
1250	1250
1100	1250
900	1250
850	1250
750	1250
-	1100
-	1000
-	900

() = Standart olmayan mast, sadece kapasiteyi göstermek için
Tüm kapasiteler, zemin açıklığının 15 mm'den büyük olmadığı VNA standart zeminlere dayanmaktadır. Ayarlanabilir tırnakların 15 mm'den büyük olması durumunda kapasite azalır

info@catlifttruck.com | www.catlifttruck.com

WTrSC1917(05/19) ©2019, MCFE. Tüm hakları saklıdır. CAT, CATERPILLAR, LETS DO THE WORK bunlarla ilgili logolar, "Caterpillar Sarısı", "Power Edge" ve Cat "Modern Hex" ticari görünümü, ve ayrıca burada kullanılan kurumsal kimlik ve ürün kimliği, Caterpillar'ın ticari markalarıdır ve izin alınmadan kullanılamaz.

NOT: Performans spesifikasyonları, standart üretim toleranslarına, aracın durumuna, lastik türlerine, zemin veya yüzey koşullarına, uygulamalara veya işletim ortamına bağlı olarak değişebilir. Forkliftler, standart olmayan opsiyonlarla gösterilmiş olabilir. Özel performans gereksinimleri ve bulunduğunuz bölgedeki konfigürasyonlar için Cat forklift yetkili satıcınıza görüşmeniz gerekir. Cat Lift Trucks, sürekli ürün geliştirme politikasını izlemektedir. Bu nedenle, bazı malzemeler, opsiyonlar ve spesifikasyonlar, haber verilmadan değiştirilebilir.



DOWNLOAD
BROCHURE



WATCH
VIDEOS



DOWNLOAD
OUR APP

