



NVT11  
NVT12  
NVT13  
NVT14  
NVT15  
NVT15XL\*  
NVT20\*

# PERFEKT PASSFORM

PRELIMINÄRA SPECIFIKATIONER

**FÖRARLYFTANDE SMALGÅNGSTRUCKAR** 48/80 V, 1,1–2,0 TON



# MODULÄR FLEXIBILITET FÖR MAXIMAL LAGEREFFEKTIVITET

DE HÄR TRUCKARNA ÄR PERFEKTA FÖR STAPLING OCH ORDERPLOCKNING I MYCKET SMALA GÅNGAR OCH HÖGA HYLLOR OCH KAN ANPASSAS FÖR ATT PASSA DINA UTRYMMES-, LAST- OCH OPERATÖRSKRAV. DEN ÖVERLÄGSNA ERGONOMIN OCH KOMFORTEN GÖR DET TILL ETT NÖJE ATT KÖRA DEM MEDAN KRAFTFULL PRESTANDA OCH LÅGA DRIFTKOSTNADER FÖRBÄTTRAR LÖNSAMHETEN.



**NVT-sortimentet med sju modeller täcker lyfthöjder upp till 19 meter\* och kapaciteter mellan 1,1 och 2,0 ton. Tack vare modulteknik kan varje modell anpassas på otaliga sätt för att uppfylla de specifika kraven i dina lokaler och tillämpningar.**

**För optimalt utnyttjande av utrymmet kan truckens bredd specificeras mellan 1,0 och 1,9 meter – i steg om 5 centimeter eller till och med mindre. Ett urval av master och svängbara eller teleskopgafflar kan väljas för olika laster och hyllarrangemang.**

**Avancerad designteknik minskar mast-, hytt- och chassivikter för snabbare och mer energieffektiv prestanda och optimerar stabiliteten. Varje truckkomponent, system eller struktur är också utformad för lågt slitage, högt skydd och minimala underhållskrav.**

**Den bekväma och ergonomiskt utrustade hytten kan monteras med olika konsolalternativ och layouter för att passa operatören och verksamheten. Det är enkelt och intuitivt att använda reglagen och den lättlästa displayen.**

\* Modellerna NVT15XL och NVT20 är tillgängliga på begäran för särskilda tillämpningar. 19 meters lyfthöjd är endast möjligt med NVT15XL.



## LÄGRE ÄGARSKAPSKOSTNAD

- Den lätta konstruktionen minskar energiförbrukning och slitage samt förbättrar prestandan.
- En separat proportionalventil reglerar hyttens sänkingshastighet effektivare vilket ger längre batteritid och förlänger komponenternas livslängd.
- Den låga tyngdpunkten och lätta konstruktionen innebär att lasthjulen inte behöver bromsar som skulle kräva justering, service och byte av delar.
- Justerbar lasthjulshöjd gör det enkelt att kompensera för skillnader i slitage mellan hjulen eller om ett hjul är skadat, så hjulen behöver inte bytas i par.
- Smörjpunkter förbättrar prestanda och livslängd hos alla hytt- och mastlager.
- Stort utrymme mellan extra mastlager minskar avböjning, sänker belastningar på lager och ökar hållbarheten.
- Stora, slutna hjulhus kombineras med styrrullar för att skydda lasthjulen mot skador.
- Styrkedjan är justerbar, mindre känslig mot smuts och mycket slitstarkare än alternativet med kugghjul.
- Starka ställuckor omsluter motorrummet, skyddar interna komponenter – inklusive elektroniska reglage – och kan öppnas för att ge smidig, obehindrad åtkomst vid service.
- Snabb felanalys är möjlig via LED-displayer, PC-anslutning eller på avstånd via GSM-mobilkommunikation för att förenkla och påskynda reparationer och underhåll.
- Långa bytesintervall minskar tids- och materialkostnaderna för föremål som kedjor och hydraulolja.
- Batteribyte sker snabbt och enkelt med en motviktstruck.

## OSLAGBAR PRODUKTIVITET

- Flexibelt val av hytt- och chassidimensioner – i små steg – tillåter perfekt anpassning efter olika gånger, tillämpningar och batterier.
- Den senaste AC-drivtekniken ger snabba lyfthastigheter för gafflar, master och hytter, med låga energiförluster.
- Den avancerade mastkonstruktionen använder FEM (finita elementmetoden) för att optimera stabilitet, vikt och prestanda.
- Duplexmastval för alla lyfthöjder innebär snabbare och stabilare prestanda, lägre energiförbrukning, mindre underhåll och kortare trucklängd än med triplex.
- Triplexmastalternativ inkluderar versioner utan fullständig fri lyftning, för högre hastighet och lägre underhåll.
- Gaffelräckvidden inkluderar mastsvängnings- och teleskoptyper som passar olika specifika tillämpningar.

## SÄKERHET OCH ERGONOMI

- Stag mellan mast och chassi ökar mastens styvhet, medan låg tyngdpunkt maximerar den övergripande truckstabiliteten.
- Tydlig sikt runt om underlättas av utmärkt sikt förbi masten, vinklat motorrum och rundat chassi.
- Fällbara sidogrindar (tillval) öppnas genom att fälla den övre stängen för enkel orderplockning.
- Tunn framvägg gör det lätt att nå och placera plockade föremål i behållaren eller på pallan.
- Den rymliga och säkra hytten har matta på väggarna, tjock dämpning i golvet, säte med hög komfort (med viktjustering) och inbyggda dokument- och utrustningshållare som standard.
- Stort sortiment av sätesalternativ och tillbehör inklusive fällbar version för att kunna välja att stå eller sitta under drift, med pneumatisk fjädermekanism för enkel växling mellan positioner för konsolen.
- Val av operatörskonsolstilar och layouter som matchas med olika behov och önskemål, vilket gör det enkelt att nå och använda reglagen (och tydlig displayskärm) i alla situationer.



# STANDARDUTRUSTNING OCH TILLVAL

	NVT11	NVT12	NVT13	NVT14	NVT15	NVT15XL	NVT20
<b>ALLMÄNT</b>							
Takskydd med spotlight med 4 ljusdioder	●	●	●	●	●	●	●
Spegel	●	●	●	●	●	●	●
Nödrep	●	●	●	●	●	●	●
Kontrollpanel med kulhandtag	●	●	●	●	●	●	●
Högre sidoflyttningshastighet	●	●	●	●	●	●	●
<b>CHASSI</b>							
Speciallack, byte av en färg (Standard RAL)	○	○	○	○	○	○	○
Förlängt eller förkortat chassi	○	○	○	○	○	○	○
Dubbelmonterade lasthjul, minimal chassibredd 1450 mm	○	○	○	○	○	○	○
NVT14 med NVT15-chassi, batteri upp till 5 PzS 700/775 Ah	○	○	○	○	○	○	○
NVT15 med chassi för batteri 6 PzS 840/930 Ah, särskilt drivhjul	○	○	○	○	○	○	○
Skenstyrning för standardprofil, minst 80 mm profilhöjd	○	○	○	○	○	○	○
Skenstyrning, minst 38 mm profilhöjd	○	○	○	○	○	○	○
Sidostyrrullar, antistatiska	○	○	○	○	○	○	○
Extra sidostyrrullar i mitten av trucken (3 rullar på varje sida)	○	○	○	○	○	○	○
Induktiv trådstyrning 6,25 kHz +/- 30 Hz, 78 mA	○	○	○	○	○	○	○
Linjedrivare för max 1200 m kabel, 6,25 kHz	○	○	○	○	○	○	○
<b>STATIV</b>							
Gaffelvagnens bredd 850 mm	○	○	○	○	○	○	○
Gaffelvagnens bredd 1150 mm	○	○	○	○	○	○	○
Huvudets mittavstånd 700 mm (lägre kapacitet)	○	○	○	○	○	○	○
Huvudets mittavstånd 750/800 mm (lägre kapacitet)	○	○	○	○	○	○	○
Förkorta mast, särskilda slutna höjder	○	○	○	○	○	○	○
Full gaffelvagn för svängbar gaffel 320, 850 mm för avstånd över gafflarna 240–795 mm	○	○	○	○	○	○	○
Hydraulisk gaffeljustering, 500 - 800 mm, integrerad, bredd på gaffelvagn 1080 mm	○	○	○	○	○	○	○
Sidoflyttare +/- 100 mm	○	○	○	○	○	○	○
Teleskopgaffel, bredd 1200 mm, tilläggslyft 650 mm	○	○	○	○	○	○	○
Teleskopgaffel, bredd 1200 mm, tilläggslyft > 650 mm	○	○	○	○	○	○	○
Teleskopgaffel, bredd 1200 mm, tilläggslyft > 650 mm, profiler framför lasten, max 1000 kg, ej kyllager	○	○	○	○	○	○	○
Teleskopgafflar, sänkt höjd 190 mm, max kapacitet 1000 kg	○	○	○	○	○	○	○
Tilläggslyft, höjd 1700 mm med svängbar gaffeltyp MSG 320	○	○	○	○	○	○	○
Tilläggslyft, höjd 2100 eller 2300 mm med svängbar gaffeltyp MSG 320	○	○	○	○	○	○	○
NVT15 med svängbar gaffeltyp MSG 120, tilläggslyft 1500 mm	○	○	○	○	○	○	○
NVT15 med svängbar gaffeltyp MSG 120, styrning vid takskydd, tilläggslyft 1500 mm	○	○	○	○	○	○	○
<b>HYTT</b>							
Kontrollpanel med vridomkopplare	○	○	○	○	○	○	○
Kontrollpanel med en spak	○	○	○	○	○	○	○
Kontrollpanel med multifunktionsspak	○	○	○	○	○	○	○
Fällbar panel för orderplockning (endast möjligt med kulhandtag eller vridomkopplare)	○	○	○	○	○	○	○
Delad kontrollpanel baktill, bredvid sätet, inklusive armstöd	○	○	○	○	○	○	○
Multikontroll med PIN-kodsåtkomst, 10 olika koder, timräknare för vecka och dag	○	○	○	○	○	○	○
12-eller 24-voltsanslutning med separat DC-omvandlare	○	○	○	○	○	○	○
24-voltsanslutning bakom tändningslås, max 2 ampere	○	○	○	○	○	○	○

● Standard ○ Tillval

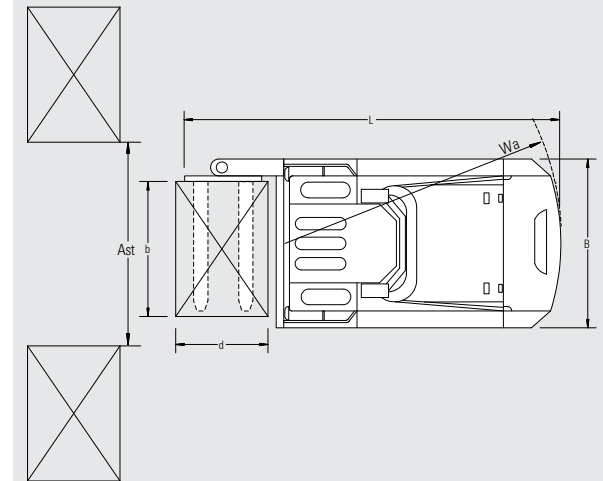
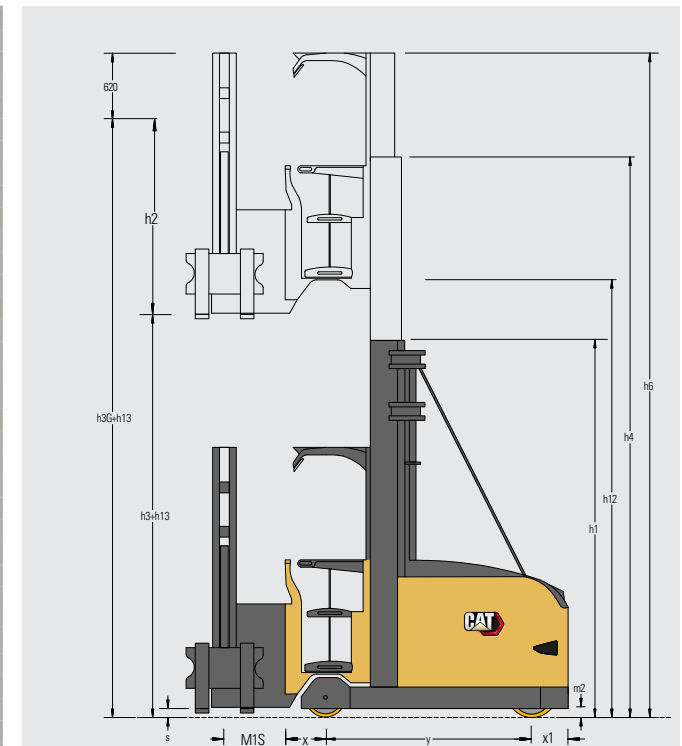
# STANDARDUTRUSTNING OCH TILLVAL

	NVT11	NVT12	NVT13	NVT14	NVT15	NVT15XL	NVT20
Armstöd, justerbara	○	○	○	○	○	○	○
Uppvärmrt säte	○	○	○	○	○	○	○
Luftfjädringsäte	○	○	○	○	○	○	○
Svängbar stol	○	○	○	○	○	○	○
2 ytterligare LED-arbetslampor på båda sidor av taksyddet	○	○	○	○	○	○	○
2 kraftfulla LED-ljusremsor på vänster och höger sida av taksyddet	○	○	○	○	○	○	○
Blinkande lampa på masten	○	○	○	○	○	○	○
Blå punkt baktill på masten, fungerar vid körning bakåt	○	○	○	○	○	○	○
Samtidig lyftning av huvud- och tilläggslyft	○	○	○	○	○	○	○
Skrivplatta DIN A4 i hytten	○	○	○	○	○	○	○
Skrivplatta DIN A4 på universalfästskena	○	○	○	○	○	○	○
Höjdpositionssystem (10 nivåer) med indikator, för hyttlyft (inte tillsammans med PIN-kodsystem)	○	○	○	○	○	○	○
Överbelastningsindikator	○	○	○	○	○	○	○
Digital våg, +/- 25 kg, mäts med hydraultryck från tilläggslyftens mast	○	○	○	○	○	○	○
Fläkt i hytten	○	○	○	○	○	○	○
Svängbara/fällbara sidogrindar, särskilt för orderplockning	○	○	○	○	○	○	○
Tråg för universalfästskena	○	○	○	○	○	○	○
Ljudsignal vid backning	○	○	○	○	○	○	○
Hastighetsstyrenhet GSG2 för linjära körhastigheter beroende på lyfthöjd, programmerbart lyftstopp över 500 mm	○	○	○	○	○	○	○
Borttagbar vindruta	○	○	○	○	○	○	○
Makrolonskärm på taksyddet	○	○	○	○	○	○	○
Makrolonruta framför kontrollpanelen (endast för EK 1500 med svängbar gaffeltyp 120)	○	○	○	○	○	○	○
Makrolonhytt, borttagbar vindruta	○	○	○	○	○	○	○
Hyttuppvärmning	○	○	○	○	○	○	○
<b>FÖRREGLINGAR</b>							
Sakta in i slutet av gången, utan stopp (system CAT)	○	○	○	○	○	○	○
Sakta in och stanna i slutet av gången (system CAT)	○	○	○	○	○	○	○
Magneter per gång	○	○	○	○	○	○	○
Avstängning av elektrisk drivning och lyft med åsidosättningsbrytare	○	○	○	○	○	○	○
Avstängning av elektrisk drivning och lyft med åsidosättningsbrytare utanför gången	○	○	○	○	○	○	○
Elektrisk åsidosättning av utskjutning för svängbart huvud MSG 320	○	○	○	○	○	○	○
Zonberoende förreglingar	○	○	○	○	○	○	○
Körning utanför guidningen upp till maximal lyfthöjd med åsidosättningsbrytare, 2,5 km/h, drivhjul rakt fram	○	○	○	○	○	○	○
<b>BATTERI</b>							
Batteriram extra för snabbt och enkelt batteribyte med motviktstruck	○	○	○	○	○	○	○
Batterirullar i truck 48 V 6 PzS/80 V 3 PzS	○	○	○	○	○	○	○
Batterirullstation för 1 batteri 48 V 6 PzS/80 V 3 PzS för fastsättning på golv	○	○	○	○	○	○	○
Batterirullar i truck 80 V 5 PzS	○	○	○	○	○	○	○
Batterirullstation för 1 batteri 80 V 5 PzS för fastsättning på golv	○	○	○	○	○	○	○
Mobil vinsch för batteribyte för fastsättning på chassi (extrakostnad 531 EUR per truck)	○	○	○	○	○	○	○
Batterikabel för batteribyte	○	○	○	○	○	○	○
<b>KYLFÖRVARING</b>							
Användning i kylager, utan hytt	○	○	○	○	○	○	○
Hytt för kylagertillämpningar	○	○	○	○	○	○	○
Induktiv trådstyrning 6,25 kHz +/- 30 Hz, 78 mA +/- 15 %, Zapi	○	○	○	○	○	○	○
Lyftdomkraft för att avlasta drivhjulet nä batteriet lastas	○	○	○	○	○	○	○
48/80 voltsförsörjning under natten (omvandlare inte för kylager, utan kabel)	○	○	○	○	○	○	○
Teleskopgafflar för kylagertillämpning	○	○	○	○	○	○	○
<b>SÄKERHET</b>							
Förberedelse för att installera personsäkerhetssystem med laserskanner	○	○	○	○	○	○	○
Personsäkerhetssystem med 2 laserskannrar, SSZ (inklusive förberedelse)	○	○	○	○	○	○	○

● Standard ○ Tillval

Egenskaper		
1.1	Tillverkare	
1.2	Tillverkarens modellbenämning	
1.3	Kraftkälla	
1.4	Operatörstyp:	
1.5	Lastkapacitet	Q (kg)
1.6	Tyngdpunktsavstånd	c (mm)
	Överhäng	x/x1 (mm)
1.9	Hjulbas	y (mm)
Vikt		
2.1	Egenvikt utan last och max batteri vikt	kg
2.2	Axeltryck med nominell last och max batteri vikt driv/last sida	kg
2.3	Axeltryck utan last och max batteri vikt driv/last sida	kg
Hjul, drivlina		
3.1	Däck: PT=Power Thane, Vul=Vulkolan, P=Polyurethane, N=Nylon, G=Gummi driv/last sida	
3.2	Däckdimensioner, driv sida	(mm)
3.3	Däckdimensioner, last sida	(mm)
3.5	Antal hjul, last sida/driv (x=drivande)	
Dimensioner		
4.2a	Höjd med nedsänkt stativ	h1 (mm)
4.4	Lyfthöjd	h3G+h13 (mm)
4.5	Total höjd med stativet upplyft	h4 (mm)
4.7	Höjd till skydstaketets översida	h6 (mm)
4.8	Förarsätets höjd eller plattformshöjd	h7 (mm)
4.11	Tilläggslyft	h9 (mm)
4.14a	Förarplattformens höjd, upphöjd	h12 (mm)
4.14b	Plockhöjd	(mm)
4.15	Gaffelhöjd, helt nedsänkta	h13 (mm)
4.19a	Totallängd	l1 (mm)
4.19b	Totallängd	l1 (mm)
4.19b	Längd bom pivot	M1S (mm)
4.21	Största bredd	b1 (mm)
4.22a	Gaffeldimensioner (tjocklek, bredd, längd)	s / e (mm)
4.22b	Gaffeldimensioner (tjocklek, bredd, längd)	l (mm)
4.25	Bredd i ytterkant över gafflarna (min./max.)	b5 (mm)
4.32	Markfrigång mitt på hjulbasen, med last (sänkta gafflar)	m2 (mm)
4.33a	Gångbreddsbehov (Ast) med 1000 x1200 mm pallar, lastas på tvären	Ast (mm)
4.34a	Gångbreddsbehov (Ast) med 800 x1200 mm pallar, lastas på längden	Ast (mm)
4.35	Vändradie	Wa (mm)
Prestanda		
5.1	Körhastighet, med/utan last	km / h
5.2	Lyfthastighet, med/utan last	m / s
5.3	Sänkhastighet, med/utan last	m / s
5.4	Skjutstativhastighet, med/utan last	m / s
5.10	Arbetsbromsar	
Elmotorer		
6.1	Drivmotorcapacitet (60 min. låg intermittens)	kW
6.2	Lyftmotoreffekt vid 15 % intermittensfaktor	kW
6.4	Batterispänning/kapacitet vid 5-timmars laddning	V / Ah
6.5	Batterivikt	kg
Övrigt		
8.1	Typ av körreglering	

Cat Lift Trucks	Cat Lift Trucks	Cat Lift Trucks	Cat Lift Trucks
NVT11	NVT12	NVT13	NVT14
Batteri	Batteri	Batteri	Batteri
Stående/ Sittande förare	Stående/ Sittande förare	Stående/ Sittande förare	Stående/ Sittande förare
1100	1200	1300	1350
600	600	600	600
355/255	355/255	355/255	365/255
1780	1845	1910	1880
4900 - 5600	4950 - 5800	5050 - 5900	5800 - 6900
1600/4400; 1850/4850	1650/4500; 1900/5100	1700/4650; 2000/5200	1800/5300; 2050/6150
2100/2800; 2400/3200	2150/2800; 2450/3350	2250/2800; 2550/3350	2400/3400; 2700/4200
P	P	P	P
343/140	343/140	343/140	343/140
343/140	343/140	343/140	377/178
2/1x	2/1x	2/1x	2/1x
Se tabell	Se tabell	Se tabell	Se tabell
Se tabell	Se tabell	Se tabell	Se tabell
Se tabell	Se tabell	Se tabell	Se tabell
Se tabell	Se tabell	Se tabell	Se tabell
Se tabell	Se tabell	Se tabell	Se tabell
h12 + 1600	h12 + 1600	h12 + 1600	h12 + 1600
90	90	90	90
3275 - 3365 - 3465	3335 - 3425 - 3525	3400 - 3490 - 3590	3375 - 3465 - 3565
3140 - 3230 - 3330	3200 - 3290 - 3390	3265 - 3355 - 3455	3240 - 3330 - 3430
460 - 550 - 650	460 - 550 - 650	460 - 550 - 650	460 - 550 - 650
1000 - 1700	1200 - 1700	1200 - 1700	1200 - 1700
40/120	40/120	40/120	40/120
800 - 1300	800 - 1300	800 - 1300	800 - 1300
530/505 - 795	530/505 - 795	530/505 - 795	530/505 - 795
40	40	40	40
Se tabell	Se tabell	Se tabell	Se tabell
Se tabell	Se tabell	Se tabell	Se tabell
2080	2145	2210	2170
12.0/12.0	12.0/12.0	12.0/12.0	12.0/12.0
0.32/0.40 *	0.31/0.40*	0.52/0.56*	0.49/0.52*
0.45/0.45	0.45/0.45	0.45/0.45	0.45/0.45
up to 0.45	up to 0.45	up to 0.45	up to 0.45
Elektrisk	Elektrisk	Elektrisk	Elektrisk
5.0	5.0	7.0	7.0
12.5*	12.5 *	21.0*	21.0*
48 / 775**, ***	48 / 930**, ***	80 / 620***	80 / 465***
1118	1309	1558	1238
Steglös	Steglös	Steglös	Steglös

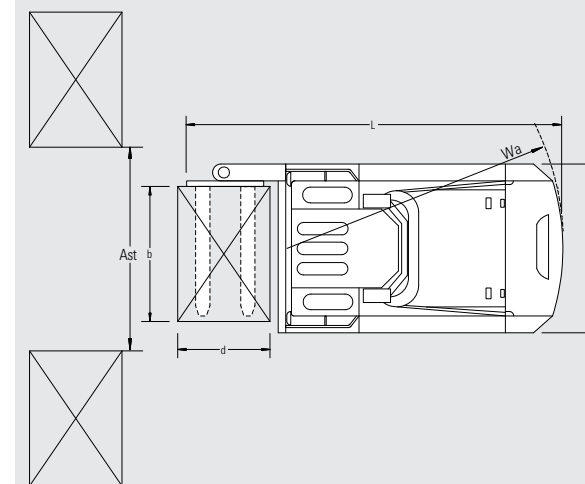
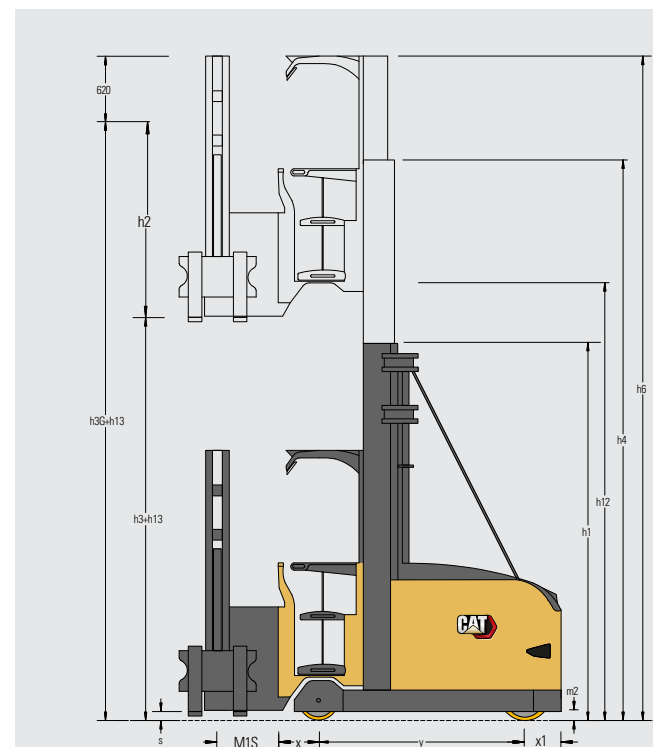


- \* Högre lyfthastigheter på begäran
- \*\* Finns även med 80 volt
- \*\*\* Övriga kapaciteter på begäran

Ast = Wa-x+l6+200  
Ast = Gångbreddsbehov  
Wa = Vändradie

Egenskaper		
1.1	Tillverkare	
1.2	Tillverkarens modellbenämning	
1.3	Kraftkälla	
1.4	Operatörstyp:	
1.5	Lastkapacitet	Q (kg)
1.6	Tyngdpunktsavstånd	c (mm)
	Överhäng	x/x1 (mm)
1.9	Hjulbas	y (mm)
Vikt		
2.1	Egenvikt utan last och max batteri vikt	kg
2.2	Axeltryck med nominell last och max batteri vikt driv/last sida	kg
2.3	Axeltryck utan last och max batteri vikt driv/last sida	kg
Hjul, drivlina		
3.1	Däck: PT=Power Thane, Vul=Vulkolan, P=Polyurethane, N=Nylon, G=Gummi driv/last sida	
3.2	Däckdimensioner, driv sida	(mm)
3.3	Däckdimensioner, last sida	(mm)
3.5	Antal hjul, last sida/driv (x=drivande)	
Dimensioner		
4.2a	Höjd med nedsänkt stativ	h1 (mm)
4.4	Lyfthöjd	h3G+h13 (mm)
4.5	Total höjd med stativet upplyft	h4 (mm)
4.7	Höjd till skyddstakets översida	h6 (mm)
4.8	Förarsätets höjd eller plattformshöjd	h7 (mm)
4.11	Tilläggslyft	h9 (mm)
4.14a	Förarplattformens höjd, upphöjd	h12 (mm)
4.14b	Plockhöjd	(mm)
4.15	Gaffelhöjd, helt nedsänkta	h13 (mm)
4.19a	Totallängd	l1 (mm)
4.19b	Totallängd	l1 (mm)
4.19b	Längd bom pivot	M1S (mm)
4.21	Största bredd	b1 (mm)
4.22a	Gaffeldimensioner (tjocklek, bredd, längd)	s / e (mm)
4.22b	Gaffeldimensioner (tjocklek, bredd, längd)	l (mm)
4.25	Bredd i ytterkant över gafflarna (min./max.)	b5 (mm)
4.32	Markfrigång mitt på hjulbasen, med last (sänkta gafflar)	m2 (mm)
4.33a	Gångbreddsbehov (Ast) med 1000 x1200 mm pallar, lastas på tvären	Ast (mm)
4.34a	Gångbreddsbehov (Ast) med 800 x1200 mm pallar, lastas på längden	Ast (mm)
4.35	Vändradie	Wa (mm)
Prestanda		
5.1	Körhastighet, med/utan last	km / h
5.2	Lyfthastighet, med/utan last	m / s
5.3	Sänkhastighet, med/utan last	m / s
5.4	Skjutstativhastighet, med/utan last	m / s
5.10	Arbetsbromsar	
Elmotorer		
6.1	Drivmotorcapacitet (60 min. låg intermittens)	kW
6.2	Lyftmotoreffekt vid 15 % intermittensfaktor	kW
6.4	Batterispänning/kapacitet vid 5-timmars laddning	V / Ah
6.5	Batterivikt	kg
Övrigt		
8.1	Typ av körreglering	

Cat Lift Trucks	Cat Lift Trucks	Cat Lift Trucks
NVT15	NVT15XL	NVT20
Batteri	Batteri	Batteri
Stående/ Sittande förare	Stående/ Sittande förare	Stående/ Sittande förare
1500	1500	2000
600	600	600
360/270	360/270	360/270
2140	2140	2140
7100 - 8700	8900 - 9400	7400 - 8900
2300/6300; 2950/7250	3000/7400; 3100/7800	2100/7300; 2700/8200
2900/4200; 3550/5150	3500/5400; 3700/5700	3000/4400; 3400/5400
P	P	P
381/152	381/152	381/152
377/178	377/178	377/178
2/1x	2/1x	2/1x
Se tabell	Se tabell	Se tabell
Se tabell	Se tabell	Se tabell
Se tabell	Se tabell	Se tabell
Se tabell	Se tabell	Se tabell
Se tabell	Se tabell	Se tabell
1900	1900	1500
Se tabell	Se tabell	Se tabell
h12 + 1600	h12 + 1600	h12 + 1600
90	90	90
3650 - 3740 - 3840	3650 - 3740 - 3840	3740 - 3840
3515 - 3605 - 3705	3515 - 3605 - 3705	3605 - 3705
460 - 550 - 650	460 - 550 - 650	550 - 650
1200 - 1700	1600 - 1900	1200 - 1700
40/120	40/120	40/120
800 - 1300	800 - 1300	800 - 1300
530/505 - 795	530/505 - 795	240 - 795
40	40	40
Se tabell	Se tabell	Se tabell
Se tabell	Se tabell	Se tabell
2445	2445	2445
12.0/12.0	12.0/12.0	12.0/12.0
0.48/0.52*	0.44/0.52	0.48/0.56
0.45/0.45	0.45/0.45	0.45/0.45
up to 0.45	up to 0.45	0.20/0.20
Elektrisk	Elektrisk	Elektrisk
7.0	7.0	7.0
21.0*	32.0	32.0*
80 / 775***	80 / 775***	80 / 775***
1862	1862	1862
Steglös	Steglös	Steglös



Ast = Wa-x+l6+200  
Ast = Gångbreddsbehov  
Wa = Vändradie

\* Högre lyfthastigheter på begäran  
\*\* Finns även med 80 volt  
\*\*\* Övriga kapaciteter på begäran

## Bygg- och lyfthöjder för dubbel lyftmast med svängbar gaffel, tilläggslyft 1900 mm eller 2300 mm (tillval)

					NVT11 - NVT13	NVT14/NVT15	NVT15XL	NVT20
Total lyfthöjd med 1900 mm tillägg Lyft	Total lyfthöjd med 2300 mm tillägg Lyft	Hyttlyfthöjd	Upphöjd plattformshöjd	Hytt med utökad höjd**	Indragen höjd 2-stegsmast*	Indragen höjd 2-stegsmast*	Indragen höjd 2-stegsmast	Indragen höjd 2-stegsmast***
h3G+h13 mm	h3G+h13 mm	h3+h13 mm	h12 mm	h6 mm	h1 mm	h1 mm	h1 mm	h1 mm
4400	4800	2500	2820	5020	2600	-	-	-
4900	5300	3000	3320	5520	2745	-	-	-
5400	5800	3500	3820	6020	2995	2920	-	3170
5900	6300	4000	4320	6520	3245	3170	-	3420
6400	6800	4500	4820	7020	3495	3420	-	3670
6900	7300	5000	5320	7520	3745	3670	-	3920
7400	7800	5500	5820	8020	3995	3920	-	4170
7900	8300	6000	6320	8520	4245	4170	-	4420
8400	8800	6500	6820	9020	4495	4420	-	4670
8900	9300	7000	7320	9520	4745	4670	-	4920
9400	9800	7500	7820	10020	4995	4920	-	5170
9900	10300	8000	8320	10520	5245	5170	-	5420
10400	10800	8500	8820	11020	-	5420	-	5670
10900	11300	9000	9320	11520	-	5670	-	5920
11400	11800	9500	9820	12020	-	5920	-	6170
11900	12300	10000	10320	12520	-	6170	-	6420
12400	12800	10500	10820	13020	-	6420	-	6670
12900	13300	11000	11320	13520	-	6670	-	6920
13400	13800	11500	11820	14020	-	6920	-	7170
13900	14300	12000	12320	14520	-	7170	7420	-
14400	14800	12500	12820	15020	-	-	7670	-
14900	15300	13000	13320	15520	-	-	7920	-
15400	15800	13500	13820	16020	-	-	8170	-
15900	16300	14000	14320	16520	-	-	8420	-

\*NVT11 maximal indragen höjd 4745 mm; \*NVT14 maximal indragen höjd 6170 mm; övriga indragna höjder/lyfthöjder på begäran.

\*\*Utskjuten höjd med 2300 mm tilläggslyft + 600 mm; \*\*\*NVT20 minskade totala lyfthöjder, extralyft = 1500 mm; övriga höjder på begäran.



[info@catlifttruck.com](mailto:info@catlifttruck.com) | [www.catlifttruck.com](http://www.catlifttruck.com)

WSwSC2011(03/20) ©2020, MLE B.V. Med ensamrätt. CAT, CATERPILLAR, LETS DO THE WORK deras respektive logotyper, "Caterpillar Yellow", "Power Edge", Cat "Modern Hex" samt de företagsmässiga och produktmässiga identiteter som används i texten, är varumärken för Caterpillar och får inte användas utan tillåtelse.

1.OBS: Specifikationer av prestanda kan variera beroende på standardmässiga toleranser i tillverknigen, fordonets skick, typ av däck, golvtyta eller ytskick, användningsområde eller driftmiljö. Truckarna kan visas med extrautrustning. Kontakta närmaste återförsäljare för Cat Lift Trucks för uppgift om särskilda prestandakrav eller lokala truckvarianter. Cat Lift Trucks arbetar kontinuerligt med att förbättra sina produkter. Därför kan vissa material, alternativ och specifikationer ändras utan föregående meddelande.

## Bygg- och lyfthöjder för triplexlyftmast med svängbar gaffel, tilläggslyft 1900 mm eller 2300 mm (tillval)

					NVT11 - NVT13	NVT14/NVT15	NVT15XL
Total lyfthöjd med 1900 mm tillägg Lyft	Total lyfthöjd med 2300 mm tillägg Lyft	Hyttlyfthöjd	Upphöjd plattformshöjd	Hytt med utökad höjd**	Indragen höjd 3-stegsmast*	Indragen höjd 3-stegsmast	Indragen höjd 3-stegsmast
h3G+h13 mm	h3G+h13 mm	h3+h13 mm	h12 mm	h6 mm	h1 mm	h1 mm	h1 mm
5650	6050	3750	4070	6270	2600	-	-
6400	6800	4500	4820	7020	2745	-	-
7150	7550	5250	5570	7770	2995	2920	-
7900	8300	6000	6320	8520	3245	3170	-
8650	9050	6750	7070	9270	3495	3420	-
9400	9800	7500	7820	10020	3745	3670	-
10150	10550	8250	8570	10770	3995	3920	-
10900	11300	9000	9320	11520	-	4170	-
11650	12050	9750	10070	12270	-	4420	-
12400	12800	10500	10820	13020	-	4670	4920
13150	13550	11250	11570	13770	-	4920	5170
13900	14300	12000	12320	14520	-	5170	5420
14650	15050	12750	13070	15270	-	5420	5670
15400	15800	13500	13820	16020	-	-	5920
16150	16550	14250	14570	16770	-	-	6170

\*NVT11 maximal indragen höjd 3495 mm; \*\*Utskjuten höjd med 2300 mm extralyft + 400 mm; övriga indragna höjder/lyfthöjder på begäran.

Total längd med triplexmast: NVT11/12/13 är 35 mm längre; NVT14/15 är 125 mm längre; NVT14 indragen höjd > 4170 mm samma längd som NVT15.

## Gångbredd beroende på last-/pallmätt

Lastmätt				NVT11	NVT12/NVT13	NVT14	NVT15/NVT20
Djup	Bredd	Avstånd mellan laster**	Bomlängd	Överföringsgångens bredd*	Överföringsgångens bredd*	Överföringsgångens bredd*	Överföringsgångens bredd*
mm	mm	Ast mm	M1S mm	mm	mm	mm	mm
1240	835	1700	460	3480	3530	3595	3820
1200	800	1650	460	3460	3510	3575	3800
1200	1000	1650	550	3540	3600	3655	3890
1200	1200	1650	650	3630	3690	3745	3980
1000	800	1450	460	3380	3440	3495	3730
1000	1000	1450	550	3460	3520	3585	3820
1000	1200	1450	650	3560	3610	3675	3910
800	800	1400	460	3360	3420	3485	3710
800	1000	1400	550	3450	3500	3565	3800
800	1200	1400	650	3540	3600	3655	3900
835	1240	1400	650	3540	3600	3655	3900

\*Överföringsgångens bredd utan last och 580 mm gaffelvagnbredd, med mekanisk styrning + 300 mm, med vajerstyrning + 800 mm rekommenderas. Gångbredd för mekanisk styrning och dubbel mast; kortare trucklängder på begäran. \*\* NVT20 + 50 mm.



DOWNLOAD BROCHURE



WATCH VIDEOS



DOWNLOAD OUR APP

