



NVT11
NVT12
NVT13
NVT14
NVT15
NVT15XL*
NVT20*

A TÖKÉLETES MEGFELELŐSÉG

ELŐZETES MŰSZAKI ADATOK

EMELHETŐ KEZELŐÁLLÁSÚ SZŰKFOLYÓSÓS TARGONCÁK 48/80V, 1.1 - 2.0 TONNÁS KIVITEL



MODULÁRIS RUGALMASSÁG A MAXIMÁLIS RAKTÁRI HATÉKONYSÁGÉRT

E TARGONCÁK TÖKÉLETESEN ALKALMAZHATÓAK ÁRUFELRAKÁSRA ÉS KOMISSIÓZÁSRA NAGYON SZŰK FOLYOSÓKON ÉS MAGASRAKTÁRAKBAN, EMELLETT PONTOSAN A HELYKÍNÁLATHOZ, A KÍVÁNT TERHELÉSHEZ, VALAMINT A KEZELŐ IGÉNYEIHEZ SZABHATÓK. A KITŰNŐ ERGONÓMIÁNAK ÉS KOMFORTNAK KÖSZÖNHETŐEN AZ ÜZEMELTETÉS IGEN KÉNYELMES, A NAGY TELJESÍTMÉNY ÉS AZ ALACSONY ÜZEMELTETÉSI KÖLTSÉGEK PEDIG KEDVEZŐEK AZ ELÉRHETŐ PROFIT SZEMPONTJÁBÓL.



A hét modellből álló NVT termékcsalád a 19 méterig* terjedő emelési magasságot, valamint az 1,1 és 2,0 tonna közötti teherbírást fedi le. A moduláris kialakításnak köszönhetően mindegyik modell csaknem tetszőleges módon hozzáigazítható az adott helyszín és alkalmazás konkrét követelményeihez.

Az optimális helykihasználás érdekében a targonca teljes szélessége 1,0-tól 1,9 méterig bármekkora lehet – 5 centiméteres, vagy akár kisebb lépésekben is. A különböző terhekhez és polcelrendezésekhez számos oszlop, valamint elfordítható és teleszkópos villa is választható.

A fejlett kialakítás csökkenti az oszlop, a fülke és a váz súlyát, így gyorsabbá és energiahatékonyabbá válhat az üzem, ugyanakkor optimális lehet a stabilitás. A targonca minden részegysége, rendszere és szerkezete olyan kialakítású, hogy alacsony mértékű legyen a kopása, jól védett legyen, és minimális legyen a karbantartásigénye.

A kényelmes, ergonomikus felszereltségű fülkéhez többféle konzolopció és elrendezés választható, a kezelő és a feladat igényeinek megfelelően. A kezelőszervek, valamint a könnyen leolvasható kijelző használata egyszerű, erősen intuitív.

* Az NVT15XL és NVT20 típusok kérésre speciális alkalmazásokhoz is elérhetők. A 19 méteres emelési magasság csak az NVT15XL esetén érhető el.

ALACSONYABB FENNTARTÁSI KÖLTSÉG

- Az alacsony önsúly csökkenti az energiafogyasztást és a kopást, egyúttal növeli a teljesítményt.
- Különálló arányos szelep szabályozza a fülke leeresztési sebességét hatékonyabb módon, az akkumulátor kímélése és a részegységek élettartamának meghosszabbítása érdekében.
- Az alacsony tömegközéppont és a könnyű súlyú felépítés miatt nincs szükség a terhelt kerekek fékezésére, ami rendszeres beállítást, szervizelést, valamint a kopott alkatrészek rendszeres cseréjét tenné szükségessé.
- A terhelt kerekek állítható magasságúak, így könnyen kiegyenlíthető az egyes kerekek eltérő kopása, ill. ha az egyik kerék sérült, nem kell párban cserélni őket.
- A kenési pontok javítják a fülke és az oszlop összes csapágójának teljesítő képességét és élettartamát.
- Az emelőoszlop segédcsapágjai között nagy a távolság, így kisebb az elhajlás, alacsonyabbak a csapágyra jutó terhelések, és jobb a tartósság.
- A nagyméretű, zárt kerékívék és a vezetőgörgők együtt védik a terhelt kerekeket a sérüléstől.
- A láncos kormányzás állítható, kevésbé érzékeny a szennyeződésekre, és sokkal kopásállóbb, mint a homlokfogaskerékes változatok.
- A motorteret erős acélajtók határolják, melyek védik a belső részegységeket – köztük az elektronikus kezelőszerveket –, felnyitva pedig könnyű, zavartalan hozzáférést biztosítanak a szervizeléshez.
- A gyors hibaelemzést LED-es kijelzők, PC csatlakozás, valamint távoli GSM mobilkommunikáció könnyítik meg, egyszerűbbé téve és felgyorsítva ezzel a javítást és a karbantartást.
- A ritka csereidőközöknek köszönhetően alacsonyabbak az idő- és költségáfordítások az oszlopláncoknál, hidraulikaolajnál és hasonlóknál.
- Egy ellensúlyos villástargonca segítségével az akkucsere gyorsan, könnyen végrehajtható.

PÁRATLAN TERMELÉKENYSÉG

- A rugalmasan – kis lépésekben változó méretekkel – választható fülkék és alvázak tökéletes illeszkedést biztosítanak a különböző folyosóméretekhez, alkalmazásokhoz és akkumulátorokhoz.
- A legmodernebb AC hajtástechnológia gyors emelési sebességet kínál a villákhoz, oszlopokhoz és fülkékhöz, alacsony energiavesztések mellett.
- A fejlett kialakítású oszlopokat végelelemes módszerrel (FEM) tervezték, így optimális a stabilitásuk, a súlyuk és a teljesítményük.
- Minden emelési magassághoz kettős oszlopok választhatók, ami gyorsabb, stabilabb működéssel, alacsonyabb energiafogyasztással, kevesebb karbantartással és rövidebb targoncahosszal jár, mint a hármas oszlopok.
- Azonban hármas oszlopok is választhatók a teljes szabad emelés nélküli verziókhoz, mivel itt nagyobb sebességet és alacsonyabb karbantartásigényt eredményeznek.
- A villák közül oszlop elfordítható és teleszkópos típusúak is választhatók a különböző alkalmazásokhoz.

BIZTONSÁG ÉS ERGONÓMIA

- Az oszlop-alváz merevítők javítják az oszlop merevségét, az alacsony tömegközéppont pedig a targonca összesített stabilitását.
- A 360°-os kilátást segíti a kiváló átlátás az oszlopon, a ferdén álló motortér, valamint a lekerekített váz.
- Az opcionális kibillenthető oldalajtók a felső rúd elfordításával nyithatók, így könnyű a kommissiózás.
- A vékony elülső falnak köszönhetően a kiszedett termékek könnyen a tárolóba vagy a raklapra helyezhetők.
- A tágas, biztonságos fülkére alapkitelben is jellemző a kárpitozott fal, a vastag párnázású padló, a komfortos (súlyhoz igazodó) ülés, valamint a beépített tartók a dokumentumok és felszerelések számára.
- A számos ülés- és tartozék lehetőség között szerepel a felhajtható változat is, mellyel állva és ülve is lehet dolgozni, valamint a légrugós mechanizmus a konzol egyszerű átállításához a különböző pozíciók között.
- A különféle kezelőkonzolok stílusa és elrendezése a különböző szükségleteknek és szokásoknak megfelelően választható meg, így minden esetben könnyen hozzáférhető és használható a kezelőszervek (és tisztán látható a kijelző).



STANDARD FELSZERELTSÉG ÉS OPCIÓK

	NVT11	NVT12	NVT13	NVT14	NVT15	NVT15XL	NVT20
ÁLTALÁNOS INFORMÁCIÓK							
Felső védőkeret 4 db LED-es pontfényel	●	●	●	●	●	●	●
Tükrök	●	●	●	●	●	●	●
Véskötél	●	●	●	●	●	●	●
Vezérlőpanel gömbkormánnyal	●	●	●	●	●	●	●
Gyorsabb oldalirányú eltolás	●	●	●	●	●	●	●
ALVÁZ							
Speciális festés, egy szín változtatható (RAL szabvány)	○	○	○	○	○	○	○
Hosszított vagy rövidített alváz	○	○	○	○	○	○	○
Iker/kettős terhelt kerekek, minimális alvázszelesség 1450 mm	○	○	○	○	○	○	○
NVT14 az NVT15 alvázával, akkumulátor akár 5 PzS 700/775 Ah	○	○	○	○	○	○	○
NVT15 a 6 PzS 840/930 Ah akkumulátorhoz megfelelő alvással, speciális hajtókerékkel	○	○	○	○	○	○	○
Sínes megvezetés a szabványos profilhoz, min. 80 mm profilmagasság	○	○	○	○	○	○	○
Sínes megvezetés, min. 38 mm profilmagasság	○	○	○	○	○	○	○
Az oldalsó vezetőgörgők antisztatikusak	○	○	○	○	○	○	○
Kiegészítő oldalsó vezetőgörgő a targonca középpontjánál (oldalanként 3 görgő)	○	○	○	○	○	○	○
Indukciós huzalos megvezetés, 6,25 kHz +/- 30 Hz, 78 mA	○	○	○	○	○	○	○
Vonalerősítő max. 1200 m vezetékhez, 6,25 kHz	○	○	○	○	○	○	○
OSZLOP							
Villakocsi szélessége 850 mm	○	○	○	○	○	○	○
Villakocsi szélessége 1150 mm	○	○	○	○	○	○	○
Fejközéppont távolsága 700 mm (kisebb teherbírás)	○	○	○	○	○	○	○
Fejközéppont távolsága 750/800 mm (kisebb teherbírás)	○	○	○	○	○	○	○
Rövidített oszlop, speciális zárt magasságok	○	○	○	○	○	○	○
Teljes villakocsi 320, 850 mm méretű elfordítható villával; villa fogak távolsága 240 - 795 mm	○	○	○	○	○	○	○
Hidraulikus villaállítás, 500 - 800 mm, integrált, Villakocsi szélessége 1080 mm	○	○	○	○	○	○	○
Oldalirányú eltoló +/- 100 mm	○	○	○	○	○	○	○
Teleszkópos villa, szélessége 1200 mm, kiegészítő emelés 650 mm	○	○	○	○	○	○	○
Teleszkópos villa, szélessége 1200 mm, kiegészítő emelés -650 mm	○	○	○	○	○	○	○
Teleszkópos villa, szélessége 1200 mm, kiegészítő emelés -650 mm, profilok a teher előtt, max. 1000 kg, hűtőraktárban nem használható	○	○	○	○	○	○	○
Teleszkópos villa, leeresztett magassága 190 mm, max. teherbírás 1000 kg	○	○	○	○	○	○	○
Kiegészítő emelési magasság 1700 mm az MSG 320 elfordítható villatípussal	○	○	○	○	○	○	○
Kiegészítő emelési magasság 2100 vagy 2300 mm az MSG 320 elfordítható villatípussal	○	○	○	○	○	○	○
NVT15 az MSG 120 elfordítható villatípussal, kiegészítő emelés 1500 mm	○	○	○	○	○	○	○
NVT15 az MSG 120 elfordítható villatípussal, irányítás a felső védőkeretnél, kiegészítő emelés 1500 mm	○	○	○	○	○	○	○
FÜLKE							
Vezérlőpanel forgókapcsolókkal	○	○	○	○	○	○	○
Vezérlőpanel egy karral	○	○	○	○	○	○	○
Vezérlőpanel többfunkciós karral	○	○	○	○	○	○	○
Billenthető panel kommissiózáshoz (csak gömbkormány, ill. forgókapcsoló esetén)	○	○	○	○	○	○	○
Osztott vezérlőpanel hátul, az ülés mellett, kartámaszokkal	○	○	○	○	○	○	○
Multicheck funkció PIN kódos hozzáféréssel, 10 különböző kód, heti és napi üzemóra-számláló	○	○	○	○	○	○	○
12 vagy 24 voltos csatlakozás külön DC átalakítóhoz	○	○	○	○	○	○	○
24 voltos csatlakozás a gyújtáskapcsoló mögött, max. 2 amper	○	○	○	○	○	○	○

● Alapkitétel ○ Opció

STANDARD FELSZERELTSÉG ÉS OPCIÓK

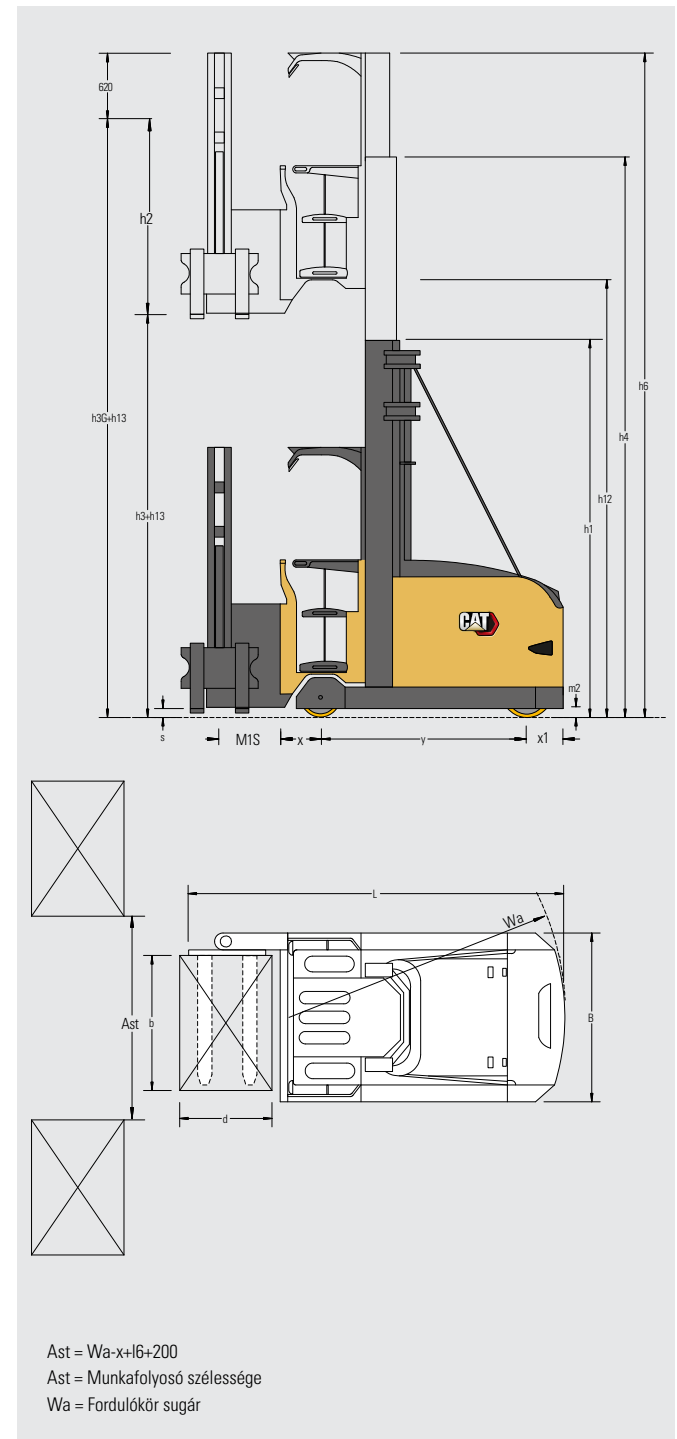
	NVT11	NVT12	NVT13	NVT14	NVT15	NVT15XL	NVT20
KARTÁMASZOK, ÁLLÍTHATÓ							
Fűtött ülés	○	○	○	○	○	○	○
Légrugós ülés	○	○	○	○	○	○	○
Elfordítható ülés	○	○	○	○	○	○	○
2 db kiegészítő LED-es munkalámpa a felső védőkeret két oldalán	○	○	○	○	○	○	○
2 db nagy teljesítményű LED-es világítás a felső védőkeret bal és jobb oldalán	○	○	○	○	○	○	○
Villogófény az oszlopon	○	○	○	○	○	○	○
Hátrafelé vetített kék pont az oszlopon hátramenetnél	○	○	○	○	○	○	○
A fő és a kiegészítő emelés egyidejű végrehajtása	○	○	○	○	○	○	○
DIN A4 méretű mappa a fülkében	○	○	○	○	○	○	○
DIN A4 méretű mappa az univerzális rögzítősínen	○	○	○	○	○	○	○
Magassági szintpozicionáló rendszer (10 szint) visszajelzővel, a fülkeemeléshez (PIN kódos rendszer esetén nem)	○	○	○	○	○	○	○
Túlterhelésjelző	○	○	○	○	○	○	○
Digitális mérleg, +/- 25 kg, a kiegészítő emelőoszlop hidraulikus nyomása alapján mér	○	○	○	○	○	○	○
Ventilátor a fülkében	○	○	○	○	○	○	○
Elfordítható/billenthető oldalajtók, kifejezetten kommissiózáshoz	○	○	○	○	○	○	○
Tálca az univerzális rögzítősín számára	○	○	○	○	○	○	○
Hátrameneti hangjelzés	○	○	○	○	○	○	○
GSG2 sebességszabályozó egység a lineáris menetesség emelési magasságtól függő szabályozásához; programozható emelési megállás 500 mm felett	○	○	○	○	○	○	○
Kivehető szélvédő	○	○	○	○	○	○	○
Makrolon tábla a felső védőkereten	○	○	○	○	○	○	○
Makrolon ablak a vezérlőpanel előtt (csak a 120-as típusú elfordítható villával szerelt EK 1500 esetén)	○	○	○	○	○	○	○
Makrolon fülke, kivehető szélvédő	○	○	○	○	○	○	○
Fülkefűtés	○	○	○	○	○	○	○
VÉDŐRETESZELÉSEK							
Lassítás a folyosóvégen, megállás nélkül (CAT rendszer)	○	○	○	○	○	○	○
Lassítás és megállás a folyosóvégen (CAT rendszer)	○	○	○	○	○	○	○
Folyosónkénti mágnesek	○	○	○	○	○	○	○
Elektromos hajtás és emelés megszakítása felülbíráló kapcsolóval	○	○	○	○	○	○	○
Elektromos hajtás és emelés megszakítása felülbíráló kapcsolóval a folyosón kívül	○	○	○	○	○	○	○
Elektromos kinyúlás megszakítása az MSG 320 elfordítható fej esetén	○	○	○	○	○	○	○
Zónafüggő védőreteszelvek	○	○	○	○	○	○	○
A megvezetésen kívüli közlekedés akár maximális emelési magassággal, felülbíráló kapcsolóval, 2,5 km/h, hajtott kerék egyenesen előrenéző állásban	○	○	○	○	○	○	○
AKKUMULÁTOR							
Kiegészítő akkumulátorkeret a gyors, könnyű akkucseré érdekében, ellensúlyos targonca alkalmazásával	○	○	○	○	○	○	○
Akkugörgők a targoncában 48 V 6 PzS/80 V 3 PzS	○	○	○	○	○	○	○
Akkugörgő-állomás 1 db 48 V 6 PzS/80 V 3 PzS akkumulátor padlóra rögzítéséhez	○	○	○	○	○	○	○
Akkugörgők a targoncában 80 V 5 PzS	○	○	○	○	○	○	○
Akkugörgő-állomás 1 db 80 V 5 PzS akkumulátor padlóra rögzítéséhez	○	○	○	○	○	○	○
Mobil csőrő akkucseréhez, alvázra rögzíthető (felára targoncánként €531)	○	○	○	○	○	○	○
Akkukábel az akkucseréhez	○	○	○	○	○	○	○
HŰTŐHELYISÉGEK							
Hűtőtéri alkalmazás, fülke nélkül	○	○	○	○	○	○	○
Fülke hűtőtéri alkalmazásokhoz	○	○	○	○	○	○	○
Indukciós huzalos megvezetés, 6,25 kHz +/- 30 Hz, 78 mA +/- 15%, Zapi	○	○	○	○	○	○	○
Emelő a hajtott kerék tehermentesítéséhez az akku behelyezésénél	○	○	○	○	○	○	○
48/80 voltos betáplálás éjszakára (az átalakító nem alkalmas hűtőtérhez; kábel nélkül)	○	○	○	○	○	○	○
Teleszkópos villák hűtőtéri alkalmazáshoz	○	○	○	○	○	○	○
BIZTONSÁG							
Előkészítés lézeres letapogató személyi biztonsági rendszer felszereléséhez	○	○	○	○	○	○	○
Személyi biztonsági rendszer 2 lézeres letapogatóval, SSZ (előkészítéssel együtt)	○	○	○	○	○	○	○

● Alapkitétel ○ Opció

Jellemzők		
1.1	Gyártó	
1.2	Gyártó modell megjelölése	
1.3	Energiaforrás	
1.4	Gépkezelő típus	
1.5	Teherbírás	Q (kg)
1.6	Terhelés súlyponttól	c (mm)
	Túlnyúlás	x/x1 (mm)
1.9	Tengelytáv	y (mm)
Súly		
2.1	Targonca súlya terheléssel, maximális akkumulátor súllyal	kg
2.2	Tengelynyomás maximális terhelés esetén, első/hátsó	kg
2.3	Tengelynyomás terhelés nélkül, első/hátsó	kg
Kerekek, meghajtott kerekek		
3.1	Abroncstípus: PT=Power Thane, Vul=Vulkollan, P=Polüuretán, N=Nylon, G=Gumi első/hátsó	
3.2	Abrons méretek, első	(mm)
3.3	Abrons méretek, hátsó	(mm)
3.5	Kerekek száma, teher/hajtott (x= meghajtott)	
Méretek		
4.2a	Magasság leengedett oszloppal	h1 (mm)
4.4	Emelési magasság	h3G+h13 (mm)
4.5	Magasság kitolt oszloppal	h4 (mm)
4.7	Magasság a felső védőkeret tetejéig	h6 (mm)
4.8	Ülés vagy platform magasság	h7 (mm)
4.11	Kiegészítő emelés	h9 (mm)
4.14a	Vezető dobogójának magassága	h12 (mm)
4.14b	Árukigyűjtési magasság	(mm)
4.15	Villa magassága, teljesen leengedve	h13 (mm)
4.19a	Teljes hosszúság	l1 (mm)
4.19b	Teljes hosszúság	l1 (mm)
	Segéd torony távolság (standard)	M1S (mm)
4.21	Teljes szélesség	b1 (mm)
4.22a	Villaméretek (vastagság, szélesség, hosszúság)	s / e (mm)
4.22b	Villaméretek (vastagság, szélesség, hosszúság)	l (mm)
4.25	Külső villa távolság (minimum/maximum)	b5 (mm)
4.32	Hasmagasság a tengelytáv közepénél, terhelve (leeresztett villákkal)	m2 (mm)
4.33a	Munkafolyosó szélesség (Ast) 1000x1200 mm-es raklapokkal, teher keresztben	Ast (mm)
4.34a	Munkafolyosó szélesség (Ast) 800x1200 mm-es raklapokkal, teher hosszban	Ast (mm)
4.35	Fordulási sugár	Wa (mm)
Teljesítmény		
5.1	Haladási sebesség terhelve/üresen	km / h
5.2	Emelési sebesség terhelve/üresen	m / s
5.3	Süllyesztési sebesség terhelve / üresen	m / s
5.4	Sebességterjedelem terhelve/üresen	m / s
5.10	Üzemi fék	
Elektromos motorok		
6.1	Hajtómotor kapacitás (60 perc rövid munka)	kW
6.2	Emelőmotor teljesítmény 15% kihasználtsági tényező esetén	kW
6.4	Akkumulátor feszültség/kapacitás 5 órás terhelésnél	V / Ah
6.5	Akkumulátor súlya	kg
Vegyes		
8.1	Hajtásvezérlés típusa	

Cat Lift Trucks	Cat Lift Trucks	Cat Lift Trucks
NVT15	NVT15XL	NVT20
Akkumulátor	Akkumulátor	Akkumulátor
Álló/ Ülő	Álló/ Ülő	Álló/ Ülő
1500	1500	2000
600	600	600
360/270	360/270	360/270
2140	2140	2140
7100 - 8700	8900 - 9400	7400 - 8900
2300/6300; 2950/7250	3000/7400; 3100/7800	2100/7300; 2700/8200
2900/4200; 3550/5150	3500/5400; 3700/5700	3000/4400; 3400/5400
P	P	P
381/152	381/152	381/152
377/178	377/178	377/178
2/1x	2/1x	2/1x
Lásd táblázat	Lásd táblázat	Lásd táblázat
Lásd táblázat	Lásd táblázat	Lásd táblázat
Lásd táblázat	Lásd táblázat	Lásd táblázat
Lásd táblázat	Lásd táblázat	Lásd táblázat
Lásd táblázat	Lásd táblázat	Lásd táblázat
1900	1900	1500
Lásd táblázat	Lásd táblázat	Lásd táblázat
h12 + 1600	h12 + 1600	h12 + 1600
90	90	90
3650 - 3740 - 3840	3650 - 3740 - 3840	3740 - 3840
3515 - 3605 - 3705	3515 - 3605 - 3705	3605 - 3705
460 - 550 - 650	460 - 550 - 650	550 - 650
1200 - 1700	1600 - 1900	1200 - 1700
40/120	40/120	40/120
800 - 1300	800 - 1300	800 - 1300
530/505 - 795	530/505 - 795	240 - 795
40	40	40
Lásd táblázat	Lásd táblázat	Lásd táblázat
Lásd táblázat	Lásd táblázat	Lásd táblázat
2445	2445	2445
12.0/12.0	12.0/12.0	12.0/12.0
0.48/0.52*	0.44/0.52	0.48/0.56
0.45/0.45	0.45/0.45	0.45/0.45
up to 0.45	up to 0.45	0.20/0.20
Elektromos	Elektromos	Elektromos
7.0	7.0	7.0
21.0*	32.0	32.0*
80 / 775***	80 / 775***	80 / 775***
1862	1862	1862
Fokozatmentes	Fokozatmentes	Fokozatmentes

- * Kérésre nagyobb emelési sebességek
- ** 80 voltos feszültséggel is elérhető
- *** Kérésre más kapacitásokkal is



Kétrészes emelőoszlop szerkezeti és emelési magasságai elfordítható villával, 1900 mm vagy 2300 mm kiegészítő emeléssel (opció)

					NVT11 - NVT13	NVT14/NVT15	NVT15XL	NVT20
Teljes emelési magasság 1900 mm kieg. emeléssel	Teljes emelési magasság 2300 mm kieg. emeléssel	Fülke emelési magassága	Felemelt állás magassága	Fülke kiterjesztett magassága**	2 részes oszlop zárt magassága*	2 részes oszlop zárt magassága*	2 részes oszlop zárt magassága	2 részes oszlop zárt magassága***
h3G+h13 mm	h3G+h13 mm	h3+h13 mm	h12 mm	h6 mm	h1 mm	h1 mm	h1 mm	h1 mm
4400	4800	2500	2820	5020	2600	-	-	-
4900	5300	3000	3320	5520	2745	-	-	-
5400	5800	3500	3820	6020	2995	2920	-	3170
5900	6300	4000	4320	6520	3245	3170	-	3420
6400	6800	4500	4820	7020	3495	3420	-	3670
6900	7300	5000	5320	7520	3745	3670	-	3920
7400	7800	5500	5820	8020	3995	3920	-	4170
7900	8300	6000	6320	8520	4245	4170	-	4420
8400	8800	6500	6820	9020	4495	4420	-	4670
8900	9300	7000	7320	9520	4745	4670	-	4920
9400	9800	7500	7820	10020	4995	4920	-	5170
9900	10300	8000	8320	10520	5245	5170	-	5420
10400	10800	8500	8820	11020	-	5420	-	5670
10900	11300	9000	9320	11520	-	5670	-	5920
11400	11800	9500	9820	12020	-	5920	-	6170
11900	12300	10000	10320	12520	-	6170	-	6420
12400	12800	10500	10820	13020	-	6420	-	6670
12900	13300	11000	11320	13520	-	6670	-	6920
13400	13800	11500	11820	14020	-	6920	-	7170
13900	14300	12000	12320	14520	-	7170	7420	-
14400	14800	12500	12820	15020	-	-	7670	-
14900	15300	13000	13320	15520	-	-	7920	-
15400	15800	13500	13820	16020	-	-	8170	-
15900	16300	14000	14320	16520	-	-	8420	-

*NVT11 maximális zárt magassága 4745 mm; **NVT14 maximális zárt magassága 6170 mm; egyéb zárt/emelési magasságok kérésre.

Kiterjesztett magasság 2300 mm kieg. emeléssel + 600 mm; *NVT20 Csökkentett teljes emelési magasságok, Kiegészítő emelés = 1500 mm; egyéb magasságok kérésre.



info@catlifttruck.com | www.catlifttruck.com

WHSC2011(03/20) ©2020, MLE B.V. Minden jog fenntartva. A CAT, CATERPILLAR, LETS DO THE WORK logója, a 'Caterpillar Yellow' és a 'Power Edge' és Cat 'Modern Hex' kereskedelmi arculata, valamint a vállalati és termékazonosítók a Caterpillar védjegyei, melyek engedély nélküli használata tilos.

FIGYELMEZTETÉS: A teljesítmény-előírások a szabványos gyári túrések, a targonca állapota, a gumiabroncsok típusa, a padozat típusa, az alkalmazás módja, valamint a működési környezet függvényében változhatnak. Lehetséges, hogy a gépek nem sztereod változatban láthatók. Kérjük, konzultáljon Cat targonca értékesítőjével a nem szokványos működési körülményekről, a rendelkezésre álló konfigurációkról, valamint a speciális teljesítmény igényekről. A Cat Lift Trucks cég filozófiájára jellemző a folyamatos termékfejlesztés, ebből kifolyólag egyes anyagok, opciók és műszaki adatok értesítés nélkül is változhatnak.

Háromrészes emelőoszlop szerkezeti és emelési magasságai elfordítható villával, 1900 mm vagy 2300 mm kiegészítő emeléssel (opció)

					NVT11 - NVT13	NVT14/NVT15	NVT15XL
Teljes emelési magasság 1900 mm kieg. emeléssel	Teljes emelési magasság 2300 mm kieg. emeléssel	Fülke emelési magassága	Felemelt állás magassága	Fülke kiterjesztett magassága**	3 részes oszlop zárt magassága*	3 részes oszlop zárt magassága	3 részes oszlop zárt magassága*
h3G+h13 mm	h3G+h13 mm	h3+h13 mm	h12 mm	h6 mm	h1 mm	h1 mm	h1 mm
5650	6050	3750	4070	6270	2600	-	-
6400	6800	4500	4820	7020	2745	-	-
7150	7550	5250	5570	7770	2995	2920	-
7900	8300	6000	6320	8520	3245	3170	-
8650	9050	6750	7070	9270	3495	3420	-
9400	9800	7500	7820	10020	3745	3670	-
10150	10550	8250	8570	10770	3995	3920	-
10900	11300	9000	9320	11520	-	4170	-
11650	12050	9750	10070	12270	-	4420	-
12400	12800	10500	10820	13020	-	4670	4920
13150	13550	11250	11570	13770	-	4920	5170
13900	14300	12000	12320	14520	-	5170	5420
14650	15050	12750	13070	15270	-	5420	5670
15400	15800	13500	13820	16020	-	-	5920
16150	16550	14250	14570	16770	-	-	6170

*NVT11 maximális zárt magasság 3495 mm; **kiterjesztett magasság 2300 mm kieg. emeléssel + 400 mm; egyéb zárt/emelési magasságok kérésre.

Teljes magasság háromrészes oszloppal: Az NVT11/12/13 35 mm-rel hosszabb; az NVT14/15 125 mm-rel hosszabb; az NVT14 zárt magassága > 4170 mm; hossz azonos az NVT15 hosszával.

A folyosó szélessége a teher/raklap méreteitől függ

Teher méretei				NVT11	NVT12/NVT13	NVT14	NVT15/NVT20
Mélység	Szélesség	Térhek közötti távolság**	Gém hossza	Átadófolyosó szélessége*	Átadófolyosó szélessége*	Átadófolyosó szélessége*	Átadófolyosó szélessége*
mm	mm	Ast mm	M1S mm	mm	mm	mm	mm
1240	835	1700	460	3480	3530	3595	3820
1200	800	1650	460	3460	3510	3575	3800
1200	1000	1650	550	3540	3600	3655	3890
1200	1200	1650	650	3630	3690	3745	3980
1000	800	1450	460	3380	3440	3495	3730
1000	1000	1450	550	3460	3520	3585	3820
1000	1200	1450	650	3560	3610	3675	3910
800	800	1400	460	3360	3420	3485	3710
800	1000	1400	550	3450	3500	3565	3800
800	1200	1400	650	3540	3600	3655	3900
835	1240	1400	650	3540	3600	3655	3900

*Átadófolyosó szélessége teher nélkül, 580 mm szélességű villakocsival, + 300 mm mechanikus megvezetéssel, + 800 mm huzalos megvezetéssel ajánlott. Folyosószélesség mechanikus megvezetés és kétrészes oszlop esetén; kérésre rövidített targoncakhosszak. ** NVT20 + 50 mm.



DOWNLOAD
BROCHURE



WATCH
VIDEOS



DOWNLOAD
OUR APP

