

NVT11  
NVT12  
NVT13  
NVT14  
NVT15  
NVT15XL\*  
NVT20\*

# PERFECTE AFSTEMMING OP UW TOEPASSING

VOORLOPIGE SPECIFICATIES

**MAN-UP SMALLE GANGENTRUCKS** 48/80V, 1.1 - 2.0 TON



# MODULAIRE FLEXIBILITEIT VOOR MAXIMALE EFFICIENCY IN HET MAGAZIJN

DEZE MAGAZIJNTRUCKS ZIJN PERFECT VOOR OPSLAG EN ORDERPICKEN IN SMALLE GANGSYSTEMEN MET HOGE STELLINGEN. ZE WORDEN AFGESTEMD OP UW MAGAZIJNRUIMTE, LASTEN EN DE WENSEN VAN UW BESTUURDERS. DE SUPERIEURE ERGONOMIE EN HET HOGE COMFORT ZORGEN VOOR EEN PLEZIERIGE BEDIENING, TERWIJL DE KRACHTIGE PRESTATIES EN LAGE BEDRIJFSKOSTEN DE WINST VERHOGEN.



De NVT serie omvat 7 modellen met hefhoogtes tot 19 meter\* en hefcapaciteiten tussen 1.1 en 2.0 ton. Dankzij de modulaire samenstelling kan elk model bijna oneindig worden aangepast op de specifieke eisen van uw magazijn en applicatie.

Voor een optimale benutting van de ruimte kan de totale truckbreedte worden gespecificeerd van 1.0 tot 1.9 meter - in stappen van 5 centimeter of zelfs minder. Er is een uitgebreide keuze in masten en zwenkbare of telescopische vorken voor verschillende lasten en magazijnstellingen.

De geavanceerde ontwerpmethodologie zorgt voor een lager gewicht van mast, cabine en chassis, waardoor de truck sneller wordt en zuiniger met energie omgaat. Ondanks het lagere gewicht blijft de stabiliteit optimaal. Elk onderdeel, systeem en onderdeel is ontworpen en gespecificeerd om slijtage, schade en onderhoud te minimaliseren.

De comfortabele en ergonomisch vormgegeven cabine kan worden uitgerust met een verschillende bedieningsconsoles en indelingen die passen bij de bestuurder en de werkzaamheden. De bedieningselementen en het gemakkelijk afleesbare display zijn eenvoudig in gebruik en zeer intuïtief.

\* De NVT15XL- en NVT20-modellen zijn op aanvraag verkrijgbaar voor specifieke toepassingen. Een hefhoogte van 19 meter is alleen mogelijk op de NVT15XL.



## LAGE TOTALE EXPLOITATIEKOSTEN

- Het lichtgewicht ontwerp vermindert energieverbruik en slijtage en verbetert de prestaties.
- Een aparte ventielklep regelt de daalsnelheid van de cabine efficiënter. Het resultaat is een langere inzetijd van de batterij en verlengt de levensduur van componenten.
- Het lage zwaartepunt en lichte constructie maken remmen op de lastwielen overbodig en dus ook de daar bijhorende regelmatige afstellingen, onderhoud en vervanging van versleten onderdelen.
- De verstelbare hoogte van het lastwiel compenseert verschillen in slijtage tussen wielen of als één wiel beschadigd is. Vervanging van beide wielen is dus niet altijd nodig.
- Verschillende smeerpunten verbeteren de prestaties en de levensduur van alle cabine- en mastlagers.
- De grote afstand tussen de hulplagers op de mast vermindert doorbuiging, verlaagt de spanning op de lagers en verhoogt de duurzaamheid.
- De grote, gesloten wielkasten en de geleiderollen beschermen de lastwielen tegen schade.
- De stuurketting is verstelbaar, minder gevoelig voor vuil en veel slijtvaster dan een alternatief met tandwielen.
- Sterke stalen panelen omsluiten het motorcompartiment, beschermen de interne componenten - inclusief elektronische bedieningselementen - en kunnen worden geopend voor onbelemmerd onderhoud.
- Een snelle foutanalyse is mogelijk via LED-displays, pc-verbinding of, op afstand, via mobiele GSM-communicatie, om reparatie en onderhoud eenvoudiger en sneller te maken.
- De lange levensduur van componenten bespaart tijd en materiaalkosten voor zaken als mastkettingen of hydraulische olie.
- Het wisselen van een batterij gaat snel en eenvoudig met een behulp van een heftruck.

## ONGEËVENAARDE PRODUCTIVITEIT

- Ruime keuze van cabinetypes en chassisafmetingen (in kleine stappen) zorgt voor een perfecte afstemming op gangpadbreedtes, toepassingen en batterijen.
- De moderne wisselstroomtechnologie maakt snel heffen van vorken, masten en cabines mogelijk tegen een laag energieverlies.
- Het geavanceerde mastontwerp is gerealiseerd met behulp van FEM (eindige-elementenmethode) om stabiliteit, gewicht en prestaties te optimaliseren.
- De duplex masten (alle hefhoogtes) bieden snellere en stabielere prestaties, een lager energieverbruik, minder onderhoud en een kortere trucklengte dan bij triplex masten.
- De opties bij de triplex masten omvatten ook versies zonder vrije heffing, voor een hogere snelheid en lager onderhoud.
- Vorken zijn ook verkrijgbaar als zwenk- of telescoopuitvoering, elk geschikt voor een specifieke toepassing.

## VEILIGHEID EN ERGONOMIE

- Mast-chassis steunen verhogen de maststijfheid, terwijl het lage zwaartepunt van de truck de algehele stabiliteit bevordert.
- Duidelijk zicht rondom door het uitstekende zicht door de mast, het afgeschuinde motorcompartiment en het afgeronde chassis.
- De optionele kantelbare zijhekken worden geopend door de bovenste stang naar boven te duwen en dat vereenvoudigt het orderverzamenen.
- Het dunne voorpaneel maakt het gemakkelijk om de gepicke items in een container of op een pallet te plaatsen.
- De veilige en comfortabele cabine omvat standaard beklede wandpanelen, een zachte, dempende vloer, een comfortabele stoel (aanpasbaar op gewicht) en ingebouwde houders voor documenten en uitrusting.
- Een breed scala aan stoelen en accessoires - waaronder een opvouwbare versie die snel wisselen tussen staande en zittende bediening mogelijk maakt door een pneumatisch veermechanisme.
- Keuze uit verschillende types en lay-outs voor de bedieningsconsole voor afstemming op de individuele behoefte en wensen. Ongeacht het gekozen type, zijn de bedieningselementen gemakkelijk te bereiken en te gebruiken. Het display is altijd eenvoudig af te lezen.



# STANDAARD UITRUSTING EN OPTIES

	NVT11	NVT12	NVT13	NVT14	NVT15	NVT15XL	NVT20
<b>ALGEMEEN</b>							
Beschermkooi met 4 LED spotjes	●	●	●	●	●	●	●
Spiegels	●	●	●	●	●	●	●
Veiligheidskoord	●	●	●	●	●	●	●
Bedieningspaneel met kogelgreep stang	●	●	●	●	●	●	●
Snellere sideshifter	●	●	●	●	●	●	●
<b>CHASSIS</b>							
Speciale verf, verandering van één kleur mogelijk (standaard RAL)	○	○	○	○	○	○	○
Verlengd of verkort chassis	○	○	○	○	○	○	○
Dubbele lastwielen, minimale chassisbreedte 1450 mm	○	○	○	○	○	○	○
NVT14 met NVT15 chassis, batterij tot 5 PzS 700/775 Ah	○	○	○	○	○	○	○
NVT15 met chassis voor batterij 6 PzS 840/930 Ah, speciaal aandrijf wiel	○	○	○	○	○	○	○
Railgeleiding voor standaard profiel, minimaal 80 mm profielhoogte	○	○	○	○	○	○	○
Railgeleiding, minimaal 38 mm profielhoogte	○	○	○	○	○	○	○
Zijgeleiding met rollen, antistatisch	○	○	○	○	○	○	○
Extra zijgeleidingsrol in het midden van de truck (3 rollen aan elke zijde)	○	○	○	○	○	○	○
Geleiding met inductiedraad 6,25 kHz +/- 30 Hz, 78 mA	○	○	○	○	○	○	○
Frequentiegenerator voor max. 1200 m draad, 6,25 kHz	○	○	○	○	○	○	○
<b>MAST</b>							
Breedte vorkenbord 850 mm	○	○	○	○	○	○	○
Breedte vorkenbord 1150 mm	○	○	○	○	○	○	○
Kop-hartafstand 700 mm (minder capaciteit)	○	○	○	○	○	○	○
Kop-hartafstand 750/800 mm (minder capaciteit)	○	○	○	○	○	○	○
Mast ingekort, speciale hoogtes	○	○	○	○	○	○	○
Complete drager voor zwenkvorken 320, 850 mm voor vorkenlengte 240 - 795 mm	○	○	○	○	○	○	○
Hydraulische vorkversteller, 500 - 800 mm, geïntegreerd, breedte vorkenbord 1080 mm	○	○	○	○	○	○	○
Sideshifter +/- 100 mm	○	○	○	○	○	○	○
Telescoopvork, breedte 1200 mm, extra heffing 650 mm	○	○	○	○	○	○	○
Telescoopvork, breedte 1200 mm, extra heffing > 650 mm	○	○	○	○	○	○	○
Telescoopvork, breedte 1200 mm, extra heffing > 650 mm, profielen voor de last, max. 1000 kg, niet mogelijk in koel/vriesomgeving	○	○	○	○	○	○	○
Telescoopvorken, laagste hoogte 190 mm, max. capaciteit 1000 kg	○	○	○	○	○	○	○
Extra hefhoogte 1700 mm met zwenkvork type MSG 320	○	○	○	○	○	○	○
Extra hefhoogte 2100 of 2300 mm met zwenkvork type MSG 320	○	○	○	○	○	○	○
NVT15 met zwenkvork type MSG 120, extra heffing 1500 mm	○	○	○	○	○	○	○
NVT15 met zwenkvork type MSG 120, geleiding bij beschermkooi, extra heffing 1500 mm	○	○	○	○	○	○	○
<b>CABINE</b>							
Bedieningspaneel met draaischakelaars	○	○	○	○	○	○	○
Bedieningspaneel met enkele hendel	○	○	○	○	○	○	○
Bedieningspaneel met multifunctionele hendel	○	○	○	○	○	○	○
Kantelbaar plateau voor orderverzamenen (alleen mogelijk met kogelstang of draaischakelaar)	○	○	○	○	○	○	○
Tweedelig bedieningspaneel achterzijde, naast de zitting, inclusief armlenningen	○	○	○	○	○	○	○
Multicheck met pincode toegang, 10 verschillende codes, urenteller voor week en dag	○	○	○	○	○	○	○
12 of 24 volt aansluiting met aparte DC converter	○	○	○	○	○	○	○
24 volt aansluiting achter contactslot, max 2 ampère	○	○	○	○	○	○	○

● Standaard ○ Optie

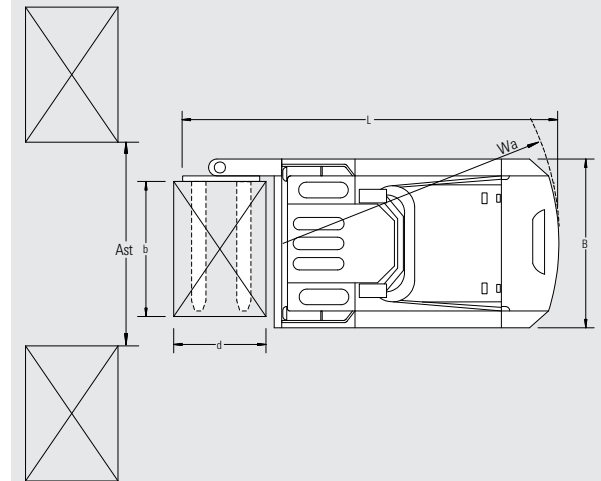
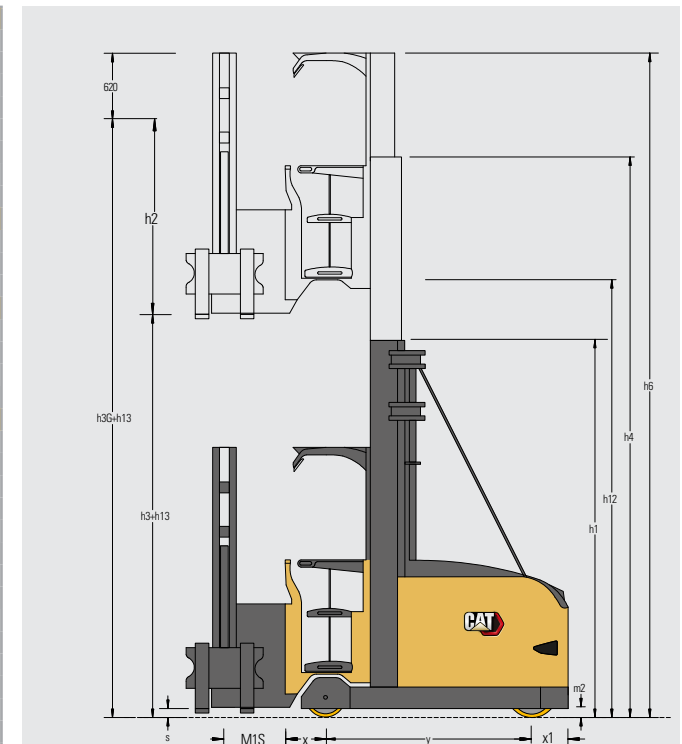
# STANDAARD UITRUSTING EN OPTIES

	NVT11	NVT12	NVT13	NVT14	NVT15	NVT15XL	NVT20
Armleuningen, verstelbaar	○	○	○	○	○	○	○
Verwarmde stoel	○	○	○	○	○	○	○
Stoel met luchtvering	○	○	○	○	○	○	○
Draaibare stoel	○	○	○	○	○	○	○
2 extra LED-werklampen aan beide zijden van beschermkooi	○	○	○	○	○	○	○
2 krachtige LED-verlichtingsstrips aan linker- en rechterzijde van beschermkooi	○	○	○	○	○	○	○
Knipperlicht op de mast	○	○	○	○	○	○	○
Blauwe stip-lamp bij de mast naar achteren gericht, functioneert bij achteruit rijden	○	○	○	○	○	○	○
Gelijktijdig heffen van hoofd- en extra mast	○	○	○	○	○	○	○
Klembord DIN A4 in de cabine	○	○	○	○	○	○	○
Klembord DIN A4 op universele bevestigingsrail	○	○	○	○	○	○	○
Hoogte positioneringssysteem (10 niveaus) met indicator, voor heffende cabinelift (niet samen met pincodesysteem)	○	○	○	○	○	○	○
Indicator overbelasting	○	○	○	○	○	○	○
Digitale weegschaal, +/- 25 kg, meting door hydraulische druk van extra hefmast	○	○	○	○	○	○	○
Ventilator in cabine	○	○	○	○	○	○	○
Zijhekken kantelen/uitklappen, speciaal voor orderpicken	○	○	○	○	○	○	○
Lade voor universele bevestigingsrail	○	○	○	○	○	○	○
Akoestisch signaal bij achteruit rijden	○	○	○	○	○	○	○
Snelheidsregeling GSG2 voor lineaire rijsnelheden afhankelijk van hefhoogte, programmeerbare hefstop boven 500 mm	○	○	○	○	○	○	○
Windscherm, uitneembaar	○	○	○	○	○	○	○
Makrolon-scherm op beschermkooi	○	○	○	○	○	○	○
Makrolon-raampaneel voor bedieningspaneel (alleen voor EK 1500 met draaivork type 120)	○	○	○	○	○	○	○
Makrolon-cabine, windscherm uitneembaar	○	○	○	○	○	○	○
Cabineverwarming	○	○	○	○	○	○	○
<b>REGELSYSTEMEN</b>							
Vertraging einde gangpad, zonder stop (CAT systeem)	○	○	○	○	○	○	○
Vertraging en stop einde gangpad (CAT systeem)	○	○	○	○	○	○	○
Magneten voor gangpaden	○	○	○	○	○	○	○
Elektrische uitschakeling aandrijving en heffen met overheersende schakelaar	○	○	○	○	○	○	○
Elektrische uitschakeling aandrijving en heffen met overheersende schakelaar buiten het gangpad	○	○	○	○	○	○	○
Elektrische uitschakeling reiken voor zwenkop MSG 320	○	○	○	○	○	○	○
Zone-afhankelijke regelsystemen	○	○	○	○	○	○	○
Rijden buiten de geleiding tot maximale hefhoogte met overheersende schakelaar, 2,5 km/u, aandrijfwielen in rechte positie	○	○	○	○	○	○	○
<b>BATTERIJ</b>							
Extra batterijframe voor snel en eenvoudig vervangen van de batterij met een heftruck	○	○	○	○	○	○	○
Batterijrollen in truck 48 V 6 PzS / 80 V 3 PzS	○	○	○	○	○	○	○
Station batterijrollen voor 1 batterij 48 V 6 PzS / 80 V 3 PzS voor plaatsing op de vloer	○	○	○	○	○	○	○
Batterijrollen in truck 80 V 5 PzS	○	○	○	○	○	○	○
Station batterijrollen voor 1 batterij 80 V 5 PzS voor plaatsing op de vloer	○	○	○	○	○	○	○
Mobiele lier voor batterijwissel; bevestiging aan het chassis (meerprijs € 531 per truck)	○	○	○	○	○	○	○
Batterijkabel voor wisselen batterij	○	○	○	○	○	○	○
<b>KOEL/VRIESOMGEVINGEN</b>							
Aanpassing voor koel/vriesomgeving, zonder cabine	○	○	○	○	○	○	○
Cabine voor koel/vriesomgevingen	○	○	○	○	○	○	○
Inductiedraad geleiding 6.25 kHz +/- 30 Hz, 78 mA +/- 15%, Zapi	○	○	○	○	○	○	○
Hefstelsysteem voor ontlasting aandrijfwielen wanneer de batterij wordt opgeladen	○	○	○	○	○	○	○
48/80 volt voeding voor de nacht (omvormer niet voor koel/vriesomgeving, zonder kabel)	○	○	○	○	○	○	○
Telescoopvorken voor koel/vriesomgeving	○	○	○	○	○	○	○
<b>VEILIGHEID</b>							
Vorbereiding voor installatie persoonlijk veiligheidssysteem met laserscanner	○	○	○	○	○	○	○
Persoonlijk veiligheidssysteem met 2 laserscanners, SSZ (inclusief voorbereiding)	○	○	○	○	○	○	○

● Standaard ○ Optie

Kenmerken		
1.1	Fabrikant naam	
1.2	Model type aanduiding	
1.3	Aandrijving	
1.4	Besturing	
1.5	Hefcapaciteit nominaal vermogen	Q (kg)
1.6	Lastwaarpunt	c (mm)
	Chassis overhang	x/x1 (mm)
1.9	Wielbasis	y (mm)
Gewicht		
2.1	Gewicht heftruck zonder last & met max. batterijgewicht	kg
2.2	Asbelasting met nominale last & max. batterijgewicht, aandrijfzijde/lastzijde	kg
2.3	Asbelasting zonder last & met max. batterijgewicht, aandrijfzijde/lastzijde	kg
Wielen, aandrijving en transmissie		
3.1	Banden: PT=Power Thane, Vul=Vulkollan, P=Polyurethaan, N=Nylon, R=Rubber aandrijfzijde/lastzijde	
3.2	Afmetingen banden, aandrijfzijde	(mm)
3.3	Afmetingen banden, lastzijde	(mm)
3.5	Aantal wielen, lastzijde / aandrijfzijde (x = aangedreven)	
Afmetingen		
4.2a	Hoogte met ingeschoven mast	h1 (mm)
4.4	Standaard hefhoogte (zie tabellen)	h3G+h13
4.5	Uitgeschoven masthoogte	h4 (mm)
4.7	Hoogte tot bovenkant beschermrek	h6 (mm)
4.8	Zit- of stahoogte	h7 (mm)
4.11	Secundaire hefhoogte	h9 (mm)
4.14a	Platform hoogte, geheven	h12 (mm)
4.14b	Pickhoogte	(mm)
4.15	Hoogte vorken, volledig neergelaten	h13 (mm)
4.19a	Totale lengte	l1 (mm)
4.19b	Totale lengte	l1 (mm)
	Afstand cabine tot hart voorzetmast	M1S (mm)
4.21	Totale breedte	b1 (mm)
4.22a	Afmetingen vork (lengte x breedte x dikte)	s / e (mm)
4.22b	Afmetingen vork (lengte x breedte x dikte)	l (mm)
4.25	Breedte over de vorken (min./max.)	b5 (mm)
4.32	Bodemvrijheid, midden wielbasis (vorken omlaag)	m2 (mm)
4.33a	Gangpadbreedte bij pallet 1000 x 1200 mm dwars	Ast (mm)
4.34a	Gangpadbreedte bij pallet 800 x 1200 mm overlans	Ast (mm)
4.35	Draaicirkel	Wa (mm)
Uitvoering		
5.1	Rijsnelheid, beladen/onbeladen	km / h
5.2	Hefsnelheid, beladen/onbeladen	m / s
5.3	Daalsnelheid, beladen/onbeladen	m / s
5.4	Reach snelheid, beladen/onbeladen	m / s
5.10	Bedrijfsrem	
Elektromotoren		
6.1	Rijmotor vermogen (60 min.)	kW
6.2	Pompmotor vermogen (15% werkcyclus)	kW
6.4	Batterijvoltage/-vermogen bij 5-urige ontlading	V / Ah
6.5	Batterij, gewicht	kg
Diversen		
8.1	Type rijbesturing	

Cat Lift Trucks	Cat Lift Trucks	Cat Lift Trucks	Cat Lift Trucks
NVT11	NVT12	NVT13	NVT14
Batterij	Batterij	Batterij	Batterij
Staan/ Zittend	Staan/ Zittend	Staan/ Zittend	Staan/ Zittend
1100	1200	1300	1350
600	600	600	600
355/255	355/255	355/255	365/255
1780	1845	1910	1880
4900 - 5600	4950 - 5800	5050 - 5900	5800 - 6900
1600/4400; 1850/4850	1650/4500; 1900/5100	1700/4650; 2000/5200	1800/5300; 2050/6150
2100/2800; 2400/3200	2150/2800; 2450/3350	2250/2800; 2550/3350	2400/3400; 2700/4200
P	P	P	P
343/140	343/140	343/140	343/140
343/140	343/140	343/140	377/178
2/1x	2/1x	2/1x	2/1x
Zie tabel	Zie tabel	Zie tabel	Zie tabel
Zie tabel	Zie tabel	Zie tabel	Zie tabel
Zie tabel	Zie tabel	Zie tabel	Zie tabel
Zie tabel	Zie tabel	Zie tabel	Zie tabel
Zie tabel	Zie tabel	Zie tabel	Zie tabel
1900	1900	1900	1900
Zie tabel	Zie tabel	Zie tabel	Zie tabel
h12 + 1600	h12 + 1600	h12 + 1600	h12 + 1600
90	90	90	90
3275 - 3365 - 3465	3335 - 3425 - 3525	3400 - 3490 - 3590	3375 - 3465 - 3565
3140 - 3230 - 3330	3200 - 3290 - 3390	3265 - 3355 - 3455	3240 - 3330 - 3430
460 - 550 - 650	460 - 550 - 650	460 - 550 - 650	460 - 550 - 650
1000 - 1700	1200 - 1700	1200 - 1700	1200 - 1700
40/120	40/120	40/120	40/120
800 - 1300	800 - 1300	800 - 1300	800 - 1300
530/505 - 795	530/505 - 795	530/505 - 795	530/505 - 795
40	40	40	40
Zie tabel	Zie tabel	Zie tabel	Zie tabel
Zie tabel	Zie tabel	Zie tabel	Zie tabel
2080	2145	2210	2170
12.0/12.0	12.0/12.0	12.0/12.0	12.0/12.0
0.32/0.40 *	0.31/0.40*	0.52/0.56*	0.49/0.52*
0.45/0.45	0.45/0.45	0.45/0.45	0.45/0.45
up to 0.45	up to 0.45	up to 0.45	up to 0.45
Elektrisch	Elektrisch	Elektrisch	Elektrisch
5.0	5.0	7.0	7.0
12.5*	12.5 *	21.0*	21.0*
48 / 775**, ***	48 / 930**, ***	80 / 620***	80 / 465***
1118	1309	1558	1238
Traploos	Traploos	Traploos	Traploos



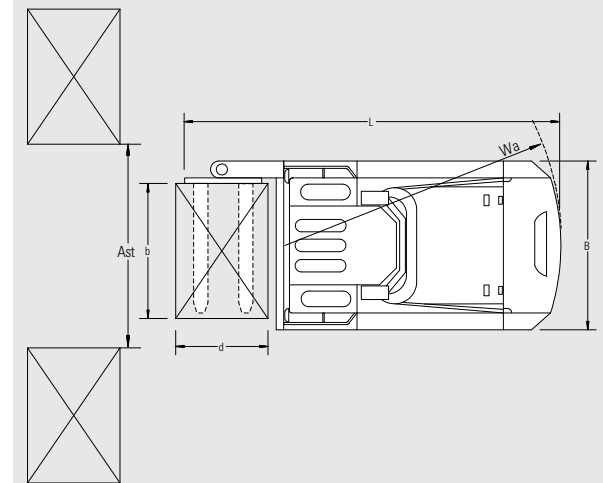
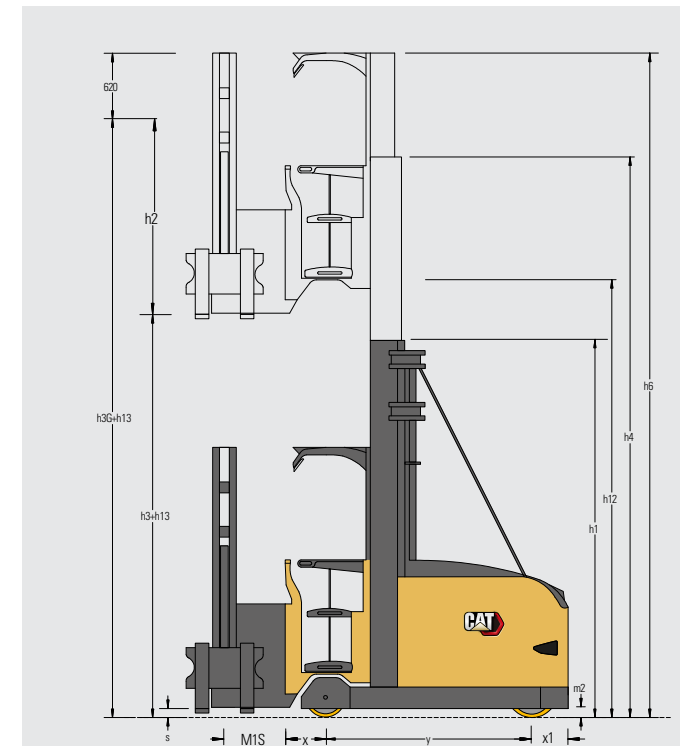
Ast = Wa-x+l6+200  
Ast = Gangpadbreedte  
Wa = Draaistraal

\* Hogere hefsnelheden op aanvraag  
\*\* Ook verkrijgbaar met 80 volt  
\*\*\* Andere hefcapaciteiten op aanvraag

Kenmerken		
1.1	Fabrikant naam	
1.2	Model type aanduiding	
1.3	Aandrijving	
1.4	Besturing	
1.5	Hefcapaciteit nominaal vermogen	Q (kg)
1.6	Lastzwaartepunt	c (mm)
	Chassis overhang	x/x1 (mm)
1.9	Wielbasis	y (mm)
Gewicht		
2.1	Gewicht heftruck zonder last & met max. batterijgewicht	kg
2.2	Asbelasting met nominale last & max. batterijgewicht, aandrijfzijde/lastzijde	kg
2.3	Asbelasting zonder last & met max. batterijgewicht, aandrijfzijde/lastzijde	kg
Wielen, aandrijving en transmissie		
3.1	Banden: PT=Power Thane, Vul=Vulkollan, P=Polyurethaan, N=Nylon, R=Rubber aandrijfzijde/lastzijde	
3.2	Afmetingen banden, aandrijfzijde	(mm)
3.3	Afmetingen banden, lastzijde	(mm)
3.5	Aantal wielen, lastzijde / aandrijfzijde (x = aangedreven)	
Afmetingen		
4.2a	Hoogte met ingeschoven mast	h1 (mm)
4.4	Standaard hefhoogte (zie tabellen)	h3G+h13 (mm)
4.5	Uitgeschoven masthoogte	h4 (mm)
4.7	Hoogte tot bovenkant beschermrek	h6 (mm)
4.8	Zit- of stahoogte	h7 (mm)
4.11	Secundaire hefhoogte	h9 (mm)
4.14a	Platform hoogte, geheven	h12 (mm)
4.14b	Pickhoogte	(mm)
4.15	Hoogte vorken, volledig neergelaten	h13 (mm)
4.19a	Totale lengte	l1 (mm)
4.19b	Totale lengte	l1 (mm)
	Afstand cabine tot hart voorzetmast	M1S (mm)
4.21	Totale breedte	b1 (mm)
4.22a	Afmetingen vork (lengte x breedte x dikte)	s / e (mm)
4.22b	Afmetingen vork (lengte x breedte x dikte)	l (mm)
4.25	Breedte over de vorken (min./max.)	b5 (mm)
4.32	Bodemvrijheid, midden wielbasis (vorken omlaag)	m2 (mm)
4.33a	Gangpadbreedte bij pallet 1000 x 1200 mm dwars	Ast (mm)
4.34a	Gangpadbreedte bij pallet 800 x 1200 mm overlangs	Ast (mm)
4.35	Draaicirkel	Wa (mm)
Uitvoering		
5.1	Rij snelheid, beladen/onbeladen	km / h
5.2	Hef snelheid, beladen/onbeladen	m / s
5.3	Daalsnelheid, beladen/onbeladen	m / s
5.4	Reach snelheid, beladen/onbeladen	m / s
5.10	Bedrijfsrem	
Elektromotoren		
6.1	Rijmotor vermogen (60 min.)	kW
6.2	Pompmotor vermogen (15% werkcyclus)	kW
6.4	Batterijvoltage/-vermogen bij 5-urige ontleding	V / Ah
6.5	Batterij, gewicht	kg
Diversen		
8.1	Type rijbesturing	

Cat Lift Trucks	Cat Lift Trucks	Cat Lift Trucks
NVT15	NVT15XL	NVT20
Batterij	Batterij	Batterij
Staand/ Zittend	Staand/ Zittend	Staand/ Zittend
1500	1500	2000
600	600	600
360/270	360/270	360/270
2140	2140	2140
7100 - 8700	8900 - 9400	7400 - 8900
2300/6300; 2950/7250	3000/7400; 3100/7800	2100/7300; 2700/8200
2900/4200; 3550/5150	3500/5400; 3700/5700	3000/4400; 3400/5400
P	P	P
381/152	381/152	381/152
377/178	377/178	377/178
2/1x	2/1x	2/1x
Zie tabel	Zie tabel	Zie tabel
Zie tabel	Zie tabel	Zie tabel
Zie tabel	Zie tabel	Zie tabel
Zie tabel	Zie tabel	Zie tabel
Zie tabel	Zie tabel	Zie tabel
1900	1900	1500
Zie tabel	Zie tabel	Zie tabel
h12 + 1600	h12 + 1600	h12 + 1600
90	90	90
3650 - 3740 - 3840	3650 - 3740 - 3840	3740 - 3840
3515 - 3605 - 3705	3515 - 3605 - 3705	3605 - 3705
460 - 550 - 650	460 - 550 - 650	550 - 650
1200 - 1700	1600 - 1900	1200 - 1700
40/120	40/120	40/120
800 - 1300	800 - 1300	800 - 1300
530/505 - 795	530/505 - 795	240 - 795
40	40	40
Zie tabel	Zie tabel	Zie tabel
Zie tabel	Zie tabel	Zie tabel
2445	2445	2445
12.0/12.0	12.0/12.0	12.0/12.0
0.48/0.52*	0.44/0.52	0.48/0.56
0.45/0.45	0.45/0.45	0.45/0.45
up to 0.45	up to 0.45	0.20/0.20
Elektrisch	Elektrisch	Elektrisch
7.0	7.0	7.0
21.0*	32.0	32.0*
80 / 775***	80 / 775***	80 / 775***
1862	1862	1862
Traploos	Traploos	Traploos

- \* Hogere hefsnelheden op aanvraag
- \*\* Ook verkrijgbaar met 80 volt
- \*\*\* Andere hefcapaciteiten op aanvraag



Ast = Wa-x+l6+200  
Ast = Gangpadbreedte  
Wa = Draaistraal

## Bouw- en hefhoogtes van duplex hefmast met zwenkvork, extra heffing 1900 mm of 2300 mm (optioneel)

					NVT11 - NVT13	NVT14/NVT15	NVT15XL	NVT20
Totale hefhoogte met 1900 mm extra heffing	Totale hefhoogte met 2300 mm extra heffing	Hefhoogte cabine	Hoogte platform geheven	Extra hoge cabine **	Ingeschoven 2-traps mast *	Ingeschoven 2-traps mast *	Ingeschoven 2-traps mast	Ingeschoven 2-traps mast ***
h3G+h13 mm	h3G+h13 mm	h3+h13 mm	h12 mm	h6 mm	h1 mm	h1 mm	h1 mm	h1 mm
4400	4800	2500	2820	5020	2600	-	-	-
4900	5300	3000	3320	5520	2745	-	-	-
5400	5800	3500	3820	6020	2995	2920	-	3170
5900	6300	4000	4320	6520	3245	3170	-	3420
6400	6800	4500	4820	7020	3495	3420	-	3670
6900	7300	5000	5320	7520	3745	3670	-	3920
7400	7800	5500	5820	8020	3995	3920	-	4170
7900	8300	6000	6320	8520	4245	4170	-	4420
8400	8800	6500	6820	9020	4495	4420	-	4670
8900	9300	7000	7320	9520	4745	4670	-	4920
9400	9800	7500	7820	10020	4995	4920	-	5170
9900	10300	8000	8320	10520	5245	5170	-	5420
10400	10800	8500	8820	11020	-	5420	-	5670
10900	11300	9000	9320	11520	-	5670	-	5920
11400	11800	9500	9820	12020	-	5920	-	6170
11900	12300	10000	10320	12520	-	6170	-	6420
12400	12800	10500	10820	13020	-	6420	-	6670
12900	13300	11000	11320	13520	-	6670	-	6920
13400	13800	11500	11820	14020	-	6920	-	7170
13900	14300	12000	12320	14520	-	7170	7420	-
14400	14800	12500	12820	15020	-	-	7670	-
14900	15300	13000	13320	15520	-	-	7920	-
15400	15800	13500	13820	16020	-	-	8170	-
15900	16300	14000	14320	16520	-	-	8420	-

\* NVT11 maximale ingeschoven hoogte 4745 mm; \* NVT14 maximale ingeschoven hoogte 6170 mm; andere ingeschoven hoogtes / hefhoogtes op aanvraag.

\*\* Extra hoogte met 2300 mm extra heffing lift + 600 mm; \*\*\* NVT20 lagere totale hefhoogte, extra heffing = 1500 mm; andere hoogtes op aanvraag.



[info@catlifttruck.com](mailto:info@catlifttruck.com) | [www.catlifttruck.com](http://www.catlifttruck.com)

WDuSC2011(03/20) ©2020, MLE B.V. Alle rechten voorbehouden. CAT, CATERPILLAR, LETS DO THE WORK hun respectievelijke logo's, de kleur 'Caterpillar Yellow' en de styling 'Power Edge' en 'Cat Modern Hex' zijn, net als de hier gebruikte bedrijfs- en productidentiteit, handelsmerken van Caterpillar en mogen niet zonder voorafgaande toestemming van Caterpillar worden gebruikt.

N.B.: de prestatiespecificaties kunnen variëren afhankelijk van de normale productietoleranties, de voertuigconditie, het type banden, de ondergrondcondities, de toepassingen of de bedrijfsomgeving. De weergegeven trucks kunnen zijn uitgerust met optionele accessoires. Specifieke prestatievereisten en lokaal beschikbare configuraties kunt u het beste bespreken met uw Cat Lift Trucks dealer. Cat heftrucks zijn onderhevig aan voortdurende productverbeteringen. Om deze reden kunnen sommige materialen, opties en specificaties zonder voorafgaande kennisgeving worden gewijzigd.

## Bouw- en hefhoogtes van triplex hefmast met zwenkvork, extra heffing 1900 mm of 2300 mm (optioneel)

					NVT11 - NVT13	NVT14/NVT15	NVT15XL
Totale hefhoogte met 1900 mm extra heffing	Totale hefhoogte met 2300 mm extra heffing	Hefhoogte cabine	Hoogte platform geheven	Extra hoge cabine **	Ingeschoven 3-traps mast *	Ingeschoven 3-traps mast	Ingeschoven 3-traps mast
h3G+h13 mm	h3G+h13 mm	h3+h13 mm	h12 mm	h6 mm	h1 mm	h1 mm	h1 mm
5650	6050	3750	4070	6270	2600	-	-
6400	6800	4500	4820	7020	2745	-	-
7150	7550	5250	5570	7770	2995	2920	-
7900	8300	6000	6320	8520	3245	3170	-
8650	9050	6750	7070	9270	3495	3420	-
9400	9800	7500	7820	10020	3745	3670	-
10150	10550	8250	8570	10770	3995	3920	-
10900	11300	9000	9320	11520	-	4170	-
11650	12050	9750	10070	12270	-	4420	-
12400	12800	10500	10820	13020	-	4670	4920
13150	13550	11250	11570	13770	-	4920	5170
13900	14300	12000	12320	14520	-	5170	5420
14650	15050	12750	13070	15270	-	5420	5670
15400	15800	13500	13820	16020	-	-	5920
16150	16550	14250	14570	16770	-	-	6170

\* NVT11 maximale ingeschoven hoogte 3495 mm; \*\* extra hoogte met 2300 mm extra heffing + 400 mm; andere ingeschoven hoogtes / hefhoogtes op aanvraag. Totale trucklengte met triplex mast: NVT11 / 12/13 is 35 mm langer; NVT14 / 15 is 125 mm langer; NVT14 ingeschoven hoogte > 4170 mm dezelfde lengte als NVT15.

## Gangpadbreedte afhankelijk van lasten / palletafmetingen

Last afmetingen				NVT11	NVT12/NVT13	NVT14	NVT15/NVT20
Diepte	Breedte	Afstand tussen lasten **	Afstand cabine tot hart voorzetmast	Breedte wissel gangpad *	Breedte wissel gangpad *	Breedte wissel gangpad *	Breedte wissel gangpad *
mm	mm	Ast mm	M1S mm	mm	mm	mm	mm
1240	835	1700	460	3480	3530	3595	3820
1200	800	1650	460	3460	3510	3575	3800
1200	1000	1650	550	3540	3600	3655	3890
1200	1200	1650	650	3630	3690	3745	3980
1000	800	1450	460	3380	3440	3495	3730
1000	1000	1450	550	3460	3520	3585	3820
1000	1200	1450	650	3560	3610	3675	3910
800	800	1400	460	3360	3420	3485	3710
800	1000	1400	550	3450	3500	3565	3800
800	1200	1400	650	3540	3600	3655	3900
835	1240	1400	650	3540	3600	3655	3900

\* breedte wissel gangpad zonder last en 580 mm breedte vorkenbord, met mechanische geleiding + 300 mm, met draadgeleiding + 800 mm aanbevelen. Gangpadbreedte voor mechanische geleiding en duplex mast, ingekorte trucklengte op aanvraag. \*\* NVT20 + 50 mm.



DOWNLOAD BROCHURE



WATCH VIDEOS



DOWNLOAD OUR APP

