



EP40N
EP45N
EP50CN
EP50N
EP50NH
EP55NH

YÜKSEK PERFORMANS & ÇEVRE DOSTU

TEKNİK ÖZELLİKLER
AKÜLÜ FORKLİFTLER 80V, 4.0 - 5.5 TON



SÜRÜCÜNÜZÜ GÜÇLENDİRİN VE İŞİNİZİ DESTEKLEYİN

İÇTEN YANMALI MOTORA SAHİP BİR FORKLİFTE MEYDAN OKUYACAK GÜÇ VE VERİMLİLİĞE SAHİP OLAN AMA EMİSYON ÜRETMEYEN BU ÜRÜN GAMI, ELEKTRİĞİN GETİRDİĞİ HER AVANTAJI EN ÜST SEVİYEYE ÇIKARIR. GENEL İŞLETME MALİYETLERİNİZİ DÜŞÜRÜRKEN SESSİZ, KONFORUN VE DAHA GÜVENLİ, DAHA HIZLI VE DAHA ÇEVİK PERFORMANSIN KEYFİNİ ÇIKARIN.



Çalışırken sıfır kirlilik yayan bu çevre dostu forkliftler, sınıfındaki diğer tüm forkliftlerden açık ara daha enerji verimli ve daha sessizdir. Zorlu iç ve dış mekan uygulamaları için tasarlanmışlardır ve size tavizsiz güç, dayanıklılık ve daha düşük toplam işletme maliyeti (TCO) sunarlar.

Bu istisnai atıklık, sürücülere çok daha küçük bir forklift kullanma hissi verir. Dinamik yardımcıları arasında *OmniTurn* tüm tekerleklerden yönlendirme, *RDS (Responsive Drive System)* ve akıllı viraj kontrolü bulunur. *PowerBurst* gerektiğinde ekstra hızlanma veya tırmanma torku sağlarken, elektrikli diferansiyel kilidi kaygan koşullarda yardımcı olur.

SmoothFlow ve yük ağırlıklarına ve kaldırma yüksekliklerine göre direk ve çatal hareketlerini optimize eden diğer hidrolik teknolojiler sayesinde malzeme elleçleme daha sorunsuz, daha hızlı, daha güvenli ve daha hassastır. Hafif ancak duyarlı parmak ucu kolları veya kumanda kolları, zahmetsiz kontrol sağlar.

Sürücü, geniş, sessiz, titreşimsiz, hareketli operatör bölmesindeyken her yönden net görüşün keyfini çıkarır. Standart donanım seviyeleri cömerttir ve klima gibi ek konfor özellikleriyle birlikte hava koşullarına dayanıklı kabin seçenekleri mevcuttur.

DÜŞÜK İŞLETME MALİYETİ

- Sınıfının en iyisi enerji verimliliği, akü şarjı başına çalışma saati sayısını (çalışma süresi) uzatır.
- Elektrik faturalarını düşürmek için ECO modu seçilebilir.
- Lityum iyon akü seçeneği, daha düşük uzun vadeli toplam işletme maliyeti (TCO) için minimum bakım ihtiyacı ve çok daha uzun ömür ile birlikte daha fazla verimlilik ve çalışma süresi sağlar.
- Akü bölmesine kolay erişim, hızlı forklift bakımını ve yandan değişimi mümkün kılar.
- Akü inceleme kapağı seçeneği, kurşun asitli aküler için hızlı kontrol ve su takviyesine imkan tanır.
- Çok işlevli ekran, doğru forklift kullanımı ve bakımını teşvik eder.
- Basit tak çalıştır arıza teşhisi ve arıza giderme, çalışmama süresini azaltır ve verimli performansı korur.
- Sağlam yapı, onarım ve değiştirme ihtiyaçlarını azaltır ve kamyonun yüksek kalıntı değerini korumaya yardımcı olur.

BENZERSİZ ÜRETKENLİK

- *PowerBurst*, ağır yükler taşırken bile rampa hızını korumak veya güçlü hızlanma sağlamak için otomatik olarak ekstra tork sunar.
- *Responsive Drive System (RDS)*, pedal hızına ve hidrolik kontrol çalışmasına tepki olarak performansı hızla adapte eder ve tüm hareketlerin, duruşların ve kalkışların yumuşak bir şekilde gerçekleşmesini sağlar.
- *OmniTurn* tüm tekerleklerden yönlendirme, daha iyi kavrama, daha yumuşak dönüş ve rakipsiz çevik manevra sunar; buna, başlangıçta geriye doğru hareket etmeye gerek olmadan ani yana dönüşleri mümkün kılan +100° arka döner aks büyük katkı sağlar.
- Elektrikli diferansiyel kilidi, çekişi artırmak için ön tekerlekleri kilitleyerek kaygan yüzeylerde tutuşu en üst düzeye çıkarır (küçük direksiyon açılarında otomatik olarak veya isteğe bağlı pedal işlevi ile manuel olarak etkinleştirilir).
- Adaptif direksiyon, konfor, kontrol ve stabilitenin optimize edilmesi için direksiyon oranını ve kuvvetini değiştirir.
- Akıllı viraj kontrolü, forkliftin hızını sorunsuz bir şekilde ayarlayıp yan kuvvetleri en aza indirerek viraj güvenliğini en üst düzeye çıkarır.
- *SmoothFlow* hidrolik sistem, yük ağırlığına göre otomatik olarak ayarlama yaparak, ister ayrı ayrı ister eş zamanlı olsun, tüm direk ve çatal hareketlerinin hızlı, ama sorunsuz ve hassas bir şekilde kontrol edilmesini sağlar.

- Otomatik hidrolik kontrol ayarı, 2,5 metrenin* üzerinde kaldırma yaparken direk ve şasi hareketlerinin sabit kalmasını sağlar. (*Aktivasyon yüksekliği seçilen direğe bağlıdır.)
- Pasif salınım kontrolü, daha yüksek kaldırma işleri sırasında direk eğme kuvvetlerinin şasi tarafından absorbe edilmesine izin verir. (Esas olarak 3,0 metrenin üzerinde geçerlidir.)
- Hızlı bağlantı erişim noktası, Li-ion akülerin şarj edilmesini kolaylaştırır ve kurşun asiti için otomatik havalandırma özelliğine sahiptir.
- Li-ion seçeneği performansı iyileştirir ve akü değişimi olmadan sürekli çalışma için hızlı şarj imkanı sağlar.
- Önceden ayarlanmış ECO ve PRO modları farklı sürücüler ve görevler için seçilebilirken servis mühendisleri tarafından özelleştirilmiş ayarlar (kaldırma ve indirme dahil) uygulanabilir.

GÜVENLİK VE ERGONOMİ

- Pazar lideri *SilentRun+* hidrolik pompalar, sessiz tahrik üniteleri ve diğer düşük gürültülü teknolojiler sürücüyü rahatlatır ve stresten uzak tutar, çevredeki aktiviteye ilişkin farkındalığı artırır ve komşuların ve iş arkadaşlarının rahatsız edilmesini önler.
- Kauçuk takozlara oturtulmuş operatör bölmesi titreşimi minimize eder.
- Geniş operatör bölgesinde konforlu ve ayarlanabilir bir koltuk, geniş ve derli toplu bir zemin ve bolca ayak boşluğunun yanı sıra uzun tutma kolu ve kaymaz basamakla desteklenen kolay ve engelsiz biniş/iniş sunulur.
- Okunması kolay renkli ekran, sürücülerini tam anlamıyla bilgilendirir.
- Engelsiz tasarım, hem açık hem de kapalı kabinlerde eğilmeye gerek kalmadan forkliftin çevresini ve dış boyutlarını net bir şekilde ve çepeçevre görmenizi sağlar.
- Koyu renkli operatör bölmesi malzemeleri, daha net görüş için camların iç kısmındaki yansımaları minimize eder.
- Kullanışlı saklama alanları arasında aletler, mobil cihazlar, şişeler, bant kesiciler ve kalemler için uygun cepler bulunur.
- Panel kabin seçenekleri arasında akrilik şeffaf tavan, çelik kapılar, ön cam, yan ve arka camlar ve ayrıca ön/arka silecekler/yıkayıcılar bulunmaktadır.
- Klima seçeneği, havalandırmayı ayak boşluğuna ve ön cama odaklar ve sıcak havada hoş bir rahatlık için boynun etrafında soğuk hava akımlarına yol açmadan ek ayarlanabilir ön ve yan havalandırmalar sağlar (Sadece panel kabin ile.)
- Isıtıcı seçeneği soğuk hava koşullarında sürücüyü sıcak tutar ve camların buğusunu giderir. (Yalnızca panel kabin ile birlikte.)

- Cam seçenekleri, panoramik görüş, havalandırma, acil arkadan kaçış ve (örneğin, depo kapısı açma halatını çekmek için) rahat erişim sunacak şekilde tasarlanmıştır. (Sadece panel kabin ile.)
- Panel kabin iç paketi (isteğe bağlı), tavan kaplaması, radyo, hoparlörler ve okuma ışığı içerir.
- Ergonomik direksiyon simidi, geniş bir şekilde ayarlanabilen bir kolona ve her dönüşten sonra otomatik olarak en uygun konuma geri dönen bir direksiyon topuzuna sahiptir.
- *Palm Steering* seçeneği gelişmiş ön görüş, rahat sürüş pozisyonu ve minimum eforla çalışma sunar; sürücünün uzun süre oturduğu hallerde idealdir.
- Ayarlanabilir ve konforlu kol dayanağındaki yay-gücü optimize edilmiş parmak ucu hidrolik kumandaları, ergonomik olarak mükemmel el konumlandırma, anatomik destek ve serbest hareket sağlar.
- İkili kumanda kolu seçeneği, kazara meydana gelen hareketleri önlemek için kelepçe açma gibi ayrı işlevlere sahiptir ve özellikle parmak ucu kumandaları eldivenle (veya büyük ellerle) kullanım için çok küçükse yararlıdır.
- Pedal tasarımı, pozisyonu ve açıları, herhangi bir yükseklik veya ayak boyutundaki sürücüler için yorgunluğu azaltır.
- Güvenlik ışıkları (isteğe bağlı) arasında kırmızı çizgiler, forkliftin etrafındaki dış sınırın belirginleştirilmesi ve yayaları yaklaşan forklifte karşı uyarı kırmızı veya mavi noktalar (ön ve arka) yer alır.
- Çalışma ışıkları arasında, standart olarak direğe monte edilen projektörlerin yanı sıra isteğe bağlı ön ve arka sürüş ışığı grupları ve tavan ışıldakları yer alır.
- Standart güvenlik özellikleri arasında, daha fazla güven ve kontrol için yokuşa tutuş, otomatik park freni ve ıslak diskli frenler yer alır.

STANDART EKİPMAN VE OPSİYONEL SEÇENEKLER

GENEL	4 TEKERLEK 80V					
	EP40N	EP45N	EP50CN	EP50N	EP50NH	EP55NH
4 vitesli şasi, 80 Volt, önden çift çekişli	●	●	●	●	●	●
Ön ayarlı ekonomi veya yüksek performans modu tuşu (ECO / PRO)	○	○	○	○	○	○
Ergonomik bir kol dayanağına monte edilmiş 3 valfli hidrolik parmak ucu kumandası	●	●	●	●	●	●
Değişken hidrolik hız kontrolü işlevleri	●	●	●	●	●	●
Akü bölmesi yan kapağı	●	●	●	●	●	●
Çok işlevli interaktif tam renkli ekran	●	●	●	●	●	●
Akıllı viraj kontrolü	●	●	●	●	●	●
Eğilebilir direksiyon kolonu	●	●	●	●	●	●
TruckTool kurulum ve teşhis	●	●	●	●	●	●
Presence Detection System (PDS) tüm işlevleri devre dışı bırakır ve forklifti, sürücü koltukta oturuyorsa park freni otomatik olarak uygulanmış halde durma moduna geçirir	●	●	●	●	●	●
Tam süspansiyonlu vinil Grammer MSG65 koltuk	●	●	●	●	●	●
CE isim plakaları - dil işaretlemeleri	●	●	●	●	●	●
Çalıştırma ve Bakım Kılavuzu	●	●	●	●	●	●
Şasideki DIN akü konektörleri	●	●	●	●	●	●
Geri vites korna düğmesi	●	●	●	●	●	●
Akü kapısı algılama sensörü	●	●	●	●	●	●
Parmak ucu kumandalı kol dayanağı	●	●	●	●	●	●
Manüel kumanda kolları	○	○	○	○	○	○
İkili kumanda kolları	○	○	○	○	○	○
Palm Steering	○	○	○	○	○	○
Klima	○	○	○	○	○	○
Isıtıcı	○	○	○	○	○	○
GÜÇ KAYNAĞI						
Entegre lityum iyon akü*	○	○	○	○	○	○
Kurşun-asit akü	○	○	○	○	○	○
ŞASI						
Yandan akü değişimine imkan tanıyan şasi	○	○	○	○	○	○
Akü kaydırma yatağı	●	●	●	●	●	●
Akü tablası	○	○	○	○	○	○
Yandan akü değiştirme takımı	○	○	○	○	○	○
Akü kontrol kapağı	○	○	○	○	○	○
Kolay şarj	○	○	○	○	○	○
T-çubuğu akü standı	○	○	○	○	○	○
AYDINLATMA						
LED çalışma ışıkları	●	●	●	●	●	●
Kırmızı yan çizgiler	○	○	○	○	○	○
Sarı ışıldak	○	○	○	○	○	○
Alçak monte edilmiş sarı ışıldak	○	○	○	○	○	○
"Mavi noktali" arka ışık	○	○	○	○	○	○
Alçak monte edilmiş "mavi noktali" arka ışık	○	○	○	○	○	○
ELEKTRİK SİSTEMİ						
Akıllı geri vites alarmı	○	○	○	○	○	○
Akım çıkışı	○	○	○	○	○	○
12V konektör	○	○	○	○	○	○
Operatör varlığı pedali	○	○	○	○	○	○
Elektronik diferansiyel kilidi	○	○	○	○	○	○
Çift pedal düzeni	○	○	○	○	○	○
Ergonomik kol dayanağında sürüş yönü seçim düğmesi (ileri-geri) (yalnızca parmak ucu kumandalarıyla)	●	●	●	●	●	●
Direksiyon kolundaki sürüş yönü kolu (ileri-boş-geri)	○	○	○	○	○	○
Yol lambası kiti	○	○	○	○	○	○
Başlatma sivici ile PIN kodu erişimi	○	○	○	○	○	○
Otomatik kaldırma kumandaları	○	○	○	○	○	○
FC TILT/C ile F2 düğmesi aracılığıyla otomatik eğim ortalama	○	○	○	○	○	○
Yük ağırlık göstergesi	○	○	○	○	○	○



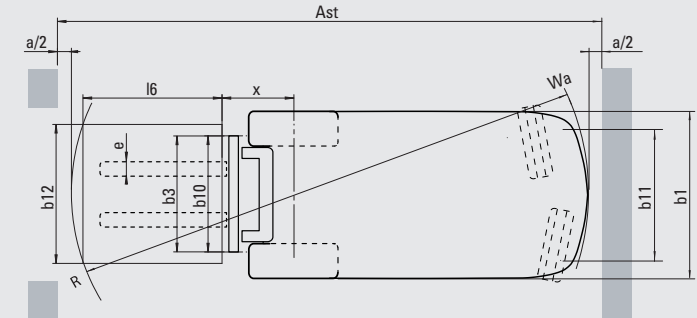
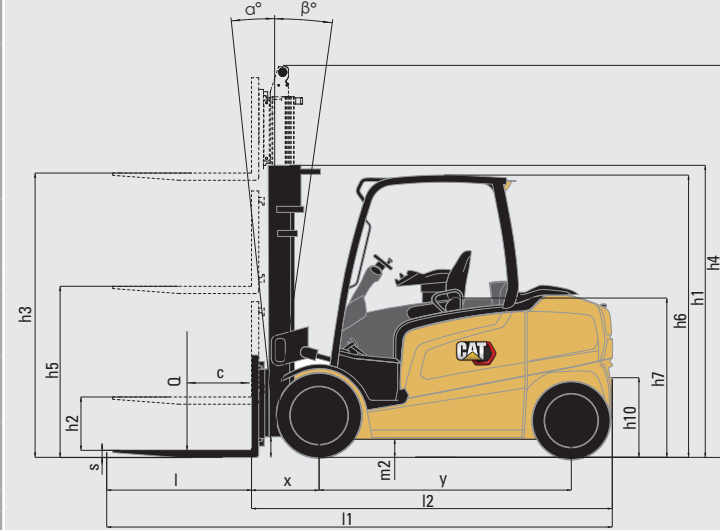
* Lityum iyon akü seçeneği belirli bölgelerde mevcuttur.

● Standart ○ Opsiyonel

Daha fazla standart ekipman ve opsiyonel seçenekler hakkında bilgi almak için distribütörünüze danışın.

Özellikler		
1.1	Üretici (kısaltma)	
1.2	Üreticinin model tanımı	
1.3	Güç kaynağı	
1.4	Operatör tipi	
1.5	Yük kapasitesi	Q (kg)
1.6	Yük merkezi mesafesi	c (mm)
1.8	Yük mesafesi, akstan çatal yüzüne	x (mm)
1.9	Dingil mesafesi	y (mm)
Ağırlık		
2.1	Forklift ağırlığı, yüksüz / akü dahil (standart asansör, en düşük kaldırma yüksekliği)	kg
2.2	Maksimum yükte aks yükü, ön/arka (standart asansör, en düşük kaldırma yüksekliği)	kg
2.3	Yüksüz aks yükü, ön/arka (standart asansör, en düşük kaldırma yüksekliği)	kg
Lastikler ve Tahrik Donanımı		
3.1	Lastikler: V=dolgu, L=pnömatik, SE=dolgu pnömatik - ön/arka	
3.2	Lastik ebatları, ön	
3.3	Lastik ebatları, arka	
3.5	Tekerlek sayısı, ön/arka (x=tahrik edilen)	
3.6	Tekerlekler arası mesafe (lastiklerin ortasından), ön	b10 (mm)
3.7	Tekerlekler arası mesafe (lastiklerin ortasından), arka	b11 (mm)
Boyutlar		
4.1	asansör tilt, öne /geriye	∂ / β °
4.2	asansör inmiş yüksekliği (tabloya bakınız)	h1 (mm)
4.3	Serbest kaldırma (tabloya bakınız)	h2 (mm)
4.4	Kaldırma yüksekliği (tabloya bakınız)	h3 (mm)
4.5	asansör açık halde genel yükseklik	h4 (mm)
4.7	Kabin korkuluğu yerden toplam yüksekliği	h6 (mm)
4.8	Koltuk yüksekliği	h7 (mm)
4.12	Çeki demiri yüksekliği	h10 (mm)
4.19	Toplam uzunluk	l1 (mm)
4.20	Çatal altına kadar uzunluk (çatal kalınlığı dahildir)	l2 (mm)
4.21	Toplam genişlik	b1 / b2 (mm)
4.22	Çatal boyutları (kalınlık, genişlik, uzunluk)	s / e / l (mm)
4.23	Çatal ayna tipi (DIN 15 173 A/B/no uyarınca çatal kundağı)	
4.24	Çatal ayna genişliği	b3 (mm)
4.31	asansör altında, yüklü halde yerden yükseklik	m1 (mm)
4.32	Dingil mesafesinin ortasında, yüklü halde yerden yükseklik (çatallar inmiş halde)	m2 (mm)
4.33	1000 x 1200 mm paletle, enine çalışma koridoru genişliği	Ast (mm)
4.34a	800 x 1200 mm paletle, enine çalışma koridoru genişliği	Ast (mm)
4.34b	800 x 1200 mm paletle, boyuna çalışma koridoru genişliği	Ast (mm)
4.35	Dönüş yarıçapı	Wa (mm)
4.36	Dönüş merkezleri arasında minimum mesafe	b13 (mm)
Performans		
5.1	Yürüyüş hızı, yüklü/yüksüz	km / h
5.2	Kaldırma hızı, yüklü/yüksüz	m / s
5.3	İndirme hızı, yüklü/yüksüz	m / s
5.5	Nominal çekiş gücü, yüklü/yüksüz	N
5.6	Maksimum çekiş gücü, yüklü/yüksüz (5 dakikalık kısa görev)	N
5.7	Tırmanma kabiliyeti, yüklü/yüksüz	%
5.8	Maksimum tırmanma kabiliyeti, yüklü/yüksüz	%
5.9	İvmelenme (10 metre) yüklü/yüksüz	s
5.10	Fren Donanımı	
Elektrikli Motorlar		
6.1	Tahrik motoru kapasitesi (60 dakikalık kısa görev)	kW
6.2	%15 görev faktöründe kaldırma motoru verimi	kW
6.3	Akü tipi (DIN 43 531/35/36 A/B/C)	
6.4	5 saat deşarjda akü voltajı/kapasitesi	V / Ah
6.5	Akü ağırlığı	kg
6.6a	EN 16796 çevrimine bağlı enerji tüketim oranı	kWh / h
Muhtelif		
8.1	Şanzuman Kontrolü	
10.1	Ataşmanlar için maksimum çalışma basıncı	bar
10.2	Ataşmanlar için yağ debisi	l / min
10.7	Gürültü düzeyi, operatöre akmeden değer (EN 12053)	dB (A)
10.8	Çeki ekipman türü / DIN tipi, ref.	

	Cat Lift Trucks	Cat Lift Trucks	Cat Lift Trucks	Cat Lift Trucks	Cat Lift Trucks	Cat Lift Trucks
	EP40N	EP45N	EP50CN	EP50N	EP50NH	EP55NH
	Akü	Akü	Akü	Akü	Akü	Akü
	koltuklu binicili	koltuklu binicili	koltuklu binicili	koltuklu binicili	koltuklu binicili	koltuklu binicili
	4000	4500	4990	4990	5000	5500
	500	500	500	500	600	600
	540	540	540	540	560	560
	1946	1946	1946	2090	2090	2090
	7290	7648	7991	8347	8472	8711
	10040 / 1250	10795 / 1353	11574 / 1417	11563 / 1784	12009 / 1463	12799 / 1412
	3902 / 3388	3890 / 3758	3902 / 4089	4075 / 4272	4234 / 4238	4246 / 4465
	SE	SE	SE	SE	SE	SE
	250x15 (710)	250x15 (710)	355/50-15 (710)	355/50-15 (710)	355/50-15 (710)	355/50-15 (710)
	7.00x12 (650)	7.00x12 (650)	7.00x12 (650)	7.00x12 (650)	7.00x12 (650)	7.00x12 (650)
	2X / 2	2X / 2	2X / 2	2X / 2	2X / 2	2X / 2
	1143	1143	1154	1154	1154	1154
	1169	1169	1169	1169	1169	1169
	6 / 8	6 / 8	6 / 8	6 / 8	6 / 8	6 / 8
	2420	2420	2420	2420	2420	2420
	150	150	150	150	160	160
	3300	3300	3300	3300	3300	3300
	4205	4205	4205	4205	4345	4345
	2340	2340	2340	2340	2340	2340
	1320	1320	1320	1320	1320	1320
	675	675	675	675	675	675
	4025	4025	4025	4170	4190	4190
	2825	2825	2825	2970	2990	2990
	1370	1370	1450	1450	1450	1450
	50 / 150 / 1200	50 / 150 / 1200	50 / 150 / 1200	50 / 150 / 1200	60 / 150 / 1200	60 / 150 / 1200
	3A	3A	3A	3A	4A	4A
	1190	1190	1190	1190	1190	1190
	150	150	150	150	150	150
	150	150	150	150	150	150
	4125	4125	4125	4273	4291	4291
	3938	3938	3938	4086	4104	4104
	4264	4264	4264	4412	4439	4439
	2289	2289	2289	2434	2434	2434
	49	49	49	49	49	49
	18 / 20	18 / 20	18 / 20	18 / 20	18 / 20	18 / 20
	0.41 / 0.53	0.38 / 0.53	0.35 / 0.53	0.35 / 0.53	0.35 / 0.53	0.32 / 0.53
	0.53 / 0.51	0.52 / 0.51	0.52 / 0.51	0.52 / 0.51	0.52 / 0.51	0.51 / 0.51
	16000 / 16400	16800 / 17700	16800 / 17700	17600 / 18100	17500 / 17700	17600 / 18000
	17300 / 18400	17300 / 18400	17300 / 18400	21500 / 22600	21500 / 22600	21500 / 22600
	15 / 23	15 / 23	14 / 22	14 / 22	13.5 / 21.5	13 / 21
	15.8 / 26.6	15.6 / 23.7	14.6 / 22.6	16.6 / 28.7	16.5 / 28.2	16.4 / 27.3
	4.6 / 3.9	4.7 / 3.9	4.8 / 4.0	4.6 / 4.1	4.7 / 4.1	4.8 / 4.1
	Hidrolik	Hidrolik	Hidrolik	Hidrolik	Hidrolik	Hidrolik
	2x16	2x16	2x16	2x16	2x16	2x16
	34	34	34	34	34	34
	DIN 43 536/A	DIN 43 536/A	DIN 43 536/A	DIN 43 536/A	DIN 43 536/A	DIN 43 536/A
	80 / 775	80 / 775	80 / 775	80 / 930	80 / 930	80 / 930
	1863	1863	1863	2178	2178	2178
	10.2 ¹⁾	10.6 ¹⁾	11.0 ¹⁾	11.2 ¹⁾	7.8 ²⁾	8.2 ²⁾
	AC	AC	AC	AC	AC	AC
	210	210	210	210	210	210
	45	45	45	45	45	45
	65	65	65	65	65	65
	15 170	15 170	15 170	15 170	15 170	15 170



Ast = Yüklü çalışma koridoru genişliği

$$Ast = Wa + \sqrt{(l6 + x)^2 + \left(\frac{b12 - b13}{2}\right)^2} + a$$

Wa = Dönme çapı

x = Yük mesafesi, aks - çatal yüzü

l6 = Palet genişliği (800 veya 1000 mm)

a = Güvenlik boşluğu

b12 = Palet genişliği

1) 60 döngü testle ölçülür

2) 45 döngü testle ölçülür

Standart kaldırma taşıyıcısı, çatallar L1000, L1100, L1150 ve L1200

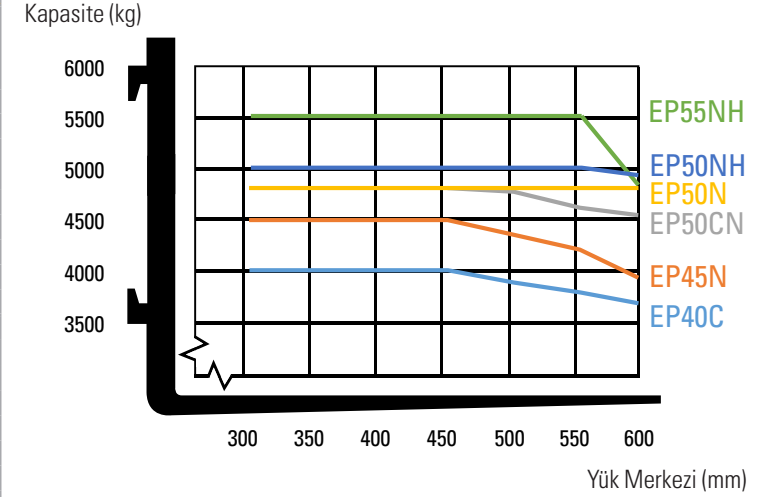
Direk Tipi	h3 mm	h1 mm	h4 mm	h2/h5** mm	Eğim açısı (ileri-geri) dereceleri		EP40N		EP45N		EP50CN		EP50N	
					Standart	Kabin	Q @ c = 500mm	Q @ c = 600mm	Q @ c = 500mm	Q @ c = 600mm	Q @ c = 500mm	Q @ c = 600mm	Q @ c = 500mm	Q @ c = 600mm
							kg	kg	kg	kg	kg	kg	kg	kg
Simplex	3050	2270*	3905	150	6 - 8	6 - 8	4000	3875	4500	4325	4990	4750	4990	4825
	3350	2420	4205	150	6 - 8	6 - 8	4000	3875	4500	4325	4990	4725	4990	4825
	3550	2520	4405	150	6 - 8	6 - 8	4000	3850	4500	4325	4990	4725	4990	4825
	3750	2620	4605	150	6 - 8	6 - 8	4000	3850	4500	4325	4990	4725	4990	4825
	4050	2870	4905	150	6 - 8	6 - 8	4000	3850	4500	4300	4990	4725	4990	4825
	4550	3120	5405	150	6 - 8	6 - 8	4000	3750	4500	4225	4990	4650	4990	4825
	5050	3370	5905	150	6 - 8	6 - 8	3925	3625	4425	4100	4850	4500	4990	4825
	5550	3620	6405	150	6 - 8	6 - 8	3800	3525	4275	3975	4700	4375	4990	4825
	6050	3870	6905	150	6 - 8	6 - 8	3650	3400	3800	3775	4550	4225	4875	4825
Triplex	3750	2070*	4627	1193	6 - 8	6 - 6	3975	3675	4475	4125	4925	4550	4990	4825
	4090	2190*	4967	1313	6 - 8	6 - 6	3975	3675	4475	4125	4925	4550	4990	4825
	4360	2280*	5237	1403	6 - 8	6 - 8	4000	3775	4500	4250	4990	4675	4990	4825
	4550	2340*	5427	1463	6 - 8	6 - 8	4000	3725	4500	4200	4975	4600	4990	4825
	4800	2420	5677	1543	6 - 8	6 - 8	3950	3675	4450	4125	4900	4550	4990	4825
	5100	2520	5977	1643	6 - 8	6 - 8	3875	3600	4350	4050	4825	4475	4990	4825
	5550	2670	6427	1793	6 - 8	6 - 8	3750	3475	4225	3950	4675	4325	4990	4825
	6050	2870	6927	1993	6 - 8	6 - 8	3600	3350	3925	3800	4500	4175	4990	4800
	6550	3070	7427	2193	6 - 8	6 - 8	3475	3225	2975	2975	3675	3650	3825	3800
	7050	3270	7927	2393	6 - 8	6 - 8	2750	2725	2325	2325	2825	2775	3000	2975

* Üst korumadan daha alçak

** h5 yük arkalığı içermemektedir (yük arkalığı ile birlikte 207mm daha küçüktür).

Çeşitli yük merkezlerinde kapasiteler

Simplex 600mm



Direk Tipi	h3 mm	h1 mm	h4 mm	h2/h5 mm	Eğim açısı (ileri-geri) dereceleri		EP50NH	EP55NH
					Standart	Kabin	Q @ c = 600mm	Q @ c = 600mm
							kg	kg
Simplex	3060	2270*	4045	160	6 - 8	6 - 8	5000	5450
	3360	2420	4345	160	6 - 8	6 - 8	5000	5450
	3560	2520	4545	160	6 - 8	6 - 8	5000	5450
	3760	2620	4745	160	6 - 8	6 - 8	5000	5450
	4060	2870	5045	160	6 - 8	6 - 8	5000	5425
	4560	3120	5545	160	6 - 8	6 - 8	5000	5425
	5060	3370	6045	160	6 - 8	6 - 8	5000	5400
	5560	3620	6545	160	6 - 8	6 - 8	4950	5250
	6060	3870	7045	160	6 - 8	6 - 8	4800	4625
Triplex	3760	2070*	4757	1073	6 - 8	6 - 6	4975	5275
	4100	2190*	5097	1193	6 - 8	6 - 6	4975	5275
	4370	2280*	5367	1283	6 - 8	6 - 8	5000	5400
	4560	2340*	5557	1343	6 - 8	6 - 8	5000	5375
	4810	2420	5807	1423	6 - 8	6 - 8	5000	5375
	5110	2520	6107	1523	6 - 8	6 - 8	5000	5350
	5560	2670	6557	1673	6 - 8	6 - 8	4900	5200
	6060	2870	7057	1873	6 - 8	6 - 8	4750	4675
	6560	3070	7557	2073	6 - 8	6 - 8	3700	3525
7060	3270	8057	2273	6 - 8	6 - 8	2900	2750	

Direk Performansı ve Kapasitesi

- h1 Direk indirilmiş halde yükseklik
- h2 Standart serbest kaldırma
- h3 Kaldırma yüksekliği
- h4 Direk kaldırılmış halde toplam yükseklik
- h5 Tam serbest kaldırma
- Q Kaldırma kapasitesi, nominal yük
- c Yük merkezi (mesafe)

Akü boyutları

		EP40N	EP45N	EP50CN	EP50N	EP50NH	EP55NH
Akü voltajı	V	80	80	80	80	80	80
5 saatlik deşarj kapasitesi	Ah	775	775	775	775	930	930
Akü ağırlığı, min	kg	1760	1760	1760	1760	2060	2060
Akü ağırlığı, max	kg	1960	1960	1960	1960	2290	2290

CAT® LI-İON AKÜLER

DEĞİŞİM ZAMANI?



Lityum-iyon (li-ion) akü teknolojisi artık neredeyse tüm Cat® elektrikli denge ağırlıklı forklift ve depo tipi forklift yelpazelerinde opsiyon olarak sunulmaktadır. Kurşun-asit aküler müşterilerimiz için sevilen bir seçenek olmaya ve birçok avantaj sunmaya devam ederken Li-ion akülerin üstesinden gelebileceği çeşitli sorunlar yaratıyorlar.

Li-ion aküye geçiş yapıldığında muhtemelen en büyük değişim şarj kullanma olanağıdır. Vardiya arasında aküleri değiştirmek yerine kısa molalarda aküyü hızlı şarj cihazına takabilir ve aynı aküyle 7/24 çalışabilirsiniz. Bu, verimlilik, çevre ve emniyet avantajlarıyla birlikte Li-ion akünün çekici bir alternatif olmasını sağlar.



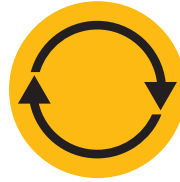
**DAHA UZUN
HİZMET SÜRESİ**



**DAHA YÜKSEK
VERİMLİLİK**



**DAHA UZUN
ÇALIŞMA SÜRESİ**



**SÜREKLİ YÜKSEK
PERFORMANS**



**DAHA HIZLI
ŞARJ**



**AKÜ
DEĞİŞİMİ YOK**



**GÜNLÜK
BAKIM YOK**



**DAHİLİ
KORUMA**

Kurşun-asit akülere göre Cat Li-ion akülerin avantajları

Li-ion aküye geçiş başlangıçta daha yüksek bir yatırım gerektirir. Ancak burada Li-ion akünün enerji, donanım, işçilik ve arıza açısından diğer tasarrufları göz önünde bulundurulmalıdır.

- **Daha uzun hizmet süresi** – kurşun-asit hizmet süresini 3 - 4 katı – genel akü yatırımını düşürür
- **Daha yüksek verimlilik** – şarj ve deşarj sırasındaki enerji kayıpları %30'a kadar daha düşüktür, bu nedenle elektrik tüketimi azalır
- **Daha uzun çalışma süresi** - daha verimli akü performansı ve aküye hasar vermeden veya ömrünü kısaltmadan sağlanabilen şarj olanaklarının kullanımı
- **Sürekli yüksek performans** – daha sabit voltaj eğrisi ile – vardiyanın sonuna doğru bile daha yüksek forklift verimliliği sağlar
- **Daha hızlı şarj** - en hızlı şarj cihazları ile 1 saatten daha az bir sürede tam şarj sağlar
- **Akü değiştirme yok** - hızlı uygun durum şarjları - birkaç saat fazladan çalışma için 15 dakika - tek bir aküyle sürekli çalışmayı mümkün kılar ve yedek parça satın alma, saklama ve bakım gereksinimini en aza indirir
- **Günlük bakım gerektirmez** – akü şarj sırasında araçta kalır ve su dolumu veya elektrolit kontrolüne gerek yoktur
- **Gaz yok** – veya asit püskürmesi - akü odası ve havalandırma sistemi için gereken alan, ekipman ve işletme maliyetlerini önler
- **Dahili koruma** - akülü akü yönetim sistemi (BMS), aşırı deşarj, şarj, voltaj ve sıcaklığı otomatik olarak önler ve yanlış kullanımı neredeyse tamamen ortadan kaldırır

Farklı kapasitelere sahip aküler ve şarj cihazları mevcuttur. Bayiniz ihtiyaçlarınız için en iyi kombinasyonu belirleyecektir. Bayinizde ayrıca kafanızın rahat olmasını sağlayan yıllık kontrollere tabi olan opsiyonel 5 yıllık garanti ile ilgili danışmanlık alabilirsiniz.

info@catlifttruck.com | www.catlifttruck.com

CTrSC2114(04/21) ©2021, MLE B.V. Tüm hakları saklıdır. CAT, CATERPILLAR, LETS DO THE WORK bunlarla ilgili logolar, "Caterpillar Sarısı", "Power Edge" ve Cat "Modern Hex" ticari görünümü, ve ayrıca burada kullanılan kurumsal kimlik ve ürün kimliği, Caterpillar'ın ticari markalarıdır ve izin alınmadan kullanılamaz.

NOT: Performans spesifikasyonları, standart üretim toleranslarına, aracın durumuna, lastik türlerine, zemin veya yüzey koşullarına, uygulamalara veya işletim ortamına bağlı olarak değişebilir. Forkliftler, standart olmayan opsiyonlarla gösterilmiş olabilir. Özel performans gereksinimleri ve bulunduğunuz bölgedeki konfigürasyonlar için Cat forklift yetkili satıcınızla görüşmeniz gerekir. Cat Lift Trucks, sürekli ürün geliştirme politikasını izlemektedir. Bu nedenle, bazı malzemeler, opsiyonlar ve spesifikasyonlar, haber vermeden değiştirilebilir.



**DOWNLOAD
BROCHURE**



**WATCH
VIDEOS**



**DOWNLOAD
OUR APP**

