



**DP/GP15NT - DP/GP18NT - DP/GP20CNT
DP/GP20NT - DP/GP25NT - DP/GP30NT
DP/GP35NT**

Спецификации

Вилочные Автопогрузчики

1.5 - 3.5 тонн

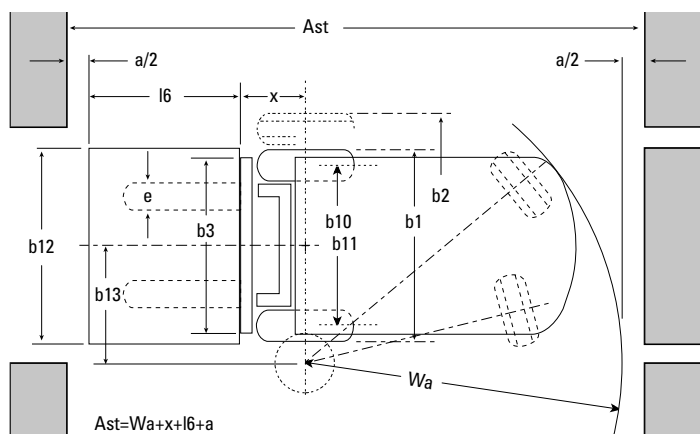
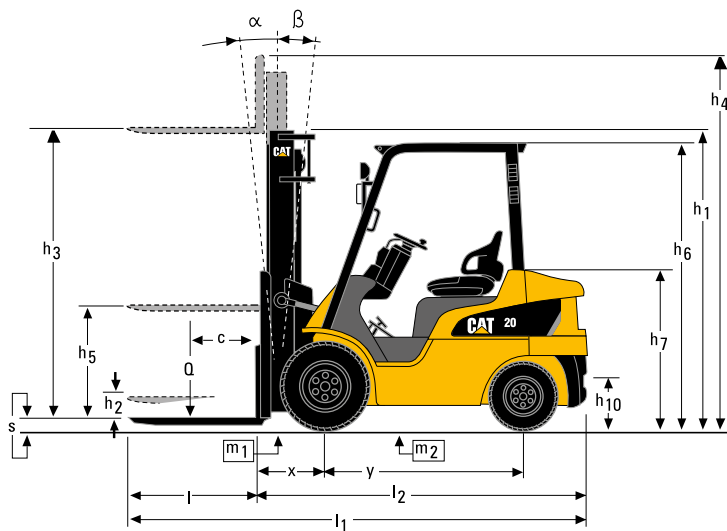


Характеристики			Cat Lift Trucks	Cat Lift Trucks	Cat Lift Trucks	Cat Lift Trucks
1.1	Производитель		DP15NT	DP18NT	DP20CNT	DP20NT
1.2	Модель		Дизель	Дизель	Дизель	Дизель
1.3	Привод: (электро, дизель, газ, бензин)		Сидя	Сидя	Сидя	Сидя
1.4	Оператор (сопровождающий, стоя, сидя)		1500	1750	2000	2000
1.5	Номинальная грузоподъёмность	Q (кГ)	500	500	500	500
1.6	Номинальный центр тяжести груза	c (мм)	400	400	415	455
1.8	Расстояние от передней оси до спинки вил	x (мм)	1400	1400	1400	1600
1.9	Колёсная база	y (мм)				
Вес						
2.1	Вес погрузчика, без груза / с АКБ (с наименьшей мачтой симплекс)	кГ	2530	2720	3030	3380
2.2	Нагрузка на оси с максимальным грузом, пер./задн. (с наименьшей мачтой симплекс)	кГ	3520/510	3880/590	4330/700	4640/740
2.3	Нагрузка на оси без груза, пер./ задн. (с наименьшей мачтой симплекс)	кГ	1060/1470	1000/1720	1020/2010	1450/1930
Колёса и Шины						
3.1	Тип шин V=литые, L=пневно, SE=суперэластик - пер./задн.		L / L	L / L	SE / SE	L / L
3.2	Размеры шин, передние		6.50-10-10PR	6.50-10-10PR	6.50-10-10	7.00-12-12PR
3.3	Размеры шин, задние		5.00-8-8PR	5.00-8-8 PR	5.00-8-8	6.00-9-8PR
3.5	Число колёс, пер./ задн. (x=ведущие)		2x / 2	2x / 2	2x / 2	2x / 2
3.6	Колея (по центрам шин), передние	b10 (мм)	890	890	890	960
3.7	Колея (по центрам шин), задние	b11 (мм)	900	900	900	980
Размеры						
4.1	Наклон мачты, вперёд/назад	α/β °	6 / 12	6 / 12	6 / 12	6 / 12
4.2	Высота опущенной мачты (см. таблицы)	h1 (мм)	1990	1990	1990	1995
4.3	Свободный ход (см. таблицы)	h2 (мм)	115	115	120	140
4.4	Высота подъёма вил (см. таблицы)	h3 (мм)	3000	3000	3000	3000
4.5	Рабочая высота с выдвинутой мачтой	h4 (мм)	4055	4055	4055	4055
4.7	Высота защитной крыши	h6 (мм)	2065	2065	2065	2074
4.8	Высота сиденья	h7 (мм)	929	929	929	938
4.12	Высота буксировочного узла	h10 (мм)	290	290	290	310
4.19	Габаритная длина	l1 (мм)	3180	3220	3280	3405
4.20	Длина до спинки вил (включая толщину вил)	l2 (мм)	2260	2300	2355	2485
4.21	Габаритная ширина	b1/b2 (мм)	1065 / -	1065 / -	1065 / -	1150 / 1640
4.22	Размеры вил (толщина, ширина, длина)	s, e, l (мм)	35x100x920	35x100x920	45x100x920	45x100x920
4.23	Каретка по DIN 15 173 A/B/нет		2A	2A	2A	2A
4.24	Ширина каретки	b3 (мм)	920	920	920	1000
4.31	Дорожный просвет под мачтой, с грузом	m1 (мм)	110	110	110	115
4.32	Дорожный просвет в центре базы, с грузом (вилы опущены)	m2 (мм)	150	150	150	160
4.33	Ширина рабочего коридора с поддоном 1000x1200мм, поперёк	Ast (мм)	3550	3580	3635	3855
4.34	Ширина рабочего коридора с поддоном 800x1200мм, поперёк	Ast (мм)	3350	3380	3435	3655
4.35	Радиус поворота	Wa (мм)	1950	1980	2020	2200
4.36	Минимальное расстояние между центрами вращения	b13 (мм)	555	555	555	715
Рабочие характеристики						
5.1	Скорость хода, с/без груза	км/ч	19/19.5	19 / 19.5	19 / 19.5	19 / 19.5
5.2	Скорость подъёма, с/без груза	м/с	0.63 / 0.69	0.63 / 0.69	0.63 / 0.69	0.63 / 0.66
5.3	Скорость опускания, с/без груза	м/с	0.52 / 0.50	0.52 / 0.50	0.52 / 0.50	0.50 / 0.50
5.5	Номинальная тяга буксирования, с/без груза	H	11900/11500	11700/11500	11400/11500	18100/17600
5.7	Преодолеваемый наклон, с/без груза	%	32/54	29/49	25/43	36/60
5.9	Время разгона (10 метров), с/без груза	с	-	-	-	-
5.10	Рабочий тормоз (механич./гидравл./электро/пневно)		Гидравлич	Гидравлич	Гидравлич	Гидравлич
Двигатель внутреннего сгорания						
7.1	Производитель/тип		S4Q2	S4Q2	S4Q2	S4S
7.2	Номинальная выходная мощность по ISO 1585**	кВт	30	30	30	38.1
7.3	Номинальные обороты по DIN 70 020	об/м	2500	2500	2500	2250
7.4	Число цилиндров/ объём	см3	4 / 2505	4 / 2505	4 / 2505	4 / 3331
7.5	Расход топлива по циклу VDI, 60 циклов	л/ч (кГ/ч)	2.30 / -	2.35 / -	2.35 / -	2.55 / -
Прочее						
8.1	Тип управления		Автоматическая/1	Автоматическая/1	Автоматическая/1	Автоматическая/1
8.2	Максимальное рабочее давление для навесного оборудования	бар	180	180	180	180
8.3	Поток масла для навесного оборудования	л/мин	62	62	62	75
8.4	Уровень шума, среднее значение на уровне уха оператора (EN 12053)	дБ(А)	80	80	80	78
8.5	Конструкция буксировочного узла / тип DIN, ссылка		Pin	Pin	Pin	Pin



	Cat Lift Trucks	Cat Lift Trucks	Cat Lift Trucks	Cat Lift Trucks	Cat Lift Trucks	Cat Lift Trucks	Cat Lift Trucks	Cat Lift Trucks	Cat Lift Trucks	Cat Lift Trucks
	DP25NT	DP30NT	DP35NT	GP15NT	GP18NT	GP20CNT	GP20NT	GP25NT	GP30NT	GP35NT
	Дизель	Дизель	Дизель	Бензин	Бензин	Бензин	Бензин	Бензин	Бензин	Бензин
	Сидя	Сидя	Сидя	Сидя	Сидя	Сидя	Сидя	Сидя	Сидя	Сидя
	2500	3000	3500	1500	1750	2000	2000	2500	3000	3500
	500	500	500	500	500	500	500	500	500	500
	460	495	495	400	400	415	455	460	495	495
	1600	1700	1700	1400	1400	1400	1600	1600	1700	1700
	3680	4350	4740	2490	2690	3010	3300	3600	4240	4630
	5430/750	6510/840	7220/1020	3510/460	3870/540	4320/660	4600/670	5390/680	6470/770	7180/950
	1430/2250	1750/2600	1670/3070	1040/1430	990/1670	1010/1970	1410/1860	1390/2180	1710/2530	1630/3000
	L / L	L / L	L / L	L / L	L / L	SE / SE	L / L	L / L	L / L	L / L
	7.00-12-12PR	28x9-15-12PR	250-15 -12PR	6.50-10-10PR	6.50-10-10PR	6.50-10-10	7.00-12-12PR	7.00-12-12PR	28x9-15-12PR	250-15 -12PR
	6.00-9 -10PR	6.50-10-10PR	6.50-10-12PR	5.00-8 -8PR	5.00-8 -8 PR	5.00-8-8	6.00-9-8PR	6.00-9 -10PR	6.50-10-10PR	6.50-10-12PR
	2x / 2	2x / 2	2x / 2	2x / 2	2x / 2	2x / 2	2x / 2	2x / 2	2x / 2	2x / 2
	960	1060	1060	890	890	890	960	960	1060	1060
	980	980	980	900	900	900	980	980	980	980
	6 / 12	6 / 12	6 / 12	6 / 12	6 / 12	6 / 12	6 / 12	6 / 12	6 / 12	6 / 12
	1995	2015	2130	1990	1990	1990	1990	1990	2015	2130
	140	145	145	115	115	115	140	140	135	150
	3000	3000	3000	3000	3000	3000	3000	3000	3000	3000
	4055	4055	4055	4055	4055	4055	4055	4055	4055	4055
	2074	2093	2103	2065	2065	2065	2074	2074	2093	2103
	938	988	988	929	929	929	938	938	988	988
	310	330	340	290	290	290	310	310	330	340
	3480	3805	3865	3180	3220	3275	3405	3480	3805	3865
	2560	2735	2795	2260	2300	2355	2485	2560	2735	2795
	1150 / 1640	1275/1710	1290/1710	1065 / -	1065 / -	1065 / -	1150 / 1640	1150 / 1640	1275 / 1690	1290 / 1690
	45x100x920	45x122x1070	45x122x1070	35x100x920	35x100x920	45x100x920	45x100x920	45x100x920	45x122x1070	45x122x1070
	2A	3A	3A	2A	2A	2A	2A	2A	3A	3A
	1000	1000	1000	920	920	920	1000	1000	1000	1000
	115	135	150	110	110	110	115	115	135	150
	160	190	200	150	150	150	160	160	190	200
	3885	4070	4130	3550	3580	3635	3855	3885	4070	4130
	3685	3870	3930	3350	3380	3435	3655	3685	3870	3930
	2230	2380	2440	1950	1980	2020	2200	2230	2380	2440
	715	780	780	555	555	555	715	715	780	780
	19 / 19.5	19 / 19.5	19 / 19.5	19 / 19.5	19 / 19.5	19 / 19.5	19 / 19.5	19 / 19.5	19 / 19.5	19 / 19.5
	0.63 / 0.66	0.50 / 0.53	0.42 / 0.45	0.49 / 0.56	0.49 / 0.56	0.57 / 0.65	0.52 / 0.60	0.52 / 0.60	0.46 / 0.53	0.39 / 0.45
	0.50 / 0.50	0.53 / 0.50	0.42 / 0.40	0.52 / 0.50	0.52 / 0.50	0.52 / 0.50	0.50 / 0.50	0.50 / 0.50	0.53 / 0.50	0.42 / 0.40
	17900/17500	17500/17500	16700/16600	10400/10200	10300/10100	13900/14000	14400/14100	14100/14000	16100/16200	15300/15400
	30/54	25/44	21/37	24/44	24/40	29/52	28/47	24/42	23/41	19/35
	-	-	-	-	-	-	-	-	-	-
	Гидравлич	Гидравлич	Гидравлич	Гидравлич	Гидравлич	Гидравлич	Гидравлич	Гидравлич	Гидравлич	Гидравлич
	S4S	S4S	S4S	GCT GK15	GCT GK15	GCT GK21	GCT GK21	GCT GK21	GCT GK25	GCT GK25
	38.1	38.1	38.1	26	26	34	34	34	40	40
	2250	2250	2250	2450	2450	2200	2200	2200	2200	2200
	4 / 3331	4 / 3331	4 / 3331	4 / 1486	4 / 1486	4 / 2065	4 / 2065	4 / 2065	4 / 2488	4 / 2488
	3.20 / -	3.40 / -	3.50 / -	- / 3.00	- / 3.00	- / 3.50	- / 3.60	- / 3.70	- / 3.90	- / 4.20
	Автоматическая/1	Автоматическая/1	Автоматическая/1	Автоматическая/1	Автоматическая/1	Автоматическая/1	Автоматическая/1	Автоматическая/1	Автоматическая/1	Автоматическая/1
	180	180	180	180	180	180	180	180	180	180
	75	73	73	60	60	60	68	68	73	73
	78	78	78	79	79	79	79	79	79	79
	Pin	Pin	Pin	Pin	Pin	Pin	Pin	Pin	Pin	Pin





$$Ast = Wa + x + l6 + a$$

Ast = Ширина рабочего коридора с грузом

a = Запас безопасности (200 мм)

l6 = Длина поддона (800 или 1000 мм)

b12 = Ширина поддона (1200 мм)

Низкая стоимость владения оборудованием

- Барабанные тормоза с низкой периодичностью обслуживания сокращают простои.
- Двухэлементный циклонный воздушный фильтр с сигнальным индикатором пыли, увеличивает эксплуатационный ресурс двигателя в пыльных условиях эксплуатации.
- Опции охлаждения, радиатор для тяжелых условий эксплуатации и пылевой экран снижают опасность перегрева.
- Гидравлический насос приводится в движение напрямую от двигателя для уменьшения количества изнашиваемых элементов.

Непревзойденная производительность

- Новый бензиновый двигатель с улучшенными рабочими характеристиками с низким уровнем шума и выбросов, а также более экономичным расходом топлива.
- Специальная компоновка силовой передачи снижает центр тяжести, увеличивая устойчивость погрузчика и остаточную грузоподъемность.
- Увеличенный угол наклона назад грузоподъемной стойки для уменьшения опасности соскальзывания незакрепленного груза с вилок погрузчика.

Безопасность и эргономика

- Регулируемая рулевая колонка с запоминанием рабочего положения обеспечивает комфортное рабочее положение и легкий доступ к рабочему месту.
- Гидроусилитель рулевого управления и малый диаметр рулевого колеса облегчают управление погрузчиком.
- Компоновка педалей тормоза и акселератора в автомобильном стиле. Саморегулирующаяся барабанная тормозная система подстраивается под стиль вождения оператора, упрощая управление погрузчиком.
- Стояночный тормоз двойного действия для предотвращения непреднамеренного снятия тормоза.
- Комфортное и надежное, полностью подвесное виловое сиденье с регулировкой положения и настройкой наклона спинки. Система контроля присутствия оператора PDS+ блокирует функции запуска двигателя и функций гидравлики, в случае если оператор не занял правильное рабочее положение.
- Конструкция мачты, каретки вилочного захвата и защитной крыши обеспечивает превосходный круговой обзор.
- Трансмиссия монтируется полностью на упругих опорах, обладает низким уровнем шума и вибрации.

Опции

- Пневматические сдвоенные ведущие шины
- Интегрированное и навесное устройство бокового смещения
- Индикатор состояния воздушного фильтра, уровней тормозной и охлаждающей жидкости
- Пылезащитная модификация.
- Требуются сдвоенные передние колеса

* с учетом условий эксплуатации

DP/GP15NT-DP/GP18NT				DP/GP15NT		DP/GP18NT	
Тип мачты	h3	h1	h4	h2/h5	Q @ с=50мм	h2/h5	Q @ с=50мм
	мм	мм	мм	мм	кГ	кГ	кГ
Симплекс	3000	1990	4055	80	1500	80	1750
	3300	2140	4355	80	1500	80	1750
	3500	2240	4555	80	1500	80	1750
	3700	2340	4755	80	1500	80	1750
	4000	2540	5055	80	1500	80	1750
	4500	2790	5555	80	1425 *	80	1650 *
	5000	3050	6055	80	1325 *	80	1600 *
	5500	3300	6555	80	1250 *	80	1525 *
Дуплекс	6000	3550	7055	80	1200 *	80	1325 *
	3000	1995	4055	940	1500	940	1750
	3290	2140	4350	1085	1500	1085	1750
	3510	2260	4570	1205	1500	1205	1750
Триплекс	4030	2585	5085	1530	1500	1530	1750
	3700	1790	4755	735	1500	735	1750
	4000	1890	5055	835	1450	835	1725
	4300	1990	5355	935	1425	935	1675 *
	4700	2140	5755	1085	1350 *	1085	1625 *
	5000	2240	6055	1185	1300 *	1185	1575 *
	5500	2430	6555	1375	1250 *	1375	1500 *
	6000	2610	7055	1555	1175 *	1555	1325 *
	6500	2850	7555	1795	950 *	1795	950 *
	7000	3050	8055	1995	650 *	1995	650 *

* Требуется двоянные передние колеса

DP/GP20CNT					
Тип мачты	h3	h1	h4	h2/h5	Q @ с=50мм
	мм	мм	мм	мм	кГ
Симплекс	3000	1990	4055	80	2000
	3300	2140	4355	80	2000
	3500	2240	4555	80	2000
	3700	2340	4755	80	2000
	4000	2540	5055	80	2000
	4500	2790	5555	80	1950
	5000	3050	6055	80	1400
Дуплекс	3000	1995	4055	940	2000
	3290	2140	4350	1085	2000
	3510	2260	4570	1205	2000
	4030	2585	5085	1530	2000
Триплекс	3700	1790	4755	735	2000
	4000	1890	5055	835	2000
	4300	1990	5355	935	1950
	4700	2140	5755	1085	1900
	5000	2240	6055	1185	1325

Производительность и грузоподъемность мачты

- h1 Высота сложной мачты
- h2 Стандартный свободный ход
- h3 Высота подъема вил
- h4 Рабочая высота
- h5 Специальный свободный ход
- Q Номинальная грузоподъемность
- с Центр тяжести (смещение)

* Для погрузчиков со двоянными шинами. Проконсультируйтесь с дилером относительно допустимых углов наклона назад для обеспечения указанной грузоподъемности.

DP/GP20NT-DP/GP25NT				DP/GP20NT		DP/GP25NT	
Тип мачты	h3	h1	h4	h2/h5	Q @ с=50мм	h2/h5	Q @ с=50мм
	мм	мм	мм	мм	кГ	кГ	кГ
Симплекс	3000	1995	4055	100	2000	100	2500
	3300	2145	4355	100	2000	100	2500
	3500	2245	4555	100	2000	100	2500
	3700	2345	4755	100	2000	100	2500
	4000	2545	5055	100	2000	100	2500
	4500	2795	5555	100	1950	100	2450 *
	5000	3065	6055	100	1900 *	100	2350 *
	5500	3315	6555	100	1850 *	100	2250 *
Дуплекс	6000	3565	7055	100	1800 *	100	2150 *
	3000	1995	4055	940	2000	940	2500
	3300	2145	4350	1090	2000	1090	2500
	3530	2265	4585	1210	2000	1210	2500
Триплекс	4020	2590	5075	1535	2000	1535	2500
	3700	1795	4755	740	2000	740	2500
	4000	1895	5055	840	2000	840	2500
	4300	1995	5355	940	1950	940	2450
	4700	2145	5755	1090	1900	1090	2350 *
	5000	2245	6055	1190	1850 *	1190	2300 *
	5500	2415	6555	1360	1800 *	1360	2200 *
	6000	2585	7055	1530	1750 *	1530	2100 *
	6500	2795	7555	1740	1650 *	1740	1750 *
	7000	3065	8055	2010	1250 *	2010	1250 *

* Требуется двоянные передние колеса

Cat[®] Lift Trucks.

Ваш партнёр в обработке грузов.

DP/GP30NT					
Тип мачты	h3	h1	h4	h2/h5	Q @ с=500мм
	мм	мм	мм	мм	кГ
Симплекс	3000	2015	4055	95	3000
	3300	2165	4355	95	3000
	3500	2265	4555	95	3000
	3700	2365	4755	95	3000
	4000	2565	5055	95	3000
	4500	2815	5555	95	2950
	5000	3115	6055	95	2850
	5500	3365	6555	95	2750
	6000	3615	7055	95	2400 *
Дуплекс	3000	2045	4055	990	3000
	3250	2165	4305	1110	3000
	3490	2285	4545	1230	3000
	4010	2610	5065	1555	3000
Триплекс	3700	1815	4755	760	3000
	4000	1915	5055	860	3000
	4300	2015	5355	960	3000
	4700	2165	5755	1110	2900
	5000	2265	6055	1210	2800
	5500	2435	6555	1380	2750
	6000	2605	7055	1550	2400 *
	6500	2815	7555	1760	1750 *
	7000	3115	8055	2060	1250 *

* Требуются двойные передние колеса

DP/GP35NT					
Тип мачты	h3	h1	h4	h2/h5	Q @ с=500мм
	мм	мм	мм	мм	кГ
Симплекс	3000	2130	4055	95	3500
	3300	2280	4355	95	3500
	3500	2380	4555	95	3500
	3700	2480	4755	95	3500
	4000	2680	5055	95	3500
	4500	2930	5555	95	3500
	5000	3230	6055	95	3400 *
	5500	3480	6555	95	3200 *
	6000	3730	7055	95	2400 *
	Дуплекс	3010	2180	4065	1125
3300		2300	4355	1245	3500
3500		2445	4555	1390	3500
4000		2765	5055	1710	3500
Триплекс	3700	1930	4755	875	3500
	4000	2030	5055	975	3500
	4300	2130	5355	1075	3500
	4700	2280	5755	1225	3450
	5000	2380	6055	1325	3350
	5500	2550	6555	1495	3200 *
	6000	2720	7055	1665	2400 *
	6500	2930	7555	1875	1750 *
	7000	3230	8055	2175	1250 *

* Требуются двойные передние колеса

Производительность и грузоподъемность мачты

- h1 Высота сложеной мачты
- h2 Стандартный свободный ход
- h3 Высота подъема вил
- h4 Рабочая высота
- h5 Специальный свободный ход
- Q Номинальная грузоподъемность
- с Центр тяжести (смещение)

* Для погрузчиков со сдвоенными шинами. Проконсультируйтесь с дилером относительно допустимых углов наклона назад для обеспечения указанной грузоподъемности.

Компания Cat Lift Trucks известна своей широкой сетью дистрибьютеров по всему миру. Благодаря этому Вы всегда сможете найти поблизости команду опытных и преданных профессионалов. Людей, призванных помочь Вам достичь максимальной прибыли. С компанией Cat Lift Trucks Ваши инвестиции находятся в надежных руках.

info@catlifttruck.com

www.catlifttruck.com

CRuSC1875AME-D(01/18)ok
©2018, MCFE. Все права защищены.
CAT, CATERPILLAR, ВМЕСТЕ МЫ СПРАВИМСЯ, соответствующие логотипы, «CaterpillarYellow» и маркировка «PowerEdge», а также идентификационные данные корпорации и ее продукции, используемые в данной публикации, являются товарными знаками компании Caterpillar и не могут использоваться без её разрешения.

Примеч.: Спецификации могут различаться в пределах производственных допусков, состояния машины, типа шин, состояния поверхности пола, профиля и условий работы. Машины могут быть показаны в опционной комплектации. Специальные требования и наличие конфигураций на местах необходимо обсудить с Вашим дилером Cat Lift Trucks.

Cat Lift Trucks придерживается политики постоянного совершенствования продукции. По этим причинам некоторые материалы, комплектации и спецификации могут быть изменены без предварительного уведомления.

