



EP40N
EP45N
EP50CN
EP50N
EP50NH
EP55NH

EFFICIENZA PER COMPITI GRAVOSI

SPECIFICHE

CARRELLI ELEVATORI ELETTRICI 80V, 4.0 - 5.5 TONNELLATE



POTENZIATE I VOSTRI OPERATORI E LA VOSTRA ATTIVITÀ

CON LA POTENZA ED EFFICIENZA IN GRADO DI SFIDARE QUALSIASI CARRELLO TERMICO, MA SENZA EMISSIONI, QUESTA GAMMA EVIDENZIA TUTTI I VANTAGGI DEI MODELLI ELETTRICI. GODETEVI LA COMODITÀ SILENZIOSA E LE PRESTAZIONI PIÙ SICURE, VELOCI E AGILI, RIDUCENDO AL CONTEMPO I VOSTRI COSTI DI GESTIONE COMPLESSIVI.



Questi modelli sono ecologici, non inquinano durante il funzionamento, sono più efficienti dal punto di vista energetico, e di gran lunga più silenziosi, di tutti gli altri nella loro classe. Costruiti per applicazioni impegnative sia al chiuso che all'aperto, vi offrono inferiori costi di gestione (TCO) e potenza e durata senza compromessi.



La loro eccezionale agilità dà ai conduttori la sensazione di guidare un carrello elevatore molto più piccolo. Gli ausili dinamici includono lo sterzo integrale *OmniTurn*, l'*RDS (Responsive Drive System)* e il controllo intelligente delle curve. Il *PowerBurst* aggiunge ulteriore accelerazione o coppia di salita quando necessario, mentre il blocco elettrico del differenziale aiuta in condizioni scivolose.



La movimentazione dei materiali è più fluida, veloce, sicura e precisa, grazie allo *SmoothFlow* e ad altre tecnologie idrauliche che ottimizzano i movimenti del montante e delle forche in base al peso del carico e alle altezze di sollevamento. Le leve a sfioramento o gli joystick leggeri ma reattivi permettono un controllo senza sforzo.



Dal comparto operatore flottante, spazioso, silenzioso e privo di vibrazioni, il conduttore gode di una chiara visuale a tutto tondo. I livelli dell'equipaggiamento standard sono generosi e le cabine opzionali a pannelli resistenti alle intemperie sono disponibili con comfort aggiuntivi come l'aria condizionata.

BASSI COSTI DI GESTIONE

- La migliore efficienza energetica del settore estende le ore di funzionamento (autonomia) per carica della batteria.
- La modalità ECO può essere selezionata per abbassare i costi dell'elettricità.
- L'opzione della batteria agli ioni di litio aggiunge un'efficienza e una autonomia ancora maggiori, insieme a esigenze di manutenzione minime e ad una durata molto più estesa, per un costi complessivi di gestione (TCO) inferiori a lungo termine.
- Il facile accesso al comparto della batteria permette una rapida manutenzione sul carrello e la sostituzione laterale.
- L'opzione del portello d'ispezione della batteria permette un controllo veloce e il rabbocco dell'acqua per le batterie al piombo-acido.
- Il display multi-funzionale incoraggia un uso ed una manutenzione corretti del carrello.
- La semplice diagnostica plug-in e il rilevamento delle avarie riducono i tempi di inattività e mantengono le prestazioni efficienti.
- La costruzione robusta riduce le esigenze di riparazione e sostituzione e aiuta a mantenere l'alto valore residuo del carrello.

PRODUTTIVITÀ IMPAREGGIABILE

- Il *PowerBurst* fornisce automaticamente della coppia extra per mantenere la velocità sulle rampe o fornire una forte accelerazione, anche quando si trasportano carichi pesanti.
- Il sistema di guida sensibile, *Responsive Drive System (RDS)*, adatta rapidamente le prestazioni in reazione alla velocità del pedale e al funzionamento del comando idraulico, e assicura che tutti i movimenti, gli arresti e le partenze siano fluidi.
- Lo sterzo integrale *OmniTurn* offre una migliore aderenza, curve più fluide e una manovrabilità imbattibile, è aiutato dai 100 e più gradi di rotazione dell'assale posteriore che permette svolte laterali istantanee senza spingere il carrello prima indietro.
- Il blocco elettrico del differenziale massimizza l'aderenza sulle superfici scivolose bloccando le ruote anteriori per aumentare la trazione (si attiva automaticamente con piccoli angoli di sterzata o manualmente tramite una funzione a pedale opzionale).
- Lo sterzo adattativo varia il rapporto e la forza per ottimizzare il comfort, il controllo e la stabilità.
- Il controllo intelligente delle curve offre la massima sicurezza nelle svolte regolando dolcemente la velocità del carrello e minimizzando le forze laterali.

- Il sistema idraulico *SmoothFlow* effettua una regolazione automatica in base al peso del carico, assicurando un controllo veloce ma fluido e preciso di tutte le azioni delle forche e del montante, sia individuali che simultanee.
- La sintonizzazione automatica del comando idraulico mantiene stabili i movimenti del montante e del telaio quando si solleva a più di 2.5 metri*. (* L'altezza di attivazione dipende dal montante scelto.)
- Il controllo passivo dell'oscillazione permette che le forze di inclinazione del montante siano assorbite dal telaio durante i sollevamenti più alti (si applica principalmente sopra i 3.0 metri).
- Il punto di accesso a connessione rapida semplifica la ricarica occasionale delle batterie
- Li-ion e dispone di una ventilazione automatica per quelle al piombo-acido.
- L'opzione Li-ion migliora le prestazioni e permette le ricariche veloci per un funzionamento continuo senza cambi di batteria.
- Le modalità ECO e PRO preimpostate possono essere selezionate per conduttori e compiti diversi, mentre le impostazioni personalizzate (inclusi il sollevamento e l'abbassamento) possono essere effettuate dai tecnici dell'assistenza.

SICUREZZA ED ERGONOMIA

- Le pompe idrauliche leader di mercato *SilentRun+*, le unità di trazione silenziose e altre tecnologie a bassa rumorosità mantengono il conduttore comodo e senza stress, aumentano la consapevolezza dell'attività circostante ed evitano di disturbare vicini e colleghi di lavoro.
- Il vano operatore montato su gomma riduce al minimo le vibrazioni.
- Lo spazioso comparto di guida offre un sedile comodo e regolabile, un pavimento ampio e ordinato e molto spazio per i piedi, oltre alle entrate/uscite facili e agevoli grazie alla lunga maniglia e al gradino antiscivolo.
- Il display a colori di facile lettura mantiene i conduttori completamente informati.
- Il design privo di ostacoli offre una chiara visuale a tutto tondo dell'ambiente circostante e delle dimensioni esterne, sia dalla cabina aperta che da quella chiusa, senza bisogno di sporgersi.
- I materiali scuri del comparto operatore riducono al minimo i riflessi sulla parte interna delle finestre, per permettere una visione più chiara.
- Gli utili ripostigli includono tasche adatte per strumenti, dispositivi mobili, bottiglie, nastri adesivi e penne.
- Le opzioni della cabina a pannelli comprendono un tettuccio acrilico trasparente, porte in acciaio, parabrezza, finestre laterali e posteriori e tergicristalli-lavavetri davanti/dietro.

- L'aria condizionata opzionale concentra la ventilazione sulla zona dei piedi e sul parabrezza, e comprende delle bocchette anteriori e laterali regolabili, per un gradito comfort durante la stagione calda, senza correnti d'aria fredda intorno al collo (solo per la cabina a pannelli).
- Il riscaldatore opzionale mantiene il conduttore al caldo mentre le finestre vengono disappannate quando le temperature sono fredde (solo per la cabina a pannelli).
- Le opzioni per le finestre sono la visione panoramica, la ventilazione, l'uscita posteriore d'emergenza e la comodità di accesso (ad esempio, per azionare il cordino di apertura delle porte del magazzino), solo per la cabina a pannelli.
- Il pacchetto per gli interni della cabina a pannelli (opzionale) include il rivestimento del tetto, la radio, gli altoparlanti e la luce di lettura.
- Il volante ergonomico ha una piantone molto regolabile e una manopola di sterzo che ritorna automaticamente nella posizione più comoda dopo ogni giro.
- L'opzione *Palm Steering* offre una migliore visuale in avanti, una posizione di guida rilassata e un funzionamento con il minimo sforzo, ideale se il conduttore resta seduto per lunghi periodi.
- I comandi idraulici a sfioramento, con forza ottimizzata delle molle, collocati su un comodo bracciolo regolabile, assicurano un posizionamento della mano ergonomicamente perfetto, un supporto anatomico e la libertà di movimento.
- I due joystick opzionali separano le funzioni come ad esempio l'apertura della pinza, per evitare movimenti accidentali, cosa particolarmente utile se le leve a sfioramento sono troppo piccole per l'impiego con i guanti (o se si hanno mani grandi).
- Il design, la posizione e l'inclinazione dei pedali riducono la fatica per i conduttori di qualsiasi altezza o dimensione del piede.
- Le luci di sicurezza (opzionali) includono strisce rosse, che evidenziano il confine di esclusione intorno al carrello, e punti rossi o blu (anteriori e posteriori) che avvertono i pedoni dell'avvicinamento del veicolo.
- I fari di lavoro includono proiettori montati di serie sul montante, oltre a gruppi di luci di guida anteriori e posteriori e fari sul tettuccio opzionali.
- Le caratteristiche di sicurezza standard includono blocco su rampa, freno di stazionamento automatico e freni a disco in bagno d'olio, per una maggiore sicurezza e controllo.

EQUIPAGGIAMENTO STANDARD ED OPZIONI

GENERALITÀ	4 RUOTE 80 VOLT					
	EP40N	EP45N	EP50CN	EP50N	EP50NH	EP55NH
Telaio a 4 ruote, 80 volt, ruote anteriori dual drive	●	●	●	●	●	●
Pre-impostazione modalità economica o ad alte prestazioni (ECO / PRO)	○	○	○	○	○	○
Comando idraulico a sfioramento a 3 valvole montato sul bracciolo ergonomico	●	●	●	●	●	●
Funzioni di controllo della velocità idraulica variabile	●	●	●	●	●	●
Portello laterale vano batteria	●	●	●	●	●	●
Display multifunzionale interattivo completamente a colori	●	●	●	●	●	●
Controllo intelligente delle curve	●	●	●	●	●	●
Piantone dello sterzo inclinabile	●	●	●	●	●	●
Impostazione e diagnostica carrello mediante Trucktool	●	●	●	●	●	●
Il sistema di rilevamento presenza, Presence Detection System (PDS), disattiva tutte le funzioni e arresta il carrello, con il freno di stazionamento applicato automaticamente, se il conducente non è seduto	●	●	●	●	●	●
Sedile in vinile, completamente molleggiato, MSG65 Grammer	●	●	●	●	●	●
Targhette CE, indicazioni in lingua	●	●	●	●	●	●
Manuale operativo e di manutenzione	●	●	●	●	●	●
Connettori batteria DIN sul telaio	●	●	●	●	●	●
Pulsante per il clacson di retromarcia	●	●	●	●	●	●
Sensore di rilevamento della porta della batteria	●	●	●	●	●	●
Bracciolo con comandi a sfioramento	●	●	●	●	●	●
Leve di comando manuali	○	○	○	○	○	○
Due joystick	○	○	○	○	○	○
Palm Steering	○	○	○	○	○	○
Aria condizionata	○	○	○	○	○	○
Riscaldatore	○	○	○	○	○	○
ALIMENTAZIONE						
Batteria agli ioni di litio integrata*	○	○	○	○	○	○
Batteria piombo-acido	○	○	○	○	○	○
TELAIO						
Telaio per la sostituzione laterale della batteria	○	○	○	○	○	○
Letto di scorrimento batteria	●	●	●	●	●	●
Vassoio batteria	●	●	●	●	●	●
Strumento per la sostituzione laterale della batteria	○	○	○	○	○	○
Portello d'ispezione della batteria	○	○	○	○	○	○
Facilità di ricarica	○	○	○	○	○	○
Supporto per batteria a T	○	○	○	○	○	○
ILLUMINAZIONE						
Luci di lavoro a LED	●	●	●	●	●	●
Strisce rosse laterali	○	○	○	○	○	○
Luce stroboscopica color ambra	○	○	○	○	○	○
Luce stroboscopica ambra montata bassa	○	○	○	○	○	○
Proiezione luce di sicurezza blu, collocata dietro	○	○	○	○	○	○
Proiezione luce di sicurezza blu, posteriore montata bassa	○	○	○	○	○	○
IMPIANTO ELETTRICO						
Allarme di retromarcia intelligente	○	○	○	○	○	○
Uscita di corrente	○	○	○	○	○	○
Connettore da 12V	○	○	○	○	○	○
Pedale di rilevamento presenza	○	○	○	○	○	○
Blocco differenziale elettronico	○	○	○	○	○	○
Disposizione a due pedali	○	○	○	○	○	○
Interruttore di selezione della direzione di marcia sull'ergonomico bracciolo (avanti-indietro), solo comandi a sfioramento	●	●	●	●	●	●
Leva del senso di marcia nel piantone dello sterzo (avanti-folle-Indietro)	○	○	○	○	○	○
Kit luci stradali	○	○	○	○	○	○
Accesso mediante codice PIN con interruttore di avvio	○	○	○	○	○	○
Comandi di sollevamento automatizzati	○	○	○	○	○	○
Centratrice automatica brandeggio attraverso il pulsante F2 con comando a sfioramento TILT/C	○	○	○	○	○	○
Indicatore del peso del carico	○	○	○	○	○	○



* Le batterie agli ioni di litio opzionali sono disponibili nei territori selezionati

EQUIPAGGIAMENTO STANDARD ED OPZIONI, CONTINUAZIONE

	4 RUOTE 80 VOLT					
	EP40N	EP45N	EP50CN	EP50N	EP50NH	EP55NH
CABINA DI GUIDA						
Sedile MSG65 Grammer	●	●	●	●	●	●
MSG65 Grammer con riscaldatore	○	○	○	○	○	○
MSG65 Grammer con rivestimento in tessuto	○	○	○	○	○	○
MSG65 Grammer con rivestimento in tessuto e riscaldatore	○	○	○	○	○	○
MSG75 Grammer	○	○	○	○	○	○
MSG75 Grammer con riscaldatore	○	○	○	○	○	○
MSG75 Grammer con rivestimento in tessuto	○	○	○	○	○	○
MSG75 Grammer con rivestimento in tessuto e riscaldatore	○	○	○	○	○	○
Estensione schienale	●	●	●	●	●	●
ACCESSORI						
Specchietto retrovisore	○	○	○	○	○	○
Specchietto retrovisore esterno	○	○	○	○	○	○
Specchio angolo morto	○	○	○	○	○	○
Specchietto vista ampia	○	○	○	○	○	○
Portacarta formato A4	○	○	○	○	○	○
Telecamera	○	○	○	○	○	○
Morsetto per accessori	○	○	○	○	○	○
Estintore	○	○	○	○	○	○
CABINA						
Tettuccio di protezione (OHG) di default	●	●	●	●	●	●
Tettuccio di protezione basso	○	○	○	○	○	○
OHG con ispezione della batteria	○	○	○	○	○	○
Parabrezza anteriore e tettuccio con tergilcristalli	○	○	○	○	○	○
Parabrezza anteriore e tettuccio bassi con tergilcristalli	○	○	○	○	○	○
Parabrezza anteriore e tettuccio con tergilcristalli e con ispezione della batteria	○	○	○	○	○	○
Portelli di sicurezza	○	○	○	○	○	○
Cabina Deluxe	○	○	○	○	○	○
ESTERNI						
Colore speciale (RAL) per il telaio e il contrappeso	○	○	○	○	○	○
FORCHE E PORTAFORCHE						
Diverse lunghezze delle forche (1000 - 2400 mm), o eliminazione delle forche	○	○	○	○	○	○
Traslatore laterale W1000mm	○	○	○	○	○	○
Traslatore laterale integrato W1000mm	○	○	○	○	○	○
Posizionatore forche + traslatore laterale integrato	○	○	○	○	○	○
Reggicarico	●	●	●	●	●	●
IMPIANTO IDRAULICO						
Comandi a sfioramento montati sul bracciolo, gruppo valvola a 3/4/5 vie	○	○	○	○	○	○
Comando manuale con gruppo valvola a 3/4 vie	○	○	○	○	○	○
Comando di sollevamento	○	○	○	○	○	○
FC 3 v a doppia azione, per l'utilizzo del morsetto	○	○	○	○	○	○
FC 4 v a doppia azione, per l'utilizzo del morsetto	○	○	○	○	○	○
MC 3 v a doppia azione, per l'utilizzo del morsetto	○	○	○	○	○	○
MC 4 v a doppia azione, per l'utilizzo del morsetto	○	○	○	○	○	○
Accumulatore idraulico	○	○	○	○	○	○
Pressione idraulica regolabile (per 3° e 4° valvola)	○	○	○	○	○	○
Olio idraulico di grado alimentare	○	○	○	○	○	○
Olio idraulico biodegradabile	○	○	○	○	○	○
Olio idraulico per zone fredde, VG15	○	○	○	○	○	○
Olio idraulico per zone calde, VG46	○	○	○	○	○	○
Tubi a 3 vie	○	○	○	○	○	○
Tubi a 4 vie	○	○	○	○	○	○
RUOTE						
Gomme superelastiche	●	●	●	●	●	●
Pneumatici	○	○	○	○	○	○
Ruote superelastiche anti-traccia	○	○	○	○	○	○
Ruote cushion	○	○	○	○	○	○
Gomme superelastiche gemellate	○	○	○	○	○	○

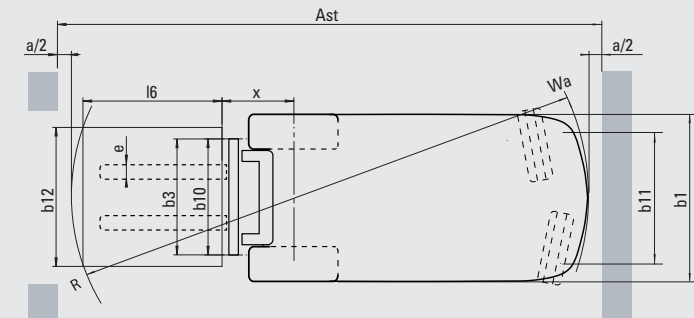
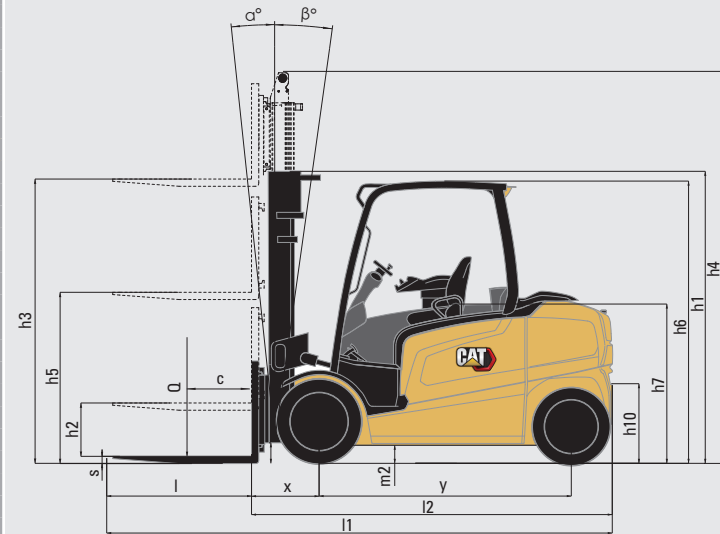


● Standard ○ Opzioni

Consultate il vostro distributore per ulteriore equipaggiamento standard e opzioni disponibili.

Caratteristiche		
1.1	Costruttore (marchio)	
1.2	Codice del modello assegnato dal costruttore	
1.3	Tipo di trazione	
1.4	Guida operatore	
1.5	Portata	Q (kg)
1.6	Baricentro carico	c (mm)
1.8	Distanza del carico dal centro dell'asse anteriore	x (mm)
1.9	Interasse	y (mm)
Pesi		
2.1	Peso a vuoto, con batteria (montante simplex, altezza di sollevamento min.)	kg
2.2	Carico sugli assali con carico, ant./post. (montante simplex, altezza di sollevamento min.)	kg
2.3	Carico sugli assali senza carico, ant./post. (montante simplex, altezza di sollevamento min.)	kg
Ruote e gruppo di trasmissione		
3.1	Gommatura: V=cushion, L=pneum., SE=Superelast., ant./post.	
3.2	Dimensioni gommatura anteriore	
3.3	Dimensioni gommatura posteriore	
3.5	Numero di ruote, ant./post. (x = motrici)	
3.6	Carreggiata al centro delle ruote anteriori	b10 (mm)
3.7	Carreggiata al centro delle ruote posteriori	b11 (mm)
Dimensioni		
4.1	Inclinazione montante, avanti/indietro	∂ / β °
4.2	Altezza minimo ingombro (ved. tabella)	h1 (mm)
4.3	Alzata libera (ved. tabella)	h2 (mm)
4.4	Altezza di sollevamento (ved. tabella)	h3 (mm)
4.5	Altezza massimo ingombro	h4 (mm)
4.7	Altezza protezione conducente	h6 (mm)
4.8	Altezza del sedile	h7 (mm)
4.12	Altezza gancio di traino	h10 (mm)
4.19	Lunghezza totale	l1 (mm)
4.20	Lunghezza alla faccia anteriore forche (incluso spessore forche)	l2 (mm)
4.21	Larghezza totale	b1 / b2 (mm)
4.22	Dimensioni forche (spessore, larghezza, lunghezza)	s / e / l (mm)
4.23	Piastra portaforche secondo DIN 15 173 A/B/no	
4.24	Larghezza piastra portaforche	b3 (mm)
4.31	Altezza dal suolo alla base del montante, con carico	m1 (mm)
4.32	Altezza dal suolo al centro del telaio, con carico (forche abbassate)	m2 (mm)
4.33	Corridoio di stivaggio con pallet 1000 x 1200 mm (lato presa 1200)	Ast (mm)
4.34a	Corridoio di stivaggio con pallet 800 x 1200 mm (lato presa 1200)	Ast (mm)
4.34b	Corridoio di stivaggio con pallet 800 x 1200 mm (lato presa 800)	Ast (mm)
4.35	Raggio di curvatura	Wa (mm)
4.36	Distanza di rotazione minima	b13 (mm)
Prestazioni		
5.1	Velocità di traslazione, con/senza carico	km / h
5.2	Velocità di sollevamento, con/senza carico	m / s
5.3	Velocità di discesa, con/senza carico	m / s
5.5	Sforzo al gancio, con/senza carico	N
5.6	Massimo sforzo al gancio con/senza carico (5 min serv. breve)	N
5.7	Pendenza superabile, con/senza carico	%
5.8	Massima pendenza superabile, con/senza carico	%
5.9	Tempo di accelerazione su 10 metri, con/senza carico	s
5.10	Freni di servizio: meccanici, elettrici, idraulici, pneumatici	
Motori elettrici		
6.1	Potenza del motore di trazione (60 min. S2)	kW
6.2	Potenza del motore di sollevamento (S3 15%)	kW
6.3	Batteria secondo DIN 43 531/35/36 A/B/C/no	
6.4	Tensione / capacità batteria (scarica in 5 ore)	V / Ah
6.5	Peso batteria	kg
6.6a	Consumo energetico secondo ciclo EN 16796	kWh / h
Varie		
8.1	Tipo di variatore	
10.1	Massima pressione di esercizio per attrezzature supplementari	bar
10.2	Portata dell'olio per attrezzature supplementari	l / min
10.7	Livello del valore medio di rumorosità all'orecchio dell'operatore (EN 12053)	dB (A)
10.8	Tipologia di accoppiamento del gancio di traino / rif. tipo DIN 15170	

	Cat Lift Trucks	Cat Lift Trucks	Cat Lift Trucks	Cat Lift Trucks	Cat Lift Trucks	Cat Lift Trucks
	EP40N	EP45N	EP50CN	EP50N	EP50NH	EP55NH
	Elettrica	Elettrica	Elettrica	Elettrica	Elettrica	Elettrica
	Seduto	Seduto	Seduto	Seduto	Seduto	Seduto
	4000	4500	4990	4990	5000	5500
	500	500	500	500	600	600
	540	540	540	540	560	560
	1946	1946	1946	2090	2090	2090
	7290	7648	7991	8347	8472	8711
	10040 / 1250	10795 / 1353	11574 / 1417	11563 / 1784	12009 / 1463	12799 / 1412
	3902 / 3388	3890 / 3758	3902 / 4089	4075 / 4272	4234 / 4238	4246 / 4465
	SE	SE	SE	SE	SE	SE
	250x15 (710)	250x15 (710)	355/50-15 (710)	355/50-15 (710)	355/50-15 (710)	355/50-15 (710)
	7.00x12 (650)	7.00x12 (650)	7.00x12 (650)	7.00x12 (650)	7.00x12 (650)	7.00x12 (650)
	2X / 2	2X / 2	2X / 2	2X / 2	2X / 2	2X / 2
	1143	1143	1154	1154	1154	1154
	1169	1169	1169	1169	1169	1169
	6 / 8	6 / 8	6 / 8	6 / 8	6 / 8	6 / 8
	2420	2420	2420	2420	2420	2420
	150	150	150	150	160	160
	3300	3300	3300	3300	3300	3300
	4205	4205	4205	4205	4345	4345
	2340	2340	2340	2340	2340	2340
	1320	1320	1320	1320	1320	1320
	675	675	675	675	675	675
	4025	4025	4025	4170	4190	4190
	2825	2825	2825	2970	2990	2990
	1370	1370	1450	1450	1450	1450
	50 / 150 / 1200	50 / 150 / 1200	50 / 150 / 1200	50 / 150 / 1200	60 / 150 / 1200	60 / 150 / 1200
	3A	3A	3A	3A	4A	4A
	1190	1190	1190	1190	1190	1190
	150	150	150	150	150	150
	150	150	150	150	150	150
	4125	4125	4125	4273	4291	4291
	3938	3938	3938	4086	4104	4104
	4264	4264	4264	4412	4439	4439
	2289	2289	2289	2434	2434	2434
	49	49	49	49	49	49
	18 / 20	18 / 20	18 / 20	18 / 20	18 / 20	18 / 20
	0.41 / 0.53	0.38 / 0.53	0.35 / 0.53	0.35 / 0.53	0.35 / 0.53	0.32 / 0.53
	0.53 / 0.51	0.52 / 0.51	0.52 / 0.51	0.52 / 0.51	0.52 / 0.51	0.51 / 0.51
	16000 / 16400	16800 / 17700	16800 / 17700	17600 / 18100	17500 / 17700	17600 / 18000
	17300 / 18400	17300 / 18400	17300 / 18400	21500 / 22600	21500 / 22600	21500 / 22600
	15 / 23	15 / 23	14 / 22	14 / 22	13.5 / 21.5	13 / 21
	15.8 / 26.6	15.6 / 23.7	14.6 / 22.6	16.6 / 28.7	16.5 / 28.2	16.4 / 27.3
	4.6 / 3.9	4.7 / 3.9	4.8 / 4.0	4.6 / 4.1	4.7 / 4.1	4.8 / 4.1
	Idraulici	Idraulici	Idraulici	Idraulici	Idraulici	Idraulici
	2x16	2x16	2x16	2x16	2x16	2x16
	34	34	34	34	34	34
	DIN 43 536/A	DIN 43 536/A	DIN 43 536/A	DIN 43 536/A	DIN 43 536/A	DIN 43 536/A
	80 / 775	80 / 775	80 / 775	80 / 930	80 / 930	80 / 930
	1863	1863	1863	2178	2178	2178
	10.2 ¹⁾	10.6 ¹⁾	11.0 ¹⁾	11.2 ¹⁾	7.8 ²⁾	8.2 ²⁾
	AC	AC	AC	AC	AC	AC
	210	210	210	210	210	210
	45	45	45	45	45	45
	65	65	65	65	65	65
	15 170	15 170	15 170	15 170	15 170	15 170



Ast = Larghezza corridoio di stoccaggio con carico

$$Ast = Wa + \sqrt{(l6 + x)^2 + \left(\frac{b12 - b13}{2}\right)^2} + a$$

Wa = Raggio di sterzata

x = Distanza assale di carico fino al dorso delle forche

l6 = Lunghezza pallet (800 o 1.000 mm)

a = Distanza di sicurezza

b12 = Larghezza pallet

1) Misurato con test di 60 cicli

2) Misurato con test di 45 cicli

Forche L1000, L1100, L1150 e L1200, porta-forche standard

Tipo montante	h3 mm	h1 mm	h4 mm	h2/h5** mm	Gradi angolo di inclinazione (av./ind.)	
					Standard	Cabina
					6 - 8	6 - 8
Simplex	3050	2270*	3905	150	6 - 8	6 - 8
	3350	2420	4205	150	6 - 8	6 - 8
	3550	2520	4405	150	6 - 8	6 - 8
	3750	2620	4605	150	6 - 8	6 - 8
	4050	2870	4905	150	6 - 8	6 - 8
	4550	3120	5405	150	6 - 8	6 - 8
	5050	3370	5905	150	6 - 8	6 - 8
	5550	3620	6405	150	6 - 8	6 - 8
	6050	3870	6905	150	6 - 8	6 - 8
	Triplex	3750	2070*	4627	1193	6 - 8
4090		2190*	4967	1313	6 - 8	6 - 6
4360		2280*	5237	1403	6 - 8	6 - 8
4550		2340*	5427	1463	6 - 8	6 - 8
4800		2420	5677	1543	6 - 8	6 - 8
5100		2520	5977	1643	6 - 8	6 - 8
5550		2670	6427	1793	6 - 8	6 - 8
6050		2870	6927	1993	6 - 8	6 - 8
6550		3070	7427	2193	6 - 8	6 - 8
7050		3270	7927	2393	6 - 8	6 - 8

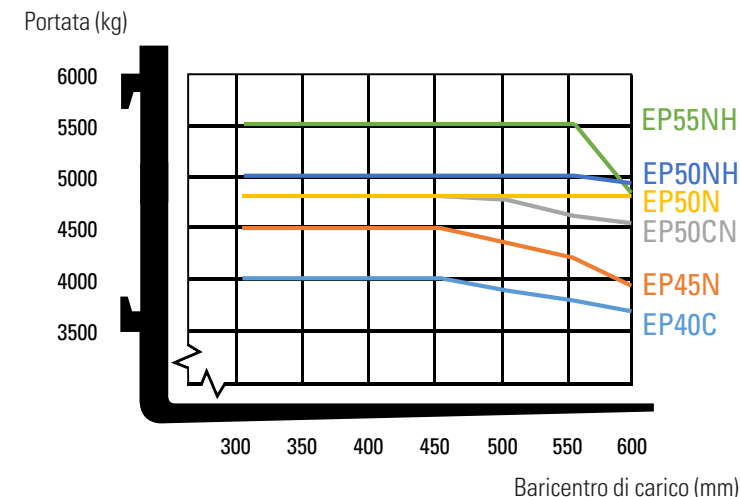
* Più basso del tettuccio di protezione

** h5 non include il reggicarico (con reggicarico è inferiore di 207 mm).

EP40N		EP45N		EP50CN		EP50N	
Q @ c = 500mm kg	Q @ c = 600mm kg	Q @ c = 500mm kg	Q @ c = 600mm kg	Q @ c = 500mm kg	Q @ c = 600mm kg	Q @ c = 500mm kg	Q @ c = 600mm kg
4000	3875	4500	4325	4990	4750	4990	4825
4000	3875	4500	4325	4990	4725	4990	4825
4000	3850	4500	4325	4990	4725	4990	4825
4000	3850	4500	4325	4990	4725	4990	4825
4000	3850	4500	4300	4990	4725	4990	4825
4000	3750	4500	4225	4990	4650	4990	4825
3925	3625	4425	4100	4850	4500	4990	4825
3800	3525	4275	3975	4700	4375	4990	4825
3650	3400	3800	3775	4550	4225	4875	4825
3975	3675	4475	4125	4925	4550	4990	4825
3975	3675	4475	4125	4925	4550	4990	4825
4000	3775	4500	4250	4990	4675	4990	4825
4000	3725	4500	4200	4975	4600	4990	4825
3950	3675	4450	4125	4900	4550	4990	4825
3875	3600	4350	4050	4825	4475	4990	4825
3750	3475	4225	3950	4675	4325	4990	4825
3600	3350	3925	3800	4500	4175	4990	4800
3475	3225	2975	2975	3675	3650	3825	3800
2750	2725	2325	2325	2825	2775	3000	2975

Portate con diversi baricentri di carico

Simplex 600mm



Tipo montante	h3 mm	h1 mm	h4 mm	h2/h5 mm	Gradi angolo di inclinazione (av./ind.)	
					Standard	Cabina
					6 - 8	6 - 8
Simplex	3060	2270*	4045	160	6 - 8	6 - 8
	3360	2420	4345	160	6 - 8	6 - 8
	3560	2520	4545	160	6 - 8	6 - 8
	3760	2620	4745	160	6 - 8	6 - 8
	4060	2870	5045	160	6 - 8	6 - 8
	4560	3120	5545	160	6 - 8	6 - 8
	5060	3370	6045	160	6 - 8	6 - 8
	5560	3620	6545	160	6 - 8	6 - 8
	6060	3870	7045	160	6 - 8	6 - 8
	Triplex	3760	2070*	4757	1073	6 - 8
4100		2190*	5097	1193	6 - 8	6 - 6
4370		2280*	5367	1283	6 - 8	6 - 8
4560		2340*	5557	1343	6 - 8	6 - 8
4810		2420	5807	1423	6 - 8	6 - 8
5110		2520	6107	1523	6 - 8	6 - 8
5560		2670	6557	1673	6 - 8	6 - 8
6060		2870	7057	1873	6 - 8	6 - 8
6560		3070	7557	2073	6 - 8	6 - 8
7060		3270	8057	2273	6 - 8	6 - 8

EP50NH	EP55NH
Q @ c = 600mm kg	Q @ c = 600mm kg
5000	5450
5000	5450
5000	5450
5000	5450
5000	5425
5000	5425
5000	5400
4950	5250
4800	4625
4975	5275
4975	5275
5000	5400
5000	5375
5000	5375
5000	5350
4900	5200
4750	4675
3700	3525
2900	2750

Montante, portata e prestazioni

- h1 Altezza minimo ingombro
- h2 Altezza libera normale
- h3 Altezza di sollevamento
- h4 Altezza massimo ingombro
- h5 Alzata libera totale
- Q Portata carico nominale
- c Baricentro di carico (distanza)

Dimensioni batteria

	EP40N	EP45N	EP50CN	EP50N	EP50NH	EP55NH
Tensione batteria	V	80	80	80	80	80
Capacità con scarica a 5 ore	Ah	775	775	775	930	930
Peso batteria, min	kg	1760	1760	1760	2060	2060
Peso batteria, max	kg	1960	1960	1960	2290	2290

BATTERIE LI-ION CAT®

È ORA DI CAMBIARE?



La tecnologia delle batterie agli ioni di litio (Li-ion) è ora disponibile come opzione su quasi tutte le gamme di carrelli elevatori elettrici e macchine da magazzino Cat®. Sebbene le batterie al piombo-acido rimangano una scelta popolare fra i nostri clienti, ed abbiano ancora molto da offrire, presentano tuttavia varie sfide che le Li-ion sono in grado di superare.

Forse il cambiamento più evidente quando si passa alle Li-ion è la possibilità di effettuare le ricariche secondo opportunità. Invece di scambiare le batterie tra un turno e l'altro, è sufficiente collegare un caricatore veloce durante le brevi pause, mantenendo così la stessa batteria in funzione 24 ore su 24, 7 giorni su 7. Questo fattore, insieme ad altri vantaggi in termini di efficienza, ambiente e sicurezza, rende le Li-ion un'alternativa molto interessante.



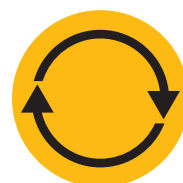
MAGGIORE DURATA



EFFICIENZA SUPERIORE



TEMPO DI FUNZIONAMENTO



PRESTAZIONI COSTANTEMENTE ELEVATE



CARICHE PIÙ VELOCI



NESSUNA SOSTITUZIONE DELLA BATTERIA



NESSUNA MANUTENZIONE QUOTIDIANA



PROTEZIONE INTEGRATA

Vantaggi delle Li-ion Cat rispetto alle batterie al piombo-acido

Il passaggio alle Li-ion richiede un investimento iniziale più elevato, ma questo deve essere considerato a fronte del continuo risparmio in energia, attrezzature, manodopera e riduzione dei tempi di inattività permessi da queste batterie.

- **Maggiore durata** - da 3 a 4 volte superiore a quella delle piombo-acido, riduce l'investimento complessivo per le batterie
- **Maggiore efficienza** - le perdite di energia durante la carica e la scarica sono fino ad un 30% inferiori, quindi il consumo di elettricità è ridotto
- **Maggiore autonomia** - grazie a prestazioni più efficienti della batteria e all'utilizzo delle ricariche secondo opportunità, che possono essere effettuate in qualsiasi momento senza danneggiare la batteria o accorciare la vita.
- **Prestazioni costantemente elevate** - con una curva di tensione più costante, che mantengono una maggiore produttività del carrello, anche verso la fine di un turno di lavoro.
- **Carica più veloce** - la ricarica completa è possibile in appena 1 ora con i caricatori più veloci.
- **Nessun cambio di batteria** - ricariche rapide secondo opportunità, 15 minuti per ottenere diverse ore di autonomia extra, che consentono un funzionamento continuo con una sola batteria e riducono al minimo la necessità di acquistare, conservare e mantenere i pezzi di ricambio.
- **Nessuna manutenzione quotidiana** - la batteria rimane a bordo del carrello per la ricarica e non c'è bisogno di rabboccare l'acqua o di controllare gli elettroliti.
- **Nessuna fuoriuscita di gas** - o di acido, permette di evitare di usare spazio, attrezzature o di sostenere i costi di gestione di un locale per le batterie e per il sistema di ventilazione.
- **Protezione integrata** - il sistema di gestione intelligente della batteria (BMS) previene automaticamente la scarica, la carica, la tensione e la temperatura eccessive, oltre ad eliminare virtualmente l'uso improprio.

Sono disponibili batterie e caricatori di diverse capacità. Il vostro rivenditore individuerà la combinazione migliore per le vostre esigenze. Dovreste anche chiedergli informazioni sulle garanzie facoltative di 5 anni, soggette a controlli annuali, che possono offrirvi una ulteriore tranquillità.

info@catlifttruck.com | www.catlifttruck.com

CLSC2114(04/21) ©2021, MLE B.V. Tutti i diritti sono riservati. CAT, CATERPILLAR, LETS DO THE WORK i rispettivi logo, il tipico colore "giallo Caterpillar", il marchio "Power Edge" e Cat "Modern Hex", e le caratteristiche che identificano i prodotti e la compagnia, sono marchi di fabbrica Caterpillar e non possono essere impiegati senza autorizzazione.

NOTA: Le specifiche di prestazione possono variare a seconda delle tolleranze di produzione standard, condizioni del veicolo, tipo di ruote, condizioni di pavimentazione o superficie, applicazione o ambienti operativi. I carrelli possono essere presentati con l'aggiunta di opzioni non di serie. Le specifiche esigenze d'esercizio e le configurazioni disponibili sul posto dovrebbero essere discusse con il vostro concessionario di carrelli elevatori Cat. Cat Lift Trucks segue una politica di continuo miglioramento del prodotto, per questo motivo, alcuni materiali, opzioni e specifiche potrebbero cambiare senza preavviso.



DOWNLOAD BROCHURE



WATCH VIDEOS



DOWNLOAD OUR APP

