



EP40N
EP45N
EP50CN
EP50N
EP50NH
EP55NH

**ЕФЕКТИВНОСТ ПРИ
ТЕЖЪК РЕЖИМ НА РАБОТА**

ТЕХНИЧЕСКИ ДАННИ

ЕЛЕКТРОКАРИ 80V, 4.0 – 5,5 ТОНА



ПОДСИЛЕТЕ ВАШИЯ ВОДАЧ И ВАШИЯ БИЗНЕС

С МОЩНОСТТА И ЕФЕКТИВНОСТТА ДА СЪПЕРНИЧИ НА ВИЛИЧЕН ПОВДИГАЧ С ДВГ, НО БЕЗ ЕМИСИИ, ТАЗИ ГАМА МАКСИМИЗИРА ВСЯКО ЕЛЕКТРИЧЕСКО ПРЕДИМСТВО. НАСЛАЖДАВАЙТЕ СЕ НА ТИХ КОМФОРТ И ПО-БЕЗОПАСНА, ПО-БЪРЗА, ПО-ПОДВИЖНА РАБОТА, ДОКАТО НАМАЛЯВАТЕ ВАШИТЕ ЦЯЛОСТНИ РАЗХОДИ ЗА ЕКСПЛОАТАЦИЯ.



Тези щадящи околната среда кари, които не отделят никакво замърсяване при работа, са по-енергийно ефективни — и определено по-тихи от всички други в техния клас. Конструирани за приложения на закрито и открито при високи изисквания, те Ви предлагат безкомпромисна мощност, издръжливост и по-ниски общи експлоатационни разходи (OPE).

Тяхната изключителна бързина дава на водача усещането за шофиране на много по-малък кар. Динамичните помощни средства включват управление на всички колела *OmniTurn*, чувствителна система за задвижване (*Responsive Drive System, RDS*) и интелигентно управление на завиването. *PowerBurst* добавя допълнително ускорение или въртящ момент при изкачване, когато е необходимо, а електрическото блокиране на диференциала помага при работа върху хлъзгави повърхности.

Пренасянето на материали е по-плавно, по-бързо, по-безопасно и по-прецизно благодарение на *SmoothFlow* и други хидравлични технологии, които оптимизират движенията на мачтата и вилците в съответствие с теглата на товарите и височините на повдигане. Леки за управление, но с добра обратна връзка лостове за управление с бутони или джойстици осигуряват управление без усилие.

От просторното, тихо, безвибрационно, плаващо монтирано работно място на оператора, водачът се наслаждава на ясна видимост във всички посоки. Броят възможни комбинации на стандартното оборудване е значителен, а опциите за водонепроницаема кабина се предлагат с допълнителни удобства като напр. климатична система.

НИСКА ЦЕНА НА ПРИТЕЖАВАНЕ

- Най-добрата в този клас енергийна ефективност увеличава работните часове (времето на работа) с едно зареждане на акумулаторната батерия.
- Режимът ECO може да се избере, за да се намалят сметките за електричество.
- Опцията за литиево-йонна акумулаторна батерия добавя още по-голяма ефективност и време на работа успоредно с минимална нужда от техническа поддръжка и много по-дълъг живот, с цел по-ниски дългосрочни общи експлоатационни разходи (OPEX).
- Лесният достъп до отделението на акумулаторната батерия позволява бързо обслужване без демонтиране от кара или смяна от страни.
- Опцията за ревизионен люк на акумулаторната батерия позволява бърза проверка и доливане на вода при оловно-киселинните батерии.
- Многофункционалният дисплей способства за правилната употреба и техническа поддръжка на товарача.
- Лесната диагностика със сменяеми модули и лесното отстраняване на неизправностите намаляват престоя и осигуряват ефективност в работата.
- Здравата конструкция намалява нуждите от ремонт и замяна и помага да се поддържа висока остатъчна стойност на товарача.

НЕСРАВНИМА ПРОИЗВОДИТЕЛНОСТ

- *PowerBurst* автоматично осигурява допълнителен въртящ момент, за да се поддържа скоростта върху рампата или да се осигурява силно ускорение, дори при пренасянето на тежки товари.
- Чувствителната система за задвижване (*Responsive Drive System, RDS*) бързо адаптира производителността на машината в отговор на скоростта, с която се управлява педалът и се работи с хидравличното управление, гарантира, че всички движения и спирането и стартирането ще се извършват плавно.
- Управлението на всички колела *OmniTurn* предлага по-добро сцепление, по-плавно завиване и ненадминато подвижно маневриране, подпомагано от завъртаща се на +100° задна ос, която позволява незабавно странично завиване без първоначално движение назад.
- Електрическото блокиране на диференциала максимизира сцеплението по хлъзгави повърхности чрез заключване на предните колела с цел увеличаване на сцеплението (активира се автоматично при малки ъгли на завиване или ръчно чрез опционална функция на педала).
- Адаптиращото се кормилно управление променя предавателното число и силата с цел оптимизиране на комфорта, управлението и стабилността.

- Интелигентното управление на завиването максимизира безопасността при завиване чрез плавно регулиране на скоростта на кара и минимизиране на страничните сили.
- Хидравличната система *SmoothFlow* автоматично се адаптира към теглото на товара, осигурявайки бързо, но плавно и прецизно управление на всички действия на мачтите и вилиците — независимо дали се извършват индивидуално или едновременно.
- Автоматичното регулиране на хидравличното управление поддържа устойчиви движенията на мачтата и шасито при повдигане на височина над 2,5 метра*. (*Височината на активиране зависи от избраната мачта.)
- Пасивният контрол на люлеенето позволява наклонящите мачтата сили да бъдат погълнати от шасито по време на по-високи повдигания. (Прилага се главно над 3,0 метра.)
- Точка за достъп с бързо свързване опростява възможността за зареждане на литиево-йонните батерии и позволява автоматична вентилация за оловно-киселинните.
- Литиево-йонната опция увеличава ефективността и позволява бързо зареждане според възможностите с цел продължителна работа без смяна на батерията.
- За различните водачи и задачи могат да се избират предварително зададените режими ECO и PRO, а сервизните инженери могат да прилагат персонализирани настройки (вкл. повдигане и спускане).

БЕЗОПАСНОСТ И ЕРГОНОМИЧНОСТ

- Водещите на пазара хидравлични помпи *SilentRun+*, тихите управляващи устройства и други технологии с ниски нива на шум осигуряват на водача комфорт и безстресова среда, повишават бдителността по отношение на извършваните наоколо дейности и не смущават околните съседни колеги.
- Монтираното върху гумени тампони работно място за оператора минимизира вибрацията.
- Просторното работно място за оператора предлага удобна, регулируема седалка, широк и без излишни детайли под и много пространство за краката, както и спокойно влизане/излизане, подпомагано от дълга дръжка за хващане и нехлъзгащо стъпало.
- Лесен за четене цветен дисплей позволява на операторите да бъдат напълно информирани.
- Свободният от препятствия дизайн осигурява ясна видимост във всички посоки към пространството около товарача и габаритните размери — както от откритите, така и от затворените кабинни — без необходимост от навеждане.
- Тъмните материали в купето на оператора минимизират отраженията върху вътрешните прозорци, за да се вижда по-ясно.
- Полезното пространство за съхранение включва подходящи джобове за инструменти, мобилни устройства, бутилки, устройства за залепващи ленти и писалки.

- Опциите за панелната кабина включват акрилен прозрачен покрив, стоманени врати, челно стъкло, странични и задни прозорци и предни/задни чистачки.
- Опцията за климатична инсталация насочва вентилацията към пространството за краката и челното стъкло и осигурява допълнителна регулируема предна и странична вентилация, за комфорт при горещи климатични условия — без студени течения около врата. (Само с панелна кабина.)
- Опцията за отоплител осигурява на водача топлина и пази прозорците от изпотяване при студени климатични условия. (Само с панелна кабина.)
- Опциите за прозорците са проектирани за панорамен изглед, вентилация, изход отзад при спешен случай и удобно достигане (напр. за да се използва веригата за отваряне на вратата на склада). (Само с панелна кабина.)
- (Опционалният) пакет за интериора на панелната кабина включва обшивка на покрива, радио, високоговорители и светлина за четене.
- Ергономичният волан има регулируема в широк обхват кормилна колона и топка за лесно управление, който автоматично се връща в най-удобната позиция след всяко завъртане.
- Опцията *Palm Steering* предлага подобрен изглед напред, релаксираща позиция на шофиране и работа с минимално усилие — идеално за случайте, в които водачът е седнал за по-продължителни периоди от време.
- Хидравличните средства за управление с лостове с оптимизирана сила на пружината, разположени на регулируема и удобна облегалка за ръката, осигуряват идеално от гледна точка на ергономията положение на ръката, анатомична опора и свободно движение.
- Опцията за двоен джойстик отделя функции като отваряне на клампа, за да предотврати инцидентни движения, и е особено полезна, ако лостовете за управление са твърде малки за работа с ръкавици (или големи ръце).
- Конструкцията, положението и ъглите на педалите намаляват умората при водачи с каквато и да е височина или големина на крака.
- (Опционалните) светлини за безопасност включват червени линии, осветяващи изключваща достъпа граница около товарача, и червени или сини светлинни индикатори (отпред и отзад), които предупреждават пешеходците за появата на товарача.
- Работните светлини включват монтирани на мачтата прожекторни светлини, както и опционални предни и задни блокови светлини за движение и сигнални светлини на покрива.
- Стандартните функции за безопасност включват задържане при спиране на наклон, автоматична паркинг спирачка и дискови спирачки в маслена баня, за допълнителна увереност и контрол.

СТАНДАРТНО ОБОРУДВАНЕ И ОПЦИИ

ОБЩА ИНФОРМАЦИЯ	4 КОЛЕЛА 80 V					
	EP40N	EP45N	EP50CN	EP50N	EP50NH	EP55NH
4-колесно шаси, 80 V, двойно задвижване на предните колела	●	●	●	●	●	●
Предварително зададен чрез ключ икономичен или високо ефективен режим (ECO/PRO)	○	○	○	○	○	○
3-клапанно хидравлично управление с бутони, монтирано на ергономична облегалка за ръката	●	●	●	●	●	●
Функции за управление на променливата скорост	●	●	●	●	●	●
Странична врата на отделението за акумулаторната батерия	●	●	●	●	●	●
Многофункционален интерактивен пълноцветен дисплей	●	●	●	●	●	●
Интелигентен контрол на завиването	●	●	●	●	●	●
Наклоняща се кормилна колона	●	●	●	●	●	●
TruckTool за настройка и диагностика	●	●	●	●	●	●
Системата за откриване присъствието на оператор (<i>Presence Detection System, PDS</i>) деактивира всички функции и превключва товарача в режим стоп, като автоматично задейства паркинг спирачката, ако водачът не е на седалката	●	●	●	●	●	●
Винилова седалка Grammer MSG65 с обресоряване	●	●	●	●	●	●
СЕ табели — маркировки на езика	●	●	●	●	●	●
Наръчник за експлоатация и техническа поддръжка	●	●	●	●	●	●
DIN конектори на акумулаторната батерия върху рамата	●	●	●	●	●	●
Бутон за звуков сигнал при движение назад	●	●	●	●	●	●
Сензор за отворена врата на акумулаторната батерия	●	●	●	●	●	●
Облегалка за ръка за управлението с лостове	●	●	●	●	●	●
Лостове за ръчно управление	○	○	○	○	○	○
Двойни джойстици	○	○	○	○	○	○
<i>Palm Steering</i>	○	○	○	○	○	○
Климатична система	○	○	○	○	○	○
Отоплител	○	○	○	○	○	○
ИЗТОЧНИК НА ЕЛЕКТРОЕНЕРГИЯ						
Интегрирана литиево-йонна акумулаторна батерия*	○	○	○	○	○	○
Оловно-киселинна акумулаторна батерия	○	○	○	○	○	○
РАМКА						
Шаси със странична смяна на батерията	○	○	○	○	○	○
Ролки на основата за батерията	●	●	●	●	●	●
Поставка за батерията	○	○	○	○	○	○
Инструмент за странична смяна на батерията	○	○	○	○	○	○
Ревизионен люк за инспекция на батерията	○	○	○	○	○	○
Лесно зареждане	○	○	○	○	○	○
T-образна поставка за батерията	○	○	○	○	○	○
ОСВЕТЛЕНИЕ						
Светодиодни работни светлини	●	●	●	●	●	●
Червени странични линии	○	○	○	○	○	○
Кехлибарена импулсна светлина	○	○	○	○	○	○
Кехлибарена импулсна светлина, ниско монтирана	○	○	○	○	○	○
Заден син светлинен индикатор	○	○	○	○	○	○
Ниско монтиран заден син светлинен индикатор	○	○	○	○	○	○
ЕЛЕКТРИЧЕСКА СИСТЕМА						
Smart аларма за движение назад	○	○	○	○	○	○
Отдаваем ток	○	○	○	○	○	○
12 V конектор	○	○	○	○	○	○
Педал за присъствие на оператор	○	○	○	○	○	○
Електронно заключване на диференциала	○	○	○	○	○	○
Разположение на двоен педал	○	○	○	○	○	○
Ключ за избор на посоката на движение върху ергономична облегалка за ръката (напред-назад) (само с управление с лостове в облегалката)	●	●	●	●	●	●
Лост за посоката на движение в кормилната колона (напред-неутрално положение-назад)	○	○	○	○	○	○
Комплект за осветяване на пътя	○	○	○	○	○	○
Достъп с PIN код за стартиране	○	○	○	○	○	○
Автоматизирани средства за управление на повдигането	○	○	○	○	○	○
Автоматично центриране на наклонянето чрез бутона F2 с FC TILT/C	○	○	○	○	○	○
Индикатор за теглото на товара	○	○	○	○	○	○



* Опцията за литиево-йонна акумулаторна батерия се предлага в избрани райони.

СТАНДАРТНО ОБОРУДВАНЕ И ОПЦИИ — ПРОДЪЛЖЕНИЕ

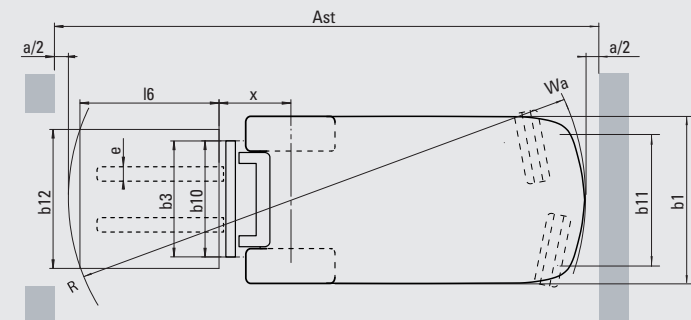
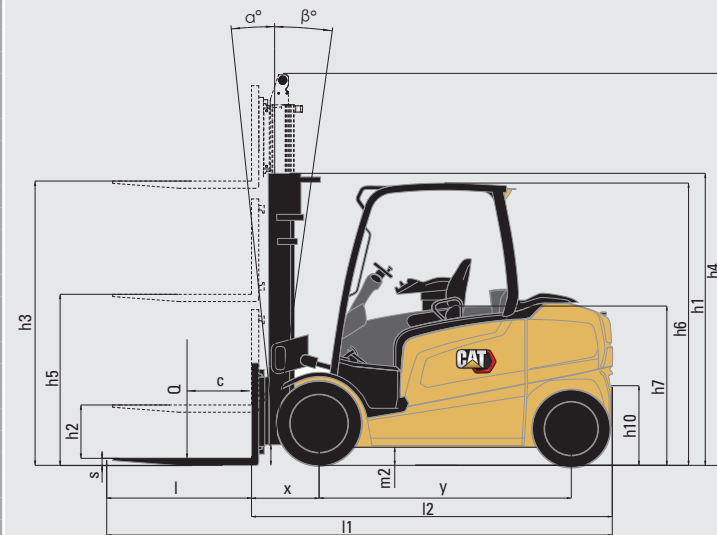
	4 КОЛЕЛА 80 V					
	EP40N	EP45N	EP50CN	EP50N	EP50NH	EP55NH
КАБИНА ЗА ОПЕРАТОРА						
Седалка Grammer MSG65	●	●	●	●	●	●
Grammer MSG65 с отопление	○	○	○	○	○	○
Grammer MSG65 с тапицерия от плат	○	○	○	○	○	○
Grammer MSG65 с тапицерия от плат и отопление	○	○	○	○	○	○
Grammer MSG75	○	○	○	○	○	○
Grammer MSG75 с отопление	○	○	○	○	○	○
Grammer MSG75 с тапицерия от плат	○	○	○	○	○	○
Grammer MSG75 с тапицерия от плат и отопление	○	○	○	○	○	○
Удължение на облегалката за гърба	●	●	●	●	●	●
ПРИНАДЛЕЖНОСТИ						
Огледало за задно виждане	○	○	○	○	○	○
Външно огледало за задно виждане	○	○	○	○	○	○
Огледало за мъртвата зона	○	○	○	○	○	○
Широкоъгълно огледало	○	○	○	○	○	○
Листодържач размер А4	○	○	○	○	○	○
Камера	○	○	○	○	○	○
Скоба за принадлежности	○	○	○	○	○	○
Пожарогасител	○	○	○	○	○	○
КАБИНА						
ОНГ по подразбиране	●	●	●	●	●	●
ОНГ с намалена височина	○	○	○	○	○	○
Инспекция на акумулаторната батерия ОНГ	○	○	○	○	○	○
Челно стъкло и покрив с чистачка	○	○	○	○	○	○
Ниско челно стъкло и покрив с чистачка	○	○	○	○	○	○
Челно стъкло и покрив с чистачка и инспекция на акумулаторната батерия	○	○	○	○	○	○
Защитни врати	○	○	○	○	○	○
Луксозна кабина	○	○	○	○	○	○
ЕКСТЕРИОР						
Специален цвят (RAL) за рамата и противотежестта	○	○	○	○	○	○
ВИЛИЦИ И КАРЕТКА						
Различни дължини на вилиците (1000 - 2400 mm), както и премахване на вилиците	○	○	○	○	○	○
Вилчен изравнител W1000 mm	○	○	○	○	○	○
Вграден вилчен изравнител W1000 mm	○	○	○	○	○	○
Позиционер с вграден вилчен изравнител	○	○	○	○	○	○
Решетка за задържане на товара	●	●	●	●	●	●
ХИДРАВЛИЧНА СИСТЕМА						
Управление с лостове с 3/4/5-пътен вентил, монтирани на облегалката за ръка	○	○	○	○	○	○
Ръчно управление с 3/4-пътен вентил	○	○	○	○	○	○
Управление на повдигането	●	●	●	●	●	●
Двустранно действащ FC 3 v, за използване с клампа	○	○	○	○	○	○
Двустранно действащ FC 4 v, за използване с клампа	○	○	○	○	○	○
Двустранно действащ MC 3 v, за използване с клампа	○	○	○	○	○	○
Двустранно действащ MC 4 v, за използване с клампа	○	○	○	○	○	○
Хидравличен акумулатор	○	○	○	○	○	○
Регулируемо хидравлично налягане (за 3-тия и 4-тия вентил)	○	○	○	○	○	○
Хидравлично масло, подходящо за използване в хранително-вкусовата промишленост	○	○	○	○	○	○
Биоразградимо хидравлично масло	○	○	○	○	○	○
Хидравлично масло за студена зона, VG15	○	○	○	○	○	○
Хидравлично масло за гореща зона, VG46	○	○	○	○	○	○
3-пътен тръбопровод	○	○	○	○	○	○
4-пътен тръбопровод	○	○	○	○	○	○
ГУМИ						
Супереластични гуми	●	●	●	●	●	●
Пневматични гуми	○	○	○	○	○	○
Немаркиращи супереластични гуми	○	○	○	○	○	○
Бандажни гуми	○	○	○	○	○	○
Супереластични сдвоени гуми	○	○	○	○	○	○



Консултирайте се с Вашия дистрибутор за още стандартно оборудване и опции.

Характеристики		
1.1	Производител (съкращение)	
1.2	Наименование на модела на производителя	
1.3	Източник на енергия	
1.4	Оператор	
1.5	Товароподемност	Q кг
1.6	Център на тежестта на товара	c мм
1.8	Разстояние от предната ос до вилчината количка	x мм
1.9	Междусово разстояние	y мм
Тегла		
2.1	Маса на повдигача, без товар/включително акумулатора	кг
2.2	Натоварване на осите при номинален товар, предна/задна	кг
2.3	Натоварване на осите без товар, предна/задна	кг
Колела, шаси		
3.1	Тип гуми: V=плътни, L=пневматични, SE=супереластични- предни/задни	
3.2	Размери на гумите, предни	
3.3	Размери на гумите, задни	
3.5	Брой колела, предни/задни (x=задвижващи)	
3.6	Разстояние между централните линии на гумите, предни	b10 мм
3.7	Разстояние между централните линии на гумите, задни	b11 мм
Размери		
4.1	Наклон на повдигателната уредба напред/назад	α/β °
4.2	Височина при свалена повдигателна уредба	h1 мм
4.3	Стандартен свободен ход	h2 мм
4.4	Стандартна височина на повдигане	h3 мм
4.5	Височина при повдигната повдигателна уредба	h4 мм
4.7	Височина до защитната решетка	h6 мм
4.8	Височина на седалката	h7 мм
4.12	Височина на теглича	h10 мм
4.19	Обща дължина	l1 мм
4.20	Дължина до вилчината количка (вкл. Дебелината на вилчиците)	l2 мм
4.21	Обща широчина	b1/b2 мм
4.22	Размери на вилчиците (дебелина, ширина, дължина)	s/e/l мм
4.23	Носеща шейна на вилчиците по DIN 15 173 A/B/No	3A мм
4.24	Ширина на носещата шейна на вилчиците	b3 мм
4.31	Просвет под повдигателната уредба, с товар	m1 мм
4.32	Просвет в средата на шасито, с товар	m2 мм
4.33	Работен коридор при работа с палети 1000 × 1200мм, напречно прихващане	Ast мм
4.34a	Работен коридор при работа с палети 800 × 1200мм, напречно прихващане	Ast мм
4.34b	Работен коридор при работа с палети 800 × 1200мм, надлъжно прихващане	Ast мм
4.35	Радиус на завой	Wa мм
4.36	Минимално разстояние между центровете на въртене	b13 мм
Експлоатационни характеристики		
5.1	Скорост на движение, с/без товар	км/ч
5.2	Скорост на повдигане, с/без товар	м/с
5.3	Скорост на спускане, с/без товар	м/с
5.5	Номинална тяга на буксир, с/без товар	H
5.6	Максимална тяга на буксир, с/без товар (5 мин. режим)	H
5.7	Преодоляване на наклон, с/без товар	%
5.8	Максимално преодоляване на наклон, с/без товар	%
5.9	Време за ускоряване, с/без товар (0-10м)	с
5.10	Работни спирачки	
Електромотори		
6.1	Мощност на задвижващия двигател (60 мин режим)	кВт
6.2	Мощност на помпения двигател при 15% коефициент на използване	кВт
6.3	Батерия поDIN 43 531/35/36 A/B/C/No	
6.4	Батерия волтаж/капацитет за 5-часово разтоварване	V/Aч
6.5	Тегло на батерията	кг
6.6a	Разход на енергия по цикъл на EN 16796	кВт.ч
Разни		
8.1	Тип управление на хода	
10.1	Работно налягане за сменни приспособления	бар
10.2	Поток на маслото за сменни приспособления	л/мин
10.7	Ниво на шума, измерено до ухото на оператора (EN 12053)	дБ(A)
10.8	Дизайн на конзолата за управление съгласно DIN 15170	

	Cat Lift Trucks EP40N	Cat Lift Trucks EP45N	Cat Lift Trucks EP50CN	Cat Lift Trucks EP50N	Cat Lift Trucks EP50NH	Cat Lift Trucks EP55NH
Акумулатор	Акумулатор	Акумулатор	Акумулатор	Акумулатор	Акумулатор	Акумулатор
Седнал	Седнал	Седнал	Седнал	Седнал	Седнал	Седнал
4000	4500	4990	4990	5000	5500	
500	500	500	500	600	600	
540	540	540	540	560	560	
1946	1946	1946	2090	2090	2090	
7290	7648	7991	8347	8472	8711	
10040 / 1250	10795 / 1353	11574 / 1417	11563 / 1784	12009 / 1463	12799 / 1412	
3902 / 3388	3890 / 3758	3902 / 4089	4075 / 4272	4234 / 4238	4246 / 4465	
SE	SE	SE	SE	SE	SE	
250x15 (710)	250x15 (710)	355/50-15 (710)	355/50-15 (710)	355/50-15 (710)	355/50-15 (710)	
7.00x12 (650)	7.00x12 (650)	7.00x12 (650)	7.00x12 (650)	7.00x12 (650)	7.00x12 (650)	
2X / 2	2X / 2	2X / 2	2X / 2	2X / 2	2X / 2	
1143	1143	1154	1154	1154	1154	
1169	1169	1169	1169	1169	1169	
6 / 8	6 / 8	6 / 8	6 / 8	6 / 8	6 / 8	
2420	2420	2420	2420	2420	2420	
150	150	150	150	160	160	
3300	3300	3300	3300	3300	3300	
4205	4205	4205	4205	4345	4345	
2340	2340	2340	2340	2340	2340	
1320	1320	1320	1320	1320	1320	
675	675	675	675	675	675	
4025	4025	4025	4170	4190	4190	
2825	2825	2825	2970	2990	2990	
1370	1370	1450	1450	1450	1450	
50 / 150 / 1200	50 / 150 / 1200	50 / 150 / 1200	50 / 150 / 1200	60 / 150 / 1200	60 / 150 / 1200	
3A	3A	3A	3A	4A	4A	
1190	1190	1190	1190	1190	1190	
150	150	150	150	150	150	
150	150	150	150	150	150	
4125	4125	4125	4273	4291	4291	
3938	3938	3938	4086	4104	4104	
4264	4264	4264	4412	4439	4439	
2289	2289	2289	2434	2434	2434	
49	49	49	49	49	49	
18 / 20	18 / 20	18 / 20	18 / 20	18 / 20	18 / 20	
0.41 / 0.53	0.38 / 0.53	0.35 / 0.53	0.35 / 0.53	0.35 / 0.53	0.32 / 0.53	
0.53 / 0.51	0.52 / 0.51	0.52 / 0.51	0.52 / 0.51	0.52 / 0.51	0.51 / 0.51	
16000 / 16400	16800 / 17700	16800 / 17700	17600 / 18100	17500 / 17700	17600 / 18000	
17300 / 18400	17300 / 18400	17300 / 18400	21500 / 22600	21500 / 22600	21500 / 22600	
15 / 23	15 / 23	14 / 22	14 / 22	13.5 / 21.5	13 / 21	
15.8 / 26.6	15.6 / 23.7	14.6 / 22.6	16.6 / 28.7	16.5 / 28.2	16.4 / 27.3	
4.6 / 3.9	4.7 / 3.9	4.8 / 4.0	4.6 / 4.1	4.7 / 4.1	4.8 / 4.1	
хидравлични	хидравлични	хидравлични	хидравлични	хидравлични	хидравлични	
2x16	2x16	2x16	2x16	2x16	2x16	
34	34	34	34	34	34	
DIN 43 536/A	DIN 43 536/A	DIN 43 536/A	DIN 43 536/A	DIN 43 536/A	DIN 43 536/A	
80 / 775	80 / 775	80 / 775	80 / 930	80 / 930	80 / 930	
1863	1863	1863	2178	2178	2178	
10.2 ¹⁾	10.6 ¹⁾	11.0 ¹⁾	11.2 ¹⁾	7.8 ²⁾	8.2 ²⁾	
AC	AC	AC	AC	AC	AC	
210	210	210	210	210	210	
45	45	45	45	45	45	
65	65	65	65	65	65	
15 170	15 170	15 170	15 170	15 170	15 170	



Ast = ширина на работната пътека с товар

$$Ast = Wa + \sqrt{(l6 + x)^2 + \left(\frac{b12 - b13}{2}\right)^2} + a$$

Wa = радиус на въртене

x = разстояние на товара, от оста до повърхността на вилциците

l6 = дължина на палето (800 или 1000 mm)

a = безопасно разстояние

b12 = ширина на палето

1) Измерено с тест от 60 цикъла

2) Измерено с тест от 45 цикъла

Стандартна повдигаща каретка, вилци L1000, L1100, L1150 и L1200

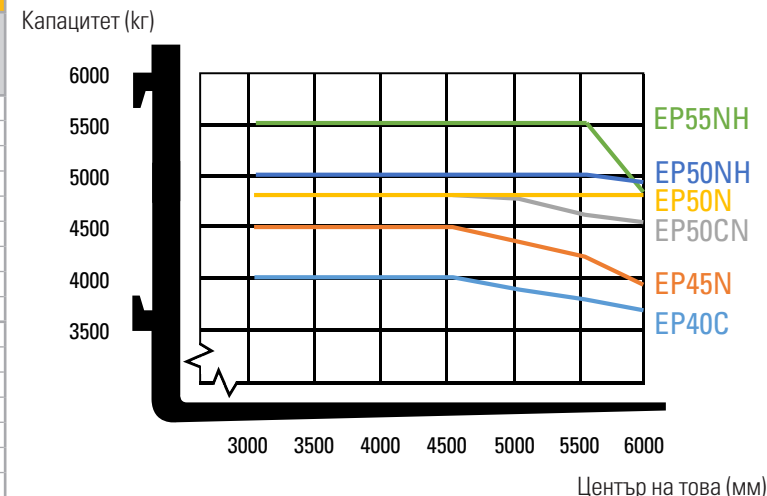
Тип мачта	h3 мм	h1 мм	h4 мм	h2/h5** мм	Ъгъл на наклон (напр.-назад)		EP40N		EP45N		EP50CN		EP50N	
					Стандарт	Кабина	Q @ с = 500мм кг	Q @ с = 600мм кг	Q @ с = 500мм кг	Q @ с = 600мм кг	Q @ с = 500мм кг	Q @ с = 600мм кг	Q @ с = 500мм кг	Q @ с = 600мм кг
							6 - 8	6 - 8	6 - 8	6 - 8	6 - 8	6 - 8	6 - 8	6 - 8
Simplex	3050	2270*	3905	150	6 - 8	6 - 8	4000	3875	4500	4325	4990	4750	4990	4825
	3350	2420	4205	150	6 - 8	6 - 8	4000	3875	4500	4325	4990	4725	4990	4825
	3550	2520	4405	150	6 - 8	6 - 8	4000	3850	4500	4325	4990	4725	4990	4825
	3750	2620	4605	150	6 - 8	6 - 8	4000	3850	4500	4325	4990	4725	4990	4825
	4050	2870	4905	150	6 - 8	6 - 8	4000	3850	4500	4300	4990	4725	4990	4825
	4550	3120	5405	150	6 - 8	6 - 8	4000	3750	4500	4225	4990	4650	4990	4825
	5050	3370	5905	150	6 - 8	6 - 8	3925	3625	4425	4100	4850	4500	4990	4825
	5550	3620	6405	150	6 - 8	6 - 8	3800	3525	4275	3975	4700	4375	4990	4825
6050	3870	6905	150	6 - 8	6 - 8	3650	3400	3800	3775	4550	4225	4875	4825	
Triplex	3750	2070*	4627	1193	6 - 8	6 - 6	3975	3675	4475	4125	4925	4550	4990	4825
	4090	2190*	4967	1313	6 - 8	6 - 6	3975	3675	4475	4125	4925	4550	4990	4825
	4360	2280*	5237	1403	6 - 8	6 - 8	4000	3775	4500	4250	4990	4675	4990	4825
	4550	2340*	5427	1463	6 - 8	6 - 8	4000	3725	4500	4200	4975	4600	4990	4825
	4800	2420	5677	1543	6 - 8	6 - 8	3950	3675	4450	4125	4900	4550	4990	4825
	5100	2520	5977	1643	6 - 8	6 - 8	3875	3600	4350	4050	4825	4475	4990	4825
	5550	2670	6427	1793	6 - 8	6 - 8	3750	3475	4225	3950	4675	4325	4990	4825
	6050	2870	6927	1993	6 - 8	6 - 8	3600	3350	3925	3800	4500	4175	4990	4800
	6550	3070	7427	2193	6 - 8	6 - 8	3475	3225	2975	2975	3675	3650	3825	3800
	7050	3270	7927	2393	6 - 8	6 - 8	2750	2725	2325	2325	2825	2775	3000	2975

* По-ниско от протектора над главата

** h5 не включва решетката за задържане на товара (с решетката за задържане на товара същата е 207 mm по-малка).

Капацитети при различни центрове на товари

Simplex 600мм



Тип мачта	h3 мм	h1 мм	h4 мм	h2/h5 мм	Ъгъл на наклон (напр.-назад)		EP50NH	EP55NH
					Стандарт	Кабина	Q @ с = 600мм кг	Q @ с = 600мм кг
							6 - 8	6 - 8
Simplex	3060	2270*	4045	160	6 - 8	6 - 8	5000	5450
	3360	2420	4345	160	6 - 8	6 - 8	5000	5450
	3560	2520	4545	160	6 - 8	6 - 8	5000	5450
	3760	2620	4745	160	6 - 8	6 - 8	5000	5450
	4060	2870	5045	160	6 - 8	6 - 8	5000	5425
	4560	3120	5545	160	6 - 8	6 - 8	5000	5425
	5060	3370	6045	160	6 - 8	6 - 8	5000	5400
	5560	3620	6545	160	6 - 8	6 - 8	4950	5250
Triplex	6060	3870	7045	160	6 - 8	6 - 8	4800	4625
	3760	2070*	4757	1073	6 - 8	6 - 6	4975	5275
	4100	2190*	5097	1193	6 - 8	6 - 6	4975	5275
	4370	2280*	5367	1283	6 - 8	6 - 8	5000	5400
	4560	2340*	5557	1343	6 - 8	6 - 8	5000	5375
	4810	2420	5807	1423	6 - 8	6 - 8	5000	5375
	5110	2520	6107	1523	6 - 8	6 - 8	5000	5350
	5560	2670	6557	1673	6 - 8	6 - 8	4900	5200
	6060	2870	7057	1873	6 - 8	6 - 8	4750	4675
	6560	3070	7557	2073	6 - 8	6 - 8	3700	3525
	7060	3270	8057	2273	6 - 8	6 - 8	2900	2750

Ефективност и капацитет на мачтата

- h1 Височина със свалена мачта
- h2 Стандартно свободно подемно движение
- h3 Височина на повдигане
- h4 Височина с повдигната мачта
- h5 Свободно подемно движение
- Q Подемен капацитет, номинално натоварване
- с Товарен център (разстояние)

Размери на акумулаторната батерия

		EP40N	EP45N	EP50CN	EP50N	EP50NH	EP55NH
Напрежение на акумулаторната батерия	V	80	80	80	80	80	80
Капацитет при разреждане на 5 часа	Ah	775	775	775	775	930	930
Тегло на акумулаторната батерия, мин.	kg	1760	1760	1760	1760	2060	2060
Тегло на акумулаторната батерия, макс.	kg	1960	1960	1960	1960	2290	2290

CAT® ЛИТИЕВО-ЙОННИ БАТЕРИИ

ВРЕМЕ ЗА ПРОМЯНА?



Сега технологията на литиево-йонните (Li-ion) батерии е на разположение като опция в почти всички гама на Cat® кари и такива, които са предназначени за складова употреба. Докато оловно-киселинните батерии остават популярен избор за нашите клиенти и все още могат много да предложат, те предизвикват различни затруднения, които литиево-йонните могат да преодолеят.

Може би най-забележимата промяна при преминаването към литиево-йонните батерии е използването на зареждането при наличие на благоприятна възможност. Вместо да сменят батерии между смените, при кратките почивки можете просто да се включите в устройство за бързо зареждане и да поддържате активна една и съща батерия 24 часа в денонощието, 7 дни в седмицата. Това, заедно с други ефективни, екологични и свързани с безопасността ползи, прави литиево-йонните батерии много привлекателна алтернатива.



ПО-ДЪЛЪГ
ЕКСПЛОАТАЦИОНЕН
СРОК



ПО-ВИСОКА
ЕФЕКТИВНОСТ



ПО-ДЪЛЪГ
ПЕРИОД НА
РАБОТА



ВИНАГИ ВИСОКА
ЕФЕКТИВНОСТ



ПО-БЪРЗО
ЗАРЕЖДАНЕ



БЕЗ СМЯНА
НА БАТЕРИИ



БЕЗ ЕЖЕДНЕВНА
ТЕХНИЧЕСКА
ПОДДРЪЖКА



ВГРАДЕНА
ЗАЩИТА

Предимства на литиево-йонните батерии на Cat спрямо оловно-киселинните

Преминаването към литиево-йонни батерии изисква по-висока първоначална инвестиция, но това трябва да се разглежда в контекста на постоянните икономии при литиево-йонните батерии на енергия, оборудване, труд и престои.

- **По-дълъг експлоатационен срок** – 3 до 4 пъти експлоатационната годност на оловно-киселинните батерии — намалява цялостно инвестицията в батерии
- **По-висока ефективност** – загубите на енергия по време на зареждането и разреждането са до 30 % по-ниски, и по този начин се намалява потреблението на електроенергия
- **По-дълъг период на работа** – благодарение на по-ефективната работа на батериите и използването на зареждания при наличие на благоприятна възможност, което може бъде направено по всяко време, без да се уврежда батерията или да се скъсява нейната експлоатационна годност
- **Винаги висока ефективност** – с по-постоянна крива на напрежението — поддържа по-голяма производителност на повдигача, дори към края на смяната
- **По-бързо зареждане** – позволява пълно зареждане за не повече от 1 час с най-бързите зареждания
- **Без смяна на батерии** – бързите зареждания при наличие на благоприятна възможност — 15 мин. за няколко часа допълнителна работа — правят възможна продължителната работа само с една батерия и минимизират необходимостта от закупуване, съхраняване и поддържане резерви
- **Без техническа поддръжка** – батерията остава на повдигача за зареждане и няма нужда от допълнително доливане на вода или проверки на електролита
- **Няма газ** – или разливане на киселини — избягват се разходите за място, оборудване и експлоатация, пространство за батериите и вентилационна система
- **Вградена защита** – интелигентна система за управление на батериите (battery management system, BMS) автоматично предотвратява излишното разреждане, зареждане, напрежение и температура, както и виртуално грешната употреба

Предлагат се батерии и зарядни устройства с различен капацитет. Вашият търговец ще открие най-добрата комбинация за Вашите нужди. Необходимо е да попитате Вашия дилър за опционалните 5-годишни гаранции, зависещи от годишните прегледи, което Ви осигурява допълнително спокойствие.

info@catlifttruck.com | www.catlifttruck.com

CBuSC2114(04/21) ©2021, MLE B.V. Всички права запазени. CAT, CATERPILLAR, LETS DO THE WORK тяхното лого, "Caterpillar Yellow" и търговското оформление "Power Edge" и Cat "Modern Hex", както и фирмената и продуктова идентичност, използвани тук, са запазени търговски марки на Caterpillar и не могат да се използват без позволение.

ЗАБЕЛЕЖКА: Работните характеристики могат да се променят в зависимост от стандартната допустима вариация при производство, положението на машината, вида на гумите, състоянието на пода, приложенията и работната среда. Карите могат да бъдат показани с нестандартно оборудване. Изискванията за специфични операции и конфигурации трябва да се обсъдят с местния дилър на Cat Lift Trucks. Cat Lift Trucks следва политиката на непрекъснато усъвършенстване на продуктите. Поради това някои материали, опции и спецификации подлежат на промяна без предупреждение.



DOWNLOAD
BROCHURE



WATCH
VIDEOS



DOWNLOAD
OUR APP

