



NPP16N3  
NPP18N3  
NPP20N3

NPP20N3R  
NPP20N3E

# AKÜLÜ TRANSPALETLER

TEKNİK ÖZELLİKLER

AKÜLÜ TRANSPALET, 24V, 1,6 – 2,0 TON



# ETKİN YÜKLEME, BOŞALTMA VE TAŞIMA UYGULAMALARI İÇİN İDEALDİR

AKÜLÜ TRANSPALETLER ELLEÇLEME İŞLERİNİN ÇOĞUNUN ÜSTESİNDEN GELEN, NPP SERİSİ GÜVEN VEREN VE UYGULAMA ÜRETKENLİĞİNİ ARTTIRAN ENDÜSTRİ LİDERİ PERFORMANSI İLE HEM YATAY HAREKETLER HEM DE YÜKLEME/BOŞALTMA İÇİN İDEALDİR.



VIDEO

**NPP16N3** hafif elleçleme işleri için ideal bir çok yönlü makinedir ve ara kat zeminlerinde kullanılacak veya yük taşımanın arkasında taşınabilecek kadar küçüktür. **NPP18N3** ve **NPP20N3** ağır yükler ve yoğun çalışma için daha büyük bir kapasite.



VIDEO

**NPP20N3R**, uzun mesafe sürüş yaparken, ara sıra kullanım için katlanabilir bir platform ile donatılmıştır. **NPP20N3R**'nin geniş platformu, konforlu bir sürüş için süspansiyon ile birlikte, binilmesi kolaydır ve iyi bir zemin temizliği sağlar.



**NPP20N3E** minimum fiziksel zorlama ile öğelerin yüklenmesi ve boşaltılması için ergonomik pozisyon sağlayan kaldırma çataları (730 mm yüksekliğe sahip) ile donatılmıştır.

## DÜŞÜK SAHİP OLMA MALİYETİ

- Güçlü şasi yapısı ve dayanıklılık testinden geçmiş çatallar en zor koşullarda bile sağlamlığı ve dayanıklılığı artırır.
- Kapalı şasi ve su geçirmez elektrik bağlantıları neme, kire ve aşınmaya dayanıklı olup, hizmet süresini artırır bakım maliyetlerini düşürür ve forkliftin ömrünü uzatır.
- Kritik forklift bileşenlerine kolay erişim daha hızlı arıza tespiti ve bakım sağlayarak, aksaklık süresini daha da azaltır.
- Tümüleşik tahrik ve kaldırma sistemi önceki modellerden daha az bileşene sahiptir ve bozukluk kapsamını düşürür.
- Çelik kapaklı akü bölmesi aküyü darbelere karşı koruyarak masraflı akü değişimini engeller.
- Standart akü boyutları diğer markalarla değiştirme imkanı sağlar.

## EŞSİZ VERİMLİLİK

- Standart LCD ekran, kamyon ve akü durumu hakkında net bilgiler sunmaktadır.
- Ergonomik kumanda kolu, kullanımı kolay kontrolleri ile operatörlerin zinde kalmasına yardımcı olur.
- Arttırılmış maksimum kaldırma yüksekliği kademeler ve yükleme rampaları için uygun olup forklifti hem yatay palet hareketleri hem de araç yükleme/boşaltma için ideal hale getirir.
- Programlanabilir AC kontroller kullanıcıların daha hızlı performans ve daha yumuşak elleçleme arasında öncelik seçmelerine izin vererek iş için en uygun ayarın yapılmasını sağlar.
- Yuvarlak çatal uçları hassas ve zahmetsiz palet girişi, elleçleme operasyonlarının hızlandırılması ve palet veya yük hasarının önlenmesi için tasarlanmıştır.
- NPP20N3R, saatte 6 km/h hızı, katlanabilir platformuyla uzun mesafeli taşımalarda büyük kolaylık sağlamaktadır.

## GÜVENLİK VE ERGONOMİ

- En yeni kumanda kolu tasarımı, optimum el koruması ile birlikte konforlu bir çalışma pozisyonu sağlar.
- Süper sessiz yağ doldurulmuş şanzuman gürültü seviyelerinin düşük tutulmasına yardımcı olur.
- İsteğe bağlı büyük kaldırma ve indirme kolları eldivenlerle bile kolay ve tek elle kumanda sağlar.
- Hareketli tekerlek düzeni, birleşik süspansiyon yükten farkı gözetmeksizin mümkün olan en yüksek dengeyi sağlar.
- NPP20N3R platformu, rahat kullanım için süspansiyon içermektedir. Yer ile mesafesi kolay inip binmeyi sağlar.
- NPP20N3E, yerden 730 mm yüksekliğe kalkabilen çatallarıyla, yükleme ya da bindirmede fiziksel gücü kullanmaksızın en ergonomik biçimde elleçlemeyi sağlar.



# STANDART EKİPMAN VE OPSİYONEL SEÇENEKLER

	NPP16N3	NPP18N3	NPP20N3	NPP20N3R	NPP20N3E
<b>GENEL</b>					
Çok amaçlı ekran ve saat ölçer dahil , BDI ve alarmlar vb.	●	●	●	●	●
PIN kodlu giriş, 4 kod	○	○	○	○	○
Kaldırma ve indirme için elektrik açma / kapama valfi, dümen kafasındaki basmalı anahtarla kontrol edilir	●	●	●	●	●
Tek veya tandem yük tekerlekleri Poliüretan	●	●	●	●	●
Li-ion aküler	○	○	○	○	○
<b>ÇEVRE</b>					
Soğutma deposu tasarımı, 0C° ila -35C°	○	○	○	○	○
Sıcak çalışma koşulu modifikasyonu, >30C°	○	○	○	○	○
<b>SÜRÜŞ VE KALDIRMA KUMANDALARI</b>					
Dümen yukarı sürüş	●	●	●	●	●
<b>TEKERLEK SEÇENEKLERİ</b>					
Poliüretan çekiş ve yük tekerlekleri	●	●	●	●	●
Güç sürtümlü çekiş tekerleği	○	○	○	○	○
Tandem Poliüretan yük tekerlekleri	○	●	●	●	●
Tek Poliüretan yük tekerlekleri	○	●	●	●	●
<b>DİĞER SEÇENEKLER</b>					
Kontak anahtarı	●	●	●	●	●
Yük sırtlığı	○	○	○	○	○
Palet giriş ve çıkış silindirleri	○	○	○	○	○
Özel RAL rengi	○	○	○	○	○
Dahili şarj cihazı 30A	○	○	○	○	○
Yanlardan akü değişimi sadece 250Ah ve 375Ah akü	—	○	○	○	—
Akü değiştirme aleti	—	○	○	○	—
Aksesuar rafı	○	○	○	○	○
Çalışma lambası	○	○	○	○	○



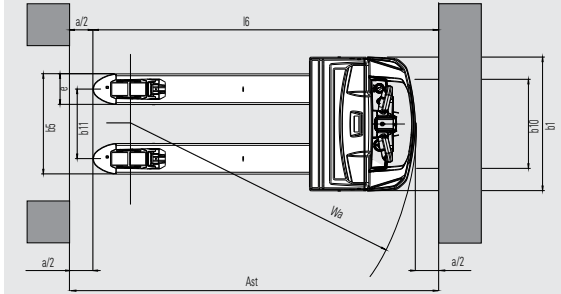
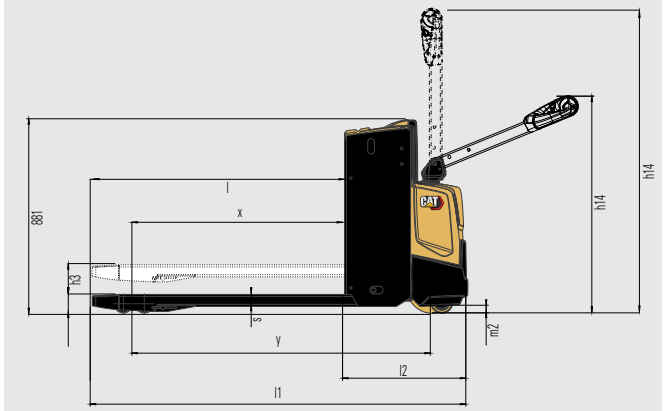
Standart



Opsiyonel

Özellikler		
1.1	Üretici	
1.2	Üreticinin model tanımı	
1.3	Güç kaynağı	
1.4	Operatör tipi:	
1.5	Yük kapasitesi	Q (kg)
1.6	Yük merkezi mesafesi	c (mm)
1.8	Yük mesafesi, akstan çatal yüzüne	x (mm)
1.9	Dingil mesafesi	y (mm)
<b>2.0 Ağırlık</b>		
2.1b	Yüksüz ve maksimum akü ağırlığıyla yüklü makine ağırlığı	kg
2.2	Aks yükü ile nominal yükte& maksimum akülü makine ağırlığı, yürüyüş/yük tarafı	kg
2.3	Aks yükü ile yük olmaksızın& maksimum akülü makine ağırlığı, yürüyüş/yük tarafı	kg
<b>3.0 Lastikler ve Tahir Donanımı</b>		
3.1	Tekerlekler: PT=Power Thane, Vul=Vulkollan, P=Polüüretan, N=Naylon, K=Kaçuk yürüyüş/yük tarafı	
3.2	Tekerlek ebatları yürüyüş tarafı	(mm)
3.3	Tekerlek ebatları yük tarafı	(mm)
3.4	Denge teker ebatları (çap x genişlik)	(mm)
3.5	Tekerlek sayısı, yük tekeri/yürüyüş (x=tahrik edilen)	
3.6	Yürüyüş genişliği (tekerlek orta noktaları arası), yürüyüş tarafı	b10 (mm)
3.7	Yürüyüş genişliği (tekerlek orta noktaları arası), yük tarafı	b11 (mm)
<b>4.0 Boyutlar</b>		
4.2a	Asansör inmiş yüksekliği	h1 (mm)
4.3	Serbest kaldırma	h2 (mm)
4.4	Kaldırma yüksekliği	h3 (mm)
4.5	Yükseklik, kaydırılmış mast	h4 (mm)
4.6	İnisyal kaldırma	h5 (mm)
4.8	Koltuklu ya da ayakta yükseklik	h7 (mm)
4.9	Kumanda kolu yüksekliği / direksiyon konsolu (min./maks.)	h14 (mm)
4.15	Çatal yüksekliği, tamamen inmiş	h13 (mm)
4.19	Toplam uzunluk	l1 (mm)
4.20	Çatal yüzüne olan uzunluk	l2 (mm)
4.21	Toplam genişlik	b1/b2 (mm)
4.22	Çatal boyutları (kalınlık, genişlik, uzunluk)	s / e / l (mm)
4.25	Çatallar üzerinde dıştan dışa genişlik (minimum/maksimum)	b5 (mm)
4.32	Aks ortası yerden yüksekliği, (çatallar inmiş halde)	m2 (mm)
4.33c	1000 x1200 mm paletle, enine çalışma genişliği(Ast), yük enine, platform açık/kapalı	Ast (mm)
4.34a	800 x1200 mm paletle, boyuna çalışma genişliği(Ast)	Ast (mm)
4.34b	800 x1200 mm paletle, boyuna çalışma genişliği(Ast3)	Ast3 (mm)
4.34c	800 x1200 mm paletle, boyuna çalışma genişliği(Ast), platform açık/kapalı	Ast (mm)
4.35	Dönüş yarı çapı	Wa (mm)
<b>5.0 Performans</b>		
5.1	Yürüyüş hızı, yüklü/yüksüz	km / h
5.2	Kaldırma hızı, yüklü/yüksüz	m / s
5.3	İndirme hızı, yüklü/yüksüz	m / s
5.7	Tırmanma kabiliyeti, yüklü/yüksüz	%
5.9	İvmelenme (10 metre) yüklü/yüksüz	s
5.10	Servis freni	
<b>6.0 Elektrikli Motorlar</b>		
6.1	Tahrik motoru kapasitesi (60 dakikalık kısa görev)	kW
6.2	%15 görev faktöründe kaldırma motoru verimi	kW
6.3	Akü tipi DIN	
6.4	5 saat deşarjda akü voltajı/kapasitesi	V / Ah
6.5	Akü ağırlığı	kg
6.6a	EN 16796 gevrimine bağlı enerji tüketim oranı	kWh / h
<b>8.0 Muhtelif</b>		
8.1	Şanzuman Kontrolü	
10.7	EN 12 053:2001 ve EN ISO 4871'e göre sürücünün kulak seviyesinde gürültü düzeyi, çalışan LpAZ	dB (A)
10.7.1	EN 12 053:2001 ve EN ISO 4871'e göre sürücünün kulak seviyesinde gürültü düzeyi, tahrik/kaldırma/röblanti LpAZ	dB (A)
10.7.2	EN 13 059:2002'ye göre gövde titreşimi	
10.7.3	EN 13 059:2002'ye göre el titreşimi	

Cat Lift Trucks	Cat Lift Trucks	Cat Lift Trucks
NPP16N3	NPP18N3	NPP20N3
Akü	Akü	Akü
yaya kumandalı	yaya kumandalı	yaya kumandalı
1600	1800	2000
600	600	600
960	960	960
1360	1425	1425
430	500	500
745 / 1290	805 / 1495	840 / 1660
340 / 90	380 / 120	380 / 120
Vul / Vul	Vul / Vul	Vul / Vul
230 x 70	230 x 70	230 x 70
85 x 90	85 x 75	85 x 75
100 x 40	100 x 40	100 x 40
2 + 1x / 2	2 + 1 x / 4	2 + 1 x / 4
480	480	480
375	375	375
135	135	135
-	-	-
-	-	-
865 / 1420	865 / 1420	865 / 1420
85	85	85
1650	1710	1710
500	560	560
720	720	720
55 / 165 / 1150	55 / 165 / 1150	55 / 165 / 1150
540	540	540
30	30	30
2339	2475	2472
2176	2281	2281
1510	1551	1551
6.0 / 6.0	6.0 / 6.0	6.0 / 6.0
0.035 / 0.045	0.030 / 0.035	0.04 / 0.05
0.05 / 0.05	0.06 / 0.042	0.05 / 0.06
10.0 / 20.0	10.0 / 20.0	10.0 / 20.0
Elektrikli	Elektrikli	Elektrikli
1.0	1.0	1.0
0.8	0.8	1.2
24 / 150	24 / 250	24 / 250 - 375 <sup>1)</sup>
150	210	210
0.23	0.26	0.26
Kademesiz	Kademesiz	Kademesiz
62 / 69 / 0	62 / 69 / 0	65 / 67 / 0
-	-	-
<2.5	<2.5	<2.5

**NPP16/18/20N3**

Ast = Wa-x+l6+200

Ast = Çalışma koridoru genişliği

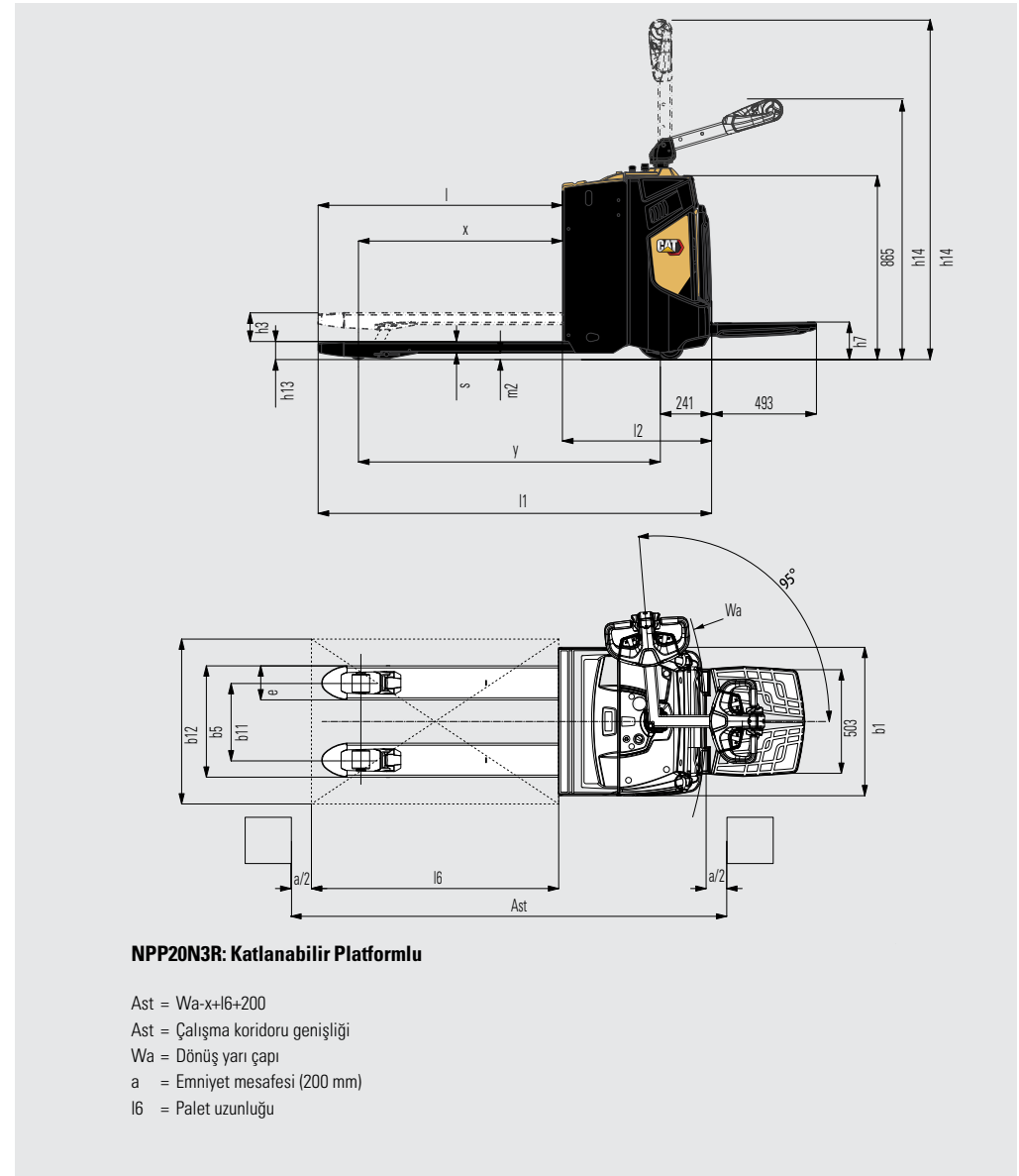
Wa = Dönüş yarı çapı

a = Emniyet mesafesi (200 mm)

l6 = Palet uzunluğu

1) 375Ah akü ile l2 boyutu 72 mm artar

Özellikler			
1.1	Üretici		Cat Lift Trucks
1.2	Üreticinin model tanımı		<b>NPP20N3R</b>
1.3	Güç kaynağı		Akü
1.4	Operatör tipi:		yaya kumandalı/ ayakta binicili
1.5	Yük kapasitesi	Q (kg)	2000
1.6	Yük merkezi mesafesi	c (mm)	600
1.8	Yük mesafesi, akstan çatal yüzüne	x (mm)	960
1.9	Dingil mesafesi	y (mm)	1420
<b>2.0 Ağırlık</b>			
2.1b	Yüksüz ve maksimum akü ağırlığıyla yüklü makine ağırlığı	kg	640
2.2	Aks yükü ile nominal yükte & maksimum akülü makine ağırlığı, yürüyüş/yük tarafı	kg	950 / 1710
2.3	Aks yükü ile yük olmaksızın & maksimum akülü makine ağırlığı, yürüyüş/yük tarafı	kg	505 / 135
<b>3.0 Lastikler ve Tahrik Donanımı</b>			
3.1	Tekerlekler: PT=Power Thane, Vul=Vulkollan, P=Polüüretan, N=Naylon, K=Kaucuk yürüyüş/yük tarafı		Vul / Vul
3.2	Tekerlek ebatları yürüyüş tarafı	(mm)	230 x 70
3.3	Tekerlek ebatları yük tarafı	(mm)	85 x 75
3.4	Denge teker ebatları (çap x genişlik)	(mm)	125 x 55
3.5	Tekerlek sayısı, yük tekeri/yürüyüş (x=tahrik edilen)		2 + 1 x / 4
3.6	Yürüyüş genişliği (tekerlek orta noktaları arası), yürüyüş tarafı	b10 (mm)	480
3.7	Yürüyüş genişliği (tekerlek orta noktaları arası), yük tarafı	b11 (mm)	375
<b>4.0 Boyutlar</b>			
4.4	Kaldırma yüksekliği	h3 (mm)	135
4.6	İnisyal kaldırma	h5 (mm)	-
4.8	Koltuklu ya da ayakta yükseklik	h7 (mm)	
4.9	Kumanda kolu yüksekliği / direksiyon konsolu (min./maks.)	h14 (mm)	1155 / 1550
4.15	Çatal yüksekliği, tamamen inmiş	h13 (mm)	85
4.19	Toplam uzunluk	l1 (mm)	1850 / 2345
4.20	Çatal yüzüne olan uzunluk	l2 (mm)	700 / 1195
4.21	Toplam genişlik	b1/b2 (mm)	720
4.22	Çatal boyutları (kalınlık, genişlik, uzunluk)	s / e / l1 (mm)	50 / 165 / 1150
4.25	Çatallar üzerinde dıştan dışa genişlik (minimum/maksimum)	b5 (mm)	540
4.32	Aks ortası yerden yüksekliği, (çatallar inmiş halde)	m2 (mm)	30
4.33c	1000 x1200 mm paletle, enine çalışma genişliği(Ast), yük enine, platform açık/kapalı	Ast (mm)	2504 / 2984
4.34c	800 x1200 mm paletle, boyuna çalışma genişliği(Ast), platform açık/kapalı	Ast (mm)	2416 / 2896
4.35	Dönüş yarı çapı	Wa (mm)	1680 / 2160
<b>5.0 Performans</b>			
5.1	Yürüyüş hızı, yüklü/yüksüz	km / h	6.0 / 6.0
5.2	Kaldırma hızı, yüklü/yüksüz	m / s	0.04 / 0.04
5.3	İndirme hızı, yüklü/yüksüz	m / s	0.05 / 0.06
5.7	Tırmanma kabiliyeti, yüklü/yüksüz	%	9.0 / 20.0
5.10	Servis freni		Elektrikli
<b>6.0 Elektrikli Motorlar</b>			
6.1	Tahrik motoru kapasitesi (60 dakikalık kısa görev)	kW	1.0
6.2	%15 görev faktöründe kaldırma motoru verimi	kW	1.2
6.4	5 saat deşarjda akü voltajı/kapasitesi	V / Ah	24 / 250 - 375 <sup>1)</sup>
6.5	Akü ağırlığı	kg	212-294
<b>8.0 Muhtelif</b>			
8.1	Şanzuman Kontrolü		Kademesiz
10.7	EN 12 053:2001 ve EN ISO 4871'e göre sürücünün kulak seviyesinde gürültü düzeyi, çalışan LpAZ	dB (A)	60
10.7.1	EN 12 053:2001 ve EN ISO 4871'e göre sürücünün kulak seviyesinde gürültü düzeyi, tahrik/kaldırma/rölanti LpAZ	dB (A)	63/65
10.7.2	EN 13 059:2002'ye göre gövde titreşimi		0.9
10.7.3	EN 13 059:2002'ye göre el titreşimi		< 2.5



1) 375Ah akü ile l2 boyutu 72 mm artar



# LI-ION AKÜLER

## DEĞİŞİM ZAMANI?



Lityum-iyon (Li-ion) akü teknolojisi, Cat® elektrikli denge ve depo forklift araç serilerinde mevcuttur. Kurşun-asit aküler müşterilerimiz için sevilen bir seçenek olmaya ve birçok avantaj sunmaya devam ederken Li-ion akülerin üstesinden gelebileceği çeşitli sorunlar yaratıyorlar.

Li-ion aküye geçiş yapıldığında muhtemelen en büyük değişim şarj kullanma olanağıdır. Vardiya aralarında aküleri değiştirmek yerine kısa molalarda aküyü hızlı şarj cihazına takabilir ve aynı aküyle 7/24 çalışabilirsiniz. Bu, verimlilik, çevre ve emniyet avantajlarıyla birlikte Li-ion akünün çekici bir alternatif olmasını sağlar.



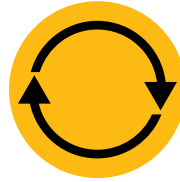
**DAHA UZUN  
HİZMET SÜRESİ**



**DAHA YÜKSEK  
VERİMLİLİK**



**DAHA UZUN  
ÇALIŞMA SÜRESİ**



**SÜREKLİ YÜKSEK  
PERFORMANS**



**DAHA HIZLI  
ŞARJ**



**AKÜ  
DEĞİŞİMİ YOK**



**GÜNLÜK  
BAKIM YOK**



**DAHİLİ  
KORUMA**

### Kurşun-asit akülere göre Cat Li-ion akülerin avantajları

Li-ion; enerji, ekipman, işçilik ve arıza süresi hususunda tasarruf olarak görülmesi gereken bir yatırımdır.

- **Daha uzun hizmet süresi** – kurşun-asit hizmet süresini 3 - 4 katı – genel akü yatırımını düşürür
- **Daha yüksek verimlilik** – şarj ve deşarj sırasındaki enerji kayıpları %30'a kadar daha düşüktür, bu nedenle elektrik tüketimi azalır
- **Daha uzun çalışma süresi** - daha verimli akü performansı ve aküye hasar vermeden veya ömrünü kısaltmadan sağlanabilen şarj olanaklarının kullanımı
- **Sürekli yüksek performans** – daha sabit voltaj eğrisi ile – vardiyanın sonuna doğru bile daha yüksek forklift verimliliği sağlar
- **Daha hızlı şarj** - en hızlı şarj cihazları ile 1 saatten daha az bir sürede tam şarj sağlar
- **Akü değiştirme yok**- hızlı uygun durum şarjları - birkaç saat fazladan çalışma için 15 dakika - tek bir aküyle sürekli çalışmayı mümkün kılar ve yedek parça satın alma, saklama ve bakım gereksinimini en aza indirir
- **Günlük bakım gerektirmez** – akü şarj sırasında araçta kalır ve su dolumu veya elektrolit kontrolüne gerek yoktur
- **Gaz yok** – veya asit püskürmesi - akü odası ve havalandırma sistemi için gereken alan, ekipman ve işletme maliyetlerini önler
- **Dahili koruma** - akıllı akü yönetim sistemi (BMS), aşırı deşarj, şarj, voltaj ve sıcaklığı otomatik olarak önler ve yanlış kullanımı neredeyse tamamen ortadan kaldırır

Farklı kapasitelere sahip aküler ve şarj cihazları mevcuttur. Bayiniz ihtiyaçlarınız için en iyi kombinasyonu belirleyecektir. Bayinizde ayrıca kafanızın rahat olmasını sağlayan yıllık kontrollere tabi olan opsiyonel 5 yıllık garanti ile ilgili danışmanlık alabilirsiniz.

[info@catlifttruck.com](mailto:info@catlifttruck.com) | [www.catlifttruck.com](http://www.catlifttruck.com)

WTrSC2509(10/24) © 2024 MLE B.V. (kayıt no. 33274459). Tüm hakları Saklıdır. CAT, CATERPILLAR, LETS DO THE WORK bunlarla ilgili logolar, "Caterpillar Corporate Sarısı", "Power Edge" ve Cat "Modern Hex" ticari görünümü, ve ayrıca burada kullanılan kurumsal kimlik ve ürün kimliği, Caterpillar'ın ticari markalarıdır ve izin alınmadan kullanılamaz.

NOT: Performans spesifikasyonları, standart üretim toleranslarına, aracın durumuna, lastik türlerine, zemin veya yüzey koşullarına, uygulamalara veya işletim ortamına bağlı olarak değişebilir. Forkliftler, standart olmayan opsiyonlarla gösterilmiş olabilir. Özel performans gereksinimleri ve bulunduğunuz bölgedeki konfigürasyonlar için Cat forklift yetkili satıcınıza görüşmeniz gerekir. Cat Lift Trucks, sürekli ürün geliştirme politikasını izlemektedir. Bu nedenle, bazı malzemeler, opsiyonlar ve spesifikasyonlar, haber verilmeden değiştirilebilir.



**DOWNLOAD  
BROCHURE**



**WATCH  
VIDEOS**



**DOWNLOAD  
OUR APP**

