

# EQ Line

**LITHION**  
BATTERY TECHNOLOGY



**SPECIFICAȚIILE EQ LINE**  
**TRACTOARE CU SCAUN**  
**PENTRU OPERATOR**  
36/48 V, 3,0 - 6,0 TONE

**NTS3002**  
**NTS6002**

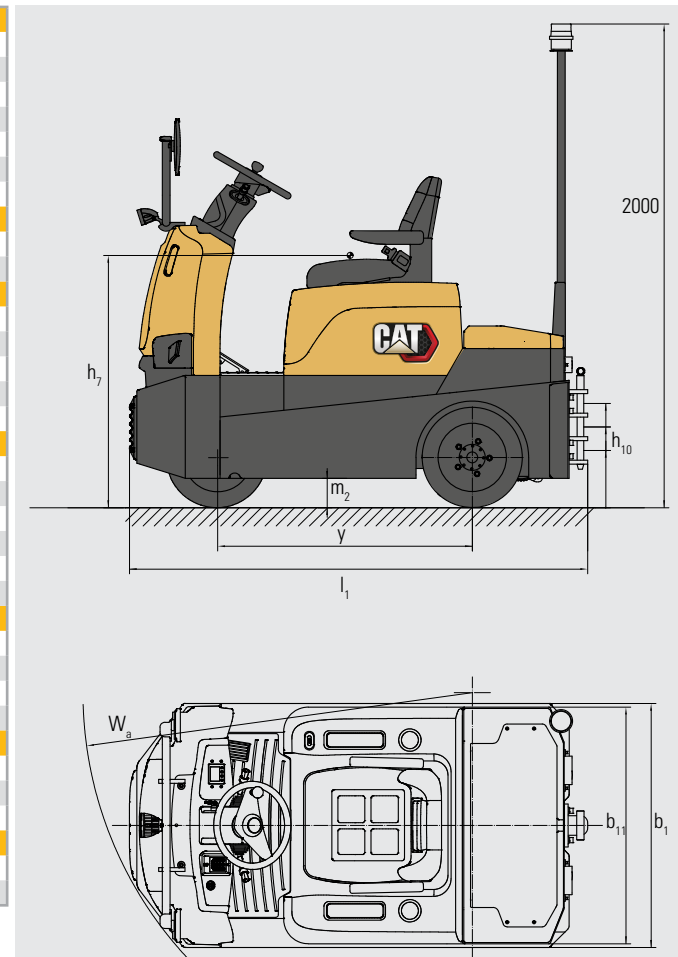
## TRANSPORTOARE DE SARCINI DURE

**DISTANȚE LUNGI, SARCINI GRELE,  
CONDIȚII DIFICILE – NICIO PROBLEMĂ**  
Acele tructoare mici, dar puternice, pot transporta rapid sarcini de până la 3,0 sau 6,0 tone. În plus, sunt și foarte robuste. Sunt construite pentru a face față condițiilor din mediile exterioare și interioare, precum și tuturor loviturilor și șocurilor care se produc frecvent într-un loc de muncă aglomerat. În același timp, aceste utilaje le oferă operatorilor dumneavoastră confort pe tot parcursul zilei – kilometru după kilometru.

**CAT**<sup>®</sup>

Caracteristici			
1.1	Producător		
1.2	Denumirea modelului producătorului		
1.3	Sursa de alimentare		
1.4	Tip operator		
1.5	Capacitate de încărcare	Q	(kg)
1.7	Forța de tracțiune nominală la cârlig	F	(N)
1.9	Ampatament	y	(mm)
Greutatea			
2.1b	Masă proprie fără sarcină, cu baterie cu masă maximă		kg
2.3	Încărcare pe axe fără sarcină și baterie cu masă maximă, partea de antrenare/sarcină		kg
Roți, tren rulare			
3.1	Roți: PT=Power Thane, Vul=Vulkollan, P=Poliuretan, N=Nailon, C=Cauciuc partea de antrenare/sarcină		
3.2	Dimensiuni roată, parte antrenare		(mm)
3.3	Dimensiuni roată, parte sarcină		(mm)
3.5	Număr de roți, spate/față (x=conduse)		
3.7	Ecartament (centrul roților), partea de antrenare	b11	(mm)
Dimensiuni			
4.8	Înălțimea postului de lucru	h7	(mm)
4.12	Înălțimea la cârligul de remorcare	h10	(mm)
4.19	Lungimea totală	l1	(mm)
4.21	Lățime de gabarit	b1/b2	(mm)
4.32	Garda la sol la mijlocul ampatamentului (furcile coborâte)	m2	(mm)
4.35	Rază de virare	Wa	(mm)
Performanță			
5.1	Viteza de deplasare, cu/fără sarcină		km / h
5.5	Forța de tracțiune nominală la cârlig, cu /fără sarcină		N
5.7	Pantă admisibilă, cu/fără sarcină		%
5.10	Frână de serviciu		
Motoare electrice			
6.1	Pondere motor tracțiune (regim de lucru scurt de 60 min)		kW
6.4	Tensiune/capacitate baterie la 5 ore de funcționare		V / Ah
6.5	Greutatea bateriei		kg
Diverse			
8.1	Tipul de comandă a antrenării		
10.7	Nivel de zgomot la nivelul urechii operatorului conform EN 12 053:2001 și EN ISO 4871 LpAZ, în funcțiune		dB (A)

Cat Lift Trucks	Cat Lift Trucks
NTS3002	NTS6002
Baterie	Baterie
Așezat	Așezat
3000	6000
750	1500
1040	1245
1080	1245
440/640	495/750
R	R
4.00-8	4.00-8
4.00-8	4.00-8
1 / 2x	1 / 2x
878	878
980	980
230/330/420	230/330/420
1870	2020
996	996
120	120
1590	1680
8 / 14	7 / 14
3000	6000
5 / 15	5 / 15
Hidraulică	Hidraulică
5.0	6.0
51.2/206	51.2/277
420	420
Controlul vitezei CA	Controlul vitezei CA
<70	<70



## ECHIPAMENT ȘI OPȚIUNI STANDARD

GENERAL	NTS3002	NTS6002
Baterie Li-ion de 51,2 V/206 Ah	●	●
Baterie Li-ion de 51,2 V/277 Ah	○	○
Încărcător de 48 V și 100 A (tip european trifazat cu patru fire 380 V) - REMA320	●	●
Încărcător de 48 V și 150 A (tip european trifazat cu cinci fire 380 V) - REMA320	○	○
Controler Curtis	●	●
Afișaj	●	●
Cod PIN	○	○
Lampă de avertizare	○	○
Dispozitiv de conectare la sursa de alimentare a remorcii: mufă aeriană	○	○
Dispozitiv de conectare la sursa de alimentare a remorcii: conector aviatc	-	○
Cotieră scaun	○	○
Ștecher pentru Regatul Unit	○	○

● Opțiune ○ Standard

# EQLine

## CALITATEA CAT LIFT TRUCKS - CHIAR ȘI PENTRU CELE MAI MICI LUCRĂRI

**Transpaletii noștri EQ line destinați utilizării în depozite au tot ceea ce vă trebuie pentru o manipulare a materialelor fiabilă, de nivel elementar. Aceasta include o construcție robustă, întreținere simplă, caracteristici eficiente din punct de vedere energetic, o performanță solidă, un design ușor de utilizat și siguranță. O gamă de produse pentru aplicații ușoare. Dacă un astfel de utilaj este ceea ce aveți nevoie pentru a vă face treaba, gama EQ line reprezintă alegerea perfectă.**

Vehiculele noastre de tractare sunt compacte, extrem de manevrabile și controlate cu precizie, putându-se deplasa cu ușurință în spațiile restrânse. În același timp, acestea oferă performanțe rapide, stabilitate ridicată și o fiabilitate robustă.

Operarea confortabilă de la nivelul scaunului asigură o productivitate continuă a șoferului, indiferent de distanță și de durata turei de lucru. Amortizarea eficientă a vibrațiilor, datorită amortizoarelor din cauciuc de pe ambele osii, adaugă un plus de lux. Direcția controlabilă cu efort redus minimizează, de asemenea, nivelul de efort și solicitare.

În plus, controlerul și motorul puternic de tracțiune cu curent alternativ permit deplasarea rapidă, dar lină a sarcinilor mari de remorcă. Alegeți între capacitățile de 3,0 sau 6,0 tone. Între timp, tehnologia Li-ion vă oferă posibilitatea de a beneficia de o productivitate aproape continuă.



## COSTURI DE PROPRIETATE MAI MICI

- Construcția robustă, de înaltă calitate, asigură o funcționare fiabilă pe o durată lungă de viață, cu nevoi minime de întreținere și reparații.
- Motorul de acționare cu curent alternativ promite să asigure o durată lungă de viață, cu nevoi de întreținere reduse.
- Bateriile Li-ion asigură o durată de viață, o eficiență și un timp de funcționare maxime, fără a necesita completarea apei sau alte operațiuni de întreținere.
- Afișajul include avertizări cu privire la defecțiuni, facilitând intervenția promptă pentru a preveni deteriorarea.
- Opțiunea de acces prin cod PIN previne utilizarea neautorizată.

## PRODUCTIVITATE DE NEEGALAT

- Designul compact conferă o manevrabilitate ușoară în zonele înguste și aglomerate.
- Butonul de rulare liberă permite reglarea fină a mișcărilor stivuitorului, pentru un control precis și reducerea riscului de coliziuni.
- Controlerul și motorul de acționare cu curent alternativ permit o operare de mare putere, rapidă și controlată fără probleme.
- Bateria Li-ion de mare capacitate garantează o performanță puternică și o durată de funcționare îndelungată între încărcări. (51,2 V/206 Ah pentru modelele de 3,0 tone; 51,2 V/277 Ah pentru modelele de 6,0 tone.)
- Tehnologia Li-ion face posibilă funcționarea continuă, fără schimbarea bateriei, folosind încărcarea rapidă de oportunitate în timpul pauzelor scurte.
- Sistemul de gestionare a bateriei (BMS) avansat optimizează puterea, durata de viață și siguranța.
- Indicatorul de descărcare a bateriei (BDI) permite alegerea momentului optim pentru încărcarea/schimbarea bateriei.

- Cuplajul cu trei setări de înălțime asigură conectarea fiabilă la o varietate de remorci.
- Unitatea de alimentare a remorcii permite conectarea la sursa de energie electrică.

## SIGURANȚĂ ȘI ERGONOMIE

- Scaunul confortabil și zona spațioasă pentru operator minimizează nivelul de oboseală și solicitare a operatorului în cadrul aplicațiilor care implică distanțe lungi și ture de lucru prelungite.
- Opțiunea de cotieră adaugă un plus de confort.
- Volanul ușor de manevrat previne oboseala și solicitarea.
- Iluminarea standard include lumini de lucru pentru față și spate, o lumină intermitentă de culoare portocalie și un reflector albastru pentru podea, pentru siguranță și vizibilitate.
- În plus, opțiunea de lumină de avertizare alertează pietonii și operatorii altor stivuitoare cu privire la prezența stivuitorului.
- Oglinzile retrovizoare ajută la asigurarea vizibilității în toate direcțiile.
- Compoziția chimică a bateriei Li-ion previne riscul scurgerii de gaze periculoase sau de acid.

# EQ LINE BATERII LI-ION

**Transpaletii noștri EQ line destinați utilizării în depozite sunt echipați cu tehnologie cu baterie litiu-ion (Li-ion).**

Un mare avantaj al echipării litiu-ion este că permite utilizarea încărcării de oportunitate. În loc să schimbați bateriile între turele de lucru, puteți pur și simplu să vă conectați la un încărcător rapid în timpul pauzelor scurte. De asemenea, afacerea dumneavoastră se va bucura și de celelalte beneficii în materie de eficiență, mediu și siguranță prezentate în această secțiune.



**O DURATĂ DE VIAȚĂ MAI LUNGĂ**  
– O durată de viață de 3 până la 4 ori mai mare decât cea a bateriilor plumb-acid – care reduce investiția totală în baterii



**ÎNCĂRCARE MAI RAPIDĂ**  
– permite încărcarea completă, în doar 1 oră, atunci când se utilizează cele mai rapide încărcătoare



**EFICIENȚĂ MAI MARE**  
– pierderile de energie în timpul încărcării și descărcării sunt cu până la 30% mai mici, astfel încât consumul de energie electrică este redus



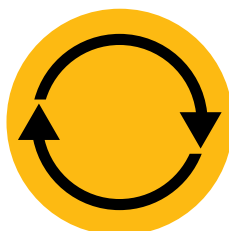
**FĂRĂ SCHIMBAREA BATERIEI**  
– încărcare rapidă de oportunitate – 15 minute pentru mai multe ore de funcționare suplimentară – ușurează operarea datorită utilizării unei singure baterii și reduce la minimum nevoia de a cumpăra, depozita și întreține piese de schimb



**DURATĂ MAI LUNGĂ DE FUNCȚIONARE**  
– datorită performanței mai eficiente a bateriei și utilizării încărcărilor de oportunitate, care pot fi efectuate în orice moment fără a deteriora bateria sau a-i scurta durata de viață



**FĂRĂ ÎNTREȚINERE ZILNICĂ**  
– bateria rămâne la bordul utilajului pentru a fi încărcată și nu este necesară completarea apei sau verificarea electroliților



**PERFORMANȚĂ SUPERIOARĂ ȘI CONSTANTĂ**  
– o curbă de tensiune mai constantă – care asigură performanța continuă a utilajului chiar și atunci când nivelul bateriei este scăzut



**PROTECȚIE ÎNCORPORATĂ**  
– sistemul inteligent de gestionare a bateriei (BMS) previne în mod automat descărcarea, încărcarea, tensiunea și temperatura excesive, eliminând practic utilizarea necorespunzătoare

[info@catliftruck.com](mailto:info@catliftruck.com) | [www.catliftruck.com](http://www.catliftruck.com)

WRoS2591(04/26) © 2026 Logisnext Europe B.V. Toate drepturile rezervate. CAT, CATERPILLAR, LETS DO THE WORK siglele acestora și 'Caterpillar Corporate Yellow', 'Power Edge' și Cat 'Modern Hex' trade dress, precum și elementele de identitate ale companiei și ale produselor folosite aici, sunt mărci comerciale ale Caterpillar utilizat sub licență și nu poate fi utilizat fără permisiunea Caterpillar. Specificațiile sunt orientative și pot varia în funcție de condițiile de funcționare. Neevaluarea tuturor factorilor poate duce la abateri de performanță. La identificarea celui mai bun produs sau a celei mai bune soluții trebuie să se țină seama de toate materialele relevante de sprijin pentru vânzări și de expertiza tehnică a distribuitorului oficial. Opțiunile și detaliile tehnice pot fi modificate fără notificare prealabilă. Notificare legală completă și informații actualizate despre produs: [www.catliftruck.com](http://www.catliftruck.com)

