

EQ Line

LITHION
BATTERY TECHNOLOGY

SPECIFICAȚIILE EQ LINE
STIVUIITOR PIETONAL COMPACT
24 V, 1,2 - 1,3 TONE

NSP12Q2LD – NSP12Q2LDI
NSP13Q2LD – NSP13Q2LDI

O SOLUȚIE ELEGANTĂ DE ECONOMISIRE A SPAȚIULUI

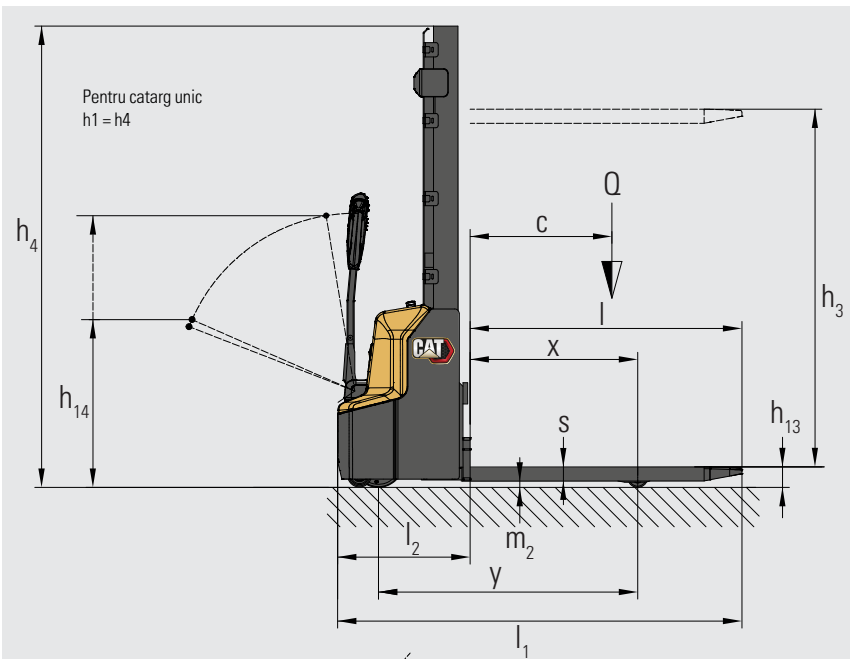
**DAȚI UN IMPULS AFACERII DVS. –
CU AJUTORUL UNUI STIVUIITOR
DE MICI DIMENSIUNI**

Acest stivuiitor este echipat cu un catarg duplex, putând manipula mărfuri la înălțimi de până la 3,6 metri. Conceput pentru efectuarea de sarcini ușoare în depozite, supermarketuri și zonele de producție, utilajul economisește spațiu, timp și bani. Îl puteți lua cu dumneavoastră chiar și în dube și lifturi. Pe lângă sarcinile de stivuire și cursele scurte de transport rapid, versatilitatea acestui stivuiitor se extinde pentru a include și prelevarea comenzilor și umplerea rafturilor din magazine.

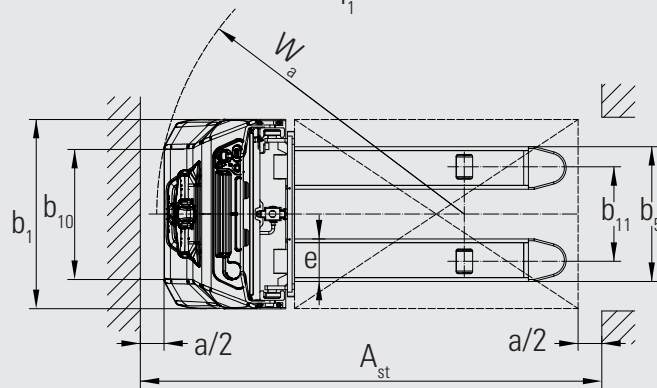
CAT[®]

Caracteristici			
1.1	Producător		
1.2	Denumirea modelului producătorului		
1.3	Sursa de alimentare		
1.4	Tip operator		
1.5	Capacitate de încărcare	Q	(kg)
1.6	Distanța până la centrul de încărcare	c	(mm)
1.8	Distanța de la axa roții portante la fața furcii (cu furcile coborâte)	x	(mm)
1.9	Ampatament	y	(mm)
Greutatea			
2.1b	Masă proprie fără sarcină, cu baterie cu masă maximă		kg
2.2	Încărcare pe axe cu sarcină maximă și baterie cu masă maximă, partea de antrenare/sarcină		kg
2.3	Încărcare pe axe fără sarcină și baterie cu masă maximă, partea de antrenare/sarcină		kg
Roți, tren rulare			
3.1	Roți: PT=Power Thane, Vul=Vulkollan, P=Poliuretan, N=Nailon, C=Cauciuc partea de antrenare/sarcină		
3.2	Dimensiuni roată, parte antrenare		(mm)
3.3	Dimensiuni roată, parte sarcină	ø	(mm)
3.4	Dimensiunile roții pivotante (diametru x lățime)		(mm)
3.5	Număr de roți, spate/față (x=conduse)		
3.6	Ecartament (centrul roților), partea de sarcină	b10	(mm)
3.7	Ecartament (centrul roților), partea de antrenare	b11	(mm)
Dimensiuni			
4.2a	Înălțime cu catarg coborât	h1	(mm)
4.3	Înălțime de ridicare liberă	h2	(mm)
4.4	Înălțime de ridicare	h3	(mm)
4.5	Înălțime cu catarg extins	h4	(mm)
4.6	Înălțime de ridicare inițială	h5	(mm)
4.9	Înălțimea timonei de direcție/consolei de direcție (min/max)	h14	(mm)
4.15	Înălțimea furcilor, complet coborâte	h13	(mm)
4.19	Lungimea totală	l1	(mm)
4.20	Lungime până la capătul furcilor	l2	(mm)
4.21	Lățime de gabarit	b1	(mm)
4.22	Dimensiuni furci (grosime, lățime, lungime)	s / e / l	(mm)
4.25	Lățime exterioară deasupra furcilor (minim/maxim)	b5	(mm)
4.32	Garda la sol la mijlocul ampatamentului (furcile coborâte)	m2	(mm)
4.33a	Lățimea coridorului de stivuire (Ast) cu palet de 1000 x 1200 mm, sarcină transversală	Ast	(mm)
4.34a	Lățimea coridorului de stivuire (Ast) cu palet de 800 x 1200 mm, sarcină longitudinală	Ast	(mm)
4.35	Rază de virare	Wa	(mm)
Performanță			
5.1	Viteza de deplasare, cu/fără sarcină		km/oră
5.2	Viteza de ridicare, cu/fără sarcină		m/s
5.3	Viteza de coborâre, cu/fără sarcină		m/s
5.8	Pantă maximă admisibilă, cu/fără sarcină		%
5.10	Frână de serviciu		
Motoare electrice			
6.1	Putere motor tracțiune (regim de lucru scurt de 60 min)		kW
6.2	Puterea motorului de ridicare pentru factor de sarcină de 15%		kW
6.4	Tensiune/capacitate baterie la 5 ore de funcționare		V/Ah
6.5	Greutatea bateriei		kg
6.6b	Consumul de energie conform ciclului VDI 60		kWh / h
Diverse			
8.1	Tipul de comandă a antrenării		
10.7	Nivel de zgomot la nivelul urechii operatorului conform EN 12 053:2001 și EN ISO 4871 LpAZ, deplasare/ridicare/ralanti		dB (A)

				CATARG TRIPLEX	CATARG TRIPLEX
Cat Lift Trucks	Cat Lift Trucks	Cat Lift Trucks	Cat Lift Trucks	Cat Lift Trucks	Cat Lift Trucks
NSP1202LD	NSP1202LDI	NSP1302LD	NSP1302LDI	NSP1302LD	NSP1302LDI
Baterie	Baterie	Baterie	Baterie	Baterie	Baterie
Pedestru	Pedestru	Pedestru	Pedestru	Pedestru	Pedestru
1200	1200	1300	1300	1300	1300
600	600	600	600	600	600
710	763	710	758	693	650
1097	1192	1097	1197	1097	1109
620	710	670	790	732	807
520/1300	670/1240	560/1410	695/1395	585/1447	701/1406
440/180	490/220	480/190	540/250	520/212	562/245
P / P	P / P	P / P	P / P	P/P	P/P
210 x 75	210 x 75	210 x 75	210 x 75	210 x 75	210 x 75
84 x 93	84 x 93	84 x 93	84 x 93	84 x 93	84 x 93
100 x 50	100 x 50	100 x 50	100 x 50	100 x 50	100 x 50
1x + 1 / 2	1x + 1 / 2	1x + 1 / 2	1x + 1 / 2	1x + 1 / 2	1x + 1 / 4
550	550	550	550	550	550
400/515	400/515	400/515	390/505	400	390
a se vedea tabelele	a se vedea tabelele	a se vedea tabelele	a se vedea tabelele	a se vedea tabelele	a se vedea tabelele
a se vedea tabelele	a se vedea tabelele	a se vedea tabelele	a se vedea tabelele	a se vedea tabelele	a se vedea tabelele
a se vedea tabelele	a se vedea tabelele	a se vedea tabelele	a se vedea tabelele	a se vedea tabelele	a se vedea tabelele
a se vedea tabelele	a se vedea tabelele	a se vedea tabelele	a se vedea tabelele	a se vedea tabelele	a se vedea tabelele
120	120	120	120	120	120
710 / 1150	710 / 1150	710 / 1150	710 / 1150	710 / 1150	710 / 1150
90	90	90	90	90	90
1710	1752	1710	1762	1724	1776
560	602	560	612	574	626
800	800	800	800	800	806
60 / 180 / 1150	60 / 180 / 1150	60 / 180 / 1150	60 / 180 / 1150	60 / 180 / 1150	60 / 180 / 1150
570/685	570/685	570/685	570/685	570	570
24	16	24	24	25	25
2167	2241	2167	2247	2167	2247
2133	2188	2133	2197	2133	2197
1300	1395	1300	1400	1300	1400
4.2 / 4.5	4.2 / 4.5	4.2 / 4.5	4.2 / 4.5	4.2 / 4.5	4.2 / 4.5
0.11 / 0.14	0.11 / 0.14	0.10 / 0.14	0.10 / 0.14	0.10 / 0.14	0.10 / 0.14
0.13 / 0.11	0.13 / 0.11	0.13 / 0.11	0.13 / 0.11	0.13 / 0.11	0.13 / 0.11
5 / 10	5 / 10	4 / 10	4 / 10	4 / 10	4 / 10
Electromagnetice	Electromagnetice	Electromagnetice	Electromagnetice	Electromagnetice	Electromagnetice
0.65	0.65	0.65	0.65	0.65	0.65
2.2	2.2	2.2	2.2	2.2	2.2
24 / 60	24 / 60	24 / 100	24 / 100	24 / 100	24 / 100
17	17	26	26	27	27
0.6	0.66	0.68	0.69	0.70	0.69
DC	DC	DC	DC	DC	DC
<70	<70	<70	<70	<70	<70



Pentru catarg unic
h1 = h4



- Ast = $Wa - x + l6 + 200$
- Ast = Lățimea culoarului de trecere
- Wa = Rază de virare
- a = Distanța de siguranță = 2×100 mm
- R = $\sqrt{(l6 + x)^2 + (b12 / 2)^2}$
- l6 = Lungimea paletului (800 sau 1000 mm)
- b12 = Lățimea paletului 1000 mm

NSP1202LD					
Tipul catargului	h1	h3+h13	h3	h2	h4
	mm	mm	mm	mm	mm
Unic	2330	2000	1914	1914	2330
Duplex	1780	2600	2514	-	3037
	1930	2900	2814	-	3337
	2080	3200	3114	-	3637
	2280	3600	3514	-	4037

NSP1202LDI					
Tipul catargului	h1	h3+h13	h3	h2	h4
	mm	mm	mm	mm	mm
Unic	2370	2000	1914	1914	2370
Duplex	1820	2600	2514	-	3077
	1970	2900	2814	-	3377
	2120	3200	3114	-	3677
	2320	3600	3514	-	4077

NSP1302LD					
Tipul catargului	h1	h3+h13	h3	h2	h4
	mm	mm	mm	mm	mm
Duplex cu ridicare liberă	1780	2600	2510	1300	2990
	1930	2900	2810	1450	3290
	2080	3200	3110	1600	3590
	2280	3600	3510	1800	3990
Triplex cu ridicare liberă	1982	4300	4210	1440	4752

NSP1302LDI					
Tipul catargului	h1	h3+h13	h3	h2	h4
	mm	mm	mm	mm	mm
Duplex cu ridicare liberă	1820	2600	2510	1300	3030
	1970	2900	2810	1450	3330
	2120	3200	3110	1600	3630
	2320	3600	3510	1800	4030
Triplex cu ridicare liberă	1986	4200	4120	1410	4680

Caracteristicile și capacitatea catargului

- h3 = Înălțimea de ridicare
- h13 = Înălțimea furcilor, complet coborâte
- h1 = Înălțimea catargului coborât
- h5 = Ridicarea inițială
- h4 = Înălțimea catargului ridicat
- h2 = Înălțime de ridicare liberă

ECHIPAMENT ȘI OPTIUNI STANDARD

GENERAL

- Înălțime de ridicare inițială
- Catarg unic de 2000 mm
- Catarg telescopic duplex de 2600 mm
- Catarg telescopic duplex de 2900 mm
- Catarg telescopic duplex de 3200 mm
- Catarg telescopic duplex de 3600 mm
- Catarg telescopic triplex de 4200 mm
- Catarg telescopic triplex de 4300 mm
- Furci: 570/685 x 1150 mm
- Încărcător de 25 A
- Baterie Li-ion de 24 V/60 Ah
- Baterie Li-ion de 24 V/100 Ah
- Baterie AGM de 24 V/85 Ah cu încărcător intern de 12 A
- Baterie AGM de 24 V/106 Ah cu încărcător intern de 12 A
- Controler Curtis
- BMS (sistem de gestionare a bateriei) cu diagnosticare
- Comunicație CAN
- Sistem hidraulic semi-proportional (pornire lină)
- Reducerea vitezei în viraj
- Antrenare verticală (roată cu pinioane)
- Roți cu furcă simplă
- Încărcător integrat la bord
- Acces pe bază de cod PIN și afișaj LCD pe timonă
- Protecție din plexiglas
- Acces RFID
- Ștecher pentru Regatul Unit
- Conector USB

NSP1202LD	NSP1202LDI	NSP1302LD CU RIDICARE LIBERĂ MAXIMĂ	NSP1302LDI CU RIDICARE LIBERĂ MAXIMĂ
—	●	—	●
○	○	—	—
—	—	●	●
●	●	○	○
○	○	○	○
○	○	○	○
—	—	—	○
—	—	●	—
●	●	●	●
●	●	●	●
—	—	—	—
○	○	—	—
—	—	○	○
●	●	●	●
●	●	●	●
●	●	●	●
●	●	●	●
●	●	●	●
○	○	○	○
●	●	●	●

- Opțiune
- Standard

CALITATEA CAT LIFT TRUCKS - CHIAR ȘI PENTRU CELE MAI MICI LUCRĂRI

Transpaleții noștri EQ line destinați utilizării în depozite au tot ceea ce vă trebuie pentru o manipulare a materialelor fiabilă, de nivel elementar. Aceasta include o construcție robustă, întreținere simplă, caracteristici eficiente din punct de vedere energetic, o performanță solidă, un design ușor de utilizat și siguranță. O gamă de produse pentru aplicații ușoare. Dacă un astfel de utilaj este ceea ce aveți nevoie pentru a vă face treaba, gama EQ line reprezintă alegerea perfectă.

Aceste stivuitoare sunt extrem de manevrabile și dispun de o rază scurtă de virare, fiind ideale pentru utilizarea în spațiile înguste. Catargul cu vizibilitate clară și corpul mic ale acestora facilitează vizualizarea și poziționarea încărcăturilor la nivelul solului și la înălțime.

Datorită caracterului lor compact, greutatea scăzută, nivelului înalt de stabilitate și controlului ergonomic al brațului timonei, aceste stivuitoare pot fi operate rapid și comod. Manipularea încărcăturii de pe paleți este fluidă și puternică, în mare parte datorită furcilor de înaltă calitate și motorului modern de acționare cu curent alternativ.

Modelele cu ridicare inițială (I) sporesc garda la sol, pentru o deplasare lină pe suprafețele înclinate și denivelate. De asemenea, această funcție permite manipularea simultană a doi paleți, cu o sarcină pe picioarele de susținere și una pe furci.

De asemenea, construcția durabilă și nevoile minime de întreținere ale utilajului înseamnă costuri de deservire reduse. Împreună cu prețul scăzut, durata lungă de funcționare și consumul economic de energie, acești factori reduc costul total de operare (TCO).



COSTURI DE PROPRIETATE MAI MICI

- Construcția robustă, de înaltă calitate – care include un capac din oțel, rezistent la impact, al șasiului – asigură o funcționare fiabilă pe o durată lungă de viață, cu nevoi minime de întreținere și reparații.
- Motorul de acționare cu curent alternativ promite să asigure o durată lungă de viață, cu nevoi de întreținere reduse.
- Bateriile Li-ion asigură o durată de viață, o eficiență și un timp de funcționare maxime, fără a necesita completarea apei sau alte operațiuni de întreținere.
- Afișajul include avertizări cu privire la defecțiuni, facilitând intervenția promptă pentru a preveni deteriorarea.
- Diagnosticarea, depanarea și programarea rapidă, prin conectare – prin intermediul unui port extern – reduc timpul de nefuncționare și mențin o performanță eficientă.
- Accesul convenabil pe bază de cod PIN și pornirea fără cheie, susținute de etichetele RFID, împiedică utilizarea neautorizată și economisesc timp.

PRODUCTIVITATE DE NEEGALAT

- Greutatea redusă face ca aceste stivuitoare să fie ideale pentru utilizarea în mezanine (modelele de 1,2 tone).
- Funcția de reducere automată a vitezei în viraje previne pierderea stabilității.
- Catargele cu vizibilitate clară oferă o vedere excelentă spre înaintea și sunt disponibile cu înălțimi maxime de ridicare de până la 3,6 metri.
- Posibilitatea de a alege între catargele unice și cele duplex permite adaptarea economică la cerințele privind înălțimea de ridicare.
- Catargul cu ridicare liberă maximă instalat la modelele de 1,3 tone permite utilizarea unei ridicări libere mari atunci când spațiul în înălțime este limitat.
- Modelele cu ridicare inițială (I) ridică catargul și furcile pentru a spori garda la sol – asigurând o performanță mai bună pe platformele înclinate, rampele de egalizare și podelele denivelate.

- Construcția cu manipularea simultană a doi paleți a modelelor cu ridicare inițială (I) permite ridicarea și transportul a două sarcini în același timp, una pe picioarele de susținere și una pe furci.
- Bateria Li-ion de mare capacitate, de 24 V/60 Ah (24 V/100 Ah la modelele de 1,3 tone) garantează o performanță puternică și o durată de funcționare îndelungată între încărcări.
- Tehnologia Li-ion face posibilă funcționarea continuă, fără schimbarea bateriei, folosind încărcarea rapidă de oportunitate în timpul pauzelor scurte.
- Încărcătorul intern permite conectarea ușoară la orice priză electrică adecvată, oriunde v-ați afla.
- Sistemul de gestionare a bateriei (BMS) avansat optimizează puterea, durata de viață și siguranța.
- Afișarea nivelului bateriei permite alegerea momentului optim pentru încărcarea/schimbarea bateriei.

SIGURANȚĂ ȘI ERGONOMIE

- Brațul ergonomic, cu arc, al timonei asigură o prindere confortabilă și permite operarea aproape fără efort a utilajului, pentru un control maxim și un nivel minim de oboseală sau solicitare.
- Capul multifuncțional al timonei plasează elementele de comandă la îndemână și permite operarea cu o singură mână.
- Butonul de viteză lentă permite manevrarea cu brațul timonei în poziție verticală, pentru o deplasare sigură în spațiile înguste.
- Compoziția chimică a bateriei Li-ion previne riscul scurgerii de gaze periculoase sau de acid.

EQ LINE BATERII LI-ION

Transpaletii noștri EQ line destinați utilizării în depozite sunt echipați cu tehnologie cu baterie litiu-ion (Li-ion).

Un mare avantaj al echipării litiu-ion este că permite utilizarea încărcării de oportunitate. În loc să schimbați bateriile între turele de lucru, puteți pur și simplu să vă conectați la un încărcător rapid în timpul pauzelor scurte. De asemenea, afacerea dumneavoastră se va bucura și de celelalte beneficii în materie de eficiență, mediu și siguranță prezentate în această secțiune.



O DURATĂ DE VIAȚĂ MAI LUNGĂ

– O durată de viață de 3 până la 4 ori mai mare decât cea a bateriilor plumb-acid – care reduce investiția totală în baterii



ÎNCĂRCARE MAI RAPIDĂ

– permite încărcarea completă, în doar 1 oră, atunci când se utilizează cele mai rapide încărcătoare



EFICIENȚĂ MAI MARE

– pierderile de energie în timpul încărcării și descărcării sunt cu până la 30% mai mici, astfel încât consumul de energie electrică este redus



FĂRĂ SCHIMBAREA BATERIEI

– încărcare rapidă de oportunitate – 15 minute pentru mai multe ore de funcționare suplimentară – ușurează operarea datorită utilizării unei singure baterii și reduce la minimum nevoia de a cumpăra, depozita și întreține piese de schimb



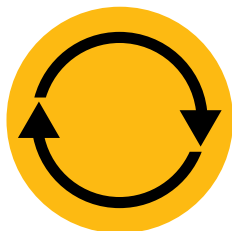
DURATĂ MAI LUNGĂ DE FUNCȚIONARE

– datorită performanței mai eficiente a bateriei și utilizării încărcărilor de oportunitate, care pot fi efectuate în orice moment fără a deteriora bateria sau a-i scurta durata de viață



FĂRĂ ÎNTREȚINERE ZILNICĂ

– bateria rămâne la bordul utilajului pentru a fi încărcată și nu este necesară completarea apei sau verificarea electroliților



PERFORMANȚĂ SUPERIOARĂ ȘI CONSTANTĂ

– o curbă de tensiune mai constantă – care asigură performanța continuă a utilajului chiar și atunci când nivelul bateriei este scăzut



PROTECȚIE ÎNCORPORATĂ

– sistemul inteligent de gestionare a bateriei (BMS) previne în mod automat descărcarea, încărcarea, tensiunea și temperatura excesive, eliminând practic utilizarea necorespunzătoare

info@catliftruck.com | www.catliftruck.com

CRoSC2589(01/26) © 2026 Logisnext Europe B.V. Toate drepturile rezervate. CAT, CATERPILLAR, LETS DO THE WORK siglele acestora și 'Caterpillar Corporate Yellow', 'Power Edge' și Cat "Modern Hex" trade dress, precum și elementele de identitate ale companiei și ale produselor folosite aici, sunt mărci comerciale ale Caterpillar utilizat sub licență și nu poate fi utilizat fără permisiunea Caterpillar. Specificațiile sunt orientative și pot varia în funcție de condițiile de funcționare. Neevaluarea tuturor factorilor poate duce la abateri de performanță. La identificarea celui mai bun produs sau a celei mai bune soluții trebuie să se țină seama de toate materialele relevante de sprijin pentru vânzări și de expertiza tehnică a distribuitorului oficial. Opțiunile și detaliile tehnice pot fi modificate fără notificare prealabilă. Notificare legală completă și informații actualizate despre produs: www.catliftruck.com



WATCH
VIDEOS



DOWNLOAD
OUR APP

