

EQ Line

LiION
BATTERY TECHNOLOGY



SPECIFICAȚIILE EQ LINE
STIVUITOARE PIETONALE COMPACTE
CU CATARG MONO
24 V, 1,2 TONE

NSP1202LM

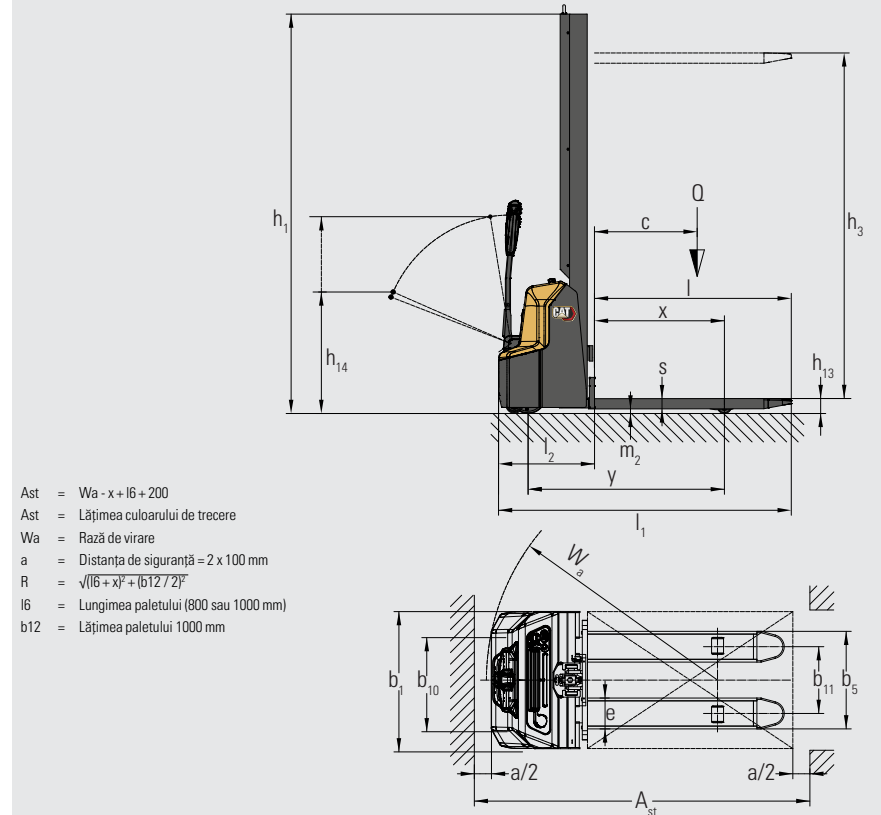
VERSATILITATE **ÎNTR-UN UTILAJ** **DE DIMENSIUNI** **MICI**

FACEȚI TOTUL CU UN SINGUR STIVUITOR
ELEVATOR DE DIMENSIUNI MICI

Acest stivuitor economic, versatil și care economisește spațiu este ideal pentru efectuarea de sarcini ușoare în depozite, supermarketuri și zone de producție. Utilajul este chiar suficient de mic pentru a fi transportat în dube și lifturi. Îl puteți utiliza pentru aplicațiile de transfer rapid, operațiunile de stivuire până la o înălțime de 2,0 metri, umplerea rafturilor din magazine și prelevarea comenzilor.

CAT[®]

Caracteristici				
1.1	Producător			Cat Lift Trucks
1.2	Denumirea modelului producătorului			NSP1202LM
1.3	Sursa de alimentare			Baterie
1.4	Tip operator			Pedestru
1.5	Capacitate de încărcare	Q	(kg)	1200
1.6	Distanța până la centrul de încărcare	c	(mm)	600
1.8	Distanța de la axa roții portante la fața furcii (cu furcile coborâte)	x	(mm)	760
1.9	Ampatament	y	(mm)	1147
Greutatea				
2.1b	Masă proprie fără sarcină, cu baterie cu masă maximă		kg	500
2.2	Încărcare pe axe cu sarcină maximă și baterie cu masă maximă, partea de antrenare/sarcină		kg	490/1210
2.3	Încărcare pe axe fără sarcină și baterie cu masă maximă, partea de antrenare/sarcină		kg	355/145
Roți, tren rulare				
3.1	Roți: PT=Power Thane, Vul=Vulkollan, P=Polietan, N=Nailon, C=Cauciuc partea de antrenare/sarcină			P / P
3.2	Dimensiuni roată, parte antrenare		(mm)	210 x 75
3.3	Dimensiuni roată, parte sarcină	ø	(mm)	84 x 93
3.4	Dimensiunile roții pivotante (diametru x lățime)		(mm)	100 x 50
3.5	Număr de roți, spate/față (x=conduse)			1x + 1 / 2
3.6	Ecartament (centrul roților), partea de sarcină	b10	(mm)	550
3.7	Ecartament (centrul roților), partea de antrenare	b11	(mm)	400
Dimensiuni				
4.2a	Înălțime cu catarg coborât	h1	(mm)	a se vedea tabelele
4.3	Înălțime de ridicare liberă	h2	(mm)	a se vedea tabelele
4.4	Înălțime de ridicare	h3	(mm)	a se vedea tabelele
4.5	Înălțime cu catarg extins	h4	(mm)	a se vedea tabelele
4.9	Înălțimea timonei de direcție/consolei de direcție (min/max)	h14	(mm)	710 / 1150
4.15	Înălțimea furcilor, complet coborâte	h13	(mm)	90
4.19	Lungimea totală	l1	(mm)	1710
4.20	Lungime până la capătul furcilor	l2	(mm)	560
4.21	Lățime de gabarit	b1	(mm)	800
4.22	Dimensiuni furci (grosime, lățime, lungime)	s / e / l	(mm)	60 / 180 / 1150
4.25	Lățime exterioară deasupra furcilor (minim/maxim)	b5	(mm)	570
4.32	Garda la sol la mijlocul ampatamentului (furcile coborâte)	m2	(mm)	24
4.33a	Lățimea coridorului de stivuire (Ast) cu palet de 1000 x 1200 mm, sarcină transversală	Ast	(mm)	2197
4.34a	Lățimea coridorului de stivuire (Ast) cu palet de 800 x 1200 mm, sarcină longitudinală	Ast	(mm)	2145
4.35	Rază de virare	Wa	(mm)	1350
Performanță				
5.1	Viteza de deplasare, cu/fără sarcină		km / h	4.2 / 4.5
5.2	Viteza de ridicare, cu/fără sarcină		m / s	0.11 / 0.14
5.3	Viteza de coborâre, cu/fără sarcină		m / s	0.13 / 0.11
5.8	Pantă maximă admisibilă, cu/fără sarcină		%	5 / 10
5.10	Frână de serviciu			Electromagnetice
Motoare electrice				
6.1	Putere motor tracțiune (regim de lucru scurt de 60 min)		kW	0.65
6.2	Puterea motorului de ridicare pentru factor de sarcină de 15%		kW	2.2
6.4	Tensiune/capacitate baterie la 5 ore de funcționare		V / Ah	24 / 60
6.5	Greutatea bateriei		kg	17
6.6b	Consumul de energie conform ciclului VDI 60		kWh / h	0.6
Diverse				
8.1	Tipul de comandă a antrenării			DC
10.7.1	Nivel de zgomot la nivelul urechii operatorului conform EN 12 053:2001 și EN ISO 4871 LpAZ, în funcțiune		dB (A)	<70



Ast = $Wa - x + l6 + 200$
 Ast = Lățimea culoarului de trecere
 Wa = Rază de virare
 a = Distanța de siguranță = 2×100 mm
 $R = \sqrt{(l6 + x)^2 + (b12 / 2)^2}$
 l6 = Lungimea paletului (800 sau 1000 mm)
 b12 = Lățimea paletului 1000 mm

NSP1202LM					
Tipul catargului	h1	h3+h13	h3	h2	h4
	mm	mm	mm	mm	mm
Mono	1210	800	714	714	1210
	1930	1600	1514	1514	1930
	2330	2000	1914	1914	2385

Caracteristicile și capacitatea catargului

h3 = Înălțimea de ridicare
 h13 = Înălțimea furcilor, complet coborâte
 h1 = Înălțimea catargului coborât
 h5 = Ridicarea inițială
 h4 = Înălțimea catargului ridicat
 h2 = Înălțime de ridicare liberă

ECHIPAMENT ȘI OPȚIUNI STANDARD

GENERAL	NSP1202LM
Catarg unic de 800 mm	○
Catarg unic de 1600 mm	○
Catarg unic de 2000 mm	○
Furci: 570 x 1150 mm	○
Furci: 685 x 1150 mm	○
Baterie Li-ion de 24 V/60 Ah	●
Încărcător de 25 A	●
Controler Curtis	●
BMS (sistem de gestionare a bateriei)	●
Reducerea vitezei în viraj	●
Rolă cu furcă simplă	●
Încărcător integrat la bord	●
Acces pe bază de cod PIN și afișaj LCD pe timonă	●
Acces RFID	●
Ștecher pentru Regatul Unit	○
Conector USB	●

Opțiune
 Standard

**CALITATEA CAT LIFT TRUCKS -
CHIAR ȘI PENTRU CELE MAI MICI LUCRĂRI**

Transpaletii noștri EQ line destinați utilizării în depozite au tot ceea ce vă trebuie pentru o manipulare a materialelor fiabilă, de nivel elementar. Aceasta include o construcție robustă, întreținere simplă, caracteristici eficiente din punct de vedere energetic, o performanță solidă, un design ușor de utilizat și siguranță. O gamă de produse pentru aplicații ușoare. Dacă un astfel de utilaj este ceea ce aveți nevoie pentru a vă face treaba, gama EQ line reprezintă alegerea perfectă.

Acest stivuitor este extrem de manevrabil și are o rază scurtă de virare, fiind ideal pentru utilizarea în spațiile înguste. Catargul cu vizibilitate clară și corpul mic ale acestuia facilitează vizualizarea și poziționarea încărcăturilor la nivelul solului și la înălțime.

Datorită caracterului său compact, greutatea scăzută, nivelului înalt de stabilitate și controlului ergonomic al brațului timonei, acest stivuitor poate fi operat rapid și comod. Manipularea încărcăturii de pe paleți este fluidă și puternică, în mare parte datorită furcilor de înaltă calitate și motorului modern de acționare cu curent alternativ.

Ridicarea inițială este disponibilă opțional pentru a spori garda la sol, pentru o deplasare lină pe suprafețele înclinate și denivelate. De asemenea, permite manipularea simultană a doi paleți, cu o sarcină pe picioarele de susținere și una pe furci.

De asemenea, construcția durabilă și nevoile minime de întreținere ale utilajului înseamnă costuri de deservire reduse. Împreună cu prețul scăzut, durata lungă de funcționare și consumul economic de energie, acești factori reduc costul total de operare (TCO).

**COSTURI DE PROPRIETATE MAI MICI**

- Construcția robustă, de înaltă calitate – care include un capac din oțel, rezistent la impact, al șasiului – asigură o funcționare fiabilă pe o durată lungă de viață, cu nevoi minime de întreținere și reparații.
- Motorul de acționare cu curent alternativ promite să asigure o durată lungă de viață, cu nevoi de întreținere reduse.
- Bateriile Li-ion asigură o durată de viață, o eficiență și un timp de funcționare maxime, fără a necesita completarea apei sau alte operațiuni de întreținere.
- Afișajul include avertizări cu privire la defecțiuni, facilitând intervenția promptă pentru a preveni deteriorarea.
- Diagnosticarea, depanarea și programarea rapidă, prin conectare – prin intermediul unui port extern – reduc timpul de nefuncționare și mențin o performanță eficientă.
- Accesul convenabil pe bază de cod PIN și pornirea fără cheie, susținute de etichetele RFID, împiedică utilizarea neautorizată și economisesc timp.

PRODUCTIVITATE DE NEEGALAT

- Designul compact și stabil asigură o performanță rapidă și sigură, cu o manevrabilitate excelentă.
- Dimensiunile reduse se combină cu direcția eficientă pentru a crea o rază de virare strânsă și a permite utilizarea ușoară pe culoarele înguste.
- Greutatea redusă face ca acest stivuitor să fie ideal pentru utilizarea în mezanine.
- Funcția de reducere automată a vitezei în viraje previne pierderea stabilității.
- Catargele unice cu vizibilitate clară oferă o vedere excelentă spre înainte și sunt disponibile cu înălțimi maxime de ridicare de până la 2,0 metri.

- Ridicarea inițială (opțională) ridică catargul și furcile pentru a spori garda la sol – asigurând o performanță mai bună pe platformele înclinate, rampele de egalizare și podelele denivelate.
- Construcția cu manipularea simultană a doi paleți a opțiunii de ridicare inițială permite ridicarea și transportul a două sarcini în același timp, una pe picioarele de susținere și una pe furci.
- Bateria Li-ion de mare capacitate, de 24 V/60 Ah, garantează o performanță puternică și o durată de funcționare îndelungată între încărcări.
- Tehnologia Li-ion face posibilă funcționarea continuă, fără schimbarea bateriei, folosind încărcarea rapidă de oportunitate în timpul pauzelor scurte.
- Încărcătorul intern permite conectarea ușoară la orice priză electrică adecvată, oriunde v-ați afla.
- Sistemul de gestionare a bateriei (BMS) avansat optimizează puterea, durata de viață și siguranța.
- Afișarea nivelului bateriei permite alegerea momentului optim pentru încărcarea/schimbarea bateriei.

SIGURANȚĂ ȘI ERGONOMIE

- Brațul ergonomic, cu arc, al timonei asigură o prindere confortabilă și permite operarea aproape fără efort a utilajului, pentru un control maxim și un nivel minim de oboseală sau solicitare.
- Capul multifuncțional al timonei plasează elementele de comandă la îndemână și permite operarea cu o singură mână.
- Butonul de viteză lentă permite manevrarea cu brațul timonei în poziție verticală, pentru o deplasare sigură în spațiile înguste.
- Compoziția chimică a bateriei Li-ion previne riscul scurgerii de gaze periculoase sau de acid.

EQ LINE BATERII LI-ION

Transpaletii noștri EQ line destinați utilizării în depozite sunt echipați cu tehnologie cu baterie litiu-ion (Li-ion).

Un mare avantaj al echipării litiu-ion este că permite utilizarea încărcării de oportunitate. În loc să schimbați bateriile între turele de lucru, puteți pur și simplu să vă conectați la un încărcător rapid în timpul pauzelor scurte. De asemenea, afacerea dumneavoastră se va bucura și de celelalte beneficii în materie de eficiență, mediu și siguranță prezentate în această secțiune.



O DURATĂ DE VIAȚĂ MAI LUNGĂ
– O durată de viață de 3 până la 4 ori mai mare decât cea a bateriilor plumb-acid – care reduce investiția totală în baterii



ÎNCĂRCARE MAI RAPIDĂ
– permite încărcarea completă, în doar 1 oră, atunci când se utilizează cele mai rapide încărcătoare



EFICIENȚĂ MAI MARE
– pierderile de energie în timpul încărcării și descărcării sunt cu până la 30% mai mici, astfel încât consumul de energie electrică este redus



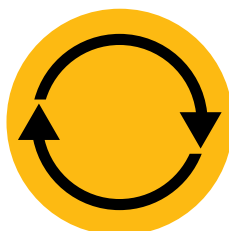
FĂRĂ SCHIMBAREA BATERIEI
– încărcare rapidă de oportunitate – 15 minute pentru mai multe ore de funcționare suplimentară – ușurează operarea datorită utilizării unei singure baterii și reduce la minimum nevoia de a cumpăra, depozita și întreține piese de schimb



DURATĂ MAI LUNGĂ DE FUNCȚIONARE
– datorită performanței mai eficiente a bateriei și utilizării încărcărilor de oportunitate, care pot fi efectuate în orice moment fără a deteriora bateria sau a-i scurta durata de viață



FĂRĂ ÎNTREȚINERE ZILNICĂ
– bateria rămâne la bordul utilajului pentru a fi încărcată și nu este necesară completarea apei sau verificarea electroliților



PERFORMANȚĂ SUPERIOARĂ ȘI CONSTANTĂ
– o curbă de tensiune mai constantă – care asigură performanța continuă a utilajului chiar și atunci când nivelul bateriei este scăzut



PROTECȚIE ÎNCORPORATĂ
– sistemul inteligent de gestionare a bateriei (BMS) previne în mod automat descărcarea, încărcarea, tensiunea și temperatura excesive, eliminând practic utilizarea necorespunzătoare

info@catliftruck.com | www.catliftruck.com

CRoSC2588(01/26) © 2026 Logisnext Europe B.V. Toate drepturile rezervate. CAT, CATERPILLAR, LETS DO THE WORK siglele acestora și 'Caterpillar Corporate Yellow', 'Power Edge' și Cat 'Modern Hex' trade dress, precum și elementele de identitate ale companiei și ale produselor folosite aici, sunt mărci comerciale ale Caterpillar utilizat sub licență și nu poate fi utilizat fără permisiunea Caterpillar. Specificațiile sunt orientative și pot varia în funcție de condițiile de funcționare. Neevaluarea tuturor factorilor poate duce la abateri de performanță. La identificarea celui mai bun produs sau a celei mai bune soluții trebuie să se țină seama de toate materialele relevante de sprijin pentru vânzări și de expertiza tehnică a distribuitorului oficial. Opțiunile și detaliile tehnice pot fi modificate fără notificare prealabilă. Notificare legală completă și informații actualizate despre produs: www.catliftruck.com

