

# EQ Line

**LiION**  
BATTERY TECHNOLOGY



**SPECIFICAȚIILE EQ LINE**  
**TRANSPALET ELECTRIC CU PLATFORMĂ**  
24 V, 2,0 TONE

**NPV2002L**

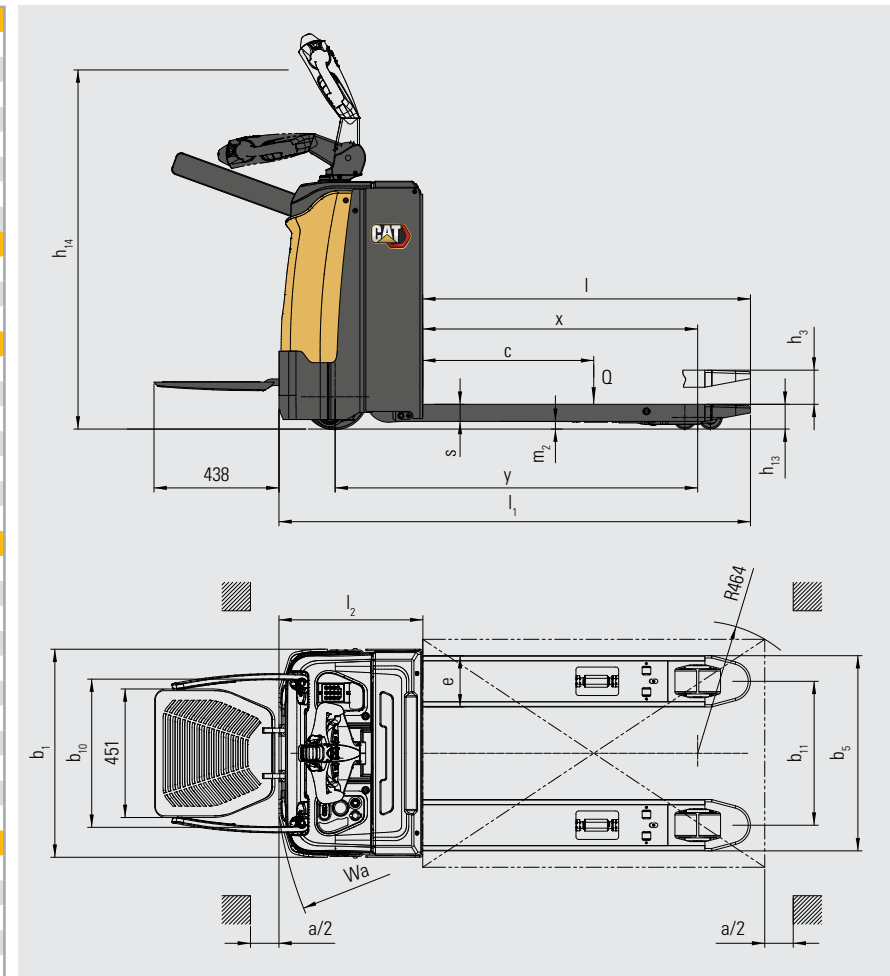
## **VERSATIL, CONFORTABIL ȘI EFICIENT**

**DEPLASAȚI-VĂ PE JOS SAU PE  
PLATFORMA UTILAJULUI – DUPĂ CUM  
IMPUNE SARCINA DE ÎNDEPLINIT**

Acest transpalet permite manevrarea ușoară a materialelor, conferind în plus versatilitatea, confortul și eficiența productivă ale unei platforme pliabile a operatorului. Utilajul este ideal pentru sarcinile ușoare și medii din depozite, inclusiv pentru transportul orizontal și încărcarea/descărcarea vehiculelor. Folosiți platforma pentru o performanță mai rapidă pe distanțe mai lungi – și reduceți oboseala operatorului.

**CAT**<sup>®</sup>

Caracteristici				
1.1	Producător			Cat Lift Trucks
1.2	Denumirea modelului producătorului			<b>NPV20QL</b>
1.3	Sursa de alimentare			Baterie
1.4	Tip operator			Pedestru
1.5	Capacitate de încărcare	Q	(kg)	2000
1.6	Distanța până la centrul de încărcare	c	(mm)	600
1.8	Distanța de la axa roții portante la fața furcii (cu furcile coborâte)	x	(mm)	995
1.9	Ampatament	y	(mm)	1272
Greutatea				
2.1b	Masă proprie fără sarcină, cu baterie cu masă maximă		kg	550
2.2	Încărcare pe axe cu sarcină maximă și baterie cu masă maximă, partea de antrenare/sarcină		kg	730/1820
2.3	Încărcare pe axe fără sarcină și baterie cu masă maximă, partea de antrenare/sarcină		kg	420/130
Roți, tren rulare				
3.1	Roți: PT=Power Thane, Vul=Vulkollan, P=Poliuiretan, N=Nailon, C=Cauciuc partea de antrenare/sarcină			P/P
3.2	Dimensiuni roată, parte antrenare		(mm)	230x70
3.3	Dimensiuni roată, parte sarcină		(mm)	82x82
3.4	Dimensiunile roții pivotante (diametru x lățime)		(mm)	100x40
3.5	Număr de roți, spate/față (x=conduse)			1x+2/2 (4)
3.6	Ecartament (centrul roților), partea de sarcină	b10	(mm)	520
3.7	Ecartament (centrul roților), partea de antrenare	b11	(mm)	360 / 505
Dimensiuni				
4.4	Înălțime de ridicare	h3	(mm)	120
4.9	Înălțimea timonei de direcție/consolei de direcție (min/max)	h14	(mm)	1070/1260
4.15	Înălțimea furcilor, complet coborâte	h13	(mm)	85
4.19	Lungimea totală	l1	(mm)	1655
4.20	Lungime până la capătul furcilor	l2	(mm)	505
4.21	Lățime de gabarit	b1	(mm)	730
4.22	Dimensiuni furci (grosime, lățime, lungime)	s / e / l	(mm)	60/180/1150
4.25	Lățime exterioară deasupra furcilor (minim/maxim)	b5	(mm)	540/685
4.32	Garda la sol la mijlocul ampatamentului (furcile coborâte)	m2	(mm)	25
4.34c	Lățimea coridorului de stivuire (Ast) cu palet de 800 x 1200 mm, sarcină longitudinală, platforma sus/jos	Ast	(mm)	2152/2231
4.35	Rază de virare	Wa	(mm)	1488
Performanță				
5.1	Viteza de deplasare, cu/fără sarcină		km / h	7/8
5.2	Viteza de ridicare, cu/fără sarcină		m / s	0.047/0.064
5.3	Viteza de coborâre, cu/fără sarcină		m / s	0.06/0.059
5.8	Pantă maximă admisibilă, cu/fără sarcină		%	8/15
5.10	Frână de serviciu			Regenerativ
Motoare electrice				
6.1	Putere motor tracțiune (regim de lucru scurt de 60 min)		kW	1.4
6.2	Puterea motorului de ridicare pentru factor de sarcină de 15%		kW	2.2
6.3	Baterie conform DIN			nu
6.4	Tensiune/capacitate baterie la 5 ore de funcționare		V / Ah	24/150
6.5	Greutatea bateriei		kg	100
6.6a	Consumul de energie conform ciclului EN 16796		kWh/h	0.19
Diverse				
8.1	Tipul de comandă a antrenării			CA
10.7	Nivel de zgomot la nivelul urechii operatorului conform EN 12 053:2001 și EN ISO 4871 LpAz, în funcțiune		dB (A)	<70



## ECHIPAMENT ȘI OPTIUNI STANDARD

GENERAL	NPV20Q2L
Motor de antrenare ZF de 1,4 kW c.a.	●
Controler Curtis	●
Acces pe bază de cod PIN și card RFID	●
Servodirecție electrică (EPS)	●
Conector USB	●
Baterie Li-ion de 24 V/150 Ah	●
Încărcător de 24 V și 80 A	●
Furci: 540 x 1150 mm	○
Furci: 685 x 1150 mm	○
Furci: 685 x 1000 mm	○

● Opțiune

○ Standard

**CALITATEA CAT LIFT TRUCKS -  
CHIAR ȘI PENTRU CELE MAI MICI LUCRĂRI**

**Transpaletii noștri EQ line destinați utilizării în depozite au tot ceea ce vă trebuie pentru o manipulare a materialelor fiabilă, de nivel elementar. Aceasta include o construcție robustă, întreținere simplă, caracteristici eficiente din punct de vedere energetic, o performanță solidă, un design ușor de utilizat și siguranță. O gamă de produse pentru aplicații ușoare. Dacă un astfel de utilaj este ceea ce aveți nevoie pentru a vă face treaba, gama EQ line reprezintă alegerea perfectă.**

Platforma este ușor de rabatat pentru modul „operator la bord”, care accelerează deplasarea pe suprafețe mari. În spațiile mai înguste, modul pietonal – cu platforma și barele laterale rabatate – reduce dimensiunile transpaletului. Condușul cu manșa în sus reduce și mai mult mărimea acestuia. Datorită razei sale mici de virare, utilajul necesită o lățime a culoarului mai mică decât transpaletii electrici comparabili.

Datorită dimensiunilor sale compacte, nivelului înalt de stabilitate și controlului ergonomic al brațului manșei, acest transpalet poate fi operat rapid și comod. Manipularea încărcăturii de pe paletii este fluidă și puternică, în mare parte datorită furcilor de înaltă calitate și motorului modern de acționare cu curent alternativ.

Tehnologia bateriei Li-ion și încărcarea flexibilă și convenabilă a acesteia asigură o acțiune productivă maximă.

De asemenea, construcția durabilă și nevoile minime de întreținere ale utilajului înseamnă costuri de servare reduse. Împreună cu prețul scăzut, durata lungă de funcționare și consumul economic de energie, acești factori reduc costul total de operare (TCO).

**COSTURI DE PROPRIETATE MAI MICI**

- Construcția robustă, de înaltă calitate – care include un șasiu lung și puternic din oțel – asigură o funcționare fiabilă pe o durată lungă de viață, cu nevoi minime de întreținere și reparații.
- Sistemul reglabil de ridicare a tijei de tracțiune durabile oferă o rezistență structurală suplimentară, cu rezistență ridicată la îndoire și deformare, pentru o performanță fiabilă, stabilitate maximă și o durată lungă de viață.
- Motorul de acționare cu curent alternativ promite să asigure o durată lungă de viață, cu nevoi de întreținere reduse.
- Bateriile Li-ion asigură o durată de viață, o eficiență și un timp de funcționare maxime, fără a necesita completarea apei sau alte operațiuni de întreținere.
- Diagnosticarea, depanarea și programarea rapidă, prin conectare – prin intermediul unui port extern – reduc timpul de nefuncționare și mențin o performanță eficientă.
- Afișajul LCD include avertizări cu privire la defecțiuni și un contor orar, facilitând intervenția promptă pentru a preveni deteriorarea.
- Accesul facil în vederea deservirii – inclusiv capacele cu eliberare rapidă – reduce timpul necesar pentru efectuarea operațiunilor de întreținere tehnică și costurile asociate acesteia.
- Accesul convenabil pe bază de cod PIN și pornirea fără cheie, susținute de etichetele RFID, împiedică utilizarea neautorizată și economisesc timp.

**PRODUCTIVITATE DE NEEGALAT**

- Motorul și pompa de antrenare de mare putere, cu cilindri hidraulici dubli, asigură o performanță puternică.
- Designul compact și stabil asigură o performanță rapidă și sigură, cu o manevrabilitate excelentă.

- Bateria Li-ion de mare capacitate, de 24 V/150 Ah, garantează o performanță puternică și o durată de funcționare îndelungată între încărcări.
- Tehnologia Li-ion face posibilă funcționarea continuă, fără schimbarea bateriei, folosind încărcarea rapidă de oportunitate în timpul pauzelor scurte.
- Sistemul de gestionare a bateriei (BMS) avansat optimizează puterea, durata de viață și siguranța.
- Indicatorul de descărcare a bateriei (BDI) cu LCD și contorul orar permit efectuarea încărcării/schimbării bateriei la momentul optim.
- Portul USB încorporat permite încărcarea la bord a dispozitivelor precum telefoanele și cititoarele de coduri de bare.

**SIGURANȚĂ ȘI ERGONOMIE**

- Platforma pliabilă poate fi desfășurată rapid pentru a economisi efort și a crește viteza pe distanțe mai lungi, sau poate fi pliată pentru a reduce dimensiunile utilajului atunci când se lucrează în spații mai mici.
- Barele laterale de protecție pot fi pliate ușor în poziție, pentru a ajuta la evitarea căderilor și pentru a apăra operatorul împotriva impactului.
- Brațul scurt ergonomic, cu arc, al timonei asigură o prindere confortabilă și permite operarea aproape fără efort a utilajului, pentru un control maxim și un nivel minim de oboseală sau solicitare.
- Servodirecția electrică asigură o manevrabilitate precisă și aproape fără efort.
- Capul multifuncțional al timonei reunește la îndemână, în mod convenabil, toate comenzile.
- Butonul de viteză lentă permite manevrarea cu brațul timonei în poziție verticală, pentru o deplasare sigură în spațiile înguste.
- Compoziția chimică a bateriei Li-ion previne riscul scurgerii de gaze periculoase sau de acid.

# EQ LINE BATERII LI-ION

**Transpaletii noștri EQ line destinați utilizării în depozite sunt echipați cu tehnologie cu baterie litiu-ion (Li-ion).**

Un mare avantaj al echipării litiu-ion este că permite utilizarea încărcării de oportunitate. În loc să schimbați bateriile între turele de lucru, puteți pur și simplu să vă conectați la un încărcător rapid în timpul pauzelor scurte. De asemenea, afacerea dumneavoastră se va bucura și de celelalte beneficii în materie de eficiență, mediu și siguranță prezentate în această secțiune.



## O DURATĂ DE VIAȚĂ MAI LUNGĂ

– O durată de viață de 3 până la 4 ori mai mare decât cea a bateriilor plumb-acid – care reduce investiția totală în baterii



## ÎNCĂRCARE MAI RAPIDĂ

– permite încărcarea completă, în doar 1 oră, atunci când se utilizează cele mai rapide încărcătoare



## EFICIENȚĂ MAI MARE

– pierderile de energie în timpul încărcării și descărcării sunt cu până la 30% mai mici, astfel încât consumul de energie electrică este redus



## FĂRĂ SCHIMBAREA BATERIEI

– încărcare rapidă de oportunitate – 15 minute pentru mai multe ore de funcționare suplimentară – ușurează operarea datorită utilizării unei singure baterii și reduce la minimum nevoia de a cumpăra, depozita și întreține piese de schimb



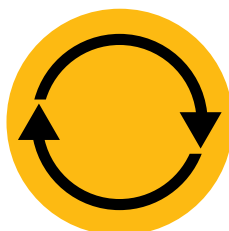
## DURATĂ MAI LUNGĂ DE FUNCȚIONARE

– datorită performanței mai eficiente a bateriei și utilizării încărcărilor de oportunitate, care pot fi efectuate în orice moment fără a deteriora bateria sau a-i scurta durata de viață



## FĂRĂ ÎNTREȚINERE ZILNICĂ

– bateria rămâne la bordul utilajului pentru a fi încărcată și nu este necesară completarea apei sau verificarea electroliților



## PERFORMANȚĂ SUPERIOARĂ ȘI CONSTANTĂ

– o curbă de tensiune mai constantă – care asigură performanța continuă a utilajului chiar și atunci când nivelul bateriei este scăzut



## PROTECȚIE ÎNCORPORATĂ

– sistemul inteligent de gestionare a bateriei (BMS) previne în mod automat descărcarea, încărcarea, tensiunea și temperatura excesive, eliminând practic utilizarea necorespunzătoare

[info@catliftruck.com](mailto:info@catliftruck.com) | [www.catliftruck.com](http://www.catliftruck.com)

WRoS2587(04/26) © 2026 Logisnext Europe B.V. Toate drepturile rezervate. CAT, CATERPILLAR, LETS DO THE WORK siglele acestora și 'Caterpillar Corporate Yellow', 'Power Edge' și Cat 'Modern Hex' trade dress, precum și elementele de identitate ale companiei și ale produselor folosite aici, sunt mărci comerciale ale Caterpillar utilizat sub licență și nu poate fi utilizat fără permisiunea Caterpillar. Specificațiile sunt orientative și pot varia în funcție de condițiile de funcționare. Neevaluarea tuturor factorilor poate duce la abateri de performanță. La identificarea celui mai bun produs sau a celei mai bune soluții trebuie să se țină seama de toate materialele relevante de sprijin pentru vânzări și de expertiza tehnică a distribuitorului oficial. Opțiunile și detaliile tehnice pot fi modificate fără notificare prealabilă. Notificare legală completă și informații actualizate despre produs: [www.catliftruck.com](http://www.catliftruck.com)



WATCH  
VIDEOS



DOWNLOAD  
OUR APP

