

EQ Line

LITHION
BATTERY TECHNOLOGY



SPECIFICAȚIILE EQ LINE
TRANSPALET ELECTRIC PIETONAL
24 V, 2,0 TONE

NPP2002L

UN PRIETEN PUTERNIC PE VIAȚĂ

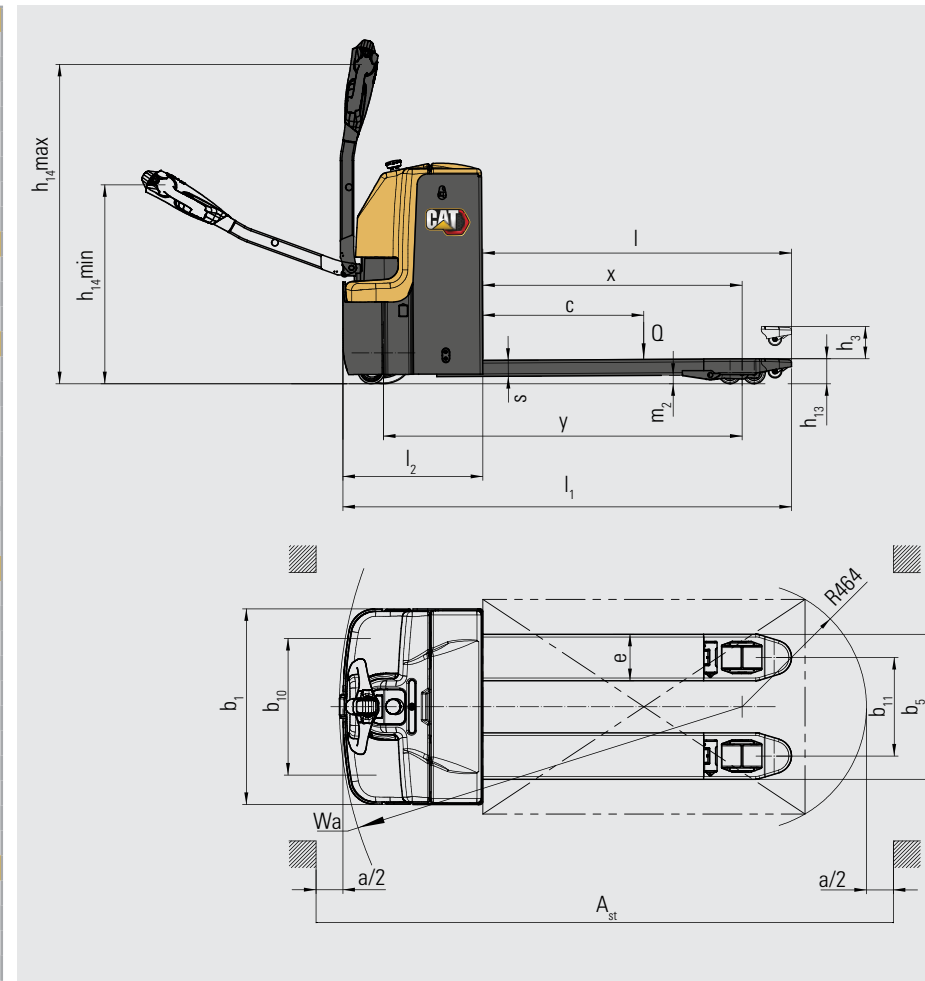
ÎNCĂRCĂTURI GRELE TRANSPORTATE LA COSTURI REDUSE

Acest utilaj este destinat sarcinilor ușoare și medii din depozite, inclusiv pentru transportul de încărcături de până la 2,0 tone, constituind o alternativă mai ieftină. Calitatea durabilă, manevrabilitatea ușoară și rezistența ridicată ale acestuia promit o performanță fiabilă și productivă. Acest utilaj are asociate costuri reduse de achiziționare și exploatare, oferind mulți ani de funcționare.

CAT[®]

Caracteristici			
1.1	Producător		
1.2	Denumirea modelului producătorului		
1.3	Sursa de alimentare		
1.4	Tip operator		
1.5	Capacitate de încărcare	Q	(kg)
1.6	Distanța până la centrul de încărcare	c	(mm)
1.8	Distanța de la axa roții portante la fața furcii (cu furcile coborâte)	x	(mm)
1.9	Ampatament	y	(mm)
Greutatea			
2.1b	Masă proprie fără sarcină, cu baterie cu masă maximă		kg
2.2	Încărcare pe axe cu sarcină maximă și baterie cu masă maximă, partea de antrenare/sarcină		kg
2.3	Încărcare pe axe fără sarcină și baterie cu masă maximă, partea de antrenare/sarcină		kg
Roți, tren rulare			
3.1	Roți: PT=Power Thane, Vul=Vulkollan, P=Poliuretan, N=Nailon, C=Cauciuc partea de antrenare/sarcină		P/P
3.2	Dimensiuni roată, parte antrenare		(mm)
3.3	Dimensiuni roată, parte sarcină		(mm)
3.4	Dimensiunile roții pivotante (diametru x lățime)		(mm)
3.5	Număr de roți, spate/față (x=conduse)		
3.6	Ecartament (centrul roților), partea de sarcină	b10	(mm)
3.7	Ecartament (centrul roților), partea de antrenare	b11	(mm)
Dimensiuni			
4.4	Înălțime de ridicare	h3	(mm)
4.9	Înălțimea timonei de direcție/consolei de direcție (min/max)	h14	(mm)
4.15	Înălțimea furcilor, complet coborâte	h13	(mm)
4.19	Lungimea totală	l1	(mm)
4.20	Lungime până la capătul furcilor	l2	(mm)
4.21	Lățime de gabarit	b1	(mm)
4.22	Dimensiuni furci (grosime, lățime, lungime)	s / e / l	(mm)
4.25	Lățime exterioară deasupra furcilor (minim/maxim)	b5	(mm)
4.32	Garda la sol la mijlocul ampatamentului (furcile coborâte)	m2	(mm)
4.34a	Lățimea coridorului de stivuire (Ast) cu palet de 800 x 1200 mm, sarcină longitudinală	Ast	(mm)
4.35	Rază de virare	Wa	(mm)
Performanță			
5.1	Viteza de deplasare, cu/fără sarcină		km/h
5.2	Viteza de ridicare, cu/fără sarcină		m/s
5.3	Viteza de coborâre, cu/fără sarcină		m/s
5.8	Pantă maximă admisibilă, cu/fără sarcină		%
5.10	Frână de serviciu		
Motoare electrice			
6.1	Putere motor tracțiune (regim de lucru scurt de 60 min)		kW
6.2	Puterea motorului de ridicare pentru factor de sarcină de 15%		kW
6.3	Baterie conform DIN		nu
6.4	Tensiune/capacitate baterie la 5 ore de funcționare		V /Ah
6.5	Greutatea bateriei		kg
6.6a	Consumul de energie conform ciclului EN 16796		kWh / h
Diverse			
8.1	Tipul de comandă a antrenării		CA
10.7	Nivel de zgomot la nivelul urechii operatorului conform EN 12 053:2001 și EN ISO 4871 LpAZ, în funcțiune		dB(A)

Cat Lift Trucks
NPP20Q2L
Baterie
Pedestru
2000
600
966
1336
P/P
230x70
84x84 (Single)
82x110 (Tandem)
100x40
1x+2/4
510
367 / 512
120
740 / 1190
85
1668
518
729
60/173/1150
540/685
25
2156
1500
Electromagnetice
1.7
0.8
nu
24/100 (150)
34.5 (59)
0.319
CA
<70



ECHIPAMENT ȘI OPTIUNI STANDARD

GENERAL

Motor de antrenare: 1,3 kW CA	●
Pompă de 0,8 kW	●
Controler și afișaj Curtis	●
Acces pe bază de cod PIN	●
Furci: 540 x 1150 mm	●
Baterie Li-ion de 24 V/150 Ah și încărcător de 24/60 A	○
Reducerea vitezei în curbe	○
Furci: 685 x 1150 mm	○
Spătar de sarcină	○
Ștecher pentru Regatul Unit	○

NPP20Q2L

● Opțiune ○ Standard

CALITATEA CAT LIFT TRUCKS - CHIAR ȘI PENTRU CELE MAI MICI LUCRĂRI

Transpaletii noștri EQ line destinați utilizării în depozite au tot ceea ce vă trebuie pentru o manipulare a materialelor fiabilă, de nivel elementar. Aceasta include o construcție robustă, întreținere simplă, caracteristici eficiente din punct de vedere energetic, o performanță solidă, un design ușor de utilizat și siguranță. O gamă de produse pentru aplicații ușoare. Dacă un astfel de utilaj este ceea ce aveți nevoie pentru a vă face treaba, gama EQ line reprezintă alegerea perfectă.

Datorită dimensiunilor sale compacte, nivelului înalt de stabilitate și controlului ergonomic al brațului manșei, acest transpalet poate fi operat rapid și comod. Manipularea încărcăturii de pe paleți este fluidă și puternică, în mare parte datorită furcilor de înaltă calitate și motorului modern de acționare cu curent alternativ.

Tehnologia bateriei Li-ion și încărcarea flexibilă și convenabilă a acesteia asigură o acțiune productivă maximă. Există chiar și un sistem de încălzire a bateriei, care asigură o performanță eficientă în zilele reci.

De asemenea, construcția durabilă și nevoile minime de întreținere ale utilajului înseamnă costuri de deservire reduse. Împreună cu prețul scăzut, durata lungă de funcționare și consumul economic de energie, acești factori reduc costul total de operare (TCO).



COSTURI DE PROPRIETATE MAI MICI

- Construcția robustă, de înaltă calitate – care include un cadru din oțel al șasiului – asigură o funcționare fiabilă pe o durată lungă de viață, cu nevoi minime de întreținere și reparații.
- Motorul de acționare cu curent alternativ promite să asigure o durată lungă de viață, cu nevoi de întreținere reduse.
- Bateriile Li-ion asigură o durată de viață, o eficiență și un timp de funcționare maxime, fără a necesita completarea apei sau alte operațiuni de întreținere.
- Diagnosticarea, depanarea și programarea rapidă, prin conectare – prin intermediul unui port extern – reduc timpul de nefuncționare și mențin o performanță eficientă.
- Accesul facil în vederea deservirii – inclusiv capacul cu eliberare rapidă – reduce timpul necesar pentru efectuarea operațiunilor de întreținere tehnică și costurile asociate acesteia.
- Accesul convenabil pe bază de cod PIN și pornirea fără cheie împiedică utilizarea neautorizată și economisesc timp.

PRODUCTIVITATE DE NEEGALAT

- Tehnologia puternică a motorului de antrenare asigură o performanță ridicată și conferă o capacitate mare de urcare a pantelor, depășind cu ușurință obstacolele și denivelările.
- Designul compact și stabil asigură o performanță rapidă și sigură, cu o manevrabilitate excelentă.
- Funcția opțională de reducere automată a vitezei în viraje previne pierderea stabilității.
- Tehnologia Li-ion face posibilă funcționarea continuă, fără schimbarea bateriei, folosind încărcarea rapidă de oportunitate în timpul pauzelor scurte.
- Sistemul de gestionare a bateriei (BMS) avansat optimizează puterea, durata de viață și siguranța.

SIGURANȚĂ ȘI ERGONOMIE

- Brațul lung ergonomic, cu arc, al timonei asigură o prindere confortabilă și permite operarea aproape fără efort a utilajului, pentru un control maxim și un nivel minim de oboseală sau solicitare.
- Capul multifuncțional al timonei plasează elementele de comandă la îndemână și permite operarea cu o singură mână.
- Butonul de viteză lentă permite manevrarea cu brațul timonei în poziție verticală, pentru o deplasare sigură în spațiile înguste.
- Compoziția chimică a bateriei Li-ion previne riscul scurgerii de gaze periculoase sau de acid.
- Opțiunea de traversă posterioară a încărcăturii îmbunătățește stabilitatea paletului și a mărfurilor.

EQ LINE BATERII LI-ION

Transpaletii noștri EQ line destinați utilizării în depozite sunt echipați cu tehnologie cu baterie litiu-ion (Li-ion).

Un mare avantaj al echipării litiu-ion este că permite utilizarea încărcării de oportunitate. În loc să schimbați bateriile între turele de lucru, puteți pur și simplu să vă conectați la un încărcător rapid în timpul pauzelor scurte. De asemenea, afacerea dumneavoastră se va bucura și de celelalte beneficii în materie de eficiență, mediu și siguranță prezentate în această secțiune.



O DURATĂ DE VIAȚĂ MAI LUNGĂ
– O durată de viață de 3 până la 4 ori mai mare decât cea a bateriilor plumb-acid – care reduce investiția totală în baterii



ÎNCĂRCARE MAI RAPIDĂ
– permite încărcarea completă, în doar 1 oră, atunci când se utilizează cele mai rapide încărcătoare



EFICIENȚĂ MAI MARE
– pierderile de energie în timpul încărcării și descărcării sunt cu până la 30% mai mici, astfel încât consumul de energie electrică este redus



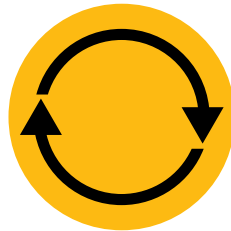
FĂRĂ SCHIMBAREA BATERIEI
– încărcare rapidă de oportunitate – 15 minute pentru mai multe ore de funcționare suplimentară – ușurează operarea datorită utilizării unei singure baterii și reduce la minimum nevoia de a cumpăra, depozita și întreține piese de schimb



DURATĂ MAI LUNGĂ DE FUNCȚIONARE
– datorită performanței mai eficiente a bateriei și utilizării încărcărilor de oportunitate, care pot fi efectuate în orice moment fără a deteriora bateria sau a-i scurta durata de viață



FĂRĂ ÎNTREȚINERE ZILNICĂ
– bateria rămâne la bordul utilajului pentru a fi încărcată și nu este necesară completarea apei sau verificarea electroliților



PERFORMANȚĂ SUPERIOARĂ ȘI CONSTANTĂ
– o curbă de tensiune mai constantă – care asigură performanța continuă a utilajului chiar și atunci când nivelul bateriei este scăzut



PROTECȚIE ÎNCORPORATĂ
– sistemul inteligent de gestionare a bateriei (BMS) previne în mod automat descărcarea, încărcarea, tensiunea și temperatura excesive, eliminând practic utilizarea necorespunzătoare

info@catliftruck.com | www.catliftruck.com

CRoSC2586(01/26) © 2026 Logisnext Europe B.V. Toate drepturile rezervate. CAT, CATERPILLAR, LETS DO THE WORK siglele acestora și 'Caterpillar Corporate Yellow', 'Power Edge' și Cat 'Modern Hex' trade dress, precum și elementele de identitate ale companiei și ale produselor folosite aici, sunt mărci comerciale ale Caterpillar utilizat sub licență și nu poate fi utilizat fără permisiunea Caterpillar. Specificațiile sunt orientative și pot varia în funcție de condițiile de funcționare. Neevaluarea tuturor factorilor poate duce la abateri de performanță. La identificarea celui mai bun produs sau a celei mai bune soluții trebuie să se țină seama de toate materialele relevante de sprijin pentru vânzări și de expertiza tehnică a distribuitorului oficial. Opțiunile și detaliile tehnice pot fi modificate fără notificare prealabilă. Notificare legală completă și informații actualizate despre produs: www.catliftruck.com

