



NPS20N2
NPS30N2

TRANSPALET ELECTRIC CU OPERATOR AȘEZAT

SPECIFICAȚII

TRANSPALETE ELECTRICE CU OPERATOR AȘEZAT, 24V, 2,0 - 3,0 TONE



ECHIPATE CONFORTABIL PENTRU SCHIMBURILE LUNGI ȘI SOLICITANTE

TRANSPALETELE ELECTRICE CU OPERATOR AȘEZAT CAT® MAXIMIZEAZĂ ERGONOMIA ȘI CONFORTUL PENTRU LUCRĂRI INTENSIVE DE TRANSPORT INTERN. RAPIDE ȘI PUTERNICE, POT TRANSPORTA CU VITEZĂ SARCINI GRELE ȘI LUNGI, PE DISTANȚE MARI. SUNT DE ASEMENEA COMPACTE ȘI EXTREM DE MANEVRABILE PE CULOARELE ÎNGUSTE ȘI SUPRAFEȚELE AGLOMERATE DIN DEPOZITE. APLICAȚIILE PRINCIPALE INCLUD ACTIVITĂȚILE DIN PRODUCȚIE, DEPOZITE, DE TRANSBORDARE ȘI ÎN SCHIMBURI DE LUCRU MULTIPLE.



Stresul, efortul și oboseala operatorului sunt minimizeze datorită unui compartiment de operare silențios, cu vibrații reduse și ergonomic. Conceput pentru asigurarea confortului pe durata întregii zile, oferă acces și ieșire ușoare, un spațiu generos și un scaun cu suspensie reglabilă. Elementele suplimentare opționale includ podeaua cu înălțime reglabilă electric, pentru personalizare perfectă.

Servodirecția electrică progresivă cu reglare automată a reactivității este livrată printr-un volan mini, ergonomic, cu poziție reglabilă. Alte comenzi simple sunt ușor de acționat pe o cotieră optimizată ergonomic care poate fi de asemenea reglată în poziția ideală pentru operator. Sistemele avansate de acționare și comenzi electronice fac ca fiecare acțiune să fie rapidă și controlată.

Mai rapide și necesitând culoare mai înguste (AST) decât transpaletele cu platformă, transpaletele electrice cu operator așezat pot fi manevrate mai repede, într-un spațiu mai îngust. În plus, nu apar întârzieri necesare pentru plierea și deplierea platformelor și barelor laterale. Culoarele pot fi îngustate pentru a utiliza mai complet suprafața depozitului dvs.

Aflat în interiorul structurii robuste a stivitorului și protejat de aceasta și de un cadru de protecție opțional, operatorii conduc rapid și în siguranță. Securitatea este crescută și mai mult de elementele automate de stabilitate, care optimizează vitezele pentru a fi adecvate activităților și a permite funcționarea rapidă dar sigură. Pentru productivitate continuă și eficiență maximă, puteți alege bateriile Li-ion.

COSTURI REDUSE DE EXPLOATARE

- Construcția robustă și etanșarea componentelor minimizează deteriorările și uzura, chiar și în activitățile solicitante, în mai multe schimburi de lucru.
- Displayul multifuncțional opțional cu diagnoză on-board favorizează utilizarea corectă a stivuitorului și accelerează operațiile de întreținere.
- Identificarea cu cod PIN previne utilizarea neautorizată, iar selecția de moduri PRO, ECO și EASY permite adecvarea performanței stivuitorului la experiența operatorului și tipul de aplicație. (Numai cu opțiunea display multifuncțional)
- Blocarea de siguranță ușoară a bateriei previne întârzierile și accidentele în timpul înlocuirii acesteia.
- Elementele de acces rapid pentru întreținere, cum ar fi scaunul rabatabil, împreună cu cerințele de service scăzute și intervalele lungi de service reduc timpii de nefuncționare.
- Disponibilitatea bateriei Li-ion complet integrate crește eficiența, timpul de funcționare și durata de viață a bateriei, minimizând în același timp nevoia de întreținere, pentru un cost total de operare (TCO) și mai scăzut.

PRODUCTIVITATE FĂRĂ EGAL

- Motorul CA și tehnologia de comandă avansate permit ca acționarea și manipularea sarcinii să fie rapide, perfect controlate și exacte.
- Servodirecția electrică progresivă reglează automat reactivitatea în funcție de viteză, pentru precizie ridicată în manevrele strânse și stabilitate ridicată la deplasarea rapidă în linie dreaptă.
- Controlul automat în curbe reduce viteza de deplasare maximă conform unghiului de bracăj, pentru a asigura viraje rapide dar sigure, stabile și precise.
- Vârfurile în unghi ale furcilor permit accesul mai ușor sub paletă, cu risc mai scăzut de deteriorare.
- Cu bateria Li-ion, funcționarea este optimizată și permite încărcarea ocazională rapidă prin conectorul ușor accesibil, pentru operarea continuă, fără înlocuirea bateriei.
- În cazul bateriei cu plumb-acid, o priză opțională pe carcasa utilajului permite încărcarea rapidă și ușoară, fără a fi necesară deconectarea bateriei.

- Bateria pe role de oțel cu rulmenți (opțiune la Junior) facilitează înlocuirea rapidă când este necesar, cu întreruperi minime a lucrului.
- Garda la sol ridicată previne împiedicarea de rampe sau denivelările din podea.
- Sistemul opțional de direcție la 360 de grade permite virarea lină, fără opriri pentru schimbarea direcției de mers.
- Opțiunea viteză mărită de deplasare asigură maxim 10 km/h cu sarcina în față și 12 km/h cu sarcina în spate.

SIGURANȚĂ ȘI ERGONOMICITATE

- Poziția operatorului în interior îi asigură protecție de jur împrejur prin șasiul robust, bara de protecție integrată și - opțional - stâlpii cu cadru de protecție și plafon.
- Compartimentul confortabil al operatorului minimizează efortul și oboseala prin treapta de acces joasă, spațiul liber al podelei, scaunul cu suspensie confortabil și reglabil, vibrația minimă și spațiul suficient pentru toți operatorii, indiferent de talia lor.
- Opțiunea înălțime reglabilă electric a podelei (70 mm) împreună cu reglarea cotierelor și a scaunului asigură personalizarea perfectă pentru fiecare operator.
- Volanul mini reglabil pe o cotieră flotantă permite o poziție relaxată pentru operator, ideală pentru reducerea solicitării gâtului/spatelui și a riscului de leziuni repetitive la efort (RSI) și se rabatează rapid pentru acces/ieșire ușoare.
- Opțiunea cu volan midi oferă coloană de direcție cu lungime și unghi reglabile și care se rabatează rapid pentru acces/ieșire ușoare.
- Cotiera cu înălțime reglabilă susține confortabil mâna, care este astfel poziționată ideal pentru a opera simultan manetele hidraulice finger-tip și alte comenzi.
- Opțiunea comutator de direcție acționat manual oferă alternativa de comutare prin pedală.
- Vizibilitatea clară panoramică și la vârfurile furcilor este obținută prin designul atent al suportului furcilor, cadrului de protecție, al stâlpilor și șasiului și prin suprafețele cu reflexie redusă.
- Opțiunea cadru de protecție poate fi specificată și cu elemente constructive alternative, cum ar fi plafonul panoramic transparent din policarbonat, pentru vizibilitate bună în sus și protecție suplimentară la obiectele care cad.

- Specificațiile de zgomot redus includ ventilatoarele silențioase cu temperatură controlată și motoarele pentru pompele de ridicare cu viteză reglată, pentru un mediu de lucru plăcut pentru operator.
- Accesoriile de lucru includ un compartiment de depozitare pentru scule mari - pe capota motorului și accesibil din exteriorul stivuitorului - plus suporturi pentru echipamente mai mici, telefon și băuturi.
- Displayul multifuncțional intuitiv opțional oferă șoferului informații complete și este poziționat și înclinat optim, pentru o vizibilitate clară.



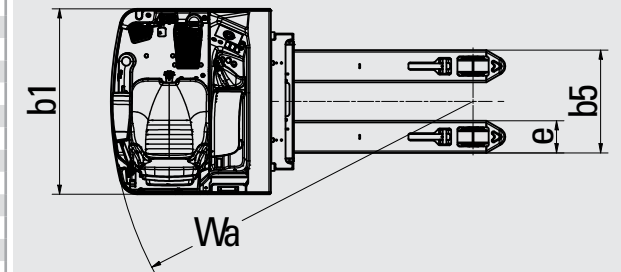
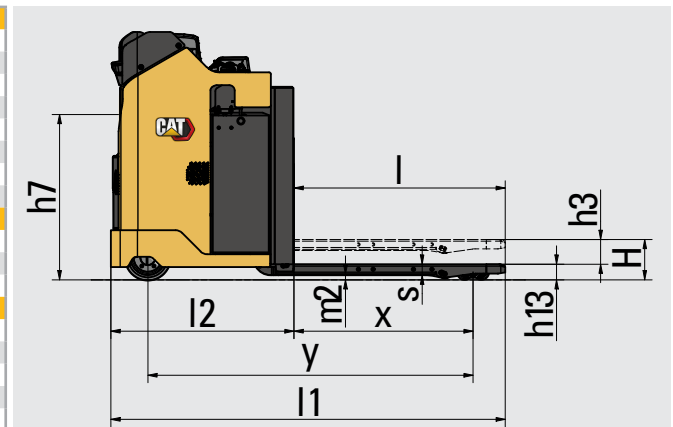
ECHIPAMENTE STANDARD ȘI DOTĂRI OPȚIONALE

	NPS20N2	NPS30N2
GENERALITĂȚI		
Display standard, cu contor orar și indicator de baterie incluse	●	●
Acces cu comutator cu cheie	●	●
Servodirecție electrică	●	●
Motor de ridicare cu viteză reglată și supapă proporțională pentru coborâre	●	●
Roți portante tandem din vulcolan	●	●
Cotieră reglabilă, partea dreaptă	●	●
Volan reglabil, toate direcțiile	●	●
Compartiment de depozitare sub cotieră și în partea stângă a scaunului	●	●
Scaun ergonomic complet reglabil	●	●
Role baterie, plastic (role de oțel cu rulmenți la modelele Senior)	●	●
Concept pentru depozite frigorifice, până la -10°C	●	●
SURSA DE ENERGIE		
Baterii Li-ion*	○	○
Baterii acid-plumb	○	○
MEDIU		
Concept pentru depozite frigorifice, 0°C – -30°C	○	○
COMENZI DE ACȚIONARE ȘI RIDICARE		
Volan mini cu cotieră flotantă	●	●
Volan Midi	○	○
Comenzi finger-tip pentru ridicare/coborâre	●	●
Control fără mâini al direcției (HFDC)	●	●
Control manual al direcției (HODC)	○	○
OPȚIUNI ROTI		
Vulcolan	●	●
Tractotan	○	○
Super Grip	○	○
ALTE OPȚIUNI		
Cadru de protecție	○	○
Plafon din policarbonat pentru vizibilitate clară, panoramică (cu cadru de protecție).	○	○
Înălțime podea reglabilă electric, 70 mm	○	○
Direcție 360 grade	○	○
Display multifuncțional, incl. BDI și contor orar, acces cu cod PIN (100 coduri) și pictograme grafice	○	○
Cadru de protecție sarcină	○	○
Acces cu comutator cu cheie (în combinație cu displayul multifuncțional)	○	○
Priză electrică 12 V CC	○	○
Priză USB 5V	○	○
Suport pentru accesorii	○	○
Plasă de scris incl. suport RAM C	○	○
Suport echipamente sistem RAM mărime C	○	○
Suport echipamente sistem RAM mărime C, 2 buc.	○	○
Suport echipament sistem RAM, mărime D	○	○
Faruri de lucru cu leduri	○	○
Spot podea, roșu sau albastru	○	○
Viteză de deplasare ridicată, 12 km/h în direcția compartimentului operatorului	○	○
Culoare specială RAL	○	○

* Bateria Li-ion opțională este disponibilă în regiunile selectate.

Caracteristici		
1.1	Producător	
1.2	Model	
1.3	Sursa de alimentare	
1.4	Modul de operare	
1.5	Sarcina nominala	Q (kg)
1.6	În centrul de greutate al sarcinilor	c (mm)
1.8	Distanța de la axa roții portante la fața furcii (furcile coborâte)	x (mm)
1.9	Ampatament	y (mm)
Greutatea		
2.1b	Masă utilaj cu încărcătură, baterie cu masă maximă	kg
2.2	Încărcare pe axe cu sarcină maximă, față/spate	kg
2.3	Încărcare pe axe fără sarcină, față/spate	kg
Roți, tren rulare		
3.1	Tip roată : PT=Power Thane, Vul=Vulkollan, P=Poliiuretan, N=Nailon, C=Cauciuc față/spate	
3.2	Dimensiuni roată, față	(mm)
3.3	Dimensiuni roată, spate	(mm)
3.4	Dimensiunile roți pivotante (diametru x lățime)	(mm)
3.5	Număr de roți, spate/față (x=motoare)	
3.6	Ecartament (centrul roților), partea de încărcare	b10 (mm)
3.7	Ecartament (centrul roților), partea de comandă	b11 (mm)
Dimensiuni		
4.4	Înălțime de ridicare	h3 (mm)
4.7	Înălțimea acoperișului de protecție	h6 (mm)
4.8	Înălțimea postului de lucru	h7 (mm)
4.15	Înălțimea furcilor, complet coborâte	h13 (mm)
4.19	Lungimea totală	l1 (mm)
4.20	Lungime până la capătul furcilor	l2 (mm)
4.21	Lățime de gabarit	b1/b2 (mm)
4.22	Dimensiuni furci (grosime, lățime, lungime)	s / e / l (mm)
4.25	Lățime exterioară deasupra furcilor (minim/maxim)	b5 (mm)
4.32	Garda la sol la mijlocul ampatamentului, cu sarcină (furcile coborâte)	m2 (mm)
4.33a	Lățimea coridorului de stivuire (Ast) cu palet de 1000 x 1200 mm, sarcină transversală	Ast (mm)
4.34a	Lățimea coridorului de stivuire (Ast) cu palet de 800 x 1200 mm, sarcină longitudinală	Ast (mm)
4.34b	Lățimea coridorului de stivuire (Ast3) cu palet de 800 x 1200 mm, sarcină longitudinală	Ast3 (mm)
4.35	Rază de virare	Wa (mm)
Performanță		
5.1	Viteza de deplasare, cu/fără sarcină	km / h
5.2	Viteza de ridicare, cu/fără sarcină	m / s
5.3	Viteza de coborâre, cu/fără sarcină	m / s
5.9	Timpul de accelerare (10 metri) cu/fără sarcină	s
5.10	Frână de serviciu	
6.0 Motoare electrice		
6.1	Putere motor tracțiune (regim de lucru scurt de 60 min)	kW
6.2	Puterea motorului de ridicare, la factor de sarcină de 15%	kW
6.4	Baterie, tensiune/capacitate - 5 ore de funcționare	V / Ah
6.5	Greutatea bateriei	kg
Diverse		
10.7.1	Nivel de zgomot la nivelul urechii operatorului conform EN 12 053:2001 și EN ISO 4871 LpA2, deplasare/ridicare/ralanti	

Cat Lift Trucks	Cat Lift Trucks
NPS20N2	NPS30N2
Baterie	Baterie
Așezat	Așezat
2000	3000
600	600
975	975
1771	1771
1360	1360
1488 / 1872	1688 / 2672
1088 / 272	1088 / 272
Vul / Vul	Vul / Vul
250 x 105	250 x 105
85 x 70	85 x 70
150 x 55	150 x 55
4 / 1x + 1	4 / 1x + 1
706	706
385	385
135	135
2110 opt	2110 opt
966	966
88	88
2147	2147
997	997
1010	1010
60 / 175 / 1150	60 / 175 / 1150
560	560
25	25
2585	2585
2601	2601
2396	2396
1909	1909
10/10	9/9
0.07 / 0.09	0.06 / 0.10
0.12 / 0.09	0.10 / 0.07
7.0 / 6.0	7.5 / 6.0
Electrică	Electrică
2.7	2.7
2.2 (5%)	2.2 (5%)
24 / 575 - 775	24 / 575 - 775
460-620	460-620
AC	AC



$$Ast = Wa + R + a$$

$$Ast3 = Wa + l6 - x + a$$

$$Ast = \text{Lățime culoar de lucru}$$

$$Wa = \text{Rază de brațaj}$$

$$a = \text{Distanță de siguranță} = 2 \times 100 \text{ mm}$$

$$R = \sqrt{(l6 - x)^2 + (b12 / 2)^2}$$

BATERII LI-ION

TIMPUL PENTRU SCHIMBARE?



Tehnologia cu baterii litiu-ion (Li-ion) este disponibilă pentru majoritatea stivuitoarelor electrice cu contragreutate și gamelor de stivuitoare pentru depozite Cat®. Deși bateriile cu acid rămân o alegere apreciată de clienții noștri, având încă multe de oferit, au o serie de probleme pe care bateriile Li-ion le pot depăși.

Probabil că cea mai evidentă modificare la trecerea pe baterii Li-ion este posibilitatea de încărcare. În loc să înlocuiți bateriile între schimburi, le puteți pur și simplu conecta la un încărcător rapid, pe perioada unor scurte pauze și să mențineți în funcțiune aceeași baterie, 24/7. Acesta, împreună cu alte beneficii legate de eficiență, mediu și siguranță, fac din bateria Li-ion o alternativă foarte atrăgătoare.



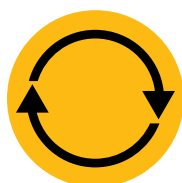
DURATĂ MAI LUNGĂ DE VIAȚĂ



EFICIENȚĂ SUPERIOARĂ



TIMP DE FUNCȚIONARE MAI LUNG



PERFORMANȚĂ SUPERIOARĂ PERMANENTĂ



ÎNCĂRCARE MAI RAPIDĂ



FĂRĂ ÎNLOCUIRE DE BATERIE



FĂRĂ ÎNTREȚINERE ZILNICĂ



PROTECȚIE ÎNCORPORATĂ

Avantajele bateriilor Cat Li-ion față de cele cu acid

Li-ion necesită o investiție inițială mai mare, care trebuie comparată cu economiile permanente de energie, echipamente, manoperă și perioade de indisponibilitate.

- **Durată mai lungă de viață** – de 3 până la 4 ori mai mare decât a celor cu plumb – reduce investiția generală în baterii
- **Eficiență superioară** – pierderile de energie în timpul încărcării și descărcării sunt cu până la 30% mai mici, deci consumul electric este redus
- **Timp de funcționare mai lung** – datorită performanței mai eficiente a bateriei și încărcărilor posibile care pot fi efectuate oricând, fără a defecta bateria sau a-i scurta durata de viață
- **Performanță superioară constantă** – cu o curbă de tensiune mai stabilă – menține productivitatea ridicată a stivuitorului, chiar și către sfârșitul schimbului de lucru
- **Încărcare mai rapidă** – permite încărcarea completă în mai puțin de 1 oră, cu cele mai rapide încărcătoare
- **Fără înlocuire de baterie** – posibilitatea încărcărilor rapide - 15 minute pentru mai multe ore de funcționare suplimentară - permite exploatarea continuă cu doar o singură baterie și minimizează necesitatea de a cumpăra, depozita și întreține piese de schimb
- **Fără întreținere zilnică** – bateria rămâne la bordul stivuitorului în timpul încărcării și nu este nevoie de adăugarea de apă sau verificarea electroliților
- **Fără emisii** - sau scurgeri de acid – elimină spațiul, echipamentele și costurile de funcționare pentru o incintă necesară bateriei și a unui sistem de ventilație
- **Protecție încorporată** – sistemul inteligent de management al bateriei (BMS) previne automat descărcarea, încărcarea, tensiunea și temperatura excesive, eliminând practic utilizarea greșită

Sunt disponibile baterii și încărcătoare de diferite capacități. Dealerul va găsi cea mai bună soluție pentru necesitățile dvs. Ar trebui să solicitați dealerului informații despre garanția opțională de 5 ani ce cuprinde verificări anuale, care vă oferă siguranță suplimentară.

info@catliftruck.com | www.catliftruck.com

WRoSC2232(04/26) © 2026 Logisnext Europe B.V. Toate drepturile rezervate. CAT, CATERPILLAR, LETS DO THE WORK, siglele acestora și 'Caterpillar Corporate Yellow', 'Power Edge' și Cat 'Modern Hex' trade dress, precum și elementele de identitate ale companiei și ale produselor folosite aici, sunt mărci comerciale ale Caterpillar utilizat sub licență și nu poate fi utilizat fără permisiunea Caterpillar. Specificațiile sunt orientative și pot varia în funcție de condițiile de funcționare. Neevaluarea tuturor factorilor poate duce la abateri de performanță. La identificarea celui mai bun produs sau a celei mai bune soluții trebuie să se țină seama de toate materialele relevante de sprijin pentru vânzări și de expertiza tehnică a distribuitorului oficial. Opțiunile și detaliile tehnice pot fi modificate fără notificare prealabilă. Notificare legală completă și informații actualizate despre produs: www.catliftruck.com



DOWNLOAD
BROCHURE



WATCH
VIDEOS



DOWNLOAD
OUR APP

