



NPR20N2
NPR30N2

ELECTRIC ȘI CU OPERATOR ÎN PICIOARE

SPECIFICAȚII

TRANSPALETE ELECTRICE CU OPERATOR ÎN PICIOARE, 24V, 2,0 - 3,0 TONE



ACCES ȘI RIDICARE

COMPACT, RAPID ȘI EXTREM DE MANEVRABIL. TRANSPALETELE ELECTRICE CU OPERATOR ÎN PICIOARE VOR IMPULSIONA PRODUCTIVITATEA, VOR REDUCE COSTURILE ȘI VOR CREȘTE DENSITATEA DE DEPOZITARE. IDEAL PENTRU TRANSPORTUL INTERN RAPID AL SARCINILOR LUNGI ȘI GRELE. DE LA DEPLASĂRI SCURTE ȘI REPETATE, PÂNĂ LA DISTANȚE LUNGI - ȘI ORICE ALTCEVA ÎNTRE ACESTEA.



Față de transpaletele electrice cu platformă, cele cu operator în picioare sunt mai compacte și pot fi manevrate mai rapid - fără opriri pentru rabatate și extindere. Sistemele avansate de tracțiune, de direcție și stabilitate fac ca fiecare operație să fie mai rapidă și perfect controlată. Perfect pentru aplicațiile din hale de producție, depozite și de transbordare, inclusiv operarea intensivă în mai multe schimburi.

Pur și simplu, veți obține mai mult randament în mai puțin timp, cu un număr mai mic de stivuitoare și operatori - totul având ca rezultat reducerea costului total de operare (TCO). Transpaletele cu operator în picioare vă permit de asemenea să utilizați mai complet spațiul prețios din depozit, prin reducerea lățimii culoarelor.

Operatorii lucrează rapid și sigur, cu risc mai scăzut de accidente și deteriorări, datorită vitezei reglate automat și accesoriilor de stabilitate. Ei se află în interiorul structurii robuste a stivitorului și protejați de aceasta, într-un compartiment lipsit de vibrații, confortabil, silențios, cu acces și ieșire ușoare.

Confortul, satisfacția muncii și productivitatea sunt și mai mult evidențiate de comenzile ergonomice care evită stresul, efortul și oboseala. Acestea includ o consolă de volan complet reglabilă (sus/jos, înainte/înapoi) pentru o poziție perfectă a operatorului, iar comenzile montate pe cotieră asigură controlul simultan al funcțiilor de acționare și hidraulice.

COSTURI REDUSE DE EXPLOATARE

- Construcția robustă și etanșarea componentelor minimizează deteriorările și uzura, chiar și în activitățile solicitante, în mai multe schimburi de lucru.
- Displayul multifuncțional opțional cu diagnoză on-board favorizează utilizarea corectă a stivuitorului și accelerează operațiile de întreținere.
- Identificarea cu cod PIN previne utilizarea neautorizată, iar selecția de moduri PRO, ECO și EASY permite adecvarea performanței stivuitorului la experiența operatorului și tipul de aplicație. (Numai cu opțiunea display multifuncțional)
- Blocarea de siguranță ușoară a bateriei previne întârzierile și accidentele în timpul înlocuirii acesteia.
- Accesul rapid pentru întreținere împreună cu cerințele de service scăzute și intervalele lungi de service reduc timpii de nefuncționare.
- Bateria litiu-ion complet integrată crește eficiența, timpul de funcționare și durata de viață a bateriei, minimizând în același timp nevoia de întreținere, pentru un cost total de operare și mai scăzut (TCO).

PRODUCTIVITATE FĂRĂ EGAL

- Motorul CA și tehnologia de comandă avansate permit ca acționarea și manipularea sarcinii să fie rapide, perfect controlate și exacte.
- Servodirecția electrică progresivă reglează automat reactivitatea în funcție de viteză și unghi, pentru precizie ridicată în manevrele strânse și stabilitate ridicată la deplasarea rapidă în linie dreaptă.
- Controlul automat în curbe reduce viteza de deplasare maximă conform unghiului de bracăj, pentru a asigura viraje rapide dar sigure, stabile și precise.
- Furcile conice și vârfulurile în unghi ale furcilor permit accesul mai ușor sub paleți, cu risc mai scăzut de deteriorare.
- Garda la sol ridicată previne împiedicarea de rampe sau denivelările din podea.
- Bateria pe role de oțel cu rulmenți facilitează înlocuirea rapidă, cu întrerupere minimă a lucrului.
- Cu bateria litiu-ion, funcționarea este optimizată și permite încărcarea ocazională rapidă prin conectorul ușor accesibil, pentru operarea continuă fără înlocuire a bateriei.

- Opțiunea control pentru furci în spate ergo permite reglarea vitezei dintr-o poziție mai convenabilă - și o vedere mai clară - pentru operatorii care stau înspre direcția de deplasare, furcile fiind în spate.
- Sistemul opțional de direcție la 360 de grade permite virarea lină, fără opriri pentru schimbarea direcției de mers.
- Opțiunea viteză mărită de deplasare asigură maxim 12 km/h (sarcină în spate) și 10 km/h (sarcină în față) cu sarcini până la 1 tonă (viteza maximă este redusă automat la sarcini mai grele).
- *Other application-matched options include a variety of fork combinations which can handle long/heavy/bulky loads such as paper rolls.*

SIGURANȚĂ ȘI ERGONOMICITATE

- Poziția operatorului în interior îi asigură protecție de jur împrejur prin șasiu robust, bara de protecție integrată și - opțional - stâlpii cu cadru de protecție și plafon.
- Compartimentul confortabil al operatorului minimizează efortul și oboseala prin treapta de acces joasă, podeaua complet flotantă, nivelul unic de amortizare a vibrațiilor, spătarul capitonat și spațiul generos.
- Senzorul optic de prezență reduce stresul și oboseala, permițând operatorului să execute mici mișcări de picioare fără a activa accidental frâna automată.
- Volanul complet reglabil permite diferite poziții de conducere, în funcție de direcția de deplasare.
- Cotiera reglabilă susține confortabil mâna, care este astfel poziționată ideal pentru a opera simultan de la panoul de comandă accelerația, manetele hidraulice finger-tip și alte comenzi.
- Vizibilitatea clară panoramică și la vârfulurile furcilor este obținută printr-un design atent.
- Specificațiile de zgomot redus includ ventilatoarele silențioase cu temperatură controlată și motoarele pentru pompele de ridicare cu viteză reglată, pentru un mediu de lucru plăcut pentru operator.
- Accesoriile de lucru includ un compartiment de depozitare pentru scule mari - sub cotieră și accesibil din exteriorul stivuitorului - plus suporturi pentru echipamente mai mici, telefon și băuturi precum și o planșă de scris cu clemă.
- Displayul multifuncțional intuitiv opțional oferă șoferului informații complete și este poziționat și înclinat optim, pentru o vizibilitate clară.



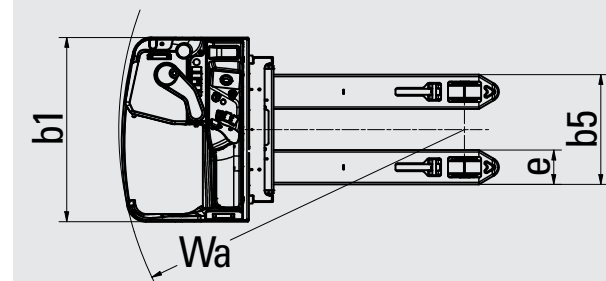
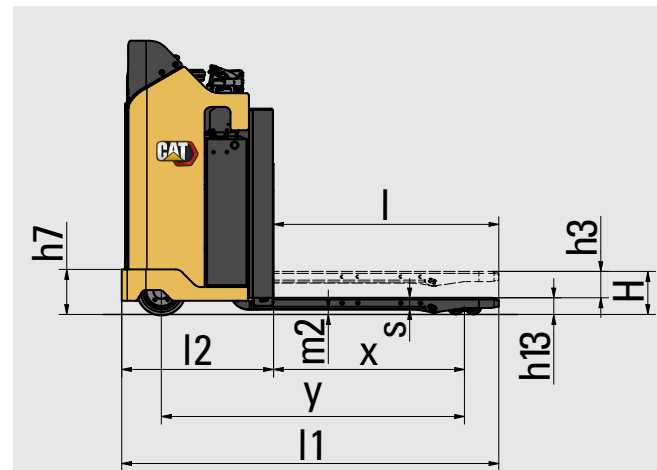
ECHIPAMENTE STANDARD ȘI DOTĂRI OPȚIONALE

	NPR20N2	NPR30N2
GENERALITĂȚI		
Display standard, cu contor orar și indicator de baterie incluse	●	●
Acces cu comutator cu cheie	●	●
Servodirecție electrică	●	●
Motor de ridicare cu viteză reglată și supapă proporțională pentru coborâre	●	●
Roți portante tandem din vulcolan	●	●
Cotieră reglabilă	●	●
Volan reglabil	●	●
Compartiment de depozitare sub cotieră	●	●
Plasă de scris cu clemă	●	●
Role pentru baterie	●	●
Concept pentru depozite frigorifice, până la -10°C	●	●
SURSĂ DE ENERGIE		
Baterii Li-ion	○	○
Baterii acid-plumb	○	○
MEDIU		
Concept pentru depozite frigorifice, 0°C – -30°C	○	○
COMENZI DE ACȚIONARE ȘI RIDICARE		
Volan reglabil pe înălțime	●	●
Comenzi finger-tip pentru ridicare/coborâre	●	●
OPȚIUNI ROTI		
Vulcolan	●	●
Tractotan	○	○
Super grip	○	○
ALTE OPȚIUNI		
Control pentru furci poziționate în spate ergo, EFTC	○	○
Direcție 360 grade	○	○
Display multifuncțional, incl. BDI și contor orar, acces cu cod PIN (100 coduri) și pictograme grafice	○	○
Scaun pliabil	○	○
Cadru de protecție sarcină	○	○
Acces cu comutator cu cheie (în combinație cu displayul multifuncțional)	○	○
Cadru de protecție	○	○
Plafon panoramic ProVision	○	○
Priză electrică 12 V CC	○	○
Priză USB 5V	○	○
Suport pentru accesorii	○	○
Plasă de scris incl. suport RAM C	○	○
Suport pentru accesorii sistem RAM, mărime C	○	○
Suport pentru accesorii sistem RAM, mărime C, 2 buc.	○	○
Suport pentru accesorii RAM, mărime D	○	○
Faruri de lucru cu leduri	○	○
Viteză de deplasare mărită	○	○
Culoare specială RAL	○	○

● Standard

○ Opțional

Caracteristici			Cat Lift Trucks	Cat Lift Trucks
1.1	Producător		NPR20N2	NPR30N2
1.2	Model		Baterie	Baterie
1.3	Sursa de alimentare		În Picioare	În Picioare
1.4	Modul de operare		2000	3000
1.5	Sarcina nominală	Q (kg)	600	600
1.6	În centrul de greutate al sarcinilor	c (mm)	975	975
1.8	Distanța de la axa roții portante la fața furcii (furcile coborâte)	x (mm)	1547 ¹⁾	1547 ¹⁾
1.9	Ampatament	y (mm)		
Greutatea				
2.1b	Masă utilaj cu încărcătură, baterie cu masă maximă	kg	985	1095
2.2	Încărcare pe axe cu sarcină maximă, față/spate	kg	1140 / 1845	1390 / 2705
2.3	Încărcare pe axe fără sarcină, față/spate	kg	770 / 215	825 / 270
Roți, tren rulare				
3.1	Tip roată : PT=Power Thane, Vul=Vulkollan, P=Poliuiretan, N=Nailon, C=Cauciuc față/spate		Vul / Vul	Vul / Vul
3.2	Dimensiuni roată, față	(mm)	250 x 105	250 x 105
3.3	Dimensiuni roată, spate	(mm)	85 x 70	85 x 70
3.4	Dimensiunile roți pivotante (diametru x lățime)	(mm)	150 x 55	150 x 55
3.5	Număr de roți, spate/față (x=motoare)		1 x + 2 / 4	1 x + 2 / 4
3.6	Ecartament (centrul roților), partea de încărcare	b10 (mm)	662	662
3.7	Ecartament (centrul roților), partea de comandă	b11 (mm)	385	385
Dimensiuni				
4.4	Înălțime de ridicare	h3 (mm)	135	135
4.7	Înălțimea acoperișului de protecție	h6 (mm)	2310 opt	2310 opt
4.8	Înălțimea postului de lucru	h7 (mm)	230	230
4.15	Înălțimea furcilor, complet coborâte	h13 (mm)	88	88
4.19	Lungimea totală	l1 (mm)	1923 ¹⁾	1923 ¹⁾
4.20	Lungime până la capătul furcilor	l2 (mm)	773 ¹⁾	773 ¹⁾
4.21	Lățime de gabarit	b1/b2 (mm)	940	940
4.22	Dimensiuni furci (grosime, lățime, lungime)	s / e / l (mm)	60 / 175 / 1150	60 / 175 / 1150
4.25	Lățime exterioră deasupra furcilor (minim/maxim)	b5 (mm)	560	560
4.32	Garda la sol la mijlocul ampatamentului, cu sarcină (furcile coborâte)	m2 (mm)	25	25
4.33a	Lățimea coridorului de stivuire (Ast) cu palet de 1000 x 1200 mm, sarcină transversală	Ast (mm)	2381 ²⁾	2381 ²⁾
4.33b	Lățimea coridorului de stivuire (Ast3) cu palet de 1000 x 1200 mm, sarcină transversală	Ast3 (mm)	1997	1997
4.34a	Lățimea coridorului de stivuire (Ast) cu palet de 800 x 1200 mm, sarcină longitudinală	Ast (mm)	2397 ³⁾	2397 ³⁾
4.34b	Lățimea coridorului de stivuire (Ast3) cu palet de 800 x 1200 mm, sarcină longitudinală	Ast3 (mm)	2192	2192
4.35	Rază de virare	Wa (mm)	1705 ⁴⁾	1705 ⁴⁾
Performanță				
5.1	Viteza de deplasare, cu/fără sarcină	km/h	10 / 10	9 / 9
5.2	Viteza de ridicare, cu/fără sarcină	m/s	0.07 / 0.09	0.06 / 0.10
5.3	Viteza de coborâre, cu/fără sarcină	m/s	0.12 / 0.09	0.10 / 0.07
5.7	Pantă admisibilă, cu/fără sarcină	%	6.0 / 15.0	6.0 / 15.0
5.8	Pantă maximă admisibilă, cu/fără sarcină	%	14 / 28.4	11 / 28.4
5.9	Timpul de accelerare (10 metri) cu/fără sarcină	s	7.0 / 6.0	7.5 / 6.0
5.10	Frână de serviciu		Electrică	Electrică
Motoare electrice				
6.1	Putere motor tracțiune (regim de lucru scurt de 60 min)	kW	2.7	2.7
6.2	Puterea motorului de ridicare, la factor de sarcină de 15%	kW	2.2 (5%)	2.2 (5%)
6.4	Baterie, tensiune/capacitate - 5 ore de funcționare	V / Ah	24 / 375 - 775	24 / 375 - 775
6.5	Greutatea bateriei	kg	330-610	330-610
6.6b	Consumul de energie conform ciclului VDI 60	kWh/h	0.449	0.567
Diverse				
8.1	Tipul de comandă		AC	AC
10.7	Nivel de zgomot la nivelul urechii operatorului conform EN 12 053:2001 și EN ISO 4871 LpAZ, în funcțiune	dB(A)	63.9	64.1
10.7.1	Nivel de zgomot la nivelul urechii operatorului conform EN 12 053:2001 și EN ISO 4871 LpAZ, deplasare/ridicare/ralanti	dB(A)	68.3/64.9/47.4	68.3/64.9/47.4



$$Ast = Wa + R + a$$

$$Ast3 = Wa + l6 - x + a$$

$$Ast = \text{Lățime coridor de lucru}$$

$$Wa = \text{Rază de brațaj}$$

$$a = \text{Spațiu de siguranță} = 2 \times 100 \text{ mm}$$

$$R = \sqrt{(l6 - x)^2 + (b12 / 2)^2}$$

1) Când Senior/BC775 se adaugă 104 mm

2) 2482 mm SN/BC775

3) 2498 mm SN/BC775

4) 1806 mm SN/BC775

BATERII LI-ION

TIMPUL PENTRU SCHIMBARE?



Tehnologia cu baterii litiu-ion (Li-ion) este disponibilă pentru majoritatea stivuitoarelor electrice cu contragreutate și gamelor de stivuitoare pentru depozite Cat®. Deși bateriile cu acid rămân o alegere apreciată de clienții noștri, având încă multe de oferit, au o serie de probleme pe care bateriile Li-ion le pot depăși.

Probabil că cea mai evidentă modificare la trecerea pe baterii Li-ion este posibilitatea de încărcare. În loc să înlocuiți bateriile între schimburi, le puteți pur și simplu conecta la un încărcător rapid, pe perioada unor scurte pauze și să mențineți în funcțiune aceeași baterie, 24/7. Acesta, împreună cu alte beneficii legate de eficiență, mediu și siguranță, fac din bateria Li-ion o alternativă foarte atrăgătoare.



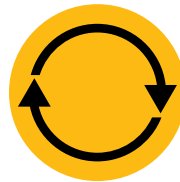
DURATĂ MAI LUNGĂ DE VIAȚĂ



EFICIENȚĂ SUPERIOARĂ



TIMP DE FUNCȚIONARE MAI LUNG



PERFORMANȚĂ SUPERIOARĂ PERMANENTĂ



ÎNCĂRCARE MAI RAPIDĂ



FĂRĂ ÎNLOCUIRE DE BATERIE



FĂRĂ ÎNTREȚINERE ZILNICĂ



PROTECȚIE ÎNCORPORATĂ

Avantajele bateriilor Cat Li-ion față de cele cu acid

Li-ion necesită o investiție inițială mai mare, care trebuie comparată cu economiile permanente de energie, echipamente, manoperă și perioade de indisponibilitate.

- **Durată mai lungă de viață** – de 3 până la 4 ori mai mare decât a celor cu plumb – reduce investiția generală în baterii
- **Eficiență superioară** – pierderile de energie în timpul încărcării și descărcării sunt cu până la 30% mai mici, deci consumul electric este redus
- **Timp de funcționare mai lung** – datorită performanței mai eficiente a bateriei și încărcărilor posibile care pot fi efectuate oricând, fără a defecta bateria sau a-i scurta durata de viață
- **Performanță superioară constantă** – cu o curbă de tensiune mai stabilă – menține productivitatea ridicată a stivuitorului, chiar și către sfârșitul schimbului de lucru
- **Încărcare mai rapidă** – permite încărcarea completă în mai puțin de 1 oră, cu cele mai rapide încărcătoare
- **Fără înlocuire de baterie** – posibilitatea încărcărilor rapide - 15 minute pentru mai multe ore de funcționare suplimentară - permite exploatarea continuă cu doar o singură baterie și minimizează necesitatea de a cumpăra, depozita și întreține piese de schimb
- **Fără întreținere zilnică** – bateria rămâne la bordul stivuitorului în timpul încărcării și nu este nevoie de adăugarea de apă sau verificarea electroliților
- **Fără emisii** - sau scurgeri de acid – elimină spațiul, echipamentele și costurile de funcționare pentru o incintă necesară bateriei și a unui sistem de ventilație
- **Protecție încorporată** – sistemul inteligent de management al bateriei (BMS) previne automat descărcarea, încărcarea, tensiunea și temperatura excesive, eliminând practic utilizarea greșită

Sunt disponibile baterii și încărcătoare de diferite capacități. Dealerul va găsi cea mai bună soluție pentru necesitățile dvs. Ar trebui să solicitați dealerului informații despre garanția opțională de 5 ani ce cuprinde verificări anuale, care vă oferă siguranță suplimentară.

info@catliftruck.com | www.catliftruck.com

WRoSC2163(04/26) © 2026 Logisnext Europe B.V. Toate drepturile rezervate. CAT, CATERPILLAR, LETS DO THE WORK, siglele acestora și 'Caterpillar Corporate Yellow', 'Power Edge' și Cat 'Modern Hex' trade dress, precum și elementele de identitate ale companiei și ale produselor folosite aici, sunt mărci comerciale ale Caterpillar utilizat sub licență și nu poate fi utilizat fără permisiunea Caterpillar. Specificațiile sunt orientative și pot varia în funcție de condițiile de funcționare. Neevaluarea tuturor factorilor poate duce la abateri de performanță. La identificarea celui mai bun produs sau a celei mai bune soluții trebuie să se țină seama de toate materialele relevante de sprijin pentru vânzări și de expertiza tehnică a distribuitorului oficial. Opțiunile și detaliile tehnice pot fi modificate fără notificare prealabilă. Notificare legală completă și informații actualizate despre produs: www.catliftruck.com



DOWNLOAD BROCHURE



WATCH VIDEOS



DOWNLOAD OUR APP

