

# EQ Line

**LITHION**  
BATTERY TECHNOLOGY



**EQ LINE MŰSZAKI ADATOK**  
**VEZETŐÜLÉSES VONTATÓTARGONCÁK**  
36/48V, 3,0 - 6,0 TONNA

**NTS3002**  
**NTS6002**

## **ERŐS** **RAKOMÁNYSZÁLLÍTÓK**

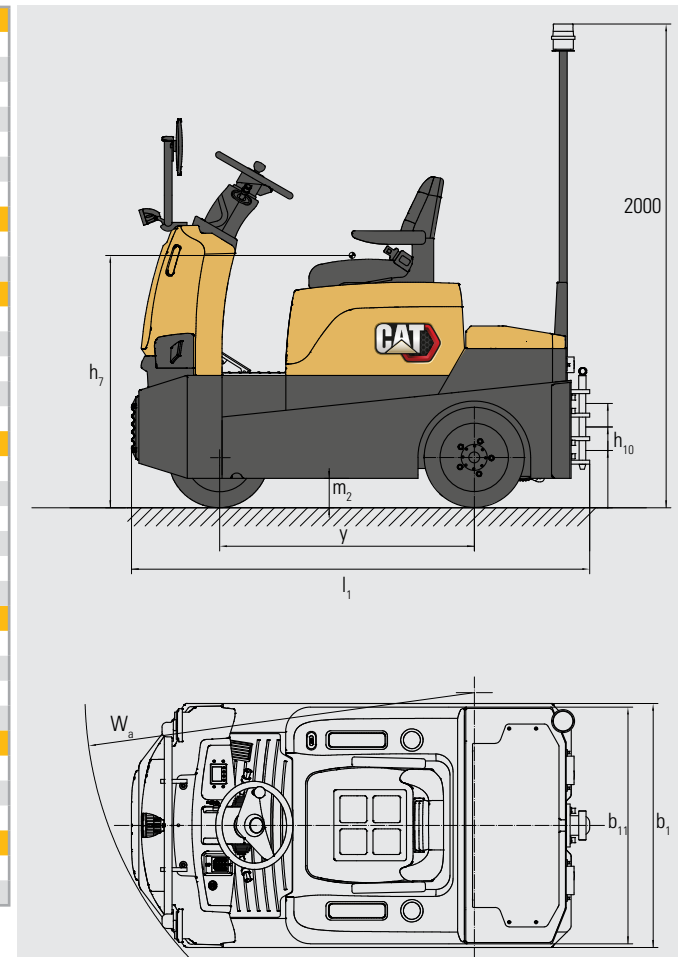
**NAGY TÁVOLSÁGOK, NEHÉZ RAKOMÁNYOK,  
ZORD KÖRÜLMÉNYEK – NEM PROBLÉMA**

Ezek a kicsi, de erős targoncák gyorsan elszállítanak akár 3,0 vagy 6,0 tonnás rakományokat is. Erős felépítésűek is. Úgy készítjük őket, hogy bírják a kül- és beltéri körülményeket, és a forgalmas munkahelyekkel járó összes koccanást és ütközést. Ugyanakkor egész napos kényelmet nyújtanak a járművezetőknek - egyik kilométerről a másikra.

**CAT**<sup>®</sup>

Jellemzők		
1.1	Gyártó	
1.2	Gyártó modell megjelölése	
1.3	Energiaforrás	
1.4	Gépkezelő típus	
1.5	Teherbírás	Q (kg)
1.7	Névleges vonórúd-húzóerő	F (N)
1.9	Tengelytáv	y (mm)
Súly		
2.1b	Targonca súlya terhelés nélkül, és az akkumulátor maximális súlya	kg
2.3	Tengelynyomás terhelés nélkül maximális akkumulátor súllyal, hajtási/terhelési oldalon	kg
Kerekek, meghajtás		
3.1	Abroncstípus: PT = Power Thane, Vul = Vulkollan, P = Poliuretán, N = Nylon, R = Rubber (gumi) hajtási/terhelési oldalon	
3.2	Abronc méretek, hajtási oldal	(mm)
3.3	Abronc méretek, terhelési oldal	(mm)
3.5	Kerekek száma, terhelési/hajtási oldalon (x = meghajtott)	
3.7	Nyomtáv szélesség (abroncsok közepe), terhelési oldal	b11 (mm)
Méretek		
4.8	Ülés- vagy platformmagasság	h7 (mm)
4.12	Vonóhorog magasság	h10 (mm)
4.19	Teljes hosszúság	l1 (mm)
4.21	Teljes szélesség	b1/b2 (mm)
4.32	Hasmagasság a tengelytáv közepénél (leeresztett villákkal)	m2 (mm)
4.35	Fordulási sugár	Wa (mm)
Teljesítmény		
5.1	Haladási sebesség terhelve/üresen	km / h
5.5	Névleges vonórúd húzóerő, terhelve/üresen	N
5.7	Lejtőn/emelkedőn való haladás, terhelve/üresen	%
5.10	Üzemi fék	
Elektromos motorok		
6.1	Hajtómotor kapacitás (60 perc rövid munka)	kW
6.4	Akkumulátor feszültség/kapacitás 5 órás terhelésnél	V / Ah
6.5	Akkumulátor súlya	kg
Vegyes		
8.1	Hajtásvezérlés típusa	
10.7	A kezelő fülénél mért zajszint az EN 12 053:2001 és EN ISO 4871 szerint LpAZ munkavégzés közben	dB (A)

Cat Lift Trucks	Cat Lift Trucks
NTS3002	NTS6002
Akkumulátor	Akkumulátor
Ülő	Ülő
3000	6000
750	1500
1040	1245
1080	1245
440/640	495/750
R	R
4.00-8	4.00-8
4.00-8	4.00-8
1 / 2x	1 / 2x
878	878
980	980
230/330/420	230/330/420
1870	2020
996	996
120	120
1590	1680
8 / 14	7 / 14
3000	6000
5 / 15	5 / 15
hidraulikus	hidraulikus
5.0	6.0
51.2/206	51.2/277
420	420
AC sebességszabályozás	AC sebességszabályozás
<70	<70



## ALAPFELSZERELTSÉG ÉS OPCIÓK

ÁLTALÁNOS TUDNIVALÓK	NTS3002	NTS6002
51,2 V/206 Ah Li-ion akkumulátor	●	●
51,2 V/277 Ah Li-ion akkumulátor	○	○
48 V,100 A töltő (európai típusú, háromfázisú, négyvezetékes 380 V) – REMA320	●	●
48 V,150 A töltő (európai típusú, háromfázisú, ötvezetékes 380 V) – REMA320	○	○
Curtis vezérlő	●	●
Kijelző	○	○
PIN-kód	○	○
Figyelmeztető lámpa	○	○
Pótkocsi tápcsatlakozója: antenna csatlakozó	○	○
Pótkocsi tápcsatlakozó: repülőgép csatlakozó	-	○
Ülés kartámasz	○	○
UK csatlakozó	○	○

● Standard ○ Opcionális

# EQLine

## CAT LIFT TRUCKS MINŐSÉG - A LEGKISEBB MUNKÁKHOZ IS

**EQ Line raktári kiszolgáló targoncáinkon minden megtalálható, amire a megbízható, belépő szintű anyagmozgatáshoz szüksége lehet. Masszív felépítés, egyszerű karbantartás, energiahatékony funkciók, robusztus teljesítmény, felhasználóbarát kialakítás és biztonság. Könnyű alkalmazásokra szolgáló termékcsalád. Ha erre van szüksége a munkája elvégzéséhez, az EQ line a tökéletes választás.**

Kompakt, rendkívüli manőverező képességgel rendelkező és precízen irányítható vontatótargoncáink könnyedén közlekednek szűk helyeken is. Ugyanakkor gyors teljesítményt, nagy stabilitást és erős megbízhatóságot kínálnak.

A kényelmes ülésből történő üzemeltetés segítségével a járművezető bármilyen távolságon és bármilyen hosszú műszakok keresztül produktív marad. A hatékony rezgés csillapítás, a mindkét tengelyen megtalálható gumi lengéscsillapítóknak köszönhetően, további luxust biztosít. Az alacsony erőfelfejtésű kormányzás a terhelést és a fáradtságot is minimalizálja.

A nagy teljesítményű váltóáramú vontatással és vezérléssel nagy pótkocsirakományok gyors, de zökkenőmentes mozgatására számíthat. Válassza a 3,0 vagy 6,0 tonnás kapacitású modellt. Ugyanakkor a Li-ion technológia gyakorlatilag non-stop termelékenységet tesz lehetővé.



## ALACSONYABB TULAJDONLÁSI KÖLTSÉGEK

- A kiváló minőségű, robusztus konstrukció hosszú élettartamú, megbízható üzemeltetést biztosít, minimális karbantartási és javítási igény mellett.
- A váltakozó áramú motor hosszú élettartamot ígér, alacsony karbantartási igény mellett.
- A Li-ion akkumulátorok maximális élettartamot, hatékonyságot és üzemidőt biztosítanak, és nincs szükség víz utántöltésre vagy egyéb karbantartásra.
- A kijelző hibajelzéseket is megjelenít, így az időben elvégzett beavatkozással megelőzhető a komolyabb károk.
- A PIN-kódos hozzáférési lehetőség megakadályozza az illetéktelen használatot.

## PÁRATLAN TERMELÉKENYSÉG

- A kompakt kialakítás könnyű manőverező képességet biztosít szűk és zsúfolt területeken.
- A szabadonfutás gomb lehetővé teszi a targonca mozgásának finom beállítását, így pontosabb irányítást és kisebb ütközésveszélyt biztosít.
- A váltakozó áramú motor és vezérlő nagy teljesítményű, gyors és egyenletesen szabályozott üzemeltetést tesz lehetővé.
- A nagy kapacitású Li-ion akkumulátor nagy teljesítményt és hosszú üzemidőt biztosít két töltés között. (51,2 V/206 Ah 3,0 tonna esetén; 51,2 V/277 Ah 6,0 tonna esetén.)
- A Li-ion technológia folyamatos üzemeltetést tesz lehetővé, akkumulátorcsere nélkül, a rövid szünetek alatti gyors alkalmi töltéssel.
- A fejlett akkumulátorkezelő rendszer (BMS) optimalizálja az energiát, az élettartamot és a biztonságot.
- A BDI (akkukisülés-jelző) támogatja az akkumulátor töltésének/cseréjének optimális időzítését.
- A három magassági beállítással rendelkező csatlakozó különböző pótkocsikhoz biztosít megbízható csatlakozást.
- A pótkocsi áramellátó egysége lehetővé teszi az áramellátáshoz való csatlakozást.

## BIZTONSÁG ÉS ERGONÓMIA

- A kényelmes ülés és a tágas kezelőfülke minimálisra csökkenti a kezelő fáradtságát és kimerültségét a hosszú távú és több műszakos munkavégzés során.
- Az opcionális kartámasz további kényelmet biztosít.
- A könnyen kezelhető kormánykerék megkíméli a kezelőt a megterheléstől.
- A standard világítás része az első és hátsó munkalámpa, egy villogó sárga lámpa és egy kék padlófény, mely biztosítja a „látni és látszani” biztonságot.
- Az opcionális figyelmeztető lámpa emellett a gyalogosokat és a többi targoncakezelőt is figyelmezteti a targonca jelenlétére.
- A visszapillantó tükrök segítik a körkörös kilátást.
- A Li-ion akkumulátorok kémiai összetétele miatt nincs veszélyes gáz- vagy savszivárgás kockázata.

# EQ LINE LI-ION AKKUMULÁTOROK

**Az EQ line-ba tartozó raktári targoncáink lítium-ion (Li-ion) akkumulátor-technológiával vannak ellátva.**

A Li-ionos akkumulátor nagy előnye, hogy lehetővé teszi az alkalmi töltést. Ahelyett, hogy műszakok között cserélni kellene az akkumulátorokat, a rövid szünetekben egyszerűen csatlakoztathatja a gyorsöltőhöz. Vállalkozása az itt ismertetett további hatékonysági, környezetvédelmi és biztonsági előnyöket is élvezheti.



## HOSSZABB ÉLETTARTAM

- Az ólom-sav akkumulátorok élettartamának 3-4-szerese - csökkenti az akkumulátorok teljes beruházási költségét.



## GYORSABB TÖLTÉS

- a leggyorsabb töltőkkel akár 1 óra alatt lehetséges a teljes feltöltés



## NAGYOBB HATÉKONYSÁG

- a töltés és a lemerülés közbeni energiaveszteségek akár 30%-kal alacsonyabbak, így csökken a villamosenergia-fogyasztás.



## NINCS AKKUMULÁTORCSERE

- gyors töltés - 15 perc több órányi extra üzemidő érdekében - kényelmes üzemeltetést tesz lehetővé egyetlen akkumulátorral, és minimalizálja a tartalék akkumulátorok beszerzésének, tárolásának és karbantartásának szükségességét.



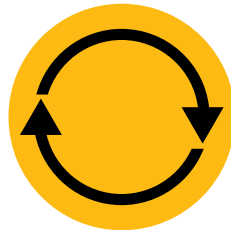
## HOSSZABB MŰKÖDÉSI IDŐ

- az akkumulátor hatékonyabb teljesítményének és az alkalmi töltéseknek köszönhetően, amelyeket bármikor el lehet végezni, anélkül, hogy az akkumulátor károsodna vagy lerövidülne az élettartama.



## NINCS NAPI KARBANTARTÁS

- az akkumulátor a feltöltés közben a targoncán marad, és nincs szükség víz feltöltésre vagy elektrolit ellenőrzésekre



## ÁLLANDÓ MAGAS TELJESÍTMÉNY

- egyenletesebb feszültséggörbével  
- megőrzi a targonca teljesítményét még akkor is, ha az akkumulátor töltöttsége már alacsony



## BEÉPÍTETT VÉDELEM

- intelligens akkumulátor-kezelő rendszer (BMS), amely automatikusan megakadályozza a túlzott kisütést, töltést, feszültséget és hőmérsékletet, valamint gyakorlatilag kiküszöböli a visszaéléseket.

[info@catlifttruck.com](mailto:info@catlifttruck.com) | [www.catlifttruck.com](http://www.catlifttruck.com)

WHSC2591(04/26) © 2026 Logisnext Europe B.V. Minden jog fenntartva. A CAT, CATERPILLAR, LETS DO THE WORK lógoja, a 'Caterpillar Corporate Yellow' és a 'Power Edge' és Cat 'Modern Hex' kereskedelmi arculata, valamint a vállalati és termékeazonosítók a Caterpillar licenc alapján használható, és nem használható a Caterpillar engedélye nélkül. A műszaki adatok tájékoztató jellegűek, és az üzemeltetési körülményektől függően eltérhetnek. Egyes tényezőt figyelmen kívül hagyása eltéréseket eredményezhet a teljesítményben. A legmegfelelőbb termék vagy megoldás kiválasztásakor figyelembe kell venni a hivatalos forgalmazó összes értékesítést támogató, vonatkozó anyagát és műszaki szakértelmét. A felszereltség és a műszaki adatok előzetes értesítés nélkül változhatnak. Teljes jogi nyilatkozat és naprakész termékinformációk: [www.catlifttruck.com](http://www.catlifttruck.com).



WATCH  
VIDEOS



DOWNLOAD  
OUR APP

