



NPP16N3
NPP18N3
NPP20N3

NPP20N3R
NPP20N3E

ZU FUSS MIT POWER UNTERWEGS

TECHNISCHE DATEN

ELEKTRO-GEH-HUBWAGEN, 24V, 1,6 - 2,0 TONNEN



IDEAL FÜR EFFIZIENTES BE- UND ENTLADEN, SOWIE FÜR PENDELBETRIEB.

DIE NPP-REIHE SPART EINE MENGE LAUFARBEIT BEIM PALETTENUMSCHLAG UND EIGNET SICH IDEAL FÜR HORIZONTAL BEWEGUNGEN SOWIE FÜR DAS BE- UND ENTLADEN VON FAHRZEUGEN, MIT EINER IN DER BRANCHE FÜHRENDEN LEISTUNG, DIE IN JEDER ANWENDUNG VERTRAUEN WECKT UND DIE PRODUKTIVITÄT STEIGERT.



Der NPP16N3 ist eine ideale Allround-Maschine für leichte Umschlagarbeiten und klein genug für den Einsatz auf Zwischenebenen oder den Transport in einem Güterfahrzeug. NPP18N3 und NPP20N3 bieten mehr Kapazität für schwerere Lasten und intensivere Arbeit.



Der NPP20N3R ist mit einer zusammenklappbaren Plattform für den gelegentlichen Einsatz über längere Distanzen ausgestattet. Die geräumige gefederte Plattform des NPP20N3R für komfortables Fahren lässt sich problemlos besteigen und verlassen und bietet ausreichende Bodenfreiheit.



Der NPP20N3E verfügt über Hubgabeln (730 mm Höhe), die eine ergonomische Position für den Umschlag von Gegenständen mit minimaler körperlicher Anstrengung bieten.

GERINGERE BETRIEBSKOSTEN

- Die robuste Chassisstruktur und die in langen Praxistests erprobten Gabeln bieten gesteigerte Robustheit und Zuverlässigkeit auch unter schwierigsten Bedingungen.
- Das gekapselte Chassis des Gabelstaplers und die wasserdichte Elektrik erhöhen die Beständigkeit gegen Feuchtigkeit, Schmutz und Korrosion, die Verfügbarkeit wird gesteigert, die Wartungskosten gesenkt und die Lebensdauer des Gabelstaplers erhöht.
- Problemloser Zugang zu kritischen Gabelstaplerkomponenten erlaubt eine schnelle Fehlerdiagnose und zügige Wartung, Standzeiten werden weiter reduziert.
- Das integrierte Antriebs- und Hubsystem hat weniger Komponenten als frühere Modelle, was das Ausfallpotential reduziert.
- Gekapseltes Fach mit Stahlabdeckung schützt die Batterie vor Stößen, kostspielige Batteriewechsel sind seltener fällig.
- Standardbatteriegrößen erlauben die Austauschbarkeit mit anderen Marken.

KONKURRENZLOSE PRODUKTIVITÄT

- Das serienmäßige LCD-Display zeigt klare Informationen über den Zustand des Fahrzeugs und der Batterie an.
- Die ergonomische Deichsel mit komfortablen, benutzerfreundlichen Bedienelementen trägt dazu bei, dass der Fahrer stets ausgeruht ist.
- Die höhere maximale Hubhöhe eignet sich für steile Laderampen, sodass dies ein idealer Gabelstapler für horizontale Palettenbewegungen und das Be- und Entladen von Fahrzeugen ist.
- Mit der programmierbaren AC-Steuerung kann der Benutzer zwischen schneller Leistung und sanfter Handhabung wählen, sodass die optimalen Einstellungen für die jeweilige Aufgabe gewährleistet sind.
- Abgerundete Gabelspitzen erlauben müheloses Ein- und Ausfahren in die/aus der Palette, beschleunigen die Umschlagzyklen und verhindern Schäden an Palette oder Last.
- Der NPP20N3R, mit maximaler Geschwindigkeit von 6 km/h, hat eine klappbare Plattform zum Fahren langer Distanzen.

SICHERHEIT UND ERGONOMIE

- Modernstes Deichseldesign für komfortable Bedienposition mit optimalem Handschutz.
- Superleises ölgefülltes Getriebe trägt zu niedrigen Geräuschpegeln bei.
- Optionale große Hub- und Senkhebel erlauben problemlose Bedienung mit einer Hand, sogar mit Handschuhen.
- Einzeln aufgehängte Rollen gewährleisten größtmögliche Stabilität des Gabelstaplers - bei jeder Last
- Die grosse Plattform am NPP20N3R ist gefedert für komfortables fahren, einfach auf- und abzusteigen und hat eine gute Bodenfreiheit.
- Der NPP20N3E ist ausgerüstet mit Hubgabeln (730 mm Höhe) dies erleichtert das Kommissionieren.

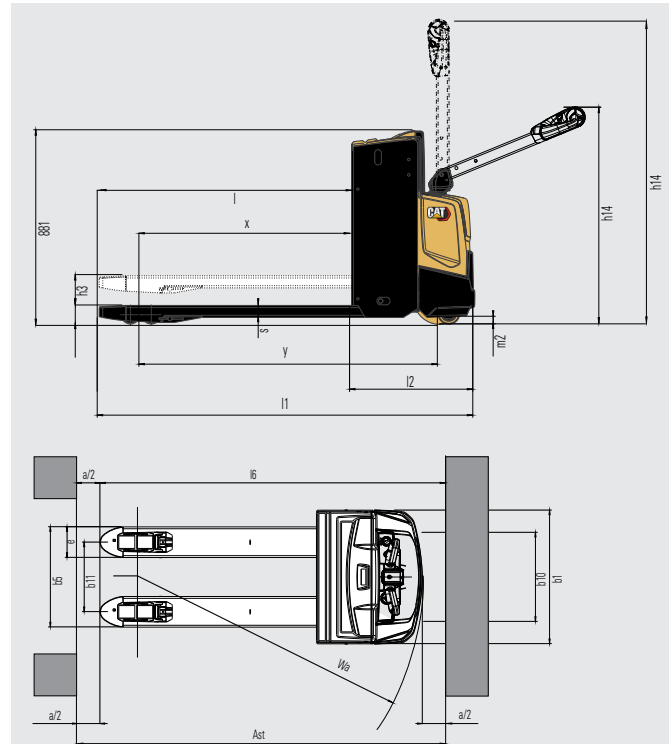


STANDARD AUSSTATTUNG UND OPTIONEN

	NPP16N3	NPP18N3	NPP20N3	NPP20N3R	NPP20N3E
ALLGEMEINES					
Mehrzweckanzeige, inkl. Betriebsstundenzähler, Batterieentladeanzeige und Alarmer etc.	●	●	●	●	●
PIN-Code-Anmeldung, 4 Codes	○	○	○	○	○
Elektrisches Ein-/Aus-Ventil zum Heben und Senken, gesteuert mit Kippschalter an Deichselkopf	●	●	●	●	●
Einfach- oder Tandem-Lasträder aus Polyurethan	●	●	●	●	●
Li-Ionen-Akkus	○	○	○	○	○
UMGEBUNG					
Kühlhausausführung, 0°C bis -35°C	○	○	○	○	○
Modifizierung für Betrieb bei Hitze, >30°C	○	○	○	○	○
ANTRIEBS- UND HUBSTEUERUNG					
Fahren mit gehobener Deichsel	●	●	●	●	●
RADOPTIONEN					
Antriebs- und Lasträder aus Polyurethan	●	●	●	●	●
Power Friction Antriebsrad	○	○	○	○	○
Tandem-Lasträder aus Polyurethan	○	●	●	●	●
Einfach-Lasträder aus Polyurethan	○	●	●	●	●
WEITERE OPTIONEN					
Schlüsselschalter	●	●	●	●	●
Lastschutzgitter	○	○	○	○	○
Palettenein- und ausfahrrollen	○	○	○	○	○
RAL-Spezialfarbe	○	○	○	○	○
Integriertes Ladegerät 30 A	○	○	○	○	○
Batteriewechsel von der Seite, nur 250 Ah und 375 Ah Batterie	–	○	○	○	–
Batteriewechselsystem	–	○	○	○	–
Zubehörhalterung	○	○	○	○	○
Arbeitsbeleuchtung	○	○	○	○	○

Kennzeichen		
1.1	Hersteller	
1.2	Typenbezeichnung des Herstellers	
1.3	Antrieb	
1.4	Bedienung	
1.5	Tragfähigkeit	Q (kg)
1.6	Lastschwerpunkt	c (mm)
1.8	Lastabstand von Mitte Vorderachse	x (mm)
1.9	Radabstand	y (mm)
2.0 Gewicht		
2.1b	Eigengewicht ohne Last und mit maximalem Batteriegewicht	kg
2.2	Achslast mit Last und maximalem Batteriegewicht, Fahr-/Lastseite	kg
2.3	Achslast ohne Last und mit maximalem Batteriegewicht, Fahr-/Lastseite	kg
3.0 Räder, Fahrwerk		
3.1	Reifen:PT=Power Thane, Vul=Vulkollan, P=Polyurethan, N=Nylon, G=Gummi Hinter/Vorderachse	
3.2	Radabmessung, Fahrseite	(mm)
3.3	Radabmessung, Lastseite	(mm)
3.4	Zusatzräder Abmessungen (Durchmesser x Breite)	(mm)
3.5	Anzahl der Räder, Last-/Fahrseite (x=angetrieben)	
3.6	Spurweite (Radmittelpunkt), Fahrseite	b10 (mm)
3.7	Spurweite (Radmittelpunkt), Lastseite	b11 (mm)
4.0 Abmessungen		
4.2a	Höhe mit eingefahrenem Hubgerüst	h1 (mm)
4.3	Freihub	h2 (mm)
4.4	Hubhöhe	h3 (mm)
4.5	Höhe, Hubgerüst ausgefahren	h4 (mm)
4.6	Initialhub	h5 (mm)
4.8	Sitzhöhe/Standhöhe	h7 (mm)
4.9	Höhe der Deichsel / bis Lenkconsole (min/max)	h14 (mm)
4.15	Gabelhöhe, vollständig abgesenkt	h13 (mm)
4.19	Gesamtlänge	l1 (mm)
4.20	Länge einschliesslich Gabelrücken	l2 (mm)
4.21	Gesamtbreite	b1/b2 (mm)
4.22	Gabelzinkenmaße (Dicke/Breite/Länge)	s / e / l (mm)
4.25	Gabelaußenabstand (min./max.)	b5 (mm)
4.32	Bodenfreiheit Mitte Radstand (Gabeln gesenkt)	m2 (mm)
4.33c	Arbeitsgangbreite (AST) mit Palette 1000 x 1200 mm quer, Plattform oben/unten	Ast (mm)
4.34a	Arbeitsgangbreite (AST) mit Palette 800 x 1200 mm längs	Ast (mm)
4.34b	Arbeitsgangbreite (AST3) mit Palette 800 x 1200 mm längs	Ast3 (mm)
4.34c	Arbeitsgangbreite (AST) mit Palette 800 x 1200 mm längs, Plattform oben/unten	Ast (mm)
4.35	Wenderadius	Wa (mm)
5.0 Leistungen		
5.1	Fahrgeschwindigkeit (mit/ohne Last)	km / h
5.2	Hubgeschwindigkeit (mit/ohne Last)	m / s
5.3	Senkgeschwindigkeit (mit/ohne Last)	m / s
5.7	Steigfähigkeit (mit/ohne Last)	%
5.9	Beschleunigung mit/ohne Last auf 10 m	s
5.10	Betriebsbremse	
6.0 E-Motor		
6.1	Fahrmotor, Leistung (60 min.)	kW
6.2	Hubmotor, Leistung (15%)	kW
6.3	Batterie nach DIN	
6.4	Batteriespannung, Nennkapazität nach 5 Std. Entladung	V / Ah
6.5	Batteriegewicht	kg
6.6a	Energieverbrauch nach EN 16796	kWh / h
8.0 Sonstiges		
8.1	Art der Fahrsteuerung	
10.7	Geräuschpegel am Fahrerrohr gemäß EN 12 053:2001 und EN ISO 4871 Arbeit LpAZ	dB (A)
10.7.1	Geräuschpegel am Fahrerrohr gemäß EN 12 053:2001 und EN ISO 4871, Fahren/Heben/Leerlauf LpAZ	dB (A)
10.7.2	Körpervibrationen gemäß EN 13 059:2002	
10.7.3	Handvibrationen gemäß EN 13 059:2002	

Cat Lift Trucks	Cat Lift Trucks	Cat Lift Trucks
NPP16N3	NPP18N3	NPP20N3
Batterie	Batterie	Batterie
Geh-	Geh-	Geh-
1600	1800	2000
600	600	600
960	960	960
1360	1425	1425
430	500	500
745 / 1290	805 / 1495	840 / 1660
340 / 90	380 / 120	380 / 120
Vul / Vul	Vul / Vul	Vul / Vul
230 x 70	230 x 70	230 x 70
85 x 90	85 x 75	85 x 75
100 x 40	100 x 40	100 x 40
2 + 1x / 2	2 + 1 x / 4	2 + 1 x / 4
480	480	480
375	375	375
135	135	135
-	-	-
-	-	-
865 / 1420	865 / 1420	865 / 1420
85	85	85
1650	1710	1710
500	560	560
720	720	720
55 / 165 / 1150	55 / 165 / 1150	55 / 165 / 1150
540	540	540
30	30	30
2339	2475	2472
1510	1551	1551
6.0 / 6.0	6.0 / 6.0	6.0 / 6.0
0.035 / 0.045	0.030 / 0.035	0.04 / 0.05
0.05 / 0.05	0.06 / 0.042	0.05 / 0.06
10.0 / 20.0	10.0 / 20.0	10.0 / 20.0
Elektrisch	Elektrisch	Elektrisch
1.0	1.0	1.0
0.8	0.8	1.2
24 / 150	24 / 250	24 / 250 - 375 ¹⁾
150	210	210
0.23	0.26	0.26
Stufenlos	Stufenlos	Stufenlos
62 / 69 / 0	62 / 69 / 0	65 / 67 / 0
-	-	-
<2.5	<2.5	<2.5



NPP16/18/20N3

Ast = Wa-x+l6+200

Ast = Arbeitsgangbreite

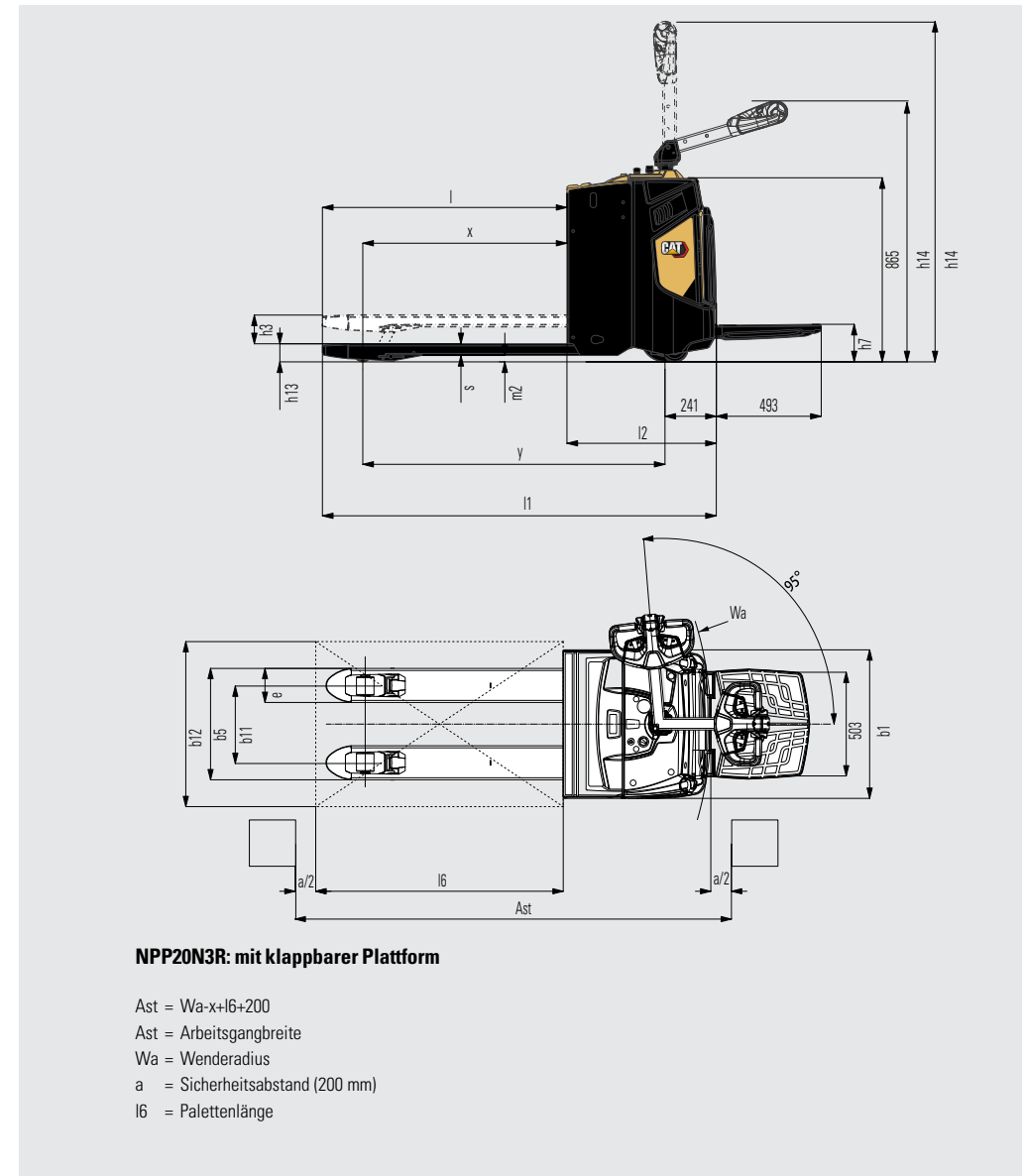
Wa = Wenderadius

a = Sicherheitsabstand (200 mm)

l6 = Palettenlänge

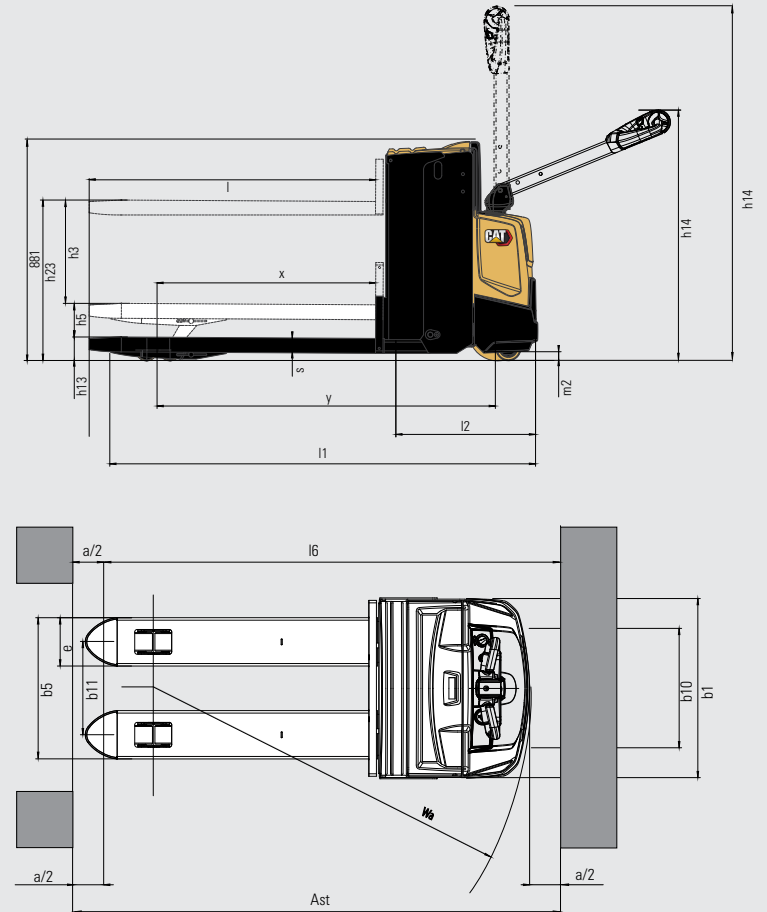
1) Mit 375 Ah Batterie erhöht sich das Maß l2 um 72 mm

Kennzeichen			
1.1	Hersteller		Cat Lift Trucks
1.2	Typenbezeichnung des Herstellers		NPP20N3R
1.3	Antrieb		Batterie
1.4	Bedienung		Geh-/ Stand-
1.5	Tragfähigkeit	Q (kg)	2000
1.6	Lastschwerpunkt	c (mm)	600
1.8	Lastabstand von Mitte Vorderachse	x (mm)	960
1.9	Radabstand	y (mm)	1420
2.0 Gewicht			
2.1b	Eigengewicht ohne Last und mit maximalem Batteriegewicht	kg	640
2.2	Achslast mit Last und maximalem Batteriegewicht, Fahr-/Lastseite	kg	950 / 1710
2.3	Achslast ohne Last und mit maximalem Batteriegewicht, Fahr-/Lastseite	kg	505 / 135
3.0 Räder, Fahrwerk			
3.1	Reifen:PT=Power Thane, Vul=Vulkollan, P=Polyurethan, N=Nylon, G=Gummi Hinter/Vorderachse		Vul / Vul
3.2	Radabmessung, Fahrseite	(mm)	230 x 70
3.3	Radabmessung, Lastseite	(mm)	85 x 75
3.4	Zusatzräder Abmessungen (Durchmesser x Breite)	(mm)	125 x 55
3.5	Anzahl der Räder, Last-/Fahrseite (x=angetrieben)		2 + 1 x / 4
3.6	Spurweite (Radmittelpunkt), Fahrseite	b10 (mm)	480
3.7	Spurweite (Radmittelpunkt), Lastseite	b11 (mm)	375
4.0 Abmessungen			
4.4	Hubhöhe	h3 (mm)	135
4.6	Initialhub	h5 (mm)	-
4.8	Sitzhöhe/Standhöhe	h7 (mm)	
4.9	Höhe der Deichsel / bis Lenkkonsole (min/max)	h14 (mm)	1155 / 1550
4.15	Gabelhöhe, vollständig abgesenkt	h13 (mm)	85
4.19	Gesamtlänge	l1 (mm)	1850 / 2345
4.20	Länge einschliesslich Gabelrücken	l2 (mm)	700 / 1195
4.21	Gesamtbreite	b1/b2 (mm)	720
4.22	Gabelzinkenmaße (Dicke/Breite/Länge)	s / e / l (mm)	50 / 165 / 1150
4.25	Gabelaußenabstand (min./max.)	b5 (mm)	540
4.32	Bodenfreiheit Mitte Radstand (Gabeln gesenkt)	m2 (mm)	30
4.33c	Arbeitsgangbreite (AST) mit Palette 1000 x 1200 mm quer, Plattform oben/unten	Ast (mm)	2504 / 2984
4.34c	Arbeitsgangbreite (AST) mit Palette 800 x 1200 mm längs, Plattform oben/unten	Ast (mm)	2416 / 2896
4.35	Wenderadius	Wa (mm)	1680 / 2160
5.0 Leistungen			
5.1	Fahrgeschwindigkeit (mit/ohne Last)	km / h	6.0 / 6.0
5.2	Hubgeschwindigkeit (mit/ohne Last)	m / s	0.04 / 0.04
5.3	Senkgeschwindigkeit (mit/ohne Last)	m / s	0.05 / 0.06
5.7	Steigfähigkeit (mit/ohne Last)	%	9.0 / 20.0
5.10	Betriebsbremse		Elektrisch
6.0 E-Motor			
6.1	Fahrmotor, Leistung (60 min.)	kW	1.0
6.2	Hubmotor, Leistung (15%)	kW	1.2
6.4	Batteriespannung, Nennkapazität nach 5 Std. Entladung	V / Ah	24 / 250 - 375 ¹⁾
6.5	Batteriegewicht	kg	212-294
8.0 Sonstiges			
8.1	Art der Fahrsteuerung		Stufenlos
10.7	Geräuschpegel am Fahrerohr gemäß EN 12 053:2001 und EN ISO 4871 Arbeit LpAZ	dB (A)	60
10.7.1	Geräuschpegel am Fahrerohr gemäß EN 12 053:2001 und EN ISO 4871, Fahren/Heben/Leerlauf LpAZ	dB (A)	63/65
10.7.2	Körpervibrationen gemäß EN 13 059:2002		0.9
10.7.3	Handvibrationen gemäß EN 13 059:2002		< 2.5



1) Mit 375 Ah Batterie erhöht sich das Maß l2 um 72 mm

Kennzeichen			
1.1	Hersteller		Cat Lift Trucks
1.2	Typenbezeichnung des Herstellers		NPP20N3E
1.3	Antrieb		Batterie
1.4	Bedienung		Geh--
1.5	Tragfähigkeit	Q (kg)	2000 / 700
1.6	Lastschwerpunkt	c (mm)	600
1.8	Lastabstand von Mitte Vorderachse	x (mm)	890
1.9	Radabstand	y (mm)	1425
2.0 Gewicht			
2.1b	Eigengewicht ohne Last und mit maximalem Batteriegewicht	kg	585
2.2	Achslast mit Last und maximalem Batteriegewicht, Fahr-/Lastseite	kg	435 / 150
2.3	Achslast ohne Last und mit maximalem Batteriegewicht, Fahr-/Lastseite	kg	420 / 160
3.0 Räder, Fahrwerk			
3.1	Reifen:PT=Power Thane, Vul=Vulkollan, P=Polyurethan, N=Nylon, G=Gummi Hinter/Vorderachse		Vul / Vul
3.2	Radabmessung, Fahrseite	(mm)	230 x 70
3.3	Radabmessung, Lastseite	(mm)	85 x 75
3.4	Zusatzräder Abmessungen (Durchmesser x Breite)	(mm)	100 x 40
3.5	Anzahl der Räder, Last-/Fahrseite (x=angetrieben)		2 + 1 x / 4
3.6	Spurweite (Radmittelpunkt), Fahrseite	b10 (mm)	480
3.7	Spurweite (Radmittelpunkt), Lastseite	b11 (mm)	375
4.0 Abmessungen			
4.4	Hubhöhe	h3 (mm)	135 / 645
4.6	Initialhub	h5 (mm)	-
4.8	Sitzhöhe/Standhöhe	h7 (mm)	-
4.9	Höhe der Deichsel / bis Lenkkonsole (min/max)	h14 (mm)	865 / 1420
4.15	Gabelhöhe, vollständig abgesenkt	h13 (mm)	85
4.19	Gesamtlänge	l1 (mm)	1780
4.20	Länge einschliesslich Gabelrücken	l2 (mm)	630
4.21	Gesamtbreite	b1/b2 (mm)	720
4.22	Gabelzinkenmaße (Dicke/Breite/Länge)	s / e / l (mm)	59 / 184 / 1150
4.25	Gabelaußenabstand (min./max.)	b5 (mm)	570
4.32	Bodenfreiheit Mitte Radstand (Gabeln gesenkt)	m2 (mm)	30
4.33c	Arbeitsgangbreite (AST) mit Palette 1000 x 1200 mm quer, Plattform oben/unten	Ast (mm)	2365
4.34c	Arbeitsgangbreite (AST) mit Palette 800 x 1200 mm längs, Plattform oben/unten	Ast (mm)	2275
4.35	Wenderadius	Wa (mm)	1560
5.0 Leistungen			
5.1	Fahrgeschwindigkeit (mit/ohne Last)	km / h	6.0 / 6.0
5.2	Hubgeschwindigkeit (mit/ohne Last)	m / s	0.11 / 0.14
5.3	Senkgeschwindigkeit (mit/ohne Last)	m / s	0.13 / 0.12
5.7	Steigfähigkeit (mit/ohne Last)	%	9.0 / 20.0
5.10	Betriebsbremse		Elektrisch
6.0 E-Motor			
6.1	Fahrmotor, Leistung (60 min.)	kW	1.0
6.2	Hubmotor, Leistung (15%)	kW	1.2
6.3	Batterie nach DIN		
6.4	Batteriespannung, Nennkapazität nach 5 Std. Entladung	V / Ah	24 / 150
6.5	Batteriegewicht	kg	151
8.0 Sonstiges			
8.1	Art der Fahrsteuerung		Stufenlos
10.7	Geräuschpegel am Fahrerohr gemäß EN 12 053:2001 und EN ISO 4871 Arbeit LpAZ	dB(A)	64
10.7.1	Geräuschpegel am Fahrerohr gemäß EN 12 053:2001 und EN ISO 4871, Fahren/Heben/Leerlauf LpAZ	dB(A)	66/70
10.7.2	Körpervibrationen gemäß EN 13 059:2002		-
10.7.3	Handvibrationen gemäß EN 13 059:2002		< 2.5



NPP20N3E: mit Hubgabeln 730 mm

Ast = $Wa-x+l6+200$

Ast = Arbeitsgangbreite

Wa = Wenderadius

a = Sicherheitsabstand (200 mm)

l6 = Palettenlänge

LI-IONEN-AKKUS

ZEIT FÜR EINE UMSTELLUNG?



Lithium-Ionen (Li-Ionen)-Batterietechnologie ist in den Cat®-Elektro-Gegengewichts- und Lagerstaplern verfügbar. Obwohl Bleiakkus für unsere Kunden nach wie vor eine beliebte Wahl sind und noch viel zu bieten haben, stellen sie verschiedene Herausforderungen dar, die mit Li-Ionen-Technologie bewältigt werden können.

Das vielleicht auffälligste Novum beim Wechsel zu Li-Ionen-Akkus ist die Möglichkeit der Zwischenladung. Anstatt die Akkus zwischen den Schichten zu wechseln, können Sie während kurzer Pausen einfach an ein Schnellladegerät angeschlossen werden, sodass derselbe Akku 24/7 eingesetzt werden kann. Dies macht, neben anderen Effizienz-, Umwelt- und Sicherheitsvorteilen, Li-Ionen-Akkus zu einer sehr attraktiven Alternative.



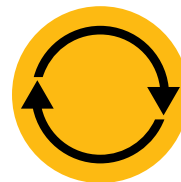
**HÖHERE
LEBENSDAUER**



**MEHR
EFFIZIENZ**



**LÄNGERE
LAUFZEIT**



**EINHEITLICH
HOHE LEISTUNG**



**SCHNELLERES
LADEN**



**KEIN AUFLADEN
VON AKKUS**



**KEINE TÄGLICHE
WARTUNG**



**EINGEBAUTER
SCHUTZ**

Vorteile von Cat Li-Ionen-Akkus gegenüber Bleiakkus

Die Li-Ionen-Batterie ist eine Investition, die im Hinblick auf die laufenden Einsparungen bei Energie, Ausrüstung, Arbeit und Standzeit gesehen werden sollte.

- **Höhere Lebensdauer** – 3- bis 4-fache Lebensdauer von Blei-Säure-Batterien – geringere Gesamtinvestition in Batterien
- **Höhere Effizienz** – Energieverluste beim Laden und Entladen sind bis zu 30% geringer, der Stromverbrauch ist also reduziert
- **Längere Laufzeit** – dank effizienterer Batterieleistung und Nutzung von Zwischenladungen, die jederzeit erfolgen können, ohne den Akku zu schädigen oder seine Lebensdauer zu verkürzen
- **Einheitlich hohe Leistung** – mit einer konstanteren Spannungskurve – erhält eine höhere Produktivität des Gabelstaplers aufrecht, sogar gegen Ende einer Schicht
- **Schnelleres Laden** – mit den schnellsten Ladegeräten ist eine volle Aufladung in nur 1 Stunde möglich
- **Kein Batteriewechsel** – schnelle Zwischenladungen – 15 Minuten für mehrere Stunden zusätzlicher Laufzeit – ermöglichen Dauerbetrieb mit nur einer Batterie und minimieren die Notwendigkeit, Ersatz zu kaufen, zu lagern und zu warten
- **Keine tägliche Wartung** – die Batterie bleibt zum Laden im Gabelstapler und das Auffüllen oder Kontrollieren von Wasser oder Elektrolyt ist nicht erforderlich
- **Keine Gase** – oder verschüttete Säure – Platz, Ausrüstung und Betriebskosten eines Batterieraums und eines Lüftungssystems fallen weg
- **Eingebauter Schutz** – das intelligente Batteriemanagementsystem (BMS) verhindert automatisch übermäßiges Entladen, Laden, Spannung und Temperatur, Missbrauch wird praktisch ausgeschlossen

Akkus und Ladegeräte mit unterschiedlichen Kapazitäten sind verfügbar. Ihr Händler wird die für Ihren Bedarf beste Kombination identifizieren. Fragen Sie Ihren Händler auch nach optionalen 5-Jahres-Garantien, vorbehaltlich jährlicher Überprüfungen, die Ihnen zusätzliche Sicherheit bieten.

info@catlifttruck.com | www.catlifttruck.com

WGSC2509(10/24) © 2024 MLE B.V. (Registrierungsnr. 33274459). Alle Rechte vorbehalten. CAT, CATERPILLAR, LETS DO THE WORK ihre jeweiligen Logos und "Caterpillar Corporate Yellow," sowie die hierin verwendete "Power Edge" und Cat "Modern Hex" Corporate und Product Identity, sind Warenzeichen von Caterpillar und dürfen nicht ohne Genehmigung verwendet werden.

HINWEIS: Leistungsspezifikationen können abhängig von den Standardfertigungstoleranzen, dem Zustand des Fahrzeugs, dem Reifenzustand, den Bodenbedingungen, der Anwendung oder der Betriebsumgebung variieren. Gabelstapler sind unter Umständen mit nicht serienmäßigen Optionen abgebildet. Besondere Leistungsanforderungen und lokal verfügbare Konfigurationen sollten Sie mit Ihrem Cat Lift Trucks Händler besprechen. Cat Lift Trucks verfolgt eine Politik der ständigen Produktverbesserung. Aus diesem Grund können bestimmte Materialien, Optionen und technische Daten ohne vorherige Ankündigung geändert werden.



**DOWNLOAD
BROCHURE**



**WATCH
VIDEOS**



**DOWNLOAD
OUR APP**

