



DOUÉS POUR RÉALISER DES PROFITS

SPÉCIFICATIONS

CHARIOTS À MÂT RÉTRACTABLE 48V, 1,6 - 2,5 TONNES

NR16N3
NR16N3H
NR16N3HS
NR20N3
NR20N3H
NR20N3HX
NR25N3H

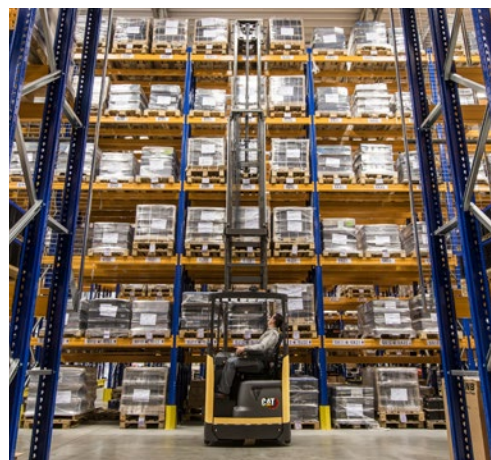


ÉQUIPÉS POUR SOUTENIR LA PRODUCTIVITÉ

CAT® LIFT TRUCKS ÉLARGIT LA GAMME DE SES CHARIOTS À MÂT RÉTRACTABLE EN LA COMPLÉTANT DE SIX MODÈLES NR-N3 STANDARD ET À USAGE SÉVÈRE. CONFORTABLES ET AXÉS SUR L'ERGONOMIE POUR SOULAGER LA FATIGUE DES LONGUES HEURES DE TRAVAIL, ILS OPTIMISENT LES PROFITS PAR LEUR RENDEMENT ÉLEVÉ ET RÉDUISENT LES FRAIS OCCASIONNÉS PAR LES TEMPS D'ARRÊT.



Pour un confort accru et une position de conduite sur mesure, les accoudoirs et la hauteur du plancher du chariot sont réglables. La fonction *Palm Steering* et le joystick multifonction offrent une position détendue sans sacrifier la précision, tandis qu'un siège inclinable soulage la contrainte de surveiller les charges en hauteur.



Le contrôle automatique de la direction et des mouvements hydrauliques en fonction de l'angle de braquage et de la hauteur de levée garantit un fonctionnement sûr et en douceur. Le système d'amortissement *Mast Tilt Control (MTC)* réduit les retards et améliore la stabilité. Il est monté de série ou en option selon le modèle de mât.



La construction robuste des chariots, l'écran convivial, les diagnostics embarqués et les fonctions d'accès rapide pour les entretiens permettent de réduire les temps d'arrêt et les coûts d'exploitation. Le coût total d'exploitation peut encore être réduit grâce à l'utilisation d'une batterie Li-ion haute efficacité, durable et quasiment sans entretien en option.



À côté des modèles pour application standard, la gamme comprend des chariots hautes performances pour les tâches plus exigeantes, ainsi qu'un modèle X pour un levage supérieur (jusqu'à 12,1 mètres) de charges plus lourdes. Grâce à une liste généreuse d'options, chaque modèle peut être adapté sur mesure à l'application envisagée.

COÛTS D'EXPLOITATION OPTIMISÉS

- La construction robuste réduit le risque de détérioration et d'usure, même durant les opérations exigeantes en roulement sur plusieurs équipes.
- La roue motrice à usage sévère est très résistante et simple à entretenir. Son diamètre est élargi, sa largeur accrue, et sa bande de roulement au design unique renforce l'adhérence, la stabilité et la longévité.
- L'affichage convivial contribue à une utilisation optimale du chariot.
- L'identification par code PIN avec performance personnalisable empêche l'utilisation non autorisée et permet d'adapter les réglages du chariot à l'expérience du cariste et à l'application.
- L'accès facilité à la batterie permet au cariste d'en vérifier rapidement l'état sans quitter le chariot.
- L'accès rapide aux systèmes et aux composants pour les opérations d'entretien réduit les temps d'arrêt.
- La batterie Li-ion en option accroît davantage encore le rendement et la disponibilité de la machine, tout en minimisant ses besoins d'entretien et en prolongeant considérablement sa durée de vie, ce qui réduit le coût total d'exploitation à long terme.

UNE PRODUCTIVITÉ SANS ÉGALE

- Grâce au système de réduction automatique de la vitesse de conduite en fonction de l'angle de braquage et de la hauteur des fourches, le chariot reste stable et sûr lorsqu'il prend un virage ou transporte des charges en hauteur.
- Le contrôle automatique des mouvements hydrauliques optimise le levage, l'abaissement, la rétraction, l'inclinaison et la translation latérale en fonction de la hauteur de levée, et confère aux mouvements la régularité, le silence et la précision nécessaires.
- Le système d'amortissement Mast Tilt Control (MTC) réduit les oscillations de 80 %, garantissant ainsi une gestion plus rapide et plus stable de la charge. (Standard sur les mâts inclinables avec des hauteurs de levée supérieures à 7,25 m. En option sur les autres modèles de mâts inclinables.)
- Le mât inclinable permet de travailler dans des allées de taille réduite et renforce la sécurité des opérations de levée jusqu'à 10 m. (Non disponible sur le NR20N3HX, dont ce sont les fourches qui s'inclinent.)
- L'option de direction à 360° permet de tourner facilement sans avoir à s'arrêter pour changer de direction.
- De série, les vitesses de déplacement et de levage sont rapides.
- L'option hautes performances accroît la vitesse maximale de 12,5 à 14,5 km/h. (Non disponible sur le NR25N3H ou le NR20N3HX.)
- L'option de sortie latérale batterie sur rouleaux motorisés permet un remplacement ultra rapide, pour une productivité 24/7.
- L'option Li-ion accroît les performances et accélère les charges pour un fonctionnement continu sans remplacement de batteries.
- La largeur intérieure de 1070 mm des longerons du NR16N3HS facilite la manutention des palettes de 1000 x 1200 mm ou des europalettes avec un dépassement latéral.

SÉCURITÉ ET ERGONOMIE

- La fonction *Palm Steering* disponible depuis l'accoudoir flottant réglable offre une position de conduite détendue et réduit les mouvements, les efforts ou les contraintes, soulageant ainsi le cariste durant les longues périodes d'activité.
- Le joystick multifonction, accessible depuis l'accoudoir réglable, permet une position naturelle de la main, place les commandes hydrauliques à portée de l'opérateur, réduit les efforts et autorise des actions précises et simultanées.
- Les commandes hydrauliques par mini leviers, accessibles depuis l'accoudoir réglable, garantissent un positionnement ergonomique de la main, un soutien anatomique parfait et une grande liberté de mouvement.
- Le réglage électrique de la hauteur du plancher, des accoudoirs et du siège permettent au cariste d'adopter la position de conduite qui lui convient.
- Le siège inclinable s'incline de 18° pour soulager la contrainte de surveiller et de manipuler les charges en hauteur. Il s'adapte au poids du cariste.
- Le dossier du siège est profilé pour faciliter, sans contrainte, le mouvement du corps dans le sens de la conduite.
- Le poste de conduite spacieux, au toit de protection surélevé, accueille les caristes de tous gabarits confortablement et en toute sécurité.
- La conception du mât, des fourches, des barres du toit de protection, des piliers et du châssis, accentuée par l'utilisation de peinture noire non réfléchissante, offre une visibilité panoramique absolue.
- Le toit de protection transparent offre une vue sans entrave sur les fourches et la charge lors d'une manipulation en hauteur et protège le cariste contre la chute d'objets.
- L'écran intuitif donne au cariste toutes les informations dont il a besoin. Sa position est pensée pour une utilisation et une lisibilité optimales.
- La direction se commande au moyen de la pédale d'accélérateur, de sorte que la main droite se concentre sur les fonctions hydrauliques.
- Le placement des pédales, semblable à celui d'une automobile, permet une conduite intuitive, et pédale de sécurité "homme mort" est activée sans effort par le poids du pied gauche.
- L'entrée et la sortie du véhicule sont facilitées par la poignée ergonomique et la marche basse revêtue d'une surface antidérapante.
- Les fonctionnalités de sécurité standard incluent le contacteur de présence de l'opérateur, le système de verrouillage du mât et le frein de stationnement automatique.

ÉQUIPEMENTS STANDARD ET OPTIONS

	NR16N3	NR16N3H	NR16N3HS	NR20N3	NR20N3H	NR25N3H	NR20N3HX
GÉNÉRALITÉS							
Frein de stationnement électrique automatique	●	●	●	●	●	●	●
Indicateur d'angle de la direction	●	●	●	●	●	●	●
Indicateur de batterie avec arrêt automatique lorsque le niveau atteint 20 %	●	●	●	●	●	●	●
Écran couleur multifonction	●	●	●	●	●	●	●
Mât DTFV à translateur latéral intégré	●	●	●	●	●	●	●
Plancher réglable en hauteur électriquement	●	●	●	●	●	●	●
Siège à suspension et dossier haut inclinable en fonction du poids	●	●	●	●	●	●	●
Vitesse de conduite accrue, 14,5 km/h	○	○	○	○	○	—	—
Conception pour entrepôts frigorifiques, jusqu'à +1 °C	●	●	●	●	●	●	●
Porte-documents et porte-gobelet	●	●	●	●	●	●	●
Batterie extractible	●	●	●	●	●	●	●
Batterie sur rouleaux	○	○	○	○	○	○	○
Sortie latérale batterie sur rouleaux motorisés	○	○	○	○	○	○	○
Autres coloris RAL	○	○	○	○	○	○	○
SOURCE D'ALIMENTATION							
Batterie Li-ion*	○	○	○	○	○	○	○
Batterie plomb-acide	○	○	○	○	○	○	○
Couvercle de compartiment de batterie	○	○	○	○	○	○	○
MÂT, FOURCHES ET BÂTI							
Mât inclinable	●	●	●	●	●	●	—
Inclinaison des fourches	○	○	○	○	○	○	●
Positionneur de fourches/Mât DTFV à translateur latéral intégrés	○	○	○	○	○	○	—
Dosseret de charge	○	○	○	○	○	○	○
Dosseret de charge combiné au positionneur de fourches/translateur latéral	○	○	○	○	○	○	—
Système d'amortissement Mast Tilt Control (MTC) sur les mâts inclinables (std avec des hauteurs de levée >7,2 m, en option pour des hauteurs <7,2 m)	●	●	●	●	●	●	—
Interruption de levage avec/sans déverrouillage	○	○	○	○	○	○	○
Indicateur de hauteur de levée (std avec option de contrôle ajusté en fonction du poids de la charge)	○	○	○	○	○	○	○
Sélecteur de niveau	○	○	○	○	○	○	○
Système de mise à niveau assistée, LAS	○	○	○	○	○	○	○
Indicateur de poids de charge (std avec option de contrôle ajusté en fonction du poids de la charge)	○	○	○	○	○	○	○
Caméra dirigée vers les fourches, avec affichage LED	○	○	○	○	○	○	○
Assistance à la mise horizontale des fourches	○	○	○	○	○	○	○
Assistance au centrale du translateur latéral	○	○	○	○	○	○	○
Contrôle automatique des mouvements hydrauliques	●	●	●	●	●	●	●



INTÉGRATION TOTALE DES BATTERIES LI-ION¹⁾

L'intégration totale d'une communication avec des batteries Li-ion sur les chariots à mât rétractable Cat permet de présenter clairement toutes les informations relatives aux batteries via l'écran couleur intégré du chariot.

1) La batterie Li-ion en option est disponible dans certaines régions uniquement

* Non disponible sur les modèles pour entrepôts frigorifiques, de 0 °C à -30 °C.

** Pas de combinaison possible avec la batterie Li-ion



Standard



Options

ÉQUIPEMENTS STANDARD ET OPTIONS

	NR16N3	NR16N3H	NR16N3HS	NR20N3	NR20N3H	NR25N3H	NR20N3HX
COMMANDE D'ENTRAÎNEMENT ET DE LEVAGE							
Unité <i>Palm Steering</i> alimentée électriquement sur l'accoudeur flottant	●	●	●	●	●	●	●
Direction sur 180°	●	●	●	●	●	●	●
Direction sur 360°	○	○	○	○	○	○	○
Active Spin Reduction	○	○	○	○	○	○	○
Réduction automatique de la vitesse de conduite	●	●	●	●	●	●	●
Commande de direction mains libres, HFDC, via la pédale d'accélérateur	●	●	●	●	●	●	●
Commandes de direction manuelles	○	○	○	○	○	○	○
Joystick multifonction	●	●	●	●	●	●	●
Commandes hydrauliques du bout des doigts	○	○	○	○	○	○	○
Volant midi	○	○	○	○	○	○	○
Accès par clé	○	○	○	○	○	○	○
Vitesse lente au niveau prédéfini de 500 mm	○	○	○	○	○	○	○
Vitesse lente à d'autres niveaux	○	○	○	○	○	○	○
Contrôle automatique de la vitesse de conduite et des mouvements hydrauliques ajusté en fonction du poids de la charge	○	○	○	○	○	○	○
ÉLECTRIQUE							
Éclairage de sécurité bleu/rouge, dans le sens du déplacement	○	○	○	○	○	○	○
Temporisation d'arrêt moteur	○	○	○	○	○	○	○
Phares de travail LED	○	○	○	○	○	○	○
Phares de travail LED pour la cabine	○	○	○	○	○	○	○
Gyrophare sur le toit de protection	○	○	○	○	○	○	○
Gyrophare pour cabine chauffée	○	○	○	○	○	○	○
Connecteur 12V	○	○	○	○	○	○	○
Convertisseur 48 - 12 V	○	○	○	○	○	○	○
Radio avec MP3	○	○	○	○	○	○	○
Alarme d'entretien	○	○	○	○	○	○	○
TOIT DE PROTECTION ET CABINE							
Cabine chauffée**	○	○	○	○	○	○	○
Vitre ouvrable dans la porte de la cabine (CSM)	○	○	○	○	○	○	○
Interphone bidirectionnel pour cabine pour entrepôt frigorifique (CSM)	○	○	○	○	○	○	○
Toit de protection transparent	○	○	○	○	○	○	○
Treillis métallique sur le toit de protection	○	○	○	○	○	○	○
Siège chauffé – Tissu	○	○	○	○	○	○	○
Siège chauffé – PVC	○	○	○	○	○	○	○
Appui-tête de siège	○	○	○	○	○	○	○
Rétroviseur	○	○	○	○	○	○	○
Support A4	○	○	○	○	○	○	○
Support d'équipement, système RAM, taille C	○	○	○	○	○	○	○
Support d'équipement, système RAM, taille C, 2 ex.	○	○	○	○	○	○	○
Support d'équipement, système RAM, taille D	○	○	○	○	○	○	○
ROUES EN OPTION							
Roue de traction Vulkollan® 93 Shore	●	●	●	●	●	—	●
Roue de traction Vulkollan® 95 Shore	○	○	○	○	○	●	○
Roue de traction Tractothan® 93 Shore	○	○	○	○	○	○	○
Roue porteuse Ø 230 mm	●	○	○	○	○	○	○
Roue porteuse Ø 285 mm	—	●	●	●	●	—	●
Freins sur roues porteuses, incl. roue porteuse Ø 285 mm	—	○	○	○	○	●	○
Enjoliveurs de roues porteuses	○	○	○	○	○	○	○
ENVIRONNEMENT							
Conception pour entrepôts frigorifiques, de 0 °C à -30 °C **	○	○	○	○	○	○	○

* Non disponible sur les modèles pour entrepôts frigorifiques, de 0 °C à -30 °C.

** Pas de combinaison possible avec la batterie Li-ion

● Standard ○ Options



Joystick multifonction.



Toit de protection transparent en option.



Pupitre en option.



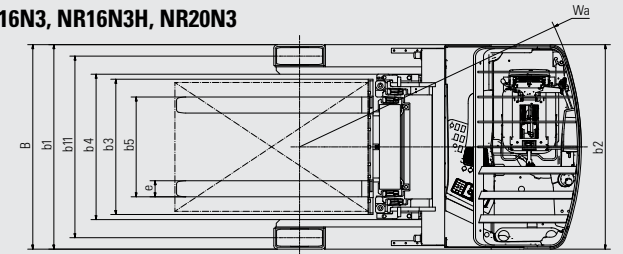
Volant midi en option.

Caractéristiques		
1.1	Fabricant	
1.2	Désignation du modèle du fabricant	
1.3	Source d'alimentation	
1.4	Type de cariste	
1.5	Capacité de la charge	Q (kg)
1.6	Centre de gravité	c (mm)
1.8	Essieu des roues porteuses jusqu'à la face de la fourche (fourches abaissées)	x (mm)
1.9	Empattement	y (mm)
Poids		
2.1b	Poids du chariot sans charge, avec poids maximum de la batterie	kg
2.3	Poids par essieu à vide et poids batterie max. R. motrice / porteuses	kg
2.4	Poids par essieu, mât vers l'avant, avec charge nominale, côté charge/entraînement	kg
2.5	Poids par essieu, mât rétracté, avec charge nominale, côté charge/entraînement	kg
Roues, groupe motopropulseur		
3.1	Bandages:PT=Power Thane, Vul=Vulkollan, P=Polyuréthane, N=Nylon, C=Caoutchouc côté conducteur/charge	
3.2	Dimensions des pneus, côté arrière	Ø (mm)
3.3	Dimensions des pneus, côté de la charge	Ø (mm)
3.5	Nombre de roues, côté de la charge / de l'entraînement (x=entraînées)	
3.7	Largeur de chenille (centre des pneus), côté de la charge	b11 (mm)
Dimensions		
4.1	Inclinaison de la fourche, vers l'avant/arrière	∂/β °
4.2a	Hauteur avec mât abaissé	h1 (mm)
4.3	Levée libre	h2 (mm)
4.4	Hauteur de levée	h3 (mm)
4.5	Hauteur, mât déployé	h4 (mm)
4.7	Hauteur jusqu'au sommet du protège-conducteur	h6 (mm)
4.8	Hauteur de siège/ plate-forme	h7 (mm)
4.10	Hauteur des longerons	h8 (mm)
4.15	Hauteur des fourches, complètement abaissées	h13 (mm)
4.19	Longueur hors tout	l1 (mm)
4.20	Longueur jusqu'à la face des fourches	l2 (mm)
4.21	Largeur hors tout	b1/b2 (mm)
4.22	Dimensions de la fourche (épaisseur, largeur, longueur)	s / e / l (mm)
4.23	Bâti de fourche DIN	
4.24	Largeur du bâti de la fourche	b3 (mm)
4.25	Largeur extérieure au-dessus de la fourche (minimale/maximale)	b5 (mm)
4.26	Ecartement intérieur des bras porteurs	b4 (mm)
4.28	Portée du mât	l4 (mm)
4.32	Garde au sol au centre de l'empattement, (fourche abaissée)	m2 (mm)
4.33a	Largeur d'allée (Ast) avec palettes de 1000 x 1200 mm, charge croisée	Ast (mm)
4.34a	Largeur d'allée (Ast) avec palettes de 800 x 1200 mm, charge longitudinale	Ast (mm)
4.35	Rayon de braquage	Wa (mm)
4.37	Longueur du chariot, bras porteurs inclus	l7 (mm)
Performances		
5.1	Vitesse de translation, avec/sans charge	km / h
5.2	Vitesse de levage, avec/sans charge	m / s
5.3	Vitesse d'abaissement, avec/sans charge	m / s
5.5	Effort de traction nominal	N
5.8	Pente franchissable maximale, avec/sans charge	%
5.9	Temps d'accélération (10 mètres), avec/sans charge	s
5.10	Frein de service	
Moteurs électriques		
6.1	Capacité du moteur d'entraînement (60 min., application légère)	kW
6.2	Puissance de sortie du moteur de levage avec un facteur d'application de 15%	kW
6.4	Tension/capacité de la batterie avec décharge de 5 heures	V / Ah
6.5	Poids de la batterie	kg
6.6b	Consommation électrique conformément au cycle VDI 60	kW / h
Divers		
8.1	Type de commande d'entraînement	
10.1	Pression de fonctionnement maximale pour les accessoires	bar
10.2	Débit d'huile pour les accessoires	l / min
10.7	Niveau de bruit à hauteur d'oreille de l'opérateur conformément aux normes EN 12 053:2001 et EN ISO 4871 au travail LpAZ	dB(A)

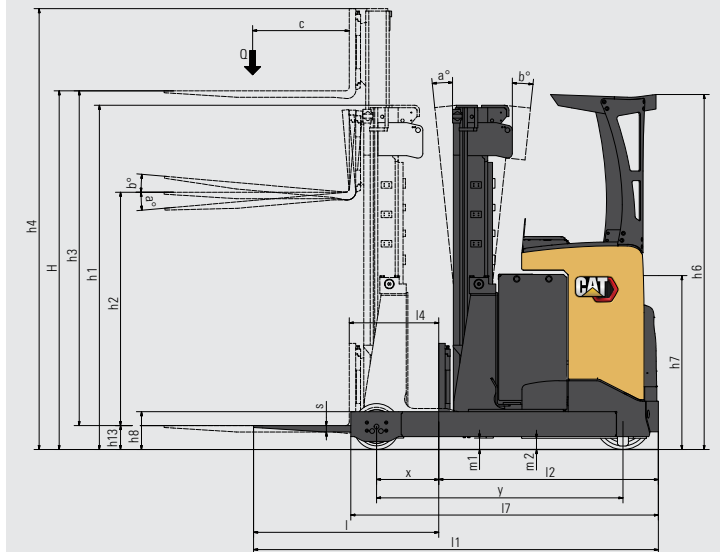
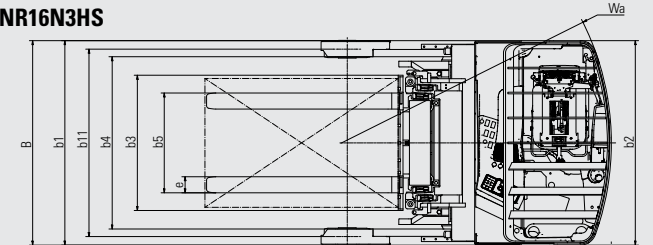
Cat Lift Trucks	Cat Lift Trucks	Cat Lift Trucks	Cat Lift Trucks
NR16N3	NR16N3H	NR16N3HS	NR20N3
Batterie	Batterie	Batterie	Batterie
Assis	Assis	Assis	Assis
1600	1600	1600	2000
600	600	600	600
Voir tableau	Voir tableau	Voir tableau	Voir tableau
1448	1420	1420	1530
3590	4320	4220	4140
2000 / 1190	2360 / 1760	2556 / 1930	2290 / 1450
650 / 4140	1040 / 4680	1106 / 4985	550 / 5190
1750 / 3040	1900 / 3820	2041 / 3965	2040 / 3700
Vul	Vul	Vul	Vul
355 x 155	355 x 155	355 x 155	355 x 155
285 x 105	285 x 105	285 x 75	285 x 105
2 / 1 x	2 / 1 x	2 / 1 x	2 / 1 x
1128	1128 / 1255	1157	1128 / 1255
1 / 4	1 / 4	1 / 4	1 / 4
Voir tableau	Voir tableau	Voir tableau	Voir tableau
Voir tableau	Voir tableau	Voir tableau	Voir tableau
Voir tableau	Voir tableau	Voir tableau	Voir tableau
2205	2205	2205	2205
1153 ¹⁾	1153 ¹⁾	1153 ¹⁾	1153 ¹⁾
235	235	305	235
65	65	65	65
Voir tableau	Voir tableau	Voir tableau	Voir tableau
Voir tableau	Voir tableau	Voir tableau	Voir tableau
1270	1270 ¹²⁾	1270	1270 ¹²⁾
40 / 100 / 1150	40 / 100 / 1150	40 / 100 / 1150	40 / 100 / 1150
FEM 2A	FEM 2A	FEM 2A	FEM 2A
830	830	830	830
316 - 697	316 - 697	316 - 697	316 - 697
912	903 ¹⁰⁾	1070	903 ¹⁰⁾
Voir tableau	Voir tableau	Voir tableau	Voir tableau
Voir tableau	Voir tableau	Voir tableau	Voir tableau
Voir tableau	Voir tableau	Voir tableau	Voir tableau
Voir tableau	Voir tableau	Voir tableau	Voir tableau
1800	1800	1803	1910
7.2	7.2	7.2	7.2
15	15	15	15
48 - 465 / 620 / 775	48 - 620 / 775	48 - 465 / 620 / 775	48 - 620 / 775 / 930
712 / 892 / 1063	892 / 1063	712 / 892 / 1063	892 / 1063 / 1240
5.3	5.3	5.3	5.3
Continu	Continu	Continu	Continu
150	150	150	150
25	25	25	25
60.8	60.8	60.8	60.8

Ast = Largeur du passage de travail
 Ast = $Wa + \sqrt{(l6 - x)^2 + (b12 / 2)^2} + a$
 Wa = Rayon de braquage
 l6 = Longueur de palette (1 200 mm)
 x = Distance essieu de charge vers avant fourche
 b12 = Largeur de palette (800 ou 1 000 mm)
 a = Distance de sécurité = 2 x 100 mm

NR16N3, NR16N3H, NR20N3



NR16N3HS



1) Mesurée, avec siège standard, par rapport au point SIP
 10) Largeur intérieure de 1030 mm disponible
 12) b1 1397 mm si la largeur intérieure est de 1030 mm

NR16N3				
Type de mât	h3 + h13	h1	h2 + h13	h4
	mm	mm	mm	mm
DTFV	4800	2155	1630	5345
	4900	2190	1665	5445
	5000	2225	1690	5545
	5100	2255	1730	5645
	5200	2290	1760	5745
	5300	2325	1790	5845
	5400	2355	1830	5945
	5500	2390	1860	6045
	5600	2425	1890	6145
	5700	2455	1930	6245
	5800	2490	1960	6345
	5900	2525	1990	6445
	6000	2555	2030	6545
	6100	2590	2060	6645
	6200	2625	2090	6745
	6300	2655	2130	6845
	6400	2690	2160	6945
	6500	2725	2190	7045
	6600	2755	2230	7145
	6750	2805	2280	7295
6900	2855	2330	7445	
7000	2890	2360	7545	
7100	2925	2390	7645	
7250	2975	2440	7795	
7950	3205	2680	8495	
8450	3375	2840	8995	
8950	3540	3010	9495	

NR16N3HS				
Type de mât	h3 + h13	h1	h2 + h13	h4
	mm	mm	mm	mm
DTFV	4800	2155	1630	5345
	5400	2355	1830	5945
	5700	2455	1930	6245
	5900	2525	1990	6445
	6000	2555	2030	6545
	6300	2655	2130	6845
	6750	2805	2280	7295
	7250	2975	2440	7795
	7950	3205	2680	8495
	8450	3375	2840	8995
	8500	3690	3149	9045
	8950	3840	3299	9495
	9000	3855	3315	9545
	9100	3890	3349	9645
	9200	3925	3382	9745
	9300	3955	3415	9845
9400	3990	3449	9945	
9500	4025	3482	10045	
9600	4055	3515	10145	

NR16N3H				
Type de mât	h3 + h13	h1	h2 + h13	h4
	mm	mm	mm	mm
DTFV	6350	2975	2445	6895
	7050	3205	2680	7595
	7300	3290	2760	7845
	7400	3325	2795	7945
	7550	3375	2845	8095
	7800	3455	2930	8345
	8050	3540	3010	8595
	8500	3690	3160	9045
	8950	3840	3310	9495
	9000	3855	3330	9545
	9100	3890	3360	9645
	9200	3925	3395	9745
	9300	3955	3430	9845
	9400	3990	3460	9945
	9500	4025	3495	10045
	9600	4055	3530	10145
	9700	4090	3560	10245
	9800	4125	3595	10345
	9900	4155	3630	10445
	10000	4190	3660	10545
10100	4225	3695	10645	
10200	4255	3730	10745	
10300	4290	3760	10845	
10400	4325	3795	10945	
10500	4355	3830	11045	
10600	4390	3860	11145	
10700	4425	3895	11245	
10800	4455	3930	11345	
10900	4490	3960	11445	

Performances et capacités du mât

DTFV	Triplex
h1	Hauteur du mât abaissé
h2 + h13	Levée libre
h3 + h13	Hauteur de levée
h4	Hauteur du mât relevé
Q	Capacité de levage, charge nominale
c	Centre de charge (distance)

NR20N3				
Type de mât	h3 + h13	h1	h2 + h13	h4
	mm	mm	mm	mm
DTFV	4800	2153	1645	5345
	5400	2353	1845	5945
	5700	2453	1945	6245
	6300	2653	2145	6845
	6750	2803	2295	7295
	7250	2970	2462	7795
	7950	3203	2695	8495
	8450	3370	2862	8995
	8950	3536	3028	9495

NR20N3H				
Type de mât	h3 + h13	h1	h2 + h13	h4
	mm	mm	mm	mm
DTFV	6350	2972	2432	6895
	7300	3288	2749	7845
	7400	3322	2782	7945
	7050	3205	2665	7595
	7550	3372	2832	8095
	7800	3455	2915	8345
	8050	3538	2999	8595
	8500	3688	3149	9045
	8950	3838	3299	9495
	9000	3855	3315	9545
	9100	3888	3349	9645
	9200	3922	3382	9745
	9300	3955	3415	9845
	9400	3988	3449	9945
	9500	4022	3482	10045
	9600	4055	3515	10145
	9700	4088	3549	10245
	9800	4122	3582	10345
	9900	4155	3615	10445
	10000	4188	3649	10545
10100	4222	3682	10645	
10200	4255	3715	10745	
10300	4288	3749	10845	
10400	4322	3782	10945	
10500	4355	3815	11045	
10600	4388	3849	11145	
10700	4422	3882	11245	
10800	4455	3915	11345	
10900	4488	3949	11445	
11200	4588	4049	11745	
11500	4688	4148	12045	

NR20N3HX				
Type de mât	h3 + h13	h1	h2 + h13	h4
	mm	mm	mm	mm
DTFV	9600	4055	3530	10145
	10200	4255	3730	10745
	10300	4290	3765	10845
	10500	4355	3830	11045
	10800	4455	3930	11345
	11000	4525	4000	11545
	11100	4555	4030	11645
	11600	4725	4200	12145
	12100	4890	4365	12645
	12400	4990	4465	12945
	12500	5025	4500	13045
	12700	5090	4565	13245
	12800	5125	4600	13345
	12900	5155	4630	13445
	13000	5190	4665	13545

NR25N3H				
Type de mât	h3 + h13	h1	h2 + h13	h4
	mm	mm	mm	mm
DTFV	4800	2450	1795	5490
	5850	2800	2145	6540
	6350	2967	2312	7040
	7050	3200	2545	7740
	7550	3367	2712	8240
	8050	3533	2878	8740
	8500	3683	3028	9190
	8950	3833	3178	9640



En option, la cabine peut recevoir un toit de protection transparent muni d'une grille métallique.

Modèle	Capacité de la batterie	Poids de la batterie	4.33a	4.34a	4.28	4.20	4.19	1.8	4.35
	Ah	kg	Ast	Ast	L4	L2	L1	x	Wa
			mm	mm	mm	mm	mm	mm	mm
NR16N3	465	708	2689	2728	596	1229	2379	439	1668
	620	892	2740	2792	524	1301	2451	367	1668
	775	1063	2794	2857	452	1373	2535	295	1668
NR16N3H	620	892	2761	2823	490	1335	2485	306	1643
	775	1063	2816	2889	418	1407	2557	234	1643
NR16N3HS	465	712	2708	2758	565	1263	2413	381	1643
	620	892	2761	2823	493	1335	2485	309	1643
	775	1063	2816	2889	421	1407	2557	237	1643
NR20N3	620	892	2770	2808	625	1310	2460	441	1750
	775	1063	2821	2873	553	1382	2532	369	1750
	930	1240	2875	2938	481	1454	2604	297	1750
NR20N3H	620	892	2788	2831	600	1335	2485	416	1750
	775	1063	2839	2895	528	1407	2557	344	1750
	930	1240	2894	2961	456	1479	2629	272	1750
NR20N3HX	930	1240	2906	2976	430	1495	2645	256	1750
	775	1063	2871	2910	628	1412	2562	439	1850
NR25N3H	930	1240	2921	2974	556	1484	2634	367	1850



SPÉCIFICATIONS CHARIOTS À MÂT RÉTRACTABLE 48V, 1,6 - 2,5 TONNES

BATTERIES LI-ION

C'EST LE MOMENT DE CHANGER ?

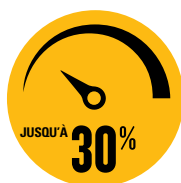


La technologie de batterie lithium-ion (Li-ion) est disponible dans les gammes de chariots électriques à contrepoids et de magasinage Cat®. Même si les batteries plomb-acide restent populaires auprès de nos clients – et ont toujours beaucoup à offrir –, elles doivent faire face à certains défis que les batteries Li-ion peuvent surmonter.

Le changement le plus évident, en passant à la Li-ion, est sans doute de pouvoir faire des recharges d'appoint. Au lieu de changer les batteries entre les équipes, vous pouvez simplement vous brancher sur un chargeur rapide pendant de courtes pauses et garder la même batterie 24 heures sur 24, 7 jours sur 7. Cette solution, ainsi que d'autres avantages en termes d'efficacité, d'environnement et de sécurité, font de la Li-ion une solution très attrayante.



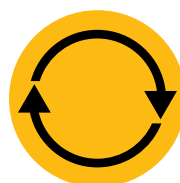
DURÉE DE VIE ACCRUE



RENDEMENT ACCRU



DURÉE DE FONCTIONNEMENT PLUS LONGUE



NIVEAU DE PERFORMANCE CONSTAMMENT ÉLEVÉ



CHARGE ET RECHARGE D'APPOINT PLUS RAPIDES



PAS DE CHANGEMENT DE BATTERIES



PAS D'ENTRETIEN QUOTIDIEN



PROTECTION INTÉGRÉE

Avantages des batteries Li-ion Cat par rapport aux batteries plomb-acide

La technologie Li-ion est un investissement qui doit être envisagée en tenant compte des économies permanentes d'énergie, d'équipement, de main-d'œuvre et de temps d'arrêt.

- **Durée de vie accrue** – 3 à 4 fois celle d'une batterie plomb-acide – et donc réduction du coût global de la batterie.
- **Rendement accru** – pertes d'énergie pendant la charge et la décharge jusqu'à 30 % inférieures – et donc réduction de la consommation d'électricité
- **Durée de fonctionnement plus longue** - grâce à un rendement accru des batteries et à la possibilité de procéder à des recharges d'appoint à tout moment sans endommager la batterie ni raccourcir sa durée de vie.
- **Niveau de performance constamment élevé** – courbe de tension plus constante – et donc productivité optimale du chariot, même en fin de quart de travail.
- **Charge plus rapide** – charge complète en 1 heure seulement avec les chargeurs les plus rapides
- **Pas de changement de batterie** - les recharges d'appoint rapides – 15 minutes pour plusieurs heures de fonctionnement supplémentaire – permettent un fonctionnement continu avec une seule batterie et minimisent les besoins d'achat, de stockage et d'entretien des pièces de rechange.
- **Aucun entretien quotidien** – la batterie se charge sur le chariot et faire le plein d'eau ou contrôler l'électrolyte n'est plus nécessaire
- **Absence de gaz** – ou de déversement d'acide – évite les coûts d'espace, d'équipement et d'exploitation d'une salle de charge équipée d'un système de ventilation
- **Protection intégrée** – le système intelligent de gestion des batterie (BMS) empêche automatiquement les décharges, charges, tensions et températures excessives, tout en éliminant pratiquement la mauvaise utilisation.

Des batteries et chargeurs de différentes capacités sont disponibles. Votre concessionnaire déterminera la combinaison idéalement adaptée à vos besoins. Renseignez-vous auprès de votre concessionnaire concernant notre garantie de 5 ans (en option), soumise à des révisions annuelles pour une plus grande tranquillité d'esprit.

info@catliftruck.com | www.catliftruck.com

WFSC2124(04/26) © 2026 Logisnext Europe B.V. Tous droits réservés. CAT, CATERPILLAR, LETS DO THE WORK, leurs logos respectifs, «Caterpillar Corporate Yellow», «Power Edge» et Cat «Modern Hex» ainsi que les filiales et identités de produit mentionnés dans ce document sont des marques commerciales de Caterpillar utilisées sous licence qui ne peuvent pas être utilisés sans l'autorisation de Caterpillar. Les caractéristiques sont données à titre indicatif et peuvent varier en fonction des conditions d'utilisation. Si tous les facteurs ne sont pas pris en compte, cela peut entraîner des écarts de performance. Pour déterminer le ou les meilleurs produits/solutions, il convient de prendre en compte l'ensemble des supports d'aide à la vente pertinents ainsi que l'expertise technique du distributeur officiel. Les options et les caractéristiques techniques peuvent être modifiées sans préavis. Mentions légales complètes et informations actualisées sur les produits : www.catliftruck.com.



DOWNLOAD BROCHURE



WATCH VIDEOS



DOWNLOAD OUR APP

