



NPP16N3
NPP18N3
NPP20N3

NPP20N3R
NPP20N3E

PRODUCTIVITEIT TE VOET

SPECIFICATIES

ELEKTRISCHE MEELOOPPALLETTRUCK, 24V, 1,6 - 2,0 TON



IDEAAL VOOR HET EFFICIËNT LADEN, LOSSEN EN HEEN-EN-WEER VERPLAATSINGEN.

DE NPP-SERIE IS IDEAAL VOOR ZOWEL HORIZONTALE VERPLAATSINGEN ALS VOOR HET LADEN/LOSSEN VANWEGE DE MAKKELIJKE BESTUURBAARHEID BIJ HET MANOEUVREREN MET PALLETS, MET UITSTEKENDE PRESTATIES DIE VERTROUWEN INBOEZEMEN EN DE PRODUCTIVITEIT IN ELKE TOEPASSING VERHOGEN.



De NPP16N3 is een ideale all-round machine voor lichtere toepassingen en klein genoeg om gebruikt te kunnen worden op tussenverdiepingen of om meegenomen te worden in vrachtwagens. De NPP18N3 en NPP20N3 hebben meer capaciteit voor zwaardere lasten en intensieve werkzaamheden.



De NPP20N3R is uitgerust met een opvouwbaar platform voor incidenteel gebruik bij het rijden van lange afstanden. Door de ophanging rijdt de NPP20N3R prettig. Het ruime platform kunt u gemakkelijk op- en afstappen en biedt ook genoeg ruimte op de grond.



De NPP20N3E is uitgerust met hefvorken (730 mm in hoogte) die een ergonomische positie bieden voor het met minimale fysiek belasting laden en lossen van voorwerpen.

LAGE TOTALE EXPLOITATIEKOSTEN

- De stevige chassisconstructie en met een inspanningsproef geteste vorken bieden extra robuustheid en duurzaamheid in de zwaarste omstandigheden.
- Het gesloten chassis en de waterdichte elektrische onderdelen zijn bestand tegen vocht, vuil en corrosie - waardoor de truck langer gebruikt kan worden, de onderhoudskosten beperkt en de levensduur van de truck verlengd worden.
- Kritieke truckonderdelen zijn goed bereikbaar, zodat storingsdiagnoses en onderhoud sneller kunnen worden uitgevoerd en de uitvaltijd van de truck nog verder wordt beperkt.
- Het geïntegreerde rij- en hefsysteem heeft minder componenten dan voorgaande modellen, zodat er minder aanleidingen zijn voor storingen.
- Het afgesloten accucompartiment met stalen deksel beschermt de accu tegen stoten, waardoor kostbare vervanging van de accu pas later nodig is.
- Dankzij de standaard accu-afmetingen is uitwisselbaarheid met andere merken mogelijk.

ONGEËVENAARDE PRODUCTIVITEIT

- Standaard LCD display biedt informatie over de truck en batterijontlading.
- De ergonomische hefarm helpt, dankzij de comfortabele, makkelijk te gebruiken bedieningselementen, bestuurders fris te blijven.
- Grotere maximumhefhoogtes zijn zelfs geschikt voor steile hellingen en laadperrons waardoor deze truck ideaal is voor zowel horizontale palletverplaatsingen als het laden/lossen van voertuigen.
- Een programmeerbare AC controller laat gebruikers prioriteiten kiezen tussen snellere prestaties en soepeler transport, waarbij de meest geschikte instellingen voor de taak gegarandeerd zijn.
- De afgeronde vorkuiteinden zorgen voor nauwkeurig en moeiteloos oppakken van pallets, versnellen transportcycli en voorkomen beschadigingen van pallets of lading.
- De NPP20N3R heeft een maximum snelheid van 6 km per uur en is uitgerust met een opklapbaar platform dat gebruikt kan worden voor het rijden over langere afstanden.

VEILIGHEID EN ERGONOMIE

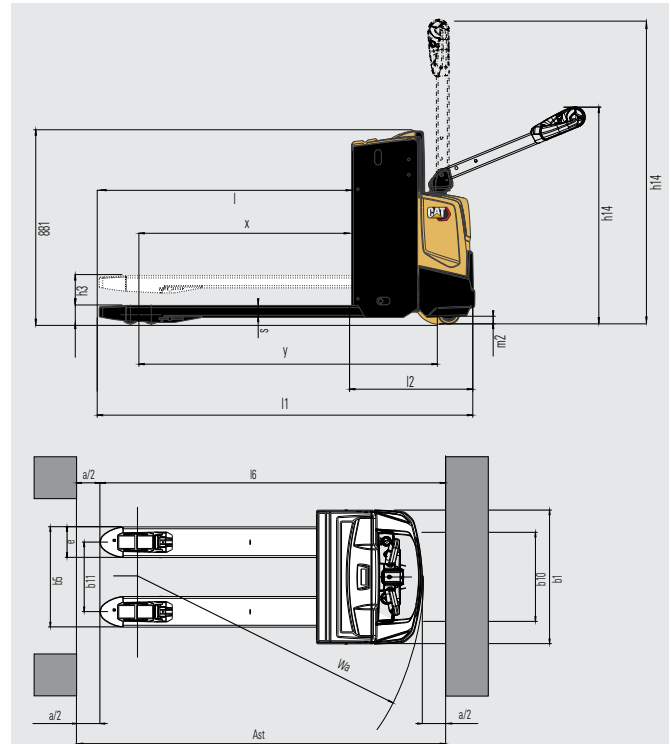
- Het nieuwste ontwerp hefarm maakt een comfortabele werkpositie mogelijk met optimale bescherming van de handen.
- De super-geruisloze met olie gevulde transmissie houdt de geluidsemissieniveaus laag.
- Optionele grote hef- en daalhendels maken gemakkelijke bediening met één hand, zelfs met handschoenen, mogelijk.
- Gekoppelde geveerde zwenkwielen garanderen de grootst mogelijke truckstabiliteit - bij welke belading dan ook.
- Het ruime geveerde platform van de NPP20N3R heeft een gemakkelijke op- en afstap en een goede bodemvrijheid die bijdragen aan comfortabel rijden.
- De NPP20N3E is uitgerust met heffende vorken (730mm) die zorgt voor een ergonomische houding bij het laden en lossen van producten waardoor de fysieke belasting tot een minimum beperkt wordt.



STANDAARD UITRUSTING EN OPTIES

	NPP16N3	NPP18N3	NPP20N3	NPP20N3R	NPP20N3E
ALGEMEEN					
Multifunctioneel display, incl. urenmeter, batterij ontlading en alarmeren etc.	●	●	●	●	●
PIN code toegang met 4 codes	○	○	○	○	○
Elektrisch aan/uit ventiel voor heffen en dalen, bestuurd door tuimelschakelaar op de disselkop	●	●	●	●	●
Enkele of dubbele lastwielen	●	●	●	●	●
Li-ion batterijen	○	○	○	○	○
OMGEVING					
Aanpassingen koel/vrieshuis, 0C° tot -35C°	○	○	○	○	○
Aanpassing voor hete werkomstandigheden, >30C°	○	○	○	○	○
BEDIENING RIJDEN EN HEFFEN					
Rijden met disselarm verticaal	●	●	●	●	●
WIELEN					
Polyurethaan tractie- en lastwielen	●	●	●	●	●
Tractiewiel via wrijving	○	○	○	○	○
Tandem polyurethaan lastwielen	○	●	●	●	●
Enkele polyurethaan lastwiel	○	●	●	●	●
ANDERE OPTIES					
Sleutelschakelaar	●	●	●	●	●
Laststeun	○	○	○	○	○
Rollen voor in- en uitrijden pallets	○	○	○	○	○
Speciale RAL kleur	○	○	○	○	○
Ingebouwde lader 30A	○	○	○	○	○
Zijdellingse batterij wissel, alleen bij 250Ah en 375Ah batterij	–	○	○	○	–
Batterij wisselaar	–	○	○	○	–
Rek voor accessoires	○	○	○	○	○
Werklicht	○	○	○	○	○

Kenmerken		Cat Lift Trucks	Cat Lift Trucks	Cat Lift Trucks	
		NPP16N3	NPP18N3	NPP20N3	
1.1	Fabrikant naam				
1.2	Model type aanduiding				
1.3	Aandrijving				
1.4	Besturing				
1.5	Hefcapaciteit nominaal vermogen	Q (kg)	1600	1800	2000
1.6	Lastwaartepunt	c (mm)	600	600	600
1.8	Voorkant vorkenbord tot hart lastwielen (met de vorken beneden)	x (mm)	960	960	960
1.9	Wielbasis	y (mm)	1360	1425	1425
2.0 Gewicht					
2.1b	Gewicht heftruck zonder last & met max. batterijgewicht	kg	430	500	500
2.2	Asbelasting met nominale last & max. batterijgewicht, aandrijfzijde/lastzijde	kg	745 / 1290	805 / 1495	840 / 1660
2.3	Asbelasting zonder last & met max. batterijgewicht, aandrijfzijde/lastzijde	kg	340 / 90	380 / 120	380 / 120
3.0 Wielen, aandrijving en transmissie					
3.1	Banden: PT=Power Thane, Vul=Vulkollan, P=Polyurethaan, N=Nylon, R=Rubber aandrijfzijde/lastzijde		Vul / Vul	Vul / Vul	Vul / Vul
3.2	Afmetingen banden, aandrijfzijde	(mm)	230 x 70	230 x 70	230 x 70
3.3	Afmetingen banden, lastzijde	(mm)	85 x 90	85 x 75	85 x 75
3.4	Afmetingen zwenkwielen (diameter x breedte)	(mm)	100 x 40	100 x 40	100 x 40
3.5	Aantal wielen, lastzijde / aandrijfzijde (x = aangedreven)		2 + 1x / 2	2 + 1x / 4	2 + 1x / 4
3.6	Spoorbreedte (hart op hart), aandrijfzijde	b10 (mm)	480	480	480
3.7	Spoorbreedte (hart op hart), lastzijde	b11 (mm)	375	375	375
4.0 Afmetingen					
4.2a	Hoogte	h1 (mm)			
4.3	Standaard vrije heffing (zie tabellen)	h2 (mm)			
4.4	Standaard hefhoogte (zie tabellen)	h3 (mm)	135	135	135
4.5	Uitgeschoven masthoogte	h4 (mm)			
4.6	Initiële hefhoogte	h5 (mm)	-	-	-
4.8	Zit- of stahoogte	h7 (mm)	-	-	-
4.9	Hoogte stuurboom / tot besturingsconsole (min/max)	h14 (mm)	865 / 1420	865 / 1420	865 / 1420
4.15	Hoogte vorken, volledig neergelaten	h13 (mm)	85	85	85
4.19	Totale lengte	l1 (mm)	1650	1710	1710
4.20	Lengte tot vorkenbord	l2 (mm)	500	560	560
4.21	Totale breedte	b1/b2 (mm)	720	720	720
4.22	Afmetingen vork (lengte x breedte x dikte)	s / e / l (mm)	55 / 165 / 1150	55 / 165 / 1150	55 / 165 / 1150
4.25	Breedte over de vorken (min./max.)	b5 (mm)	540	540	540
4.32	Bodemvrijheid, midden wielbasis (vorken omlaag)	m2 (mm)	30	30	30
4.33c	Gangpadbreedte bij pallet 1000 x 1200 mm dwars, platform omhoog/omlaag	Ast (mm)	2339	2475	2472
4.34a	Gangpadbreedte bij pallet 800 x 1200 mm overlans	Ast (mm)			
4.34b	Gangpadbreedte bij pallet 800 x 1200 mm overlans	Ast3 (mm)			
4.34c	Gangpadbreedte bij pallet 800 x 1200 mm overlans, platform omhoog/omlaag	Ast (mm)	2176	2281	2281
4.35	Draaicirkel	Wa (mm)	1510	1551	1551
5.0 Uitvoering					
5.1	Rijdsnelheid, beladen/onbeladen	km / h	6.0 / 6.0	6.0 / 6.0	6.0 / 6.0
5.2	Hefsnelheid, beladen/onbeladen	m / s	0.035 / 0.045	0.030 / 0.035	0.04 / 0.05
5.3	Daalsnelheid, beladen/onbeladen	m / s	0.05 / 0.05	0.06 / 0.042	0.05 / 0.06
5.7	Helling, beladen/onbeladen	%	10.0 / 20.0	10.0 / 20.0	10.0 / 20.0
5.9	Acceleratie, beladen/onbeladen (0 - 10 m)	s			
5.10	Bedrijfsrem		Elektrisch	Elektrisch	Elektrisch
6.0 Elektromotoren					
6.1	Rijmotor vermogen (60 min.)	kW	1.0	1.0	1.0
6.2	Pompmotor vermogen (15% werkcyclus)	kW	0.8	0.8	1.2
6.3	Batterij, DIN				
6.4	Batterijvoltage/-vermogen bij 5-urige ontlading	V / Ah	24 / 150	24 / 250	24 / 250 - 375 ¹⁾
6.5	Batterij, gewicht	kg	150	210	210
6.6a	Energieverbruik volgens EN 16796 cyclus	kWh / h	0.23	0.26	0.26
8.0 Diversen					
8.1	Type rijbesturing		Traploos	Traploos	Traploos
10.7	Geluidsniveau op oorhoogte van de chauffeur conform EN 12 053:2001 en EN ISO 4871 ingeschakeld LpAZ	dB (A)			
10.7.1	Geluidsniveau op oorhoogte van de chauffeur conform EN 12 053:2001 en EN ISO 4871 rijden/heffen/stationair LpAZ	dB (A)	62 / 69 / 0	62 / 69 / 0	65 / 67 / 0
10.7.2	Lichaamstrilling conform EN 13 059:2002		-	-	-
10.7.3	Hand-armtrilling conform EN 13 059:2002		< 2.5	< 2.5	< 2.5

**NPP16/18/20N3**

Ast = Wa-x+l2+200

Ast = Gangpadbreedte

Wa = Draaistraal

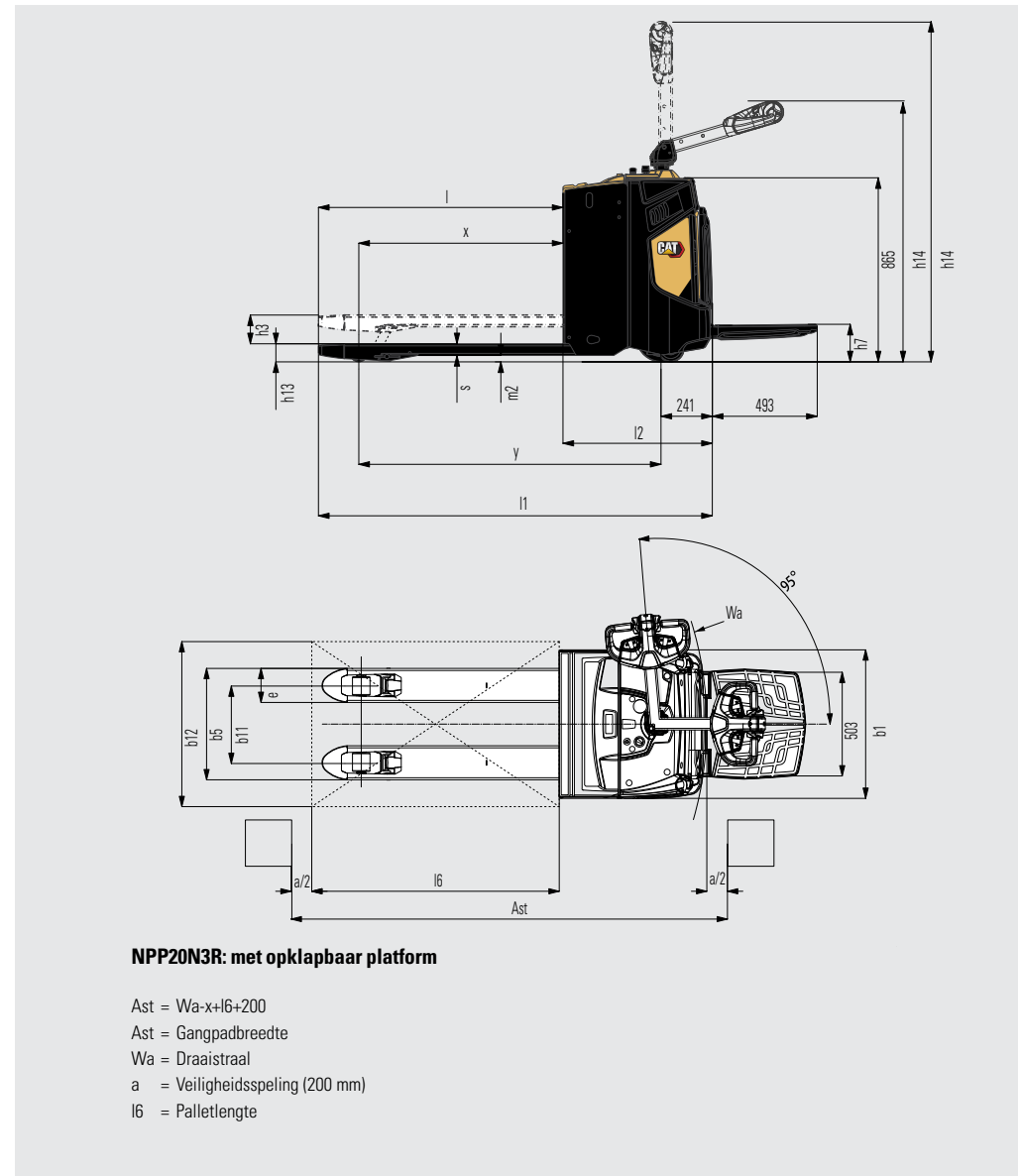
a = Veiligheidsspel (200 mm)

l6 = Palletlengte

1) Met 375Ah batterij neemt de L2-afmeting toe met 72 mm

Kenmerken		
1.1	Fabrikant naam	
1.2	Model type aanduiding	
1.3	Aandrijving	
1.4	Besturing	
1.5	Hefcapaciteit nominaal vermogen	Q (kg)
1.6	Lastzwaartepunt	c (mm)
1.8	Voorkant vorkenbord tot hart lastwielen (met de vorken beneden)	x (mm)
1.9	Wielbasis	y (mm)
2.0 Gewicht		
2.1b	Gewicht heftruck zonder last & met max. batterijgewicht	kg
2.2	Asbelasting met nominale last & max. batterijgewicht, aandrijfzijde/lastzijde	kg
2.3	Asbelasting zonder last & met max. batterijgewicht, aandrijfzijde/lastzijde	kg
3.0 Wielen, aandrijving en transmissie		
3.1	Banden: PT=Power Thane, Vul=Vulkollan, P=Polyurethaan, N=Nylon, R=Rubber aandrijfzijde/lastzijde	
3.2	Afmetingen banden, aandrijfzijde	(mm)
3.3	Afmetingen banden, lastzijde	(mm)
3.4	Afmetingen zwenkwielen (diameter x breedte)	(mm)
3.5	Aantal wielen, lastzijde / aandrijfzijde (x = aangedreven)	
3.6	Spoorbreedte (hart op hart), aandrijfzijde	b10 (mm)
3.7	Spoorbreedte (hart op hart), lastzijde	b11 (mm)
4.0 Afmetingen		
4.4	Standaard hefhoogte	h3 (mm)
4.6	Initiële hefhoogte	h5 (mm)
4.8	Zit- of stahoogte	h7 (mm)
4.9	Hoogte stuurboom / tot besturingsconsole (min/max)	h14 (mm)
4.15	Hoogte vorken, volledig neergelaten	h13 (mm)
4.19	Totale lengte	l1 (mm)
4.20	Lengte tot vorkenbord	l2 (mm)
4.21	Totale breedte	b1/b2 (mm)
4.22	Afmetingen vork (lengte x breedte x dikte)	s / e / l (mm)
4.25	Breedte over de vorken (min./max.)	b5 (mm)
4.32	Bodemvrijheid, midden wielbasis (vorken omlaag)	m2 (mm)
4.33c	Gangpadbreedte bij pallet 1000 x 1200 mm dwars, platform omhoog/omlaag	Ast (mm)
4.34c	Gangpadbreedte bij pallet 800 x 1200 mm overlans, platform omhoog/omlaag	Ast (mm)
4.35	Draaicirkel	Wa (mm)
5.0 Uitvoering		
5.1	Rijsnelheid, beladen/onbeladen	km / h
5.2	Hefsnelheid, beladen/onbeladen	m / s
5.3	Daalsnelheid, beladen/onbeladen	m / s
5.7	Helling, beladen/onbeladen	%
5.10	Bedrijfsrem	
6.0 Elektromotoren		
6.1	Rijmotor vermogen (60 min.)	kW
6.2	Pompmotor vermogen (15% werkcyclus)	kW
6.4	Batterijvoltage/-vermogen bij 5-urige ontlading	V / Ah
6.5	Batterij, gewicht	kg
8.0 Diversen		
8.1	Type rijbesturing	
10.7	Geluidsniveau op oorhoogte van de chauffeur conform EN 12 053:2001 en EN ISO 4871 ingeschakeld LpAZ	dB(A)
10.7.1	Geluidsniveau op oorhoogte van de chauffeur conform EN 12 053:2001 en EN ISO 4871 rijden/heffen/stationair LpAZ	dB(A)
10.7.2	Lichaamstrilling conform EN 13 059:2002	
10.7.3	Hand-armtrilling conform EN 13 059:2002	

Cat Lift Trucks
NPP20N3R
Batterij
Meelopend/ Staand
2000
600
960
1420
640
950 / 1710
505 / 135
Vul / Vul
230 x 70
85 x 75
125 x 55
2 + 1 x / 4
480
375
135
-
1155 / 1550
85
1850 / 2345
700 / 1195
720
50 / 165 / 1150
540
30
2504 / 2984
2416 / 2896
1680 / 2160
6.0 / 6.0
0.04 / 0.04
0.05 / 0.06
9.0 / 20.0
Elektrisch
1.0
1.2
24 / 250 - 375 ¹⁾
212-294
Traploos
60
63/65
0.9
< 2.5



1) Met 375Ah batterij neemt de L2-afmeting toe met 72 mm

Kenmerken		
1.1	Fabrikant naam	
1.2	Model type aanduiding	
1.3	Aandrijving	
1.4	Besturing	
1.5	Hefcapaciteit nominaal vermogen	Q (kg)
1.6	Lastwaartepunt	c (mm)
1.8	Voorkant vorkenbord tot hart lastwielen (met de vorken beneden)	x (mm)
1.9	Wielbasis	y (mm)
2.0 Gewicht		
2.1b	Gewicht heftruck zonder last & met max. batterijgewicht	kg
2.2	Asbelasting met nominale last & max. batterijgewicht, aandrijfzijde/lastzijde	kg
2.3	Asbelasting zonder last & met max. batterijgewicht, aandrijfzijde/lastzijde	kg
3.0 Wielen, aandrijving en transmissie		
3.1	Banden: PT=Power Thane, Vul=Vulkollan, P=Polyurethaan, N=Nylon, R=Rubber aandrijfzijde/lastzijde	
3.2	Afmetingen banden, aandrijfzijde	(mm)
3.3	Afmetingen banden, lastzijde	(mm)
3.4	Afmetingen zwenkwielen (diameter x breedte)	(mm)
3.5	Aantal wielen, lastzijde / aandrijfzijde (x = aangedreven)	
3.6	Spoorbreedte (hart op hart), aandrijfzijde	b10 (mm)
3.7	Spoorbreedte (hart op hart), lastzijde	b11 (mm)
4.0 Afmetingen		
4.4	Standaard hefhoogte (zie tabellen)	h3 (mm)
4.6	Initiële hefhoogte	h5 (mm)
4.8	Zit- of stahoogte	h7 (mm)
4.9	Hoogte stuurboom / tot besturingsconsole (min/max)	h14 (mm)
4.15	Hoogte vorken, volledig neergelaten	h13 (mm)
4.19	Totale lengte	l1 (mm)
4.20	Lengte tot vorkenbord	l2 (mm)
4.21	Totale breedte	b1/b2 (mm)
4.22	Afmetingen vork (lengte x breedte x dikte)	s / e / l (mm)
4.25	Breedte over de vorken (min./max.)	b5 (mm)
4.32	Bodemvrijheid, midden wielbasis (vorken omlaag)	m2 (mm)
4.33c	Gangpadbreedte bij pallet 1000 x 1200 mm dwars, platform omhoog/omlaag	Ast (mm)
4.34c	Gangpadbreedte bij pallet 800 x 1200 mm overlangs, platform omhoog/omlaag	Ast (mm)
4.35	Draaicirkel	Wa (mm)
5.0 Uitvoering		
5.1	Rijdsnelheid, beladen/onbeladen	km / h
5.2	Hefsnelheid, beladen/onbeladen	m / s
5.3	Daalsnelheid, beladen/onbeladen	m / s
5.7	Helling, beladen/onbeladen	%
5.10	Bedrijfsrem	
6.0 Elektromotoren		
6.1	Rijmotor vermogen (60 min.)	kW
6.2	Pompmotor vermogen (15% werkcyclus)	kW
6.3	Batterij, DIN	
6.4	Batterijvoltage/-vermogen bij 5-urige ontlading	V / Ah
6.5	Batterij, gewicht	kg
8.0 Diversen		
8.1	Type rijbesturing	
10.7	Geluidsniveau op oorhoogte van de chauffeur conform EN 12 053:2001 en EN ISO 4871 ingeschakeld LpAZ	dB (A)
10.7.1	Geluidsniveau op oorhoogte van de chauffeur conform EN 12 053:2001 en EN ISO 4871 rijden/heffen/stationair LpAZ	dB (A)
10.7.2	Lichaamstrilling conform EN 13 059:2002	
10.7.3	Hand-armtrilling conform EN 13 059:2002	

Cat Lift Trucks

NPP20N3E

Batterij

Meelopend

2000 / 700

600

890

1425

585

435 / 150

420 / 160

Vul / Vul

230 x 70

85 x 75

100 x 40

2 + 1 x / 4

480

375

135 / 645

-

865 / 1420

85

1780

630

720

59 / 184 / 1150

570

30

2365

2275

1560

6.0 / 6.0

0.11 / 0.14

0.13 / 0.12

9.0 / 20.0

Elektrisch

1.0

1.2

24 / 150

151

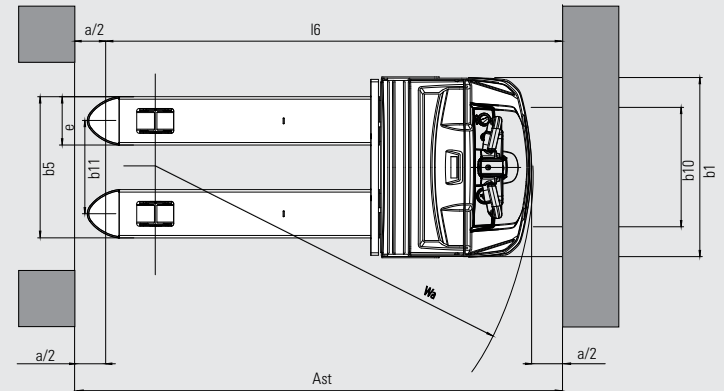
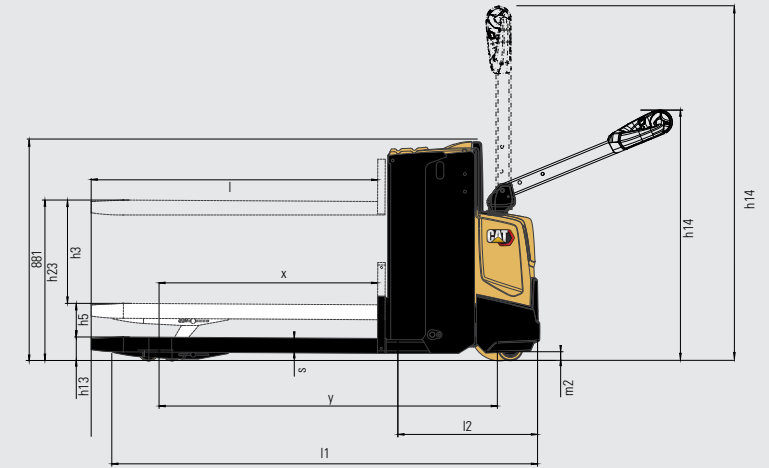
Traploos

64

66/70

-

< 2.5



NPP20N3E: met heffende vorken

Ast = $Wa - x + l6 + 200$

Ast = Gangpadbreedte

Wa = Draaistraal

a = Veiligheidsspel (200 mm)

l6 = Palletlengte

LI-ION BATTERIJEN

TIJD OM OVER TE STAPPEN?



Lithium-ion (Li-ion) batterijen zijn verkrijgbaar in het assortiment elektrische Cat®-vorkheftrucks en magazijntrucks. Hoewel loodzuur batterijen een populaire keuze blijven voor onze klanten en nog steeds veel te bieden hebben, kunnen Li-ion op sommige vlakken andere voordelen bieden.

Wellicht de meest merkbare verandering bij het overstappen op Li-ion, is het ontbreken van de batterijwissel. In plaats van deze wissel, kan er tijdens een korte pauze gewoon gebruik gemaakt worden van een snellader, zodat dezelfde batterij 24/7 ingezet kan worden. Dit gemak, samen met andere voordelen op het gebied van efficiëntie, milieu en veiligheid, maakt Li-ion tot een zeer aantrekkelijk alternatief.



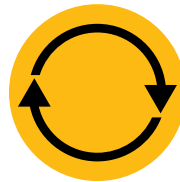
LANGERE
LEVENSDUUR



HOGERE
EFFICIËNTIE



LANGERE
INZET



CONSISTENT HOGE
PRESTATIES



SNELLER
OPLADEN



GEEN
BATTERIJWISSEL



GEEN DAGELIJKS
ONDERHOUD



INGEBOUWDE
BESCHERMING

Cat Li-ion voordelen ten opzichte van loodzuur batterijen

Li-ion is een mogelijke investering die moet worden doorgerekend op basis van besparingen op energie, apparatuur, arbeid en uitvaltijd.

- **Langere levensduur** – 3 tot 4 maal de levensduur van een loodzuur batterij – verlaagt de investering in batterijen
- **Zuiniger met energie** – de energieverliezen tijdens opladen en ontladen zijn tot 30% lager, dus een lager energieverbruik
- **Langere inzetduur** – dankzij de efficiëntere batterijprestaties en de mogelijkheid om tussentijds op te kunnen laden zonder de batterij te beschadigen of de levensduur te verkorten.
- **Continu hoge prestaties** – met een constantere spanningscurve - zorgen voor een hogere productiviteit van de truck, zelfs aan het einde van de ploegendienst
- **Sneller opladen** – volledig opgeladen in slechts 1 uur met de snelste opladerversie
- **Geen batterijwissel** – snel tussentijds opladen – in slechts 15 minuten meerdere uren extra inzetduur – maakt een doorlopende inzet mogelijk met slechts één batterij, waardoor men kan besparen op de aanschaf en opslag van extra exemplaren.
- **Geen dagelijks onderhoud nodig** – tijdens het opladen blijft de batterij in de truck. Water bijvullen of elektrolyten controleren behoort tot het verleden.
- **Geen gasvorming** – of verspilling van zuren – u bespaart op ruimte, apparatuur en exploitatiekosten want een aparte laadruimte of ventilatiesysteem zijn niet meer nodig
- **Ingebouwde bescherming** – het intelligente batterijmanagementsysteem (BMS) voorkomt automatisch overmatig ontladen of opladen, teveel spanning of opwarming en voorkomt daardoor misbruik

Er zijn batterijen en opladers in verschillende capaciteiten verkrijgbaar. Uw dealer kan de meest geschikte combinatie bepalen. Vraag uw dealer ook naar de optionele garantie van 5 jaar, met jaarlijkse controles, voor extra gemoedsrust.

info@catlifttruck.com | www.catlifttruck.com

WDC2509(10/24) © 2024 MLE B.V. (KvK-nummer 33274459). Alle rechten voorbehouden. "CAT, CATERPILLAR, LET'S DO THE WORK" hun respectievelijke logo's, de kleur "Caterpillar Corporate Yellow" en de styling "Power Edge" en "Cat Modern Hex" zijn, net als de hier gebruikte bedrijfs- en productidentiteit, handelsmerken van Caterpillar en mogen niet zonder voorafgaande toestemming van Caterpillar worden gebruikt.

N.B.: de prestatiespecificaties kunnen variëren afhankelijk van de normale productietoleranties, de voertuigconditie, het type banden, de ondergrondcondities, de toepassingen of de bedrijfsomgeving. De weergegeven trucks kunnen zijn uitgerust met optionele accessoires. Specifieke prestatievereisten en lokaal beschikbare configuraties kunt u het beste bespreken met uw Cat Lift Trucks dealer. Cat heftrucks zijn onderhevig aan voortdurende productverbeteringen. Om deze reden kunnen sommige materialen, opties en specificaties zonder voorafgaande kennisgeving worden gewijzigd.



DOWNLOAD
BROCHURE



WATCH
VIDEOS



DOWNLOAD
OUR APP

