

NVT11
NVT12
NVT13
NVT14
NVT15
NVT15XL*
NVT20*

SAVRŠENO ODGOVARA

PRELIMINARNE SPECIFIKACIJE

STUPNI VILIČARI S OPERATEROM 48/80 V, 1,1 - 2,0 TONA



MODULARNA FLEKSIBILNOST ZA MAKSIMALNU UČINKOVITOST U SKLADIŠTU

OVI S VILIČARI IDEALNI ZA SLAGANJE I PREUZIMANJE NARUDŽBI U VRLO USKIM PROLAZIMA S VISOKIM POLICAMA I MOGU SE PRILAGODITI TAKO DA TOČNO ODGOVARAJU VAŠEM PROSTORU I ZAHTJEVIMA OPERATERA. VRHUNSKA ERGONOMIJA I UDOBNOŠĆU ČINE RAD PRAVIM ZADOVOLJSTVOM, A MOĆNE PERFORMANSE I NISKI TROŠKOVI RADA POVEĆAVAJU DOBIT.



NVT asortiman sa sedam modela pokriva visine podizanja do 19 metara* i nosivosti između 1,1 i 2,0 tona. Zahvaljujući modularnoj građi svaki se model može prilagoditi tako da gotovo savršeno odgovara posebnim zahtjevima vašeg prostora i primjene.

Za najbolje iskorištavanje prostora ukupna širina viličara može se odrediti između 1,0 i 1,9 metara - u koracima od 5 centimetara ili čak manje. Možete birati između mnoštva stupova i zakretanja ili teleskopskih vilica za različite terete i uređenja polica.

Napredna tehnologija dizajniranja smanjuje težine stupa, kabine i podvozja za brže i energetski učinkovitije performanse, a usto optimizira stabilnost. Svaka komponenta, sustav ili struktura viličara također je dizajnirana tako da se malo troši, pruža veliku zaštitu i minimalne zahtjeve za održavanje.

Udobna i ergonomski opremljena kabina može se opremiti jednom od nekoliko konzola i rasporeda tako da odgovara operateru i poslovanju. Uporaba komandi i zaslon koji se lako očitava jednostavni su i vrlo intuitivni.

* Modeli NVT15XL i NVT20 dostupni su na zahtjev za posebne primjene. Visina podizanja od 19 metara moguća je samo s modelom NVT15XL.

MANJI TROŠAK VLASNIŠTVA

- Dizajn sa smanjenom težinom smanjuje potrošnju energije i trošenje te poboljšava performanse.
- Zasebni proporcionalni ventil učinkovitije regulira brzinu spuštanja kabine za dulje vrijeme rada akumulatora te produljuje radni vijek komponente.
- Zbog niskog težišta i lagane konstrukcije nema potrebe za kočnicama na teretnim kotačima koje bi inače trebalo redovito prilagođavati, servirati i mijenjati istrošene dijelove.
- Prilagodljiva visina teretnih kotača lako kompenzira razlike u trošenju između kotača ili u slučaju oštećenja jednog kotača pa i zato ne treba mijenjati u parovima.
- Točke za podmazivanje poboljšavaju performanse i trajnost svih ležajeva kabine i stupa.
- Velik prostor između pomoćnih ležajeva podiznog stupa smanjuje ulegnuće, naprezanje ležajeva i poboljšava trajnost.
- Veliki zatvoreni lukovi kotača u kombinaciji s vodećim valjcima štite teretne kotače od oštećenja.
- Upravljački se lanac može prilagođavati, manje je osjetljiv na nečistoću i puno otporniji na trošenje od alternative sa zupčanikom.
- Čvrsta čelična vrata zatvaraju odjeljak motora, štite unutarnje komponente - uključujući elektroničke komande - a otvaranjem pružaju lak i pregleda pristup za servisiranje.
- Brza analiza pogrešaka moguća je s LED zaslonom, povezivanjem s računalom ili daljinski putem GSM mobilne komunikacije kako bi se olakšali i ubrzali popravci te održavanje.
- Dugi intervali za zamjenu smanjuju troškove vremena i materijala za stavke poput lanca stupa i hidrauličnog ulja.
- Zamjena akumulatora vrši se brzo i jednostavno s pomoću viličara s protuutegom.

PRODUKTIVNOST BEZ PREMCA

- Fleksibilan izbor dimenzija kabine i podvozja - u malim koracima - omogućuje savršeno pristajanje različitim prolazima, primjenama i akumulatorima.
- Najnovija tehnologija AC pogona generira velike brzine podizanja za vilice, stupove i kabinu s malim gubitkom energije.
- Napredan dizajn stupa koristi FEM (metoda s konačnim elementom) za optimiziranje stabilnosti, težine i performansi.
- Izbor dvostrukog stupa za sve visine podizanja znači brže i stabilnije performanse, manju potrošnju energije, manje održavanje i manju duljinu viličara od trostrukog stupa.
- Opcije s trostrukim stupom uključuju verzije bez potpuno slobodnog podizanja za veće brzine i manje održavanja.
- Raspon vilica uključuje tipove sa zakretnim i teleskopskim stupom za različite posebne primjene.

SIGURNOST I ERGONOMIJA

- Potporanj između stupa i podvozja povećava krutost stupa, a nisko težište povećava ukupnu stabilnost viličara.
- Jasan pogled u svim smjerovima ostvaren je s mogućnošću gledanja kroz stup, kutnim odjeljkom motora i zaokruženim podvozjem.
- Opcijska nagibna bočna vrata otvaraju se preklapanjem gornje šipke radi jednostavnog preuzimanja narudžbe.
- Stjenka prednjih kotača omogućuje lak pristup za postavljanje preuzetih predmeta u kontejner ili na paletu.
- Prostrana i sigurna kabina opremljena je tapeciranim zidovima, obloženim podom, vrlo komfornim sjedalom (s prilagođavanjem težine) te standardno ugrađenim držačima dokumenata i opreme.
- Širok raspon opcija sjedenja i dodatne opreme uključuje preklopnu verziju za izbor
- rada stojeći ili sjedeći, s pneumatskim opružnim mehanizmom za jednostavno prebacivanje konzole između položaja.
- Odabir stilova i rasporeda konzole za operatera usklađen je s različitim potrebama i preferencijama, što omogućuje jednostavan doseg i uporabu komandi (i jasan zaslon) u svim slučajevima.



STANDARDNA OPREMA I OPCIJE

	NVT11	NVT12	NVT13	NVT14	NVT15	NVT15XL	NVT20
OPĆENITO							
Nadglavna zaštita sa 4 LED točkasta svjetla	●	●	●	●	●	●	●
Retrovizori	●	●	●	●	●	●	●
Uže za hitne slučajeve	●	●	●	●	●	●	●
Upravljačka ploča s kuglastom ručkom	●	●	●	●	●	●	●
Veća brzina bočnog pomaka	●	●	●	●	●	●	●
ŠASIJA							
Posebna boja, promjena jedne boje (standardna RAL)	○	○	○	○	○	○	○
Produljeno ili skraćeno podvozje	○	○	○	○	○	○	○
Parni/dvostruki kotači, minimalna širina podvozja 1450 mm	○	○	○	○	○	○	○
NVT14 s podvozjem NVT15, akumulator do 5 PzS 700/775 Ah	○	○	○	○	○	○	○
NVT15 s podvozjem za akumulator 6 PzS 840/930 Ah, poseban pogonski kotač	○	○	○	○	○	○	○
Tračna vodilica za standardni profil, minimalna visina profila 80 mm	○	○	○	○	○	○	○
Tračna vodilica, minimalna visina profila 38 mm	○	○	○	○	○	○	○
Antistatički bočni vodeći valjci	○	○	○	○	○	○	○
Dodatni bočni vodeći valjak na središtu viličara (po tri valjka sa svake strane)	○	○	○	○	○	○	○
Vodljivost induktivne žice 6,25 kHz +/- 30 Hz, 78 mA	○	○	○	○	○	○	○
Linijski vodič za maks 1200 m žice, 6,25 kHz	○	○	○	○	○	○	○
STUP							
Širina nosača vilica 850 mm	○	○	○	○	○	○	○
Širina nosača vilica 1150 mm	○	○	○	○	○	○	○
Gornja udaljenost od središta 700 mm (manja nosivost)	○	○	○	○	○	○	○
Gornja udaljenost od središta 750/800 mm (manja nosivost)	○	○	○	○	○	○	○
Kraći stup, posebne zatvorene visine	○	○	○	○	○	○	○
Potpuni nosač vilica za zakretne vilice od 320, 850 mm za razmak među vilicama 240 - 795 mm	○	○	○	○	○	○	○
Hidraulično prilagođavanje vilica, 500 - 800 mm, integrirano, širina nosača vilica 1080 mm	○	○	○	○	○	○	○
Uređaj za bočni pomak +/- 100 mm	○	○	○	○	○	○	○
Teleskopska vilica, širina 1200 mm, dodatno podizanje 650 mm	○	○	○	○	○	○	○
Teleskopska vilica, širina 1200 mm, dodatno podizanje > 650 mm	○	○	○	○	○	○	○
Teleskopska vilica, širina 1200 mm, dodatno podizanje > 650 mm, profili ispred tereta, maks. 1000 kg, bez hladnog skladištenja	○	○	○	○	○	○	○
Teleskopske vilice, visina u spušenom položaju 190 mm, maks. nosivost 1000 kg	○	○	○	○	○	○	○
Visina dodatnog podizanja 1700 mm s zakretnim vilicama tipa MSG 320	○	○	○	○	○	○	○
Visina dodatnog podizanja 2100 ili 2300 mm s zakretnim vilicama tipa MSG 320	○	○	○	○	○	○	○
NVT15 sa zakretnim vilicama tipa MSG 120, dodatno podizanje 1500 mm	○	○	○	○	○	○	○
NVT15 sa zakretnim vilicama tipa MSG 120, vodilica na nadglavnoj zaštiti, dodatno podizanje 1500 mm	○	○	○	○	○	○	○
KABINA							
Upravljačka ploča s rotacijskim prekidačima	○	○	○	○	○	○	○
Upravljačka ploča s jednom polugom	○	○	○	○	○	○	○
Upravljačka ploča s više poluga	○	○	○	○	○	○	○
Nagibna ploča za brzo preuzimanje (moguće samo s kuglastom ručkom ili rotacijskim prekidačem)	○	○	○	○	○	○	○
Podijeljena upravljačka ploča na naslonu, pokraj sjedala, uključujući naslon za ruku	○	○	○	○	○	○	○
Višestruka provjera s pristupom PIN kodom, 10 različitih kodova, brojač sati za tjedan i dan	○	○	○	○	○	○	○
Priključak od 12 ili 24 V sa zasebnim DC pretvaračem	○	○	○	○	○	○	○
Priključak od 24 V iza brave paljenja, maks. 2 A	○	○	○	○	○	○	○

● Standardno ○ Opcija

STANDARDNA OPREMA I OPCIJE

	NVT11	NVT12	NVT13	NVT14	NVT15	NVT15XL	NVT20
USB priključak 5 V (USB-A i USB-C) u kabini	○	○	○	○	○	○	○
Nasloni za ruku, prilagodljivi	○	○	○	○	○	○	○
Grijano sjedalo	○	○	○	○	○	○	○
Sjedalo sa zračnim ovjesom	○	○	○	○	○	○	○
Zakretno sjedalo	○	○	○	○	○	○	○
2 dodatna LED radna svjetla na objema stranama nadglavne zaštite	○	○	○	○	○	○	○
2 snažne LED svjetlosne trake s lijeve i desne strane nadglavne zaštite	○	○	○	○	○	○	○
Bljeskajuće svjetlo na stupu	○	○	○	○	○	○	○
Plavo točkasto svjetlo na stupu prema natrag, radi pri kretanju unatrag	○	○	○	○	○	○	○
Istovremeno podizanje glavnog i dodatnog podizača	○	○	○	○	○	○	○
Ploča za dokumente DIN A4 u kabini	○	○	○	○	○	○	○
Ploča za dokumente DIN A4 na univerzalnoj šini za pričvršćivanje	○	○	○	○	○	○	○
Sustav za pozicioniranje visine (10 razina) s indikatorom, za podizač kabine (ne sa sustavom s PIN kodom)	○	○	○	○	○	○	○
Indikator preopterećenja	○	○	○	○	○	○	○
Digitalna vaga, +/- 25 kg, mjerenje putem hidrauličnog tlaka dodatnog podiznog stupa	○	○	○	○	○	○	○
Ventilator u kabini	○	○	○	○	○	○	○
Zakretna/nagibna bočna vrata, posebno za preuzimanje narudžbe	○	○	○	○	○	○	○
Polica za univerzalnu šipku za pričvršćivanje	○	○	○	○	○	○	○
Akustični signal za vožnju unatrag	○	○	○	○	○	○	○
Jedinica za kontrolu brzine GSG2 za linearne brzine vožnje, ovisno o visini podizanja, programabilno zaustavljanje podizanja iznad 500 mm	○	○	○	○	○	○	○
Uklonjivo vjetrobransko staklo	○	○	○	○	○	○	○
Stjenka od makrolona na nadglavnoj zaštiti	○	○	○	○	○	○	○
Prozor od makrolona ispred upravljačke ploče (samo za EK 1500 sa zakretnom vilicom tipa 120)	○	○	○	○	○	○	○
Kabina od makrolona, uklonjivo vjetrobransko staklo	○	○	○	○	○	○	○
Grijanje kabine	○	○	○	○	○	○	○
BLOKADE							
Usporavanje na kraju prolaza bez zaustavljanja	○	○	○	○	○	○	○
Usporavanje i zaustavljanje na kraju prolaza	○	○	○	○	○	○	○
Magneti po prolazu	○	○	○	○	○	○	○
Električni pogon i prekidanje podizanja s prekidačem za premošćivanje	○	○	○	○	○	○	○
Električni pogon i prekidanje podizanja s prekidačem za premošćivanje izvan prolaza	○	○	○	○	○	○	○
Električno prekidanje za nagibnu glavu MSG 320	○	○	○	○	○	○	○
Blokade ovisne o zoni	○	○	○	○	○	○	○
Vožnja izvan navođenja do maksimalne visine podizanja s prekidačem za premošćivanje, 2,5 km/h, vozač za vožnju u ravnom položaju	○	○	○	○	○	○	○
AKUMULATOR							
Dodatni okvir za brzu i jednostavnu zamjenu akumulatora s viličarem s protuutegom	○	○	○	○	○	○	○
Valjci za akumulator u kamionu	○	○	○	○	○	○	○
Rezervna stanica za valjke za akumulator za punjenje izvan kamiona	○	○	○	○	○	○	○
Prijenosno vitlo za zamjenu akumulatora za pričvršćivanje na podvozju	○	○	○	○	○	○	○
Kabel za akumulator za zamjenu akumulatora	○	○	○	○	○	○	○
HLADNO SKLADIŠTENJE							
Primjena za hladno skladištenje, bez kabine	○	○	○	○	○	○	○
Kabina za primjene za hladno skladištenje	○	○	○	○	○	○	○
Vodljivost induktivne žice 6,25 kHz +/- 30 Hz, 78 mA +/- 15%, Zapi	○	○	○	○	○	○	○
Dizalica za oslobađanje pogonskog kotača prilikom zamjene akumulatora	○	○	○	○	○	○	○
Napajanje od 48/80 V za noć (pretvarač nije namijenjen području za hladno skladištenje, bez kabela)	○	○	○	○	○	○	○
Teleskopske vilice za primjene za hladno skladištenje	○	○	○	○	○	○	○
SIGURNOST							
Priprema za ugradnju sustava za osobnu zaštitu s laserskim čitačem	○	○	○	○	○	○	○
Priprema za ugradnju sustava za osobnu zaštitu s 2 laserska čitača, SSZ	○	○	○	○	○	○	○

● Standardno ○ Opcija

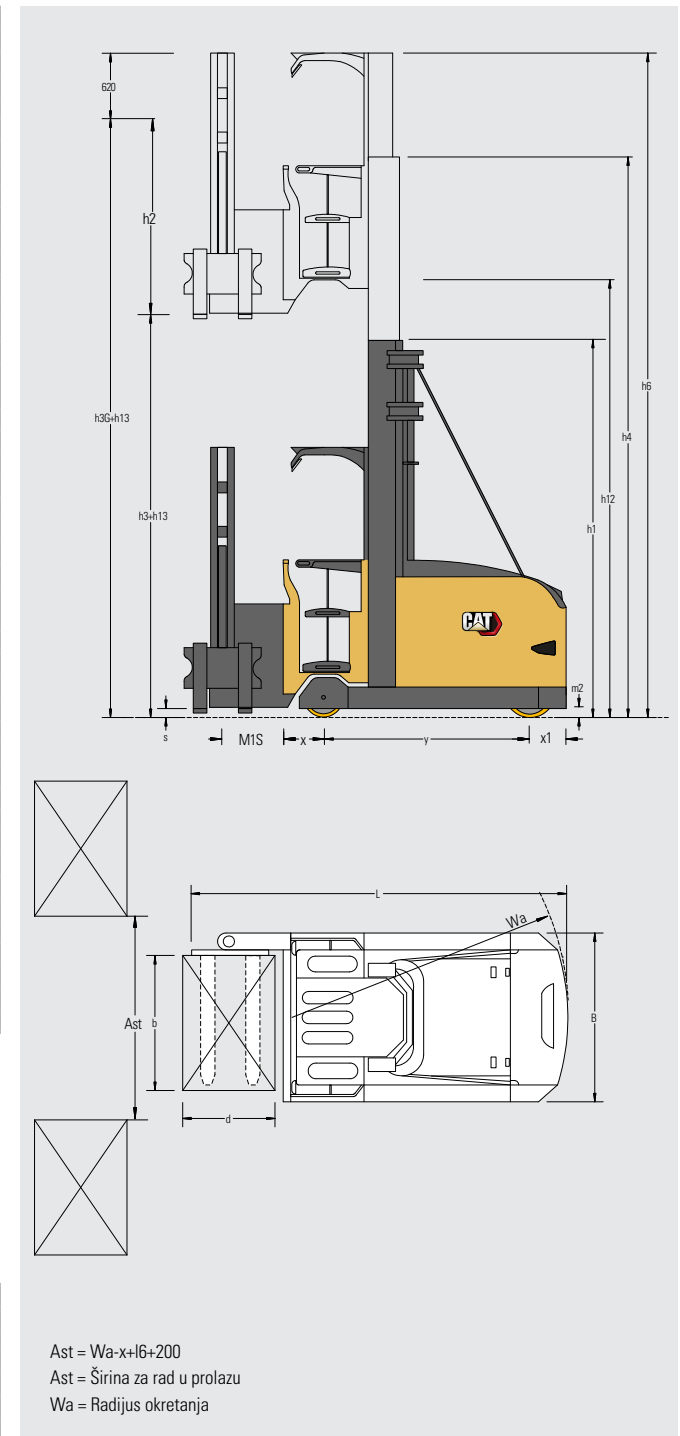
Karakteristike		
1.1	Proizvođač (kratica)	
1.2	Proizvođačeva oznaka modela	
1.3	Izvor snage	
1.4	Tip operatora	
1.5	Nosivost	Q (kg)
1.6	Udaljenost središta tereta	c (mm)
1.9	Međuosovinski razmak	y (mm)
Težina		
2.1	Težina viljičara s maksimalnom težinom akumulatora	kg
2.2	Opterećenje osovine s nazivnim teretom i maksimalnom težinom akumulatora, na pogonskoj/teretnoj strani	kg
2.3	Opterećenje osovina bez tereta i s maksimalnom težinom akumulatora, na strani pogona/tereta	kg
Kotači		
3.1	Gume: PT=Power Thane, Vul=Vulkollan, P=Polyurethane, N=Najlon, G=Gumena pogonska / teretna strana	
3.2	Dimenzije guma, pogonska strana	(mm)
3.3	Dimenzije guma, strana tereta	(mm)
3.5	Broj kotača, strana pogona/tereta (x=pogonska)	
Dimenzije		
4.2a	Visina sa spušenim kranom	h1 (mm)
4.4	Visina podizanja	h3G + h13(mm)
4.5	Ukupna visina s podignutim kranom	h4 (mm)
4.7	Visina nadstrešnice (kabine)	h6 (mm)
4.8	Visina sjedala	h7 (mm)
4.11	Dopunsko podizanje vila	h9 (mm)
4.14a	Visina podizanja platforme	h12 (mm)
4.15	Visina vilica, potpuno spuštene	h13 (mm)
4.22	Dimenzije vilica (debljina, širina, duljina)	s / e / l (mm)
4.22b	Dimenzije vilica (debljina, širina, duljina)	l (mm)
4.25	Vanjska širina preko vilica	b5 (mm)
4.32	Visina iznad tla na sredini podvozja (spuštene vilice)	m2 (mm)
4.33a	Radna širina prolaza (Ast) s paletama od 1000 x1200 mm, poprečan teret	Ast (mm)
4.34a	Radna širina prolaza (Ast) s paletama od 800 x1200 mm, uzdužan teret	Ast (mm)
4.35	Polumjer okretanja	Wa (mm)
Performanse		
5.1	Brzina vožnje, sa/bez tereta	km / h
5.2	Brzina podizanja, sa/bez tereta	m / s
5.3	Brzina spuštanja, sa/bez tereta	m / s
5.4	Brzina doseg, sa/bez tereta	m / s
5.10	Servisne kočnice (mehaničke, hidraulične/električne/pneumatske)	
Motori		
6.1	Kapacitet pogonskog motora (60 min kratkotrajno)	kW
6.2	Izlazna snaga podiznog motora uz faktor snage od 15 %	kW
6.4	Napon akumulatora/kapacitet nakon pražnjenja od 5 sati	V / Ah
6.5	Težina akumulatora	kg
Razno		
8.1	Vrsta upravljanja pogonom	

Cat Lift Trucks	Cat Lift Trucks	Cat Lift Trucks	Cat Lift Trucks
NVT11	NVT12	NVT13	NVT14
Akumulator	Akumulator	Akumulator	Akumulator
Stojeći, sjedeći	Stojeći, sjedeći	Stojeći, sjedeći	Stojeći, sjedeći
1100	1200	1300	1350
600	600	600	600
1780	1845	1910	1880
4900 - 5600	4950 - 5800	5050 - 5900	5800 - 6900
1600/4400; 1850/4850	1650/4500; 1900/5100	1700/4650; 2000/5200	1800/5300; 2050/6150
2100/2800; 2400/3200	2150/2800; 2450/3350	2250/2800; 2550/3350	2400/3400; 2700/4200
P	P	P	P
343 / 140	343/140	343/140	343/140
343 / 140	343/140	343/140	377/178
2/1x	2/1x	2/1x	2/1x
Vidi tablicu	Vidi tablicu	Vidi tablicu	Vidi tablicu
Vidi tablicu	Vidi tablicu	Vidi tablicu	Vidi tablicu
Vidi tablicu	Vidi tablicu	Vidi tablicu	Vidi tablicu
Vidi tablicu	Vidi tablicu	Vidi tablicu	Vidi tablicu
Vidi tablicu	Vidi tablicu	Vidi tablicu	Vidi tablicu
1900	1900	1900	1900
Vidi tablicu	Vidi tablicu	Vidi tablicu	Vidi tablicu
90	90	90	90
40/120 / 800 - 1300	40/120 / 800 - 1300	40/120 / 800 - 1300	40/120 / 800 - 1300
800 - 1300	800 - 1300	800 - 1300	800 - 1300
530/505 - 795	530/505 - 795	530/505 - 795	530/505 - 795
40	40	40	40
Vidi tablicu	Vidi tablicu	Vidi tablicu	Vidi tablicu
Vidi tablicu	Vidi tablicu	Vidi tablicu	Vidi tablicu
2080	2145	2210	2170
5,0	5,0	7,0	7,0
12,5 ¹⁾	12,5 ¹⁾	21,0 ¹⁾	21,0 ¹⁾
48 Volt / 775 ^{2,3)}	48 Volt / 930 ^{2,3)}	80 Volt / 620 ³⁾	80 Volt / 465 ³⁾
1118	1309	1558	1238
kontinuirano	kontinuirano	kontinuirano	kontinuirano

- 1) Veće brzine podizanja na zahtjev
2) Dostupno i za 80 V
3) Druge nosivosti na zahtjev
4) Podesivo

T1	Prepust	x/x1 (mm)
T2	Radna visina operatora	(mm)
T3	Ukupna širina (u koracima od 50 mm)	b1 (mm)
T4	Ukupna duljina sa širinom nosača vilice 850 mm	l1 (mm)
T5	Ukupna duljina sa širinom nosača vilice 580 mm	l1 (mm)
T6	Dužina nosača malog kрана (standard)	M1S (mm)

NVT11	NVT12	NVT13	NVT14
355 / 255	355 / 255	355 / 255	365 / 255
h12 + 1600	h12 + 1600	h12 + 1600	h12 + 1600
1000 - 1700	1200 - 1700	1200 - 1700	1200 - 1700
3275 - 3365 - 3465	3335 - 3425 - 3525	3400 - 3490 - 3590	3375 - 3465 - 3565
3140 - 3230 - 3330	3200 - 3290 - 3390	3265 - 3355 - 3455	3240 - 3330 - 3430
460 - 550 - 650	460 - 550 - 650	460 - 550 - 650	460 - 550 - 650



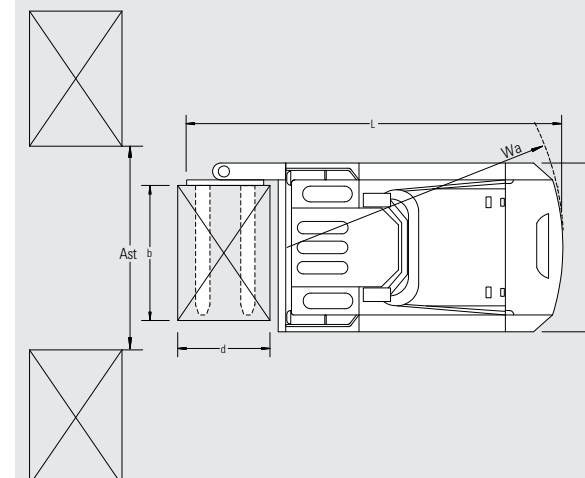
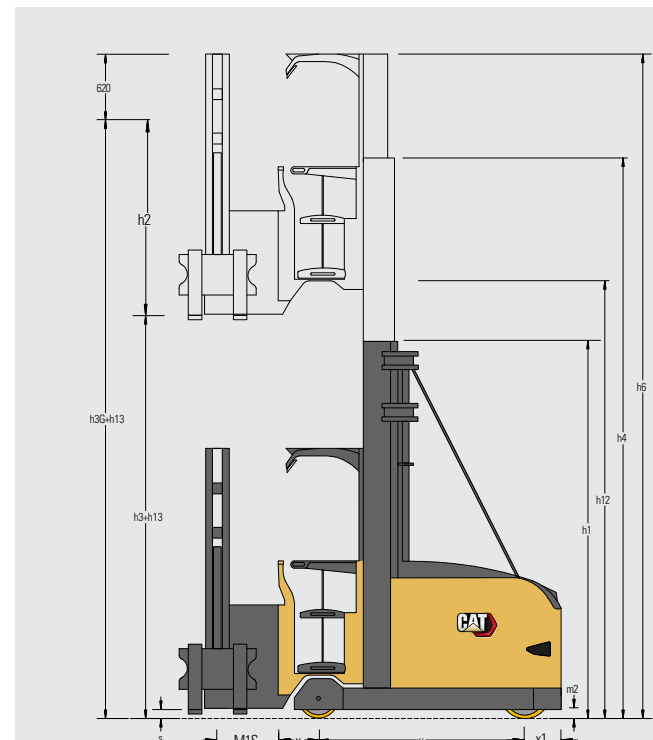
Karakteristike		
1.1	Proizvođač (kratica)	
1.2	Proizvođačeva oznaka modela	
1.3	Izvor snage	
1.4	Tip operatora	
1.5	Nosivost	Q (kg)
1.6	Udaljenost središta tereta	c (mm)
1.9	Međuosovinski razmak	y (mm)
Težina		
2.1	Težina viličara s maksimalnom težinom akumulatora	kg
2.2	Opterećenje osovine s nazivnim teretom i maksimalnom težinom akumulatora, na pogonskoj/teretnoj strani	kg
2.3	Opterećenje osovine bez tereta i s maksimalnom težinom akumulatora, na strani pogona/tereta	kg
Kotači		
3.1	Gume: PT=Power Thane, Vul=Vulkollan, P=Polyurethane, N=Najlon, G=Gumena pogonska / teretna strana	
3.2	Dimenzije guma, pogonska strana	(mm)
3.3	Dimenzije guma, strana tereta	(mm)
3.5	Broj kotača, strana pogona/tereta (x=pogonska)	
Dimenzije		
4.2a	Visina sa spušenim kranom	h1 (mm)
4.4	Visina podizanja	h3G + h13(mm)
4.5	Ukupna visina s podignutim kranom	h4 (mm)
4.7	Visina nadstrešnice (kabine)	h6 (mm)
4.8	Visina sjedala	h7 (mm)
4.11	Dopunsko podizanje vila	h9 (mm)
4.14a	Visina podizanja platforme	h12 (mm)
4.15	Visina vilica, potpuno spuštene	h13 (mm)
4.22	Dimenzije vilica (debljina, širina, duljina)	s / e / l (mm)
4.22b	Dimenzije vilica (debljina, širina, duljina)	l (mm)
4.25	Vanjska širina preko vilica	b5 (mm)
4.32	Visina iznad tla na sredini podvozja (spuštene vilice)	m2 (mm)
4.33a	Radna širina prolaza (Ast) s paletama od 1000 x1200 mm, poprečan teret	Ast (mm)
4.34a	Radna širina prolaza (Ast) s paletama od 800 x1200 mm, uzdužan teret	Ast (mm)
4.35	Polumjer okretanja	Wa (mm)
Performanse		
5.1	Brzina vožnje, sa/bez tereta	km / h
5.2	Brzina podizanja, sa/bez tereta	m / s
5.3	Brzina spuštanja, sa/bez tereta	m / s
5.4	Brzina doseg, sa/bez tereta	m / s
5.10	Servisne kočnice (mehaničke, hidraulične/električne/pneumatske)	
Motori		
6.1	Kapacitet pogonskog motora (60 min kratkotrajno)	kW
6.2	Izlazna snaga podiznog motora uz faktor snage od 15 %	kW
6.4	Napon akumulatora/kapacitet nakon pražnjenja od 5 sati	V / Ah
6.5	Težina akumulatora	kg
Razno		
8.1	Vrsta upravljanja pogonom	

- 1) Veće brzine podizanja na zahtjev
 2) Dostupno i za 80 V
 3) Druge nosivosti na zahtjev
 4) Podesivo

Cat Lift Trucks	Cat Lift Trucks	Cat Lift Trucks
NVT15	NVT15XL	NVT20
Akumulator	Akumulator	Akumulator
Stojeći, sjedeći	Stojeći, sjedeći	Stojeći, sjedeći
1500	1500	2000
600	600	600
2140	2140	2140
7100 - 8700	8900 - 9400	7400 - 8900
2300/6300; 2950/7250	3000/7400; 3100/7800	2100/7300; 2700/8200
2900/4200; 3550/5150	3500/5400; 3700/5700	3000/4400; 3400/5400
P	P	P
381/152	381/152	381/152
377/178	377/178	377/178
2/1x	2/1x	2/1x
Vidi tablicu	Vidi tablicu	Vidi tablicu
Vidi tablicu	Vidi tablicu	Vidi tablicu
Vidi tablicu	Vidi tablicu	Vidi tablicu
Vidi tablicu	Vidi tablicu	Vidi tablicu
Vidi tablicu	Vidi tablicu	Vidi tablicu
1900	1900	1500
Vidi tablicu	Vidi tablicu	Vidi tablicu
90	90	90
40/120 / 800 - 1300	40/120 / 800 - 1300	40/120 / 800 - 1300
800 - 1300	800 - 1300	800 - 1300
530/505 - 795	530/505 - 795	240 - 795
40	40	40
Vidi tablicu	Vidi tablicu	Vidi tablicu
Vidi tablicu	Vidi tablicu	Vidi tablicu
2445	2445	2445
12.0/12.0	12.0/12.0	12.0/12.0
0.48/0.52 ¹⁾	0.44/0.52 ¹⁾	0.48/0.56 ¹⁾
0.45/0.45	0.45/0.45	0.45/0.45
up to 0.45 ⁴⁾	up to 0.45 ⁴⁾	0.20 / 0.20
Električne	Električne	Električne
7.0	7.0	7.0
21.0 ¹⁾	32.0	32.0 ¹⁾
80 Volt / 775 ³⁾	80 Volt / 775 ³⁾	80 Volt / 775 ³⁾
1862	1862	1862
kontinuirano	kontinuirano	kontinuirano

T1	Prepust	x/x1 (mm)
T2	Radna visina operatora	(mm)
T3	Ukupna širina (u koracima od 50 mm)	b1 (mm)
T4	Ukupna duljina sa širinom nosača vilice 850 mm	l1 (mm)
T5	Ukupna duljina sa širinom nosača vilice 580 mm	l1 (mm)
T6	Dužina nosača malog kрана (standard)	M1S (mm)

NVT15	NVT15XL	NVT20
360 / 270	360 / 270	360 / 270
h12 + 1600	h12 + 1600	h12 + 1600
1200 - 1700	1600 - 1900	1200 - 1700
3650 - 3740 - 3840	3650 - 3740 - 3840	3740 - 3840
3515 - 3605 - 3705	3515 - 3605 - 3705	3605 - 3705
460 - 550 - 650	460 - 550 - 650	550 - 650



Ast = Wa-x+h6+200
 Ast = Širina za rad u prolazu
 Wa = Radijus okretanja

IZrada i visine podizanja za dvostruki podizni stup sa zakretnom vilicom, dodatno podizanje 1900 mm ili 2300 mm (opcija)

					NVT11 - NVT13	NVT14/NVT15	NVT15XL	NVT20
Ukupna visina podizanja s dodatkom od 1900 mm Podizanje	Ukupna visina podizanja s dodatkom od 2300 mm Podizanje	Visina podizanja kabine	Visina podignute platforme	Visina produžene kabine**	Visina u zatvorenom položaju sa stupom u 2 stupnja*	Visina u zatvorenom položaju sa stupom u 2 stupnja*	Visina u zatvorenom položaju sa stupom u 2 stupnja	Visina u zatvorenom položaju sa stupom u 2 stupnja***
h3G+h13 mm	h3G+h13 mm	h3+h13 mm	h12 mm	h6 mm	h1 mm	h1 mm	h1 mm	h1 mm
4400	4800	2500	2820	5020	2600	-	-	-
4900	5300	3000	3320	5520	2745	-	-	-
5400	5800	3500	3820	6020	2995	2920	-	3170
5900	6300	4000	4320	6520	3245	3170	-	3420
6400	6800	4500	4820	7020	3495	3420	-	3670
6900	7300	5000	5320	7520	3745	3670	-	3920
7400	7800	5500	5820	8020	3995	3920	-	4170
7900	8300	6000	6320	8520	4245	4170	-	4420
8400	8800	6500	6820	9020	4495	4420	-	4670
8900	9300	7000	7320	9520	4745	4670	-	4920
9400	9800	7500	7820	10020	4995	4920	-	5170
9900	10300	8000	8320	10520	5245	5170	-	5420
10400	10800	8500	8820	11020	-	5420	-	5670
10900	11300	9000	9320	11520	-	5670	-	5920
11400	11800	9500	9820	12020	-	5920	-	6170
11900	12300	10000	10320	12520	-	6170	-	6420
12400	12800	10500	10820	13020	-	6420	-	6670
12900	13300	11000	11320	13520	-	6670	-	6920
13400	13800	11500	11820	14020	-	6920	-	7170
13900	14300	12000	12320	14520	-	7170	7420	-
14400	14800	12500	12820	15020	-	-	7670	-
14900	15300	13000	13320	15520	-	-	7920	-
15400	15800	13500	13820	16020	-	-	8170	-
15900	16300	14000	14320	16520	-	-	8420	-

*NVT11 maksimalna visina u zatvorenom položaju 4745 mm; *NVT14 maksimalna visina u zatvorenom položaju 6170 mm; druge visine u zatvorenom položaju/podizanje na zahtjev.
Visina u izvučenom položaju s dodatnim podizanjem od 2300 mm + 600 mm; *NVT20 smanjene ukupne visine podizanja = 1500 mm; druge visine na zahtjev.



info@catlifttruck.com | www.catlifttruck.com

WC:SC2011(04/26) © 2026. Logisnext Europe B.V. Sva prava pridržana. CAT, CATERPILLAR, LET'S DO THE WORK, njihovi logotipi, "Caterpillar Corporate Yellow" i komercijalna oprema "Power Edge" i Cat "Modern Hex" kao i poslovnii identitet i identitet proizvoda koji se ovdje upotrebljavaju, zaštitni su znakovi tvrtke Caterpillarkoristiti pod licencom i ne smije se koristiti bez dopuštenja Caterpillar. Specifikacije su indikativne i mogu se razlikovati ovisno o uvjetima rada. Ne uzimanje u obzir svih čimbenika može dovesti do odstupanja u izvedbi. Svi relevantni materijali za podršku prodaji i tehnička stručnost službenog distributera moraju se uzeti u obzir pri odabiru najboljeg proizvoda/rješenja. Opcije i tehnički detalji mogu se mijenjati bez najave. Cjelokupna pravna obavijest i najnovije informacije o proizvodu: www.catlifttruck.com.

IZrada i visine podizanja za trostruki podizni stup sa zakretnom vilicom, dodatno podizanje 1900 mm ili 2300 mm (opcija)

					NVT11 - NVT13	NVT14/NVT15	NVT15XL
Ukupna visina podizanja s dodatkom od 1900 mm Podizanje	Ukupna visina podizanja s dodatkom od 2300 mm Podizanje	Visina podizanja kabine	Visina podignute platforme	Visina produžene kabine**	Visina u zatvorenom položaju sa stupom u 3 stupnja*	Visina u zatvorenom položaju sa stupom u 3 stupnja	Visina u zatvorenom položaju sa stupom u 3 stupnja
h3G+h13 mm	h3G+h13 mm	h3+h13 mm	h12 mm	h6 mm	h1 mm	h1 mm	h1 mm
5650	6050	3750	4070	6270	2600	-	-
6400	6800	4500	4820	7020	2745	-	-
7150	7550	5250	5570	7770	2995	2920	-
7900	8300	6000	6320	8520	3245	3170	-
8650	9050	6750	7070	9270	3495	3420	-
9400	9800	7500	7820	10020	3745	3670	-
10150	10550	8250	8570	10770	3995	3920	-
10900	11300	9000	9320	11520	-	4170	-
11650	12050	9750	10070	12270	-	4420	-
12400	12800	10500	10820	13020	-	4670	4920
13150	13550	11250	11570	13770	-	4920	5170
13900	14300	12000	12320	14520	-	5170	5420
14650	15050	12750	13070	15270	-	5420	5670
15400	15800	13500	13820	16020	-	-	5920
16150	16550	14250	14570	16770	-	-	6170

*NVT11 maksimalna visina u zatvorenom položaju 3495 mm; **visina u izvučenom položaju s dodatnim podizanjem od 2300 mm + 400 mm; druge visine u zatvorenom položaju/podizanje na zahtjev.

Ukupna duljina s trostrukim stupom: NVT11/12/13 je 35 mm dulji; NVT14/15 je 125 mm dulji; NVT14 visina u zatvorenom položaju > 4170 mm iste duljine kao NVT15.

Širina prolaza ovisno o dimenzijama palete/tereta

Dimenzije tereta				NVT11	NVT12/NVT13	NVT14	NVT15/NVT20
Dubina	Širina	Udaljenost između tereta**	Duljina grane	Širina prolaza za prijenos*	Širina prolaza za prijenos*	Širina prolaza za prijenos*	Širina prolaza za prijenos*
mm	mm	Ast mm	M1S mm	mm	mm	mm	mm
1240	835	1700	460	3480	3530	3595	3820
1200	800	1650	460	3460	3510	3575	3800
1200	1000	1650	550	3540	3600	3655	3890
1200	1200	1650	650	3630	3690	3745	3980
1000	800	1450	460	3380	3440	3495	3730
1000	1000	1450	550	3460	3520	3585	3820
1000	1200	1450	650	3560	3610	3675	3910
800	800	1400	460	3360	3420	3485	3710
800	1000	1400	550	3450	3500	3565	3800
800	1200	1400	650	3540	3600	3655	3900
835	1240	1400	650	3540	3600	3655	3900

*Preporučena širina prolaza za prijenos bez tereta i širinu nosača vilica od 580 mm, s mehaničkom vodicom + 300 mm, s žičanom vodicom + 800 mm. Širina prolaza za mehaničku vodicu i dvostruki stup; smanjena duljina viličara na zahtjev. ** NVT20 + 50 mm.



DOWNLOAD
BROCHURE



WATCH
VIDEOS



DOWNLOAD
OUR APP

