



NPR20N2
NPR30N2

СИЛНИ И В ИЗПРАВЕНО ПОЛОЖЕНИЕ

СПЕЦИФИКАЦИИ

ЕЛЕКТРИЧЕСКИ ПАЛЕТНИ ВИСОКОПОВДІГАЧИ ЗА РАБОТА В ИЗПРАВЕНО ПОЛОЖЕНИЕ, 24 V, 2,0 - 3,0 ТОНА



КАЧЕТЕ СЕ И ПОВДИГАЙТЕ

КОМПАКТНИ, БЪРЗИ И ВИСОКО МАНЕВРЕНИ. ЕЛЕКТРИЧЕСКИТЕ ПАЛЕТНИ ВИСОКОПОВДИГАЧИ ЗА РАБОТА В ИЗПРАВНО ПОЛОЖЕНИЕ ЩЕ ПОВИШАТ ВАШАТА ПРОИЗВОДИТЕЛНОСТ, ЩЕ НАМАЛЯТ РАЗХОДИТЕ ВИ И ЩЕ УВЕЛИЧАТ ПЛЪТНОСТТА НА СТОКИТЕ ПРИ СКЛАДИРАНЕ. ИДЕАЛНИ ЗА БЪРЗ ВЪТРЕШЕН ТРАНСПОРТ НА ТЕЖКИ И ДЪЛГИ ТОВАРИ. ОТ КЪСИ „СОВАЛКОВИ“ КУРСОВЕ ДО ДЪЛГИ ДИСТАНЦИИ — И ВСИЧКО МЕЖДУ ТЯХ.



Сравнени с платформените палетни повдигачи, повдигачите за работа в изправно положение са по-компактни и по-бързи при маневриране — без спиране за сгъване и разгъване на платформата. Усъвършенствените системи за задвижване, кормилно управление и стабилност правят всяка операция по-бърза и по-плавна. Перфектни за производствени, складови и крос-докинг приложения, включително интензивни операции, които се извършват на няколко смени.

Съвсем лесно ще свършите повече работа за по-малко време, с по-малко повдигачи и оператори — всичко това помага за намаляване на Вашите общи експлоатационни разходи (ОЕР). Високоповдигачите за работа в изправно положение Ви позволяват да използвате Вашето ценно складово пространство по-пълно чрез намаляване на ширината на пътеката.

Операторите могат да работят бързо и уверено и с по-малък риск от нанасяне на повреди благодарение на автоматизираните помощни средства за скорост и стабилност. Операторите са защитени от здравата конструкция на товарача, която включва удобно, тихо, безвибрационно купе за оператора, лесно за влизане и излизане.

Комфортът, удовлетворението от работата и продуктивността се увеличават още от ергономичните устройства за управление, които намаляват до минимум стреса, напрежението и умората. Те включват напълно регулираща се (нагоре/надолу, напред/назад) кормилна конзола, която осигурява на водача перфектната позиция, и монтирани в облегалката за ръка функции за едновременно управление на задвижващите и хидравличните функции.

ПО-НИСКИ ЕКСПЛОАТАЦИОННИ РАЗХОДИ

- Здравата конструкция и углътняването на компонентите минимизира повредите и изхабяването — дори и при извършването на трудни операции при многосменен режим на работа.
- Опция за многофункционален дисплей с бордовата диагностика способстват за правилна употреба на товарача и ускоряват техническата поддръжка.
- Идентификацията с PIN код предотвратява неоторизирано използване, а изборът между режимите PRO, ECO и EASY осигурява съответствие между настройките на техническите характеристики на товарача и опита на водача и конкретното приложение. (Само с опцията за многофункционален дисплей.)
- Лесното и надеждно на акумулаторната батерия предотвратява забавяне и инциденти при смяна.
- Бързият достъп за техническа поддръжка се съчетава с ниските изисквания за сервиз и дългите сервизни интервали, така че да се намалят престойте.
- Опцията за напълно интегрирана литиево-йонна акумулаторна батерия увеличава ефективността на акумулаторната батерия, както и времето на работата и живота на батерията, с цел по-ниски общи експлоатационни разходи (OPEX).

НЕНАДМИНАТА ПРОИЗВОДИТЕЛНОСТ

- Усъвършенстваният АС двигател и технология за управление осигуряват бързо, плавно и прецизно шофиране и пренасяне на товара.
- Прогресивното електрическо кормилно управление автоматично регулира чувствителността в съответствие със скоростта и ъгъла с цел висока прецизност при маневри в тясно пространство и голяма стабилност при бързо движение напред.
- Автоматичният контрол при завиване намалява максималната скорост на движение в съответствие с ъгъла на завиване, за да се гарантира бързо, но безопасно, стабилно и уверено завиване.
- Заострените и поставени под ъгъл върхове на вилиците осигуряват бързо вкарване на палетата при по-малък риск от нанасяне на повреди.
- Големият просвет до земята предотвратява запъването върху рампи и неравни подове.
- Акумулаторната батерия върху стоманени ролки позволява бърза смяна с минимално прекъсване на производството.

- С литиево-йонната акумулаторна батерия се увеличава ефективността и се позволява бързо зареждане според възможностите чрез лесно достъпен конектор с цел продължителна работа без смяна на акумулаторната батерия.
- Опцията за ергономично управление на насочените назад вилици позволява регулиране на скоростта от по-удобна позиция — както и по-ясна видимост — за оператори, които са по посока на движението със сочещи назад вилици.
- Опцията за 360° управление позволява леко завиване без спиране за промяна на посоката.
- Опцията за увеличена скорост на движение осигурява максимума от 12 km/h (разполагане на товара отзад) и 10 km/h (разполагане на товара отпред) с товари до 1 тон (най-високата скорост автоматично се намалява за по-тежките товари).
- Другите специфични за приложението опции включват различни варианти на вилици, които могат да манипулират дълги/тежки/обемни товари, като например ролони хартия.

БЕЗОПАСНОСТ И ЕРГОНОМИЧНОСТ

- Заграденото положение на оператора гарантира защита във всички посоки чрез шаши за тежки натоварвания, интегрирана броня и като опция — колони и покрив с протектор над главата.
- Удобното купе за оператора намалява до минимум напрежението и умората благодарение на ниската височина на стъпалото, напълно плаващия под, изключителните нива на демпфиране на вибрациите, облегалка за гърба с възглавница и много пространство.
- Оптичен сензор за присъствие намалява стреса и умората като позволява на оператора да прави малки движения с краката без при това инцидентно да активира автоматичната спирачка.
- Напълно регулиращото се кормило позволява различни положения при шофиране в зависимост от посоката на движение.
- Регулиращата се облегалка за ръката осигурява удобна опора за китката, като в същото време идеално позиционира ръката, така че да може да едновременно управлява дисковият регулатор, хидравличните лостове за управление с бутони и други устройства за управление.
- Ясният панорамен изглед и видимостта над върховете на вилиците се постигат чрез внимателния дизайн.
- Спецификацията за ниски нива на шума включва тихи, температурно управлявани вентилатори и регулирани от скоростта двигатели за подемните помпите, с цел приятна обстановка за оператора.

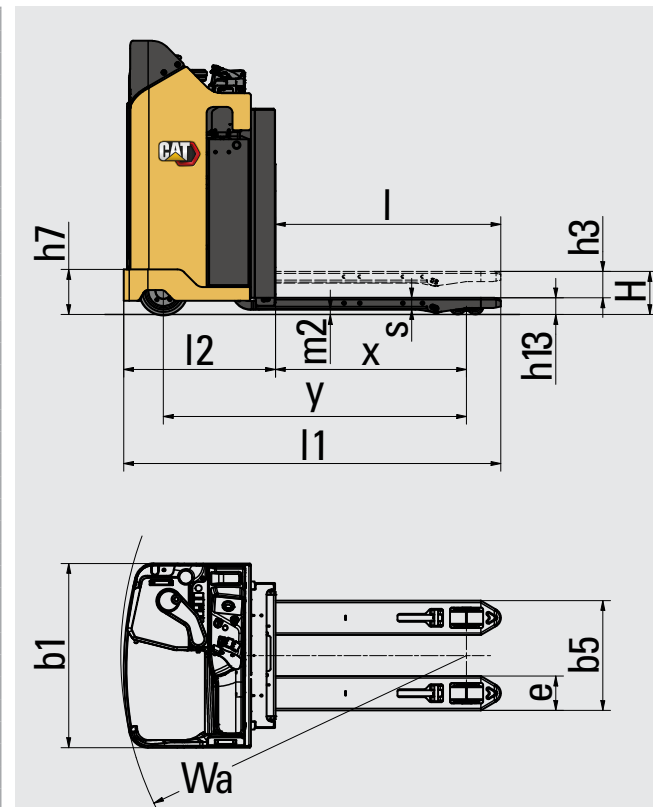
- Работните помощни средства включват голямо отделение за съхранение на инструменти — под облегалката за ръка и с достъп извън товарача — плюс държачи за по-малко оборудване, телефон и напитки, и писалище със скоба за захващане на хартията.
- Водачът е напълно информиран благодарение на опцията за интуитивен многофункционален дисплей, оптимално позициониран и поставен под подходящ ъгъл с цел ясна видимост.



СТАНДАРТНО ОБОРУДВАНЕ И ОПЦИИ

	NPR20N2	NPR30N2
ОБЩА ИНФОРМАЦИЯ		
Стандартен дисплей, вкл. часомер и индикатор за акумулаторната батерия	●	●
Вход за ключов превключвател	●	●
Електрическо кормилно управление	●	●
Регулиран от скоростта подемен двигател и пропорционална клапа за спускане	●	●
Тандемни товарни колела Vulkollan	●	●
Регулираща се облегалка за ръката	●	●
Регулиращо се кормило	●	●
Отделение за съхранение под облегалката за ръката	●	●
Писалище със скоба за захващане на хартията	●	●
Ролки на акумулаторната батерия	●	●
Проектирано за хладилни камери, минусови температури до -10 °C	●	●
ИЗТОЧНИК НА ЕЛЕКТРОЕНЕРГИЯ		
Литиево-йонни акумулаторни батерии	○	○
Оловно-киселинни акумулаторни батерии	○	○
ОКОЛНА СРЕДА		
Проектирано за хладилни камери, 0 °C до -30 °C	○	○
ЗАДВИЖВАЩИ И ПОДЕМНИ СРЕДСТВА ЗА УПРАВЛЕНИЕ		
Регулиращо се на височина кормило	●	●
Средства за управление с бутони за подвигане/спускане	●	●
ОПЦИИ ЗА КОЛЕЛА		
Vulkollan	●	●
Tractothan	○	○
Super grip (първокласна ръкохватка)	○	○
ДРУГИ ОПЦИИ		
Ергономично управление на насочените назад вилници, EFTC	○	○
Кормилно управление на 360°	○	○
Многофункционален дисплей, вкл. BDI и часомер, вписване с PIN код (100 кода) и графични икони	○	○
Сгъваема седалка	○	○
Решетка за задържане на товара	○	○
Вход за ключов превключвател (в комбинация с многофункционален дисплей)	○	○
Протектор над главата	○	○
Панорамен покрив ProVision	○	○
12V DC щепселна розетка	○	○
5V USB гнездо	○	○
Полица за принадлежности	○	○
Писалище, вкл. държач RAM C	○	○
Държач на полицата за принадлежности, система RAM, размер C	○	○
Държач на полицата за оборудването, система RAM, размер C, 2 бр.	○	○
Държач на полицата за принадлежности, RAM, размер D	○	○
Работни LED светлини	○	○
Увеличена скорост на движение	○	○
Специален цвят RAL	○	○

Характеристики				Cat Lift Trucks	Cat Lift Trucks
1.1	Производител			NPR20N2	NPR30N2
1.2	Модел			батерия	батерия
1.3	Захранване			правостоящ	правостоящ
1.4	Оператор			2000	3000
1.5	Товароподемност	Q	кг	600	600
1.6	Център на тежестта	c	мм	975	975
1.8	Разстояние от предната ос до вилчната количка (при свалени вилци)	x	мм	1547 ¹⁾	1547 ¹⁾
1.9	Междусово разстояние	y	мм		
Тегло					
2.1b	Тегло на машината без товар, при максимално тегло на батерията		кг	985	1095
2.2	Натоварване на осите (предна/задна) с товар (симплексна мачта с минимална височина на повдигане)		кг	1140 / 1845	1390 / 2705
2.3	Натоварване на осите (предна/задна) без товар		кг	770 / 215	825 / 270
Колела, задвижване					
3.1	Тип гуми: P=Powerthane, Vul=vulkan, P=Polyurethane, n=найлон, k=каучук			Vul / Vul	Vul / Vul
3.2	Размер на предните гуми		мм	250 x 105	250 x 105
3.3	Размер на задните гуми		мм	85 x 70	85 x 70
3.4	Размер на помощните колела		мм	150 x 55	150 x 55
3.5	Брой колела, товарни/задвижващи (x=задвижващи)			1 x + 2 / 4	1 x + 2 / 4
3.6	Ширина на следата (до центъра на товарните гуми)	b10	мм	662	662
3.7	Ширина на следата (до центъра на управляемите гуми)	b11	мм	385	385
Габарити и размери					
4.4	Височина на повдигане	h3	мм	135	135
4.7	Височина до обезопасителния покрив	h6	мм	2310 opt	2310 opt
4.8	Височина при сядане и изправяне	h7	мм	230	230
4.15	Височина на вилците в свалено положение	h13	мм	88	88
4.19	Обща дължина	l1	мм	1923 ¹⁾	1923 ¹⁾
4.20	Дължина до основата на вилците	l2	мм	773 ¹⁾	773 ¹⁾
4.21	Широчина	b1/b2	мм	940	940
4.22	Вилци (дебелина, широчина, дължина)	s / e / l	мм	60 / 175 / 1150	60 / 175 / 1150
4.25	Външна ширина на вилците (мин./макс.)	b5	мм	560	560
4.32	Просвет (клиранс) в средата на шасито с товар	m2	мм	25	25
4.33a	Работен коридор (Ast) за работа с палети 1000x1200 mm от тясната страна	Ast	мм	2381 ²⁾	2381 ²⁾
4.33b	Работен коридор (Ast3) за работа с палети 1000x1200 mm от тясната страна	Ast3	мм	1997	1997
4.34a	Работен коридор (Ast) за работа с палети 800x1200 mm от широката страна	Ast	мм	2397 ³⁾	2397 ³⁾
4.34b	Работен коридор (Ast3) за работа с палети 800x1200 mm от широката страна	Ast3	мм	2192	2192
4.35	Радиус на завиване	Wa	мм	1705 ⁴⁾	1705 ⁴⁾
Производителност					
5.1	Скорост на движение с/без товар		км/ч	10 / 10	9 / 9
5.2	Скорост на повдигане с/без товар		м/с	0.07 / 0.09	0.06 / 0.10
5.3	Скорост на спускане с/без товар		м/с	0.12 / 0.09	0.10 / 0.07
5.7	Преодоляване на наклон с/без товар		%	6.0 / 15.0	6.0 / 15.0
5.8	Максимален наклон за преодоляване с/без товар		%	14 / 28.4	11 / 28.4
5.9	Ускорение (10m) с/без товар		с	7.0 / 6.0	7.5 / 6.0
5.10	Работна спирачка			Електр	Електр
Електродвигатели					
6.1	Електромотор за движение		кВт	2.7	2.7
6.2	Електромотор за повдигане		кВт	2.2 (5%)	2.2 (5%)
6.4	Батерия волтаж/капацитет		В/Ач	24 / 375 - 775	24 / 375 - 775
6.5	Тегло на батерията		кг	330-610	330-610
6.6b	Консумация на енергия в съответствие с VDI 60 цикъла		кВт·ч/ч	0.449	0.567
Други					
8.1	Трансмисия			AC	AC
10.7	Ниво на шума по стандарти EN 12 053:2001 и EN ISO 4871 при работа LpAZ		дБ(А)	63.9	64.1
10.7.1	Ниво на шума по стандарти EN 12 053:2001 и EN ISO 487, движение/повдигане/свободен ход LpAZ		дБ(А)	68.3/64.9/47.4	68.3/64.9/47.4



$$\begin{aligned} Ast &= Wa + R + a \\ Ast3 &= Wa + l6 - x + a \\ Ast &= \text{Ширина на работната пътека} \\ Wa &= \text{радиус на въртене} \\ a &= \text{безопасно разстояние} = (2 \times 100 \text{ mm}) \\ R &= \sqrt{(l6 - x)^2 + (b12 / 2)^2} \end{aligned}$$

1) При Senior/BC775 добавете 104 mm
2) 2482 mm SN/BC775
3) 2498 mm SN/BC775
4) 1806 mm SN/BC775

ЛИТИЕВО-ЙОННИ АКУМУЛАТОРНИ БАТЕРИИ

ВРЕМЕ ЗА ПРОМЯНА?



Технологията на литиево-йонните (Li-ion) батерии е на разположение в диапазоните на Cat® ричтраците с електрически противотежести и такива, които са предназначени за складова употреба. Докато оловно-киселинните батерии остават популярен избор за нашите клиенти и все още могат много да предложат, те предизвикват различни затруднения, които литиево-йонните могат да преодолеят.

Може би най-забележимата промяна при преминаването към литиево-йонните батерии е използването на зареждането при наличие на благоприятна възможност. Вместо да сменят батерии между смените, при кратките почивки можете просто да се включите в устройство за бързо зареждане и да поддържате активна една и съща батерия 24 часа в денонощието, 7 дни в седмицата. Това, заедно с други ефективни, екологични и свързани с безопасността ползи, прави литиево-йонните батерии много привлекателна алтернатива.



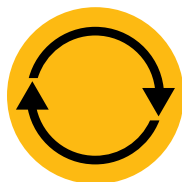
ПО-ДЪЛЪГ
ЕКСПЛОАТАЦИОНЕН
СРОК



ПО-ВИСОКА
ЕФЕКТИВНОСТ



ПО-ДЪЛЪГ
ПЕРИОД НА
РАБОТА



ВИНАГИ ВИСОКА
ЕФЕКТИВНОСТ



ПО-БЪРЗО
ЗАРЕЖДАНЕ



БЕЗ СМЯНА
НА БАТЕРИИ



БЕЗ ЕЖЕДНЕВНА
ТЕХНИЧЕСКА
ПОДДРЪЖКА



ВГРАДЕНА
ЗАЩИТА

Предимства на литиево-йонните батерии на Cat спрямо оловно-киселинните

Литиево-йонните батерии са инвестиция, която трябва да се разглежда в контекста на постоянните икономии на енергия, оборудване, труд и престои.

- **По-дълъг експлоатационен срок** – 3 до 4 пъти експлоатационната годност на оловно-киселинните батерии — намалява цялостно инвестицията в батерии
- **По-висока ефективност** – загубите на енергия по време на зареждането и разреждането са до 30 % по-ниски, и по този начин се намалява потреблението на електроенергия
- **По-дълъг период на работа** – благодарение на по-ефективната работа на батериите и използването на зареждания при наличие на благоприятна възможност, което може бъде направено по всяко време, без да се уврежда батерията или да се скъсява нейната експлоатационна годност
- **Винаги висока ефективност** – с по-постоянна крива на напрежението — поддържа по-голяма производителност на повдигача, дори към края на смяната
- **По-бързо зареждане** – позволява пълно зареждане за не повече от 1 час с най-бързите зареждания
- **Без смяна на батерии** – бързите зареждания при наличие на благоприятна възможност — 15 мин. за няколко часа допълнителна работа — правят възможна продължителната работа само с една батерия и минимизират необходимостта от закупуване, съхраняване и поддържане резерви
- **Без техническа поддръжка** – батерията остава на повдигача за зареждане и няма нужда от допълнително доливане на вода или проверки на електролита
- **Няма газ** – или разливане на киселини — избягват се разходите за място, оборудване и експлоатация, пространство за батериите и вентилационна система
- **Вградена защита** – интелигентна система за управление на батериите (battery management system, BMS) автоматично предотвратява излишното разреждане, зареждане, напрежение и температура, както и виртуално грешната употреба

Предлагат се батерии и зарядни устройства с различен капацитет. Вашият търговец ще открие най-добрата комбинация за Вашите нужди. Необходимо е да попитате Вашия дилър за опционалните 5-годишни гаранции, зависещи от годишните прегледи, което Ви осигурява допълнително спокойствие.

info@catlifttruck.com | www.catlifttruck.com

WBUsc2163(04/26) © 2026 Logisnext Europe B.V. Всички права запазени. CAT, CATERPILLAR, LETS DO THE WORK тяхното лого, "Caterpillar Corporate Yellow" и търговското оформление "Power Edge" и Cat "Modern Hex", както и фирмената и продуктова идентичност, използвани тук, са запазени търговски марки на Caterpillar и се използват по лиценз и не може да се използва без разрешение от Caterpillar. Спецификациите са ориентировъчни и могат да варират в зависимост от условията на експлоатация. Неотчитането на всички фактори може да доведе до отклонения в резултатите. При избора на най-подходящия продукт/решение трябва да се вземат предвид всички необходими материали за поддръжка на продажбите, както и техническата експертиза на официалния дистрибутор. Опциите и техническите характеристики могат да се променят без предизвестие. Пълно правно уведомление и актуална информация за продуктите: www.catlifttruck.com.



DOWNLOAD
BROCHURE



WATCH
VIDEOS



DOWNLOAD
OUR APP

