

DP60N3  
DP70N3  
DP80N3  
DP100N3



# KRAFTFULL OCH HÅLLBAR

**SPECIFIKATIONER**

**MOTORDRIVNA LYFTTRUCKAR 6,0–10,0 TON**



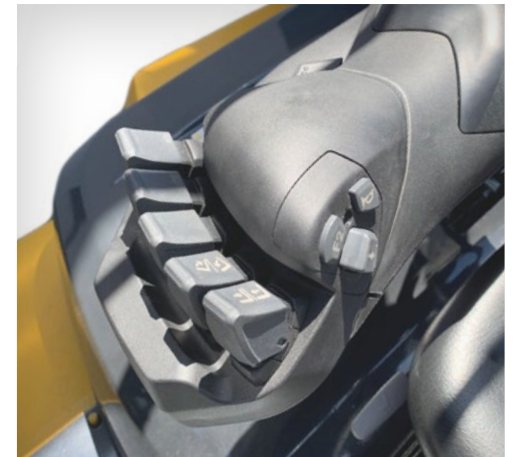
# KRAFTFULL OCH HÅLLBAR

DP60-100N3 DRIVS AV EN AV DE STARKASTE MOTORERNA I SIN KLASS OCH ERBJUDER BÅDE KRAFT OCH HASTIGHET. DE MASSIVA LASTER DEN KAN HANTERA BEGRÄNSAR INTE DESS HASTIGHET, VILKET GÖR DEN TILL EN AV DE SNABBASTE OCH EFFEKTIVASTE MASKINERNA I BRANSCHEN.



Dess dieselmotor på 3,8 l med insprutningsbrygga ger hög effekt med minimal vibrationsöverföring till förarsätet på grund av dämpningsmaterialen mellan stommen och motorn.

Flera olika redskap är tillgängliga, inklusive olika vagnar och sidoförare.



Typiska tillämpningar inkluderar:

- Stuvning
- Hantering av tomma containrar
- Metallindustri
- Timmer
- Betong, sten, lera och glas
- Industrimaskiner och utrustning
- Distributionscenter
- Tegelsten och sten

Det justerbara armstödet (tillval) kombinerar anatomiskt stöd med fri rörelse och perfekt handplacering. Det har fjäderoptimerade hydrauliska fingerspetsreglage.

## LÅG ÄGANDEKOSTNAD

- Kraftfull 3,8 l dieselmotor med insprutningsbrygga ger kraftfull prestanda med snabb acceleration och låg bränsleförbrukning.
- Tillförlitlig motor och kraftfulla truckkomponenter som står emot skador och slitage hjälper till att minimera reparations- och servicekostnader.
- Snabb och enkel åtkomst till alla komponenter för rutinkontroller och underhåll gör det enklare att hålla trucken i gott skick, vilket sparar tid och minskar utgifterna.

## OÖVERTRÄFFAD PRODUKTIVITET

- En av de högsta lyfthastigheterna i klassen gör att förarna klarar mer per skift.
- Automatisk 2-växlad powershift-växellåda ger kontrollerad, men kraftfull acceleration för maximal produktivitet.
- Bilpedalutformning ger enkel och intuitiv drift.
- Lågt fotsteg och välplacerade grepphandtag gör det enkelt att kliva på och av.
- Extra stabil mast med väl genomtänkt rullutformning ger utmärkt sikt.
- Golvbrädor utan bultar kan enkel tas bort utan verktyg, vilket underlättar underhåll.
- Hållbara LED-lampor ingår som standardutrustning.
- Hytten (tillval) håller förarna bekväma och produktiva i de mest extrema temperaturer och i våta miljöer genom att hålla vädret utanför utan att försämra sikten.

## SÄKERHET OCH ERGONOMI

- Mast med smala kanaler, kombinerat med takskydd med god sikt, ger föraren tydlig sikt framåt och uppåt.
- Föraravkänningssystemet (PDS) avger ljudvarningar om säkerhetsbältet inte används och hindrar körning och användning av hydraulfunktioner om föraren inte sitter korrekt.
- Backlarm tillhandahålls som standard.
- Praktiskt placerade stödhandtag och fotsteg gör det lättare att komma åt förarplatsen.
- Ergonomiskt format Grammer-säte med ryggdyna ger optimalt stöd i sidled och perfekt förarkomfort.

## TILLVAL

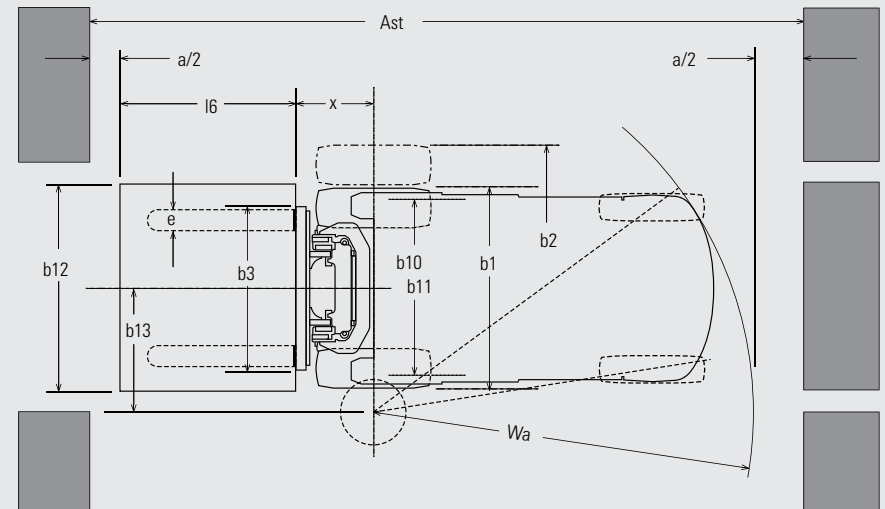
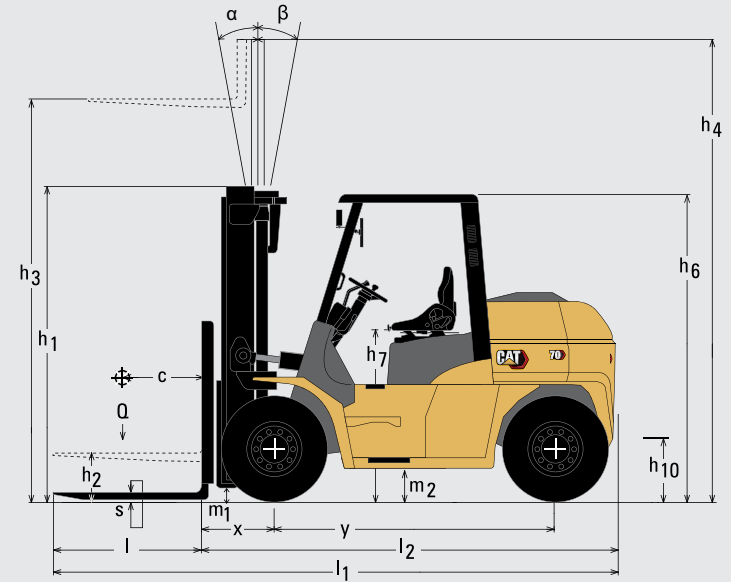
- Stort utbud av redskap tillgängligt
- Hytt
- Hydrauliska fingerspetsreglage med justerbart armstöd
- Hastighetsmätare
- Statusövervakning
- Momentomvandlarens oljetemperatur-/tryckmätare
- Stort utbud av däck som kan anpassas efter dina behov
- Olika arbetsljuslösningar fram och bak



# STANDARDUTRUSTNING OCH TILLVAL

	DIESEL			
	DP60N3	DP70N3	DP80N3	DP100N3
<b>ALLMÄNNA ALTERNATIV</b>				
Canvastak som standard	○	○	○	○
Borttagning av huvudskydd	○	○	○	○
2 backspeglar (monterade på skyddstaket)	●	●	●	●
Mittmonterad backspegel	○	○	○	○
Stor backspegel	○	○	○	○
Uppvärmrt förarutrymme	○	○	○	○
Damasker för tiltcyllindrar	○	○	○	○
Tiltcyllinderkåpa	○	○	○	○
Servostyringsdamasker	○	○	○	○
Fjäderoptimerade hydrauliska fingerspetsreglage	○	○	○	○
<b>HYDRAULISK REGLERING</b>				
2-vägsreglerventil MC	●	●	●	●
3-vägsreglerventil MC	○	○	○	○
4-vägsreglerventil MC	○	○	○	○
5-vägsreglerventil MC	○	○	○	○
4-vägsreglerventil FC	○	○	○	○
5-vägsreglerventil FC	○	○	○	○
<b>STATIV, GAFFLAR OCH VAGN</b>				
Lös mast	○	○	○	○
Vagnsbredd – simplex	●	●	●	●
Extra bred vagn – simplex	○	○	○	○
Integrerat sidoföringsredskap för gafflar av axeltyp – simplex	○	○	○	○
Integrerat sidoföringsredskap för gafflar av kroktyp – triplex	○	○	○	○
<b>ELDRIVEN</b>				
Lastviktsindikator (kan inte kombineras med ARMDC)	○	○	○	○
Stativtiltmätare	○	○	○	○
Statusmonitor (kontrollerar batterivätska, luftrenarens dammnivå och kylvätskans status)	○	○	○	○
Backningssummer med hög ljudvolym	○	○	○	○
Temperaturmätare för momentomvandlare	○	○	○	○
Bakre arbetsljus med lång räckvidd	○	○	○	○
Stroboskopljus med lång räckvidd	○	○	○	○
Främre arbetsljus med lång räckvidd	○	○	○	○
Bakre varningsljus med röd lysdiodrad (aktiveras med backningsspaken)	○	○	○	○
Backhandtag med signalhornsknapp	○	○	○	○
<b>DÄCK</b>				
Pneumatiska dubbla däck/enkla däck	●	●	●	●
Solida pneumatiska dubbla däck/enkla däck	○	○	○	○
Solida pneumatiska dubbla däck/enkla däck (mjuk komp.)	○	○	○	○
Solida pneumatiska dubbla däck/enkla däck (vita)	○	○	○	○
<b>LUFTINTAG OCH AVGASSYSTEM</b>				
Förrenare för luftintaget	○	○	○	○
Avgaskåpa	○	○	○	○
CCV-värmare	○	○	○	○

Egenskaper		Cat Lift Trucks DP60N3	Cat Lift Trucks DP70N3	Cat Lift Trucks DP80N3	Cat Lift Trucks DP100N3
1.1	Tillverkare (förkortning)				
1.2	Tillverkarens modellbenämning				
1.3	Kraftkälla	Diesel	Diesel	Diesel	Diesel
1.4	Operatörstyp: gående, stående eller sittande förare	Sittande förare	Sittande förare	Sittande förare	Sittande förare
1.5	Lastkapacitet	6000	7000	8000	10000
1.6	Tyngdpunktsavstånd	600	600	600	600
1.8	Lastavstånd, hjulaxel till gaffelrygg	615	625	720	715
1.9	Hjulbas	2300	2300	2500	2800
Vikt					
2.1	Truckens vikt, utan last / inklusive batteri (simplexstativ, lägsta lyfthöjd)	8670	9540	11510	12910
2.2	Äxelbelastning med maximal last, fram/bak (simplexstativ, lägsta lyfthöjd)	13030/1640	14640/1900	17360/2150	20660/2250
2.3	Äxelbelastning utan last, fram/bak (simplexstativ, lägsta lyfthöjd)	3860/4810	3910/5630	5140/6370	5980/6930
Hjul, drivlina					
3.1	Hjultyp: V=solida, L=pneumatiska, SE=solida pneumatiska - fram/bak	L / L	L / L	L / L	L / L
3.2	Däckdimensioner, fram	8.25X15-14PR	8.25X15-14PR	9.00X20-14PR	9.00X20-14PR
3.3	Däckdimensioner, bak	8.25X15-14PR	8.25X15-14PR	9.00X20-14PR	9.00X20-14PR
3.5	Antal hjul, fram/bak (x=drivande)	4x / 2	4x / 2	4x / 2	4x / 2
3.6	Spårvidd (hjulens mitt), fram	1470	1470	1600	1600
3.7	Spårvidd (hjulens mitt), bak	1700	1700	1700	1700
Dimensioner					
4.1	Stativlutning, fram/bak	∂/β °	6/12	6/12	6/12
4.2	Höjd med nedsänkt stativ (se tabell)	h1 (mm)	2500	2500	2800
4.3	Frilyft (se tabell)	h2 (mm)	205	215	205
4.4	Lyfthöjd (se tabell)	h3 (mm)	3000	3000	3000
4.5	Total höjd med stativet upplyft	h4 (mm)	4420	4420	4330
4.7	Höjd till skyddstakets översida	h6 (mm)	2550	2550	2660
4.8	Förarsätets höjd	h7 (mm)	1470	1470	1570
4.12	Dragkrokens höjd	h10 (mm)	520	520	600
4.19	Totallängd	l1 (mm)	4805	4875	5245
4.20	Längd till bakkant (inkl. gaffeltjocklek)	l2 (mm)	3585	3655	4025
4.21	Största bredd	b1/b2 (mm)	2005 / -	2005 / -	2175 / -
4.22	Gaffeldimensioner (tjocklek, bredd, längd)	s / e / l (mm)	60 x 150 x 1220	70 x 150 x 1220	75 x 180 x 1220
4.23	Gaffelenhet enligt DIN 15 173, A/B/rr		4A	4A	4A
4.24	Gaffelvagnens bredd	b3 (mm)	1845	1845	2015
4.31	Markfrigång under stativ, med last	m1 (mm)	200	200	240
4.32	Markfrigång mitt på hjulbasen, med last (sänkta gafflar)	m2 (mm)	225	225	290
4.33	Arbetsbredd i gång med 1000 x 1200 mm pallar, på tvåren	Ast (mm)	5215	5285	5630
4.34a	Gångbreddsbehov med 800 x 1200 mm pallar, lastas på tvåren	Ast (mm)	5015	5085	5430
4.34b	Gångbreddsbehov med 800 x 1200 mm pallar, lastas på längden	Ast (mm)	5415	5485	5830
4.35	Vändradie	Wa (mm)	3400	3460	3710
4.36	Minimialstånd mellan vridcentrum	b13 (mm)	1255	1255	1290
1475					
Prestanda					
5.1	Körhastighet, med/utan last	25.0 / 28.0	25.0 / 28.0	24.0 / 28.0	24.0 / 27.0
5.2	Lyfthastighet, med/utan last	0.53 / 0.55	0.53 / 0.55	0.44 / 0.46	0.35 / 0.37
5.3	Sänkhastighet, med/utan last	0.45 / 0.50	0.45 / 0.50	0.45 / 0.45	0.45 / 0.35
5.5	Beräknad dragkraft i kroken, med/utan last	54900 / 21600	54900 / 21600	59800 / 27500	63700 / 31400
5.7	Backtagningsförmåga, med/utan last	28 / 20	28 / 20	25 / 20	21 / 20
5.9	Accelerationstid (10 meter) med/utan last	-/-	-/-	-/-	-/-
5.10	Bromsar	Hydrauliska	Hydrauliska	Hydrauliska	Hydrauliska
IC-motorer					
7.1	Tillverkare/Typ	Kubota V3800	Kubota V3800	Kubota V3800	Kubota V3800
7.2	Nominell uteffekt enligt ISO 1585	81.0	81.0	81.0	81.0
7.3	Nominell hastighet enligt DIN 70 020	2400	2400	2400	2400
7.4	Antal cylindrar/volympkapacitet	4 / 3769	4 / 3769	4 / 3769	4 / 3769
7.5	Energiförbrukning enligt VDI 60 cyklar	10.0	11.0	12.0	13.0
7.6a	Max vridmoment	385	385	385	385
7.7a	Max vridmoment vid motorvarvtal	1500	1500	1500	1500
Övrigt					
8.1	Typ av körreglering	Powershift 2/2	Powershift 2/2	Powershift 2/2	Powershift 2/2
10.1	Maximalt arbetstryck för aggregat	206	206	206	206
10.2	Oljeflöde för redskap/tilbehör	-/-	-/-	-/-	-/-
10.7	Ljudnivå, medelvärde vid förarens öra (EN12053)	86	86	86	86
10.8	Dragkrokens utförande / DIN-typ, artikelnr	Pin	Pin	Pin	Pin



$$Ast = Wa + R + a$$

Ast = Arbetsgångens bredd, med last

Wa = svängradie

a = säkerhetsavstånd = (2 x 100 mm)

$$R = \sqrt{(l6 + x)^2 + (b12 / 2)^2}$$

l6 = Palllängd (800 eller 1000 mm)

b12 = Pallbredd (1200 mm)

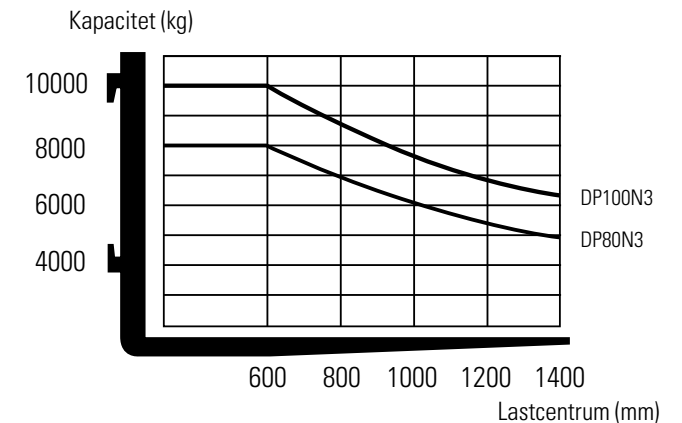
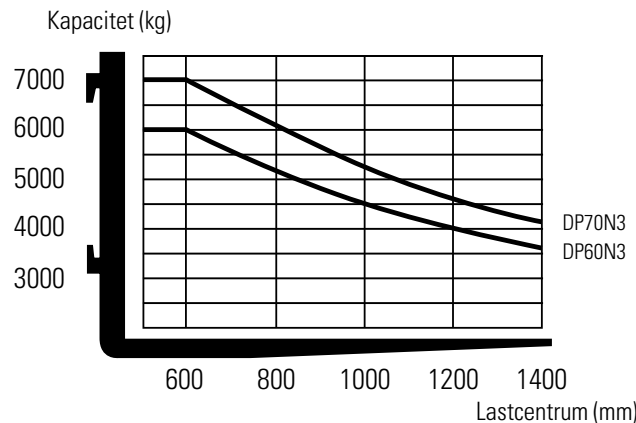
DP60N3								
Masttyp	h3 mm	h1 mm	h4 (mm)		h2/h5 (mm)		Tiltvinkel (fram- bak)	Q @ c=600mm kg
			Med standard	Utan ryggstöd	Med standard	Utan ryggstöd		
Simplex	3000	2500	4420	3950	205	205	6°/12°	6000
	3300	2650	4720	4250	205	205	6°/12°	6000
	3500	2750	4920	4450	205	205	6°/12°	6000
	4000	3050	5420	4975	205	205	6°/12°	6000
	4500	3300	5920	5475	205	205	6°/12°	6000
	5000	3550	6420	5975	205	205	6°/6°	6000
	5500	3850	6920	6525	205	205	3°/6°	5700
	6000	4100	7420	7025	205	205	3°/6°	5400
Duplex	3000	2625	4420	4095	1580	1255	6°/12°	6000
	3300	2775	4720	4395	1730	1405	6°/12°	6000
	3500	2875	4920	4595	1830	1505	6°/12°	6000
	4000	3175	5420	5095	2130	1805	6°/12°	6000
	4500	3425	5920	5595	2380	2055	6°/12°	6000
Triplex	4000	2500	5400	5075	1455	1130	6°/10°	5800
	4350	2625	5750	5425	1580	1255	6°/10°	5800
	4800	2775	6200	5875	1730	1405	6°/10°	5800
	5000	2875	6400	6075	1830	1505	6°/10°	5700
	5500	3130	6900	6575	2085	1760	3°/6°	5500
	6000	3300	7400	7075	2255	1930	3°/6°	5000
	7000	3675	8400	8075	2630	2305	3°/6°	4000
	8000	4100	9400	9075	3055	2730	3°/6°	2500

DP70N3									
Masttyp	h3 mm	h1 mm	h4 (mm)		h2/h5 (mm)		Tiltvinkel (fram- bak)	Q @ c=600mm kg	
			Med standard	Utan ryggstöd	Med standard	Utan ryggstöd			
Simplex	3000	2500	4420	4105	215	215	6°/12°	7000	
	3300	2650	4720	4405	215	215	6°/12°	7000	
	3500	2750	4920	4605	215	215	6°/12°	7000	
	4000	3050	5420	5105	215	215	6°/12°	7000	
	4500	3300	5920	5605	215	215	6°/12°	7000	
	5000	3550	6420	6105	215	215	6°/6°	7000	
	5500	3850	6920	6605	215	215	3°/6°	6600	
	6000	4100	7420	7105	215	215	3°/6°	6400	
	Duplex	3000	2625	4420	4095	1590	1265	6°/12°	7000
		3300	2775	4720	4395	1740	1415	6°/12°	7000
3500		2875	4920	4595	1840	1515	6°/12°	7000	
4000		3175	5420	5095	2140	1815	6°/12°	7000	
4500		3425	5920	5595	2390	2065	6°/12°	7000	
Triplex	4000	2500	5400	5075	1465	1140	6°/10°	6800	
	4350	2625	5750	5425	1590	1265	6°/10°	6800	
	4800	2775	6200	5875	1740	1415	6°/10°	6800	
	5000	2875	6400	6075	1840	1515	6°/10°	6700	
	5500	3130	6900	6575	2095	1770	3°/6°	6400	
	6000	3300	7400	7075	2265	1940	3°/6°	6000	
	7000	3675	8400	8075	2640	2315	3°/6°	4500	
	8000	4100	9400	9075	3035	2740	3°/6°	2700	

DP80N3									
Masttyp	h3 mm	h1 mm	h4 (mm)		h2/h5 (mm)		Tiltvinkel (fram- bak)	Q @ c=600mm kg	
			Med standard	Utan ryggstöd	Med standard	Utan ryggstöd			
Simplex	3000	2800	4420	4230	205	205	6°/12°	8000	
	3300	2950	4720	4445	205	205	6°/12°	8000	
	3500	3050	4920	4645	205	205	6°/12°	8000	
	4000	3350	5420	5145	205	205	6°/12°	8000	
	4500	3600	5920	5645	205	205	6°/12°	8000	
	5000	3850	6420	6145	205	205	6°/6°	7750	
	5500	4150	6920	6645	205	205	3°/6°	7400	
	6000	4400	7420	7145	205	205	3°/6°	7000	
	Duplex	3000	2700	4420	4210	1580	1345	6°/12°	8000
		3300	2850	4720	4510	1730	1495	6°/12°	8000
3500		2950	4920	4710	1830	1595	6°/12°	8000	
4000		3250	5420	5210	2130	1895	6°/12°	8000	
4500		3500	5920	5710	2380	2145	6°/12°	8000	
Triplex	4000	2575	5400	5165	1455	1220	6°/10°	7700	
	4350	2700	5750	5515	1580	1345	6°/10°	7700	
	4800	2850	6200	5965	1730	1495	6°/10°	7700	
	5000	2950	6400	6165	1830	1595	6°/10°	7600	
	5500	3205	6900	6665	2085	1850	3°/6°	7300	
	6000	3375	7400	7165	2255	2020	3°/6°	6700	
	7000	3750	8400	8165	2630	2395	3°/6°	5400	
	8000	4175	9400	9165	3055	2820	3°/6°	3500	

DP100N3								
Masttyp	h3 mm	h1 mm	h4 (mm)		h2/h5 (mm)		Tiltvinkel (fram- bak)	Q @ c=600mm kg
			Med standard	Utan ryggstöd	Med standard	Utan ryggstöd		
Simplex	3000	2850	-	4330	-	205	6°/12°	10000
	3300	3000	-	4630	-	205	6°/12°	10000
	3500	3100	-	4830	-	205	6°/12°	10000
	4000	3400	-	5330	-	205	6°/12°	10000
	4500	3650	-	5830	-	205	6°/12°	10000
	5000	3900	-	6330	-	205	6°/6°	10000
	5500	4200	-	6830	-	205	3°/6°	9000
	6000	4450	-	7330	-	205	3°/6°	8000

## Kapacitet vid olika avstånd till lastcentrum



## Mastprestanda och kapacitet

- h1 Höjd med sänkt mast
- h2 Standardfrilyft
- h3 Standardlyfthöjd
- h4 Höjd med höjd mast
- h5 Maximal frilyft
- Q Lyftkapacitet, nominell last
- c Tyngdpunktsavstånd

[info@catlifttruck.com](mailto:info@catlifttruck.com) | [www.catlifttruck.com](http://www.catlifttruck.com)

CSwSc2155-0(03/24) © 2024 MLE B.V. (registreringsnummer 33274459). Alla rättigheter förbehållna. CAT, CATERPILLAR, LETS DO THE WORK deras respektive logotyper, "Caterpillar Yellow", "Power Edge", Cat "Modern Hex" samt de företagsmässiga och produktmässiga identiteter som används i texten, är varumärken för Caterpillar och får inte användas utan tillåtelse.

OBS: Specifikationer av prestanda kan variera beroende på standardmässiga toleranser i tillverkningen, fordonets skick, typ av däck, golvtyta eller ytskick, användningsområde eller driftmiljö. Truckarna kan visas med extrautrustning. Kontakta närmaste återförsäljare för Cat Lift Trucks för uppgift om särskilda prestandakrav eller lokala truckvarianter. Cat Lift Trucks arbetar kontinuerligt med att förbättra sina produkter. Därför kan vissa material, alternativ och specifikationer ändras utan föregående meddelande.



WATCH  
VIDEOS



DOWNLOAD  
OUR APP

