



EP40N
EP45N
EP50CN
EP50N
EP50NH
EP55NH

KRAFTFULL EFFEKTIVITET

SPECIFIKATIONER

ELEKTRISKA GAFFELTRUCKAR 80V, 4.0 - 5.5 TON



GE DINA FÖRARE DEN KRAFT DE BEHÖVER OCH FÖRBÄTTRA LÖNSAMHETEN

VÅRT SORTIMENT HAR BÅDE KRAFT OCH EFFEKTIVITET FÖR ATT UTMANA GAFFELTRUCKAR MED FÖRBRÄNNINGSMOTOR – UTAN UTSLÄPP – OCH MAXIMERAR ALLA FÖRDELAR MED ELMOTORER. NJUT AV TYST KOMFORT OCH SÄKRARE, SNABBARE OCH SMIDIGARE PRESTANDA, SAMTIDIGT SOM DU MINSKAR DINA TOTALA DRIFTSKOSTNADER



Dessa miljövänliga truckar släpper inte ut några föroreningar under drift och är dessutom mer energieffektiva – och långt tystare – än alla truckar i sin klass. De är konstruerade för krävande inom- och utomhustillämpningar och ger dig kompromisslös kraft, hållbarhet och lägre totala driftskostnader.



Truckarna är exceptionellt smidiga, vilket ger föraren känslan av att köra en mycket mindre maskin. Dynamiska hjälpmedel: *OmniTurn* allhjulsstyrning, *RDS (Responsive Drive System)* och intelligent kurvtagningskontroll. *PowerBurst* ger extra acceleration eller vridmoment vid stigning när det behövs, medan differentierad låsning hjälper till vid hala förhållanden.



Materialhanteringen går smidigare, snabbare, säkrare och blir mer exakt tack vare *SmoothFlow* och andra hydrauliska tekniker, som optimerar mastens och gaffelns rörelser efter lastvikt och lasthöjd. Lätta och samtidigt känsliga fingertoppsspakar eller joysticker ger kontroll utan ansträngning.



Föraren har tydlig runtsikt från den rymliga, tysta, vibrationsfria och flytande förarhytten. Standardutrustningen är generöst tilltagen och värdetåliga hyttpanelsalternativ finns tillgängliga för extra komfort, t.ex. luftkonditionering.

LÅG ÄGANDEKOSTNAD

- Energieffektiviteten är bäst i klassen och ger längre arbetstid (driftstid) per batteriladdning.
- Välj ECO-läget för att sänka elräkningarna.
- Li-ION-batteri finns som tillval, vilket ger ännu mer effektivitet och driftstid, med minimalt underhåll och mycket längre livstid, vilket i sin tur sänker den totala driftskostnaden på lång sikt.
- Enkel tillgång till batterifacket möjliggör snabb service direkt på trucken med batteribyte i sidled.
- Batterikontrollluckan möjliggör snabb kontroll och vattenpåfyllning för blybatterier.
- Flerfunktionsskärmen ger anvisningar för korrekt användning och underhåll av trucken.
- Enkel plugin-diagnostik och felsökning minskar driftstoptiden och ger effektiv prestanda.
- Den robusta konstruktionen minskar behovet av reparationer och delbyten och bidrar till att bibehålla truckens höga restvärde.

OÖVERTRÄFFAD PRODUKTIVITET

- *PowerBurst* ger automatiskt extra vridmoment för att bibehålla ramhastigheten eller ge kraftfull acceleration, även med tung last.
- *RDS (Responsive Drive System)* anpassar snabbt prestanda utifrån hur snabbt pedalerna och den hydrauliska kontrollen manövreras och säkerställer att alla rörelser, stopp och starter är smidiga.
- *OmniTurn* allhjulstyrning ger bättre grepp, mjukare svängar och oslagbart smidig manövrering, vilket förstärks av +100° svängning av bakaxeln som ger omedelbara sidosvängar utan att trucken rör sig bakåt först.
- Den elektriska differentialsparren maximerar greppet på hala ytor genom att framhjulen låses för att öka dragkraften (aktiveras automatiskt vid snäva styrvinklar eller manuellt via en extra pedalfunktion).
- Adaptiv styrning varierar styrradien och kraften för optimerad komfort, kontroll och stabilitet.
- Intelligent kurvtagningskontroll maximerar säkerheten vid kurvtagning genom att smidigt anpassa truckens hastighet och minimera sidokrafter.
- Hydraulsystemet *SmoothFlow* anpassar sig automatiskt till lastvikten och säkerställer snabb, smidig och exakt kontroll av alla mast- och gaffelmoment, individuellt eller samtidigt.
- Automatisk inställning av hydraulkontrollen ger stadiga mast- och chassirörelser vid lyft över 2,5 meter*. (*Aktivationshöjden beror på vald mast.)

- Tack vare den passiva krängningskontrollen absorberas masttiltningskraften av chassit vid högre lyft (gäller främst över 3,0 meter.)
- Åtkomstpunkten för snabb anslutning förenklar laddning med litiumjonbatterier och är utrustad med automatisk ventilation för blybatterier.
- Litiumjonalternativet ökar prestandan och ger snabb laddning för kontinuerlig drift utan batteribyte.
- De förinställda lägena ECO och PRO kan väljas för olika förare och tillämpningar. Anpassade inställningar (inklusive lyftning och sänkning) kan göras av servicetekniker.

SÄKERHET OCH ERGONOMI

- Marknadsledande *SilentRun+* hydraulpumpar, tysta drivenheter och andra lågbullertekniker skapar en bekväm och stressfri miljö för föraren, ökar uppmärksamheten på vad som pågår runt omkring och undviker att föraren distraheras av medarbetare eller andra personer som befinner sig i närheten.
- Den gummerade förarhytten minimerar vibrationer.
- Den rymliga förarhytten är utrustad med en bekväm och justerbar stol och ett stort och obelamrat golvutrymme med gott om benutrymme. Det extralånga handtaget och halkfria insteget gör det enkelt att stiga på och av.
- Den lättlästa färgskärmen håller förarna fullt informerade.
- Hindersfri utformning ger tydlig runtomsikt av omgivningen och truckens yttre dimensioner – både från öppna och stängda hytter – utan att man behöver luta sig ut.
- Mörka material i förarhytten minimerar speglingar på insidan av fönstren för tydligare sikt.
- Trucken är dessutom utrustad med smarta lagringsutrymmen, till exempel praktiska fack för verktyg, mobiltelefoner, flaskor, tejpållare och pennor.
- Hyttpanelsalternativen inkluderar genomskinligt akryltak, ståldörrar, vindruta, sid- och bakfönster och vindrutetorkare/tvätt både fram och bak.
- Luftkonditioneringstillvalet riktar ventilationen mot fotutrymmet och vindrutan, med ytterligare justerbara fram- och sidofläktar. Detta ger välkommen komfort vid varmt väder – utan kalla vinddrag längs nacken (Endast med panelhytt.)
- Värmeelementet håller föraren varm och förhindrar att fönstren immar igen vid kallt väder (Endast med panelhytt)

- Fönstren är utformade för panoramavy. Andra funktioner är ventilation och nödutgång bak, med alla funktioner inom bekvämt räckhåll (t.ex. för lagrets dörröppningsfunktion). (Endast med panelhytt.)
- Panelhyttens interiörpaket (tillval) inkluderar takfoder, radio, högtalare och läslampa.
- Ergonomisk ratt med rattstång som kan ställas in precis som du vill ha den och en rattknopp som automatiskt återgår till det lämpligaste läget efter varje sväng.
- Alternativet *Palm Steering* ger ökad sikt framåt, bekväm arbetsställning och drift för föraren med minimal ansträngning – idealiskt om föraren sitter i långa perioder.
- Hydrauliska fingertoppsreglage med optimal fjäderkraft på det justerbara och bekväma armstödet säkerställer ergonomiskt perfekt placering av handen, anatomiskt stöd och fria rörelser.
- Tillvalet med dubbelt joystick separerar funktioner som öppning av hjullåset för att undvika oavsiktliga rörelser, vilket är särskilt användbart om fingertoppspakarna är för små att använda med handskar (eller om man har stora händer).
- Pedalernas utformning, placering och vinklar minskar tröttheten för förare oavsett längd eller fotstorlek.
- Säkerhetsljusen (tillval) har röda linjer, lyser upp säkerhetszonen runt trucken och har röda eller blå ljuspunkter (fram och bak) som varnar fotgängare när trucken närmar sig.
- Arbetsljusen har mastmonterade strålkastare som standard och körljuskluster fram och bak samt taksignaler som tillval.
- Standardsäkerhetsfunktionerna inkluderar stopp i lutning, automatisk parkeringsbroms och våta bromsskivor för extra självförtroende och kontroll.

STANDARDUTRUSTNING OCH TILLVAL

ALLMÄNT	4-HJULS 80V					
	EP40N	EP45N	EP50CN	EP50N	EP50NH	EP55NH
4-hjulschassi, 80 volt, framhjul dubbel drivning	●	●	●	●	●	●
Nyckel förinställd ekonomi eller högprestandaläge (ECO/PRO)	○	○	○	○	○	○
3-ventils hydrauliskt fingertoppsreglage på ett ergonomiskt armstöd	●	●	●	●	●	●
Variabla hydrauliska hastighetskontrollfunktioner	●	●	●	●	●	●
Batteriutrymme sidodörr	●	●	●	●	●	●
Interaktiv multifunktionsdisplay i fullfärg	●	●	●	●	●	●
Intelligent kurvtagningskontroll	●	●	●	●	●	●
Tiltbar rattstång	●	●	●	●	●	●
Konfiguration och diagnostik med TruckTool	●	●	●	●	●	●
Presence Detection System (PDS) avaktiverar alla funktioner och försätter trucken i stoppläge, parkeringsbromsen aktiveras automatiskt om föraren inte sitter ned.	●	●	●	●	●	●
Helfjädrande Grammer MSG65-stol i vinyl	●	●	●	●	●	●
CE-märkskyltar – språkmärkningar	●	●	●	●	●	●
Bruksanvisning och underhållshandbok	●	●	●	●	●	●
DIN-batterikontakter på ramen	●	●	●	●	●	●
Backning signalhornsknapp	●	●	●	●	●	●
Batteri dörravkänningsensor	●	●	●	●	●	●
Armstöd för fingertoppskontroll	●	●	●	●	●	●
Manuella kontrollspakar	○	○	○	○	○	○
Dubbla joysticks	○	○	○	○	○	○
Palm Steering	○	○	○	○	○	○
Luftkonditionering	○	○	○	○	○	○
Värmare	○	○	○	○	○	○
STRÖMKÄLLA						
Integrerat litiumjonbatteri*	○	○	○	○	○	○
Bly/syra-batteri	○	○	○	○	○	○
RAM						
Batteribytestad i sidled chassi	○	○	○	○	○	○
Batterirullbädd	●	●	●	●	●	●
Batteribricka	●	●	●	●	●	●
Verktyg för batteribytestad i sidled	○	○	○	○	○	○
Batterikontrolllucka	○	○	○	○	○	○
Enkel laddning	○	○	○	○	○	○
T-stag batteristativ	○	○	○	○	○	○
BELYSNING						
LED-arbetsljus	●	●	●	●	●	●
Röda sidolinjer	○	○	○	○	○	○
Gult stroboskop	○	○	○	○	○	○
Gult stroboskop lågt monterat	○	○	○	○	○	○
“Blått” bakljus	○	○	○	○	○	○
“Blått” bakljus, lågt monterat	○	○	○	○	○	○
ELSYSTEM						
Smart backningslarm	○	○	○	○	○	○
Strömutmätning	○	○	○	○	○	○
12 V-kontakt	○	○	○	○	○	○
Pedal som känner av förarens närvaro	○	○	○	○	○	○
Elektronisk differentialspärr	○	○	○	○	○	○
Dubbel pedallayout	○	○	○	○	○	○
Körriktningsreglage på ergonomiskt armstöd (framåt-bakåt) (endast med fingertoppskontroller)	●	●	●	●	●	●
Körriktningsspak i rattstången (framåt-neutral-back)	○	○	○	○	○	○
Vägljussats	○	○	○	○	○	○
PIN-kodsåtkomst med startomkopplare	○	○	○	○	○	○
Automatiska lyftreglage	●	●	●	●	●	●
Automatisk lyftcenterering via F2-knappen med FC TILT/C	○	○	○	○	○	○
Lastviktindikator	○	○	○	○	○	○



* Litiumjonbatteri finns som tillval i vissa regioner.

● Standardutrustning ○ Tillval

Kontakta din lokala Cat® representant för mer standardutrustning och tillval.

STANDARDUTRUSTNING OCH TILLVAL, FORTSÄTTNING

	4-HJULS 80V					
	EP40N	EP45N	EP50CN	EP50N	EP50NH	EP55NH
FÖRARHYTT						
Grammer MSG65-säte	●	●	●	●	●	●
Grammer MSG65 med värmare	○	○	○	○	○	○
Grammer MSG65 med textilkädsel	○	○	○	○	○	○
Grammer MSG65 med textilkädsel och värmare	○	○	○	○	○	○
Grammer MSG75	○	○	○	○	○	○
Grammer MSG75 med värmare	○	○	○	○	○	○
Grammer MSG75 med textilkädsel	○	○	○	○	○	○
Grammer MSG75 med textilkädsel och värmare	○	○	○	○	○	○
Förlängt ryggstöd	●	●	●	●	●	●
TILLBEHÖR						
Backspegel	○	○	○	○	○	○
Utvändig backspegel	○	○	○	○	○	○
Dödvinkelspegel	○	○	○	○	○	○
Vidvinkelspegel	○	○	○	○	○	○
Pappershållare i A4-format	○	○	○	○	○	○
Kamera	○	○	○	○	○	○
Tillbehörsklämma	○	○	○	○	○	○
Brandsläckare	○	○	○	○	○	○
HYTT						
OHG som standard	●	●	●	●	●	●
Låg OHG	○	○	○	○	○	○
OHG-batterikontroll	○	○	○	○	○	○
Framruta och tak med vindrutetorkare/tvätt	○	○	○	○	○	○
Undre framruta och tak med vindrutetorkare/tvätt	○	○	○	○	○	○
Framruta och tak med vindrutetorkare/tvätt och batterikontroll	○	○	○	○	○	○
Säkerhetsdörrar	○	○	○	○	○	○
Deluxehytt	○	○	○	○	○	○
EXTERIÖR						
Speciallack (RAL) för stativet och motvikten	○	○	○	○	○	○
GAFFLAR OCH VAGN						
Flera gaffellängder (1 000 – 2400 mm) och möjlighet att radera gafflar	○	○	○	○	○	○
Sideshifter W1 000 mm	○	○	○	○	○	○
Integrerad sideshifter W1 000 mm	○	○	○	○	○	○
Gaffelpositionerare + integrerad sidoförare	○	○	○	○	○	○
Ryggstöd för last	●	●	●	●	●	●
HYDRAULSYSTEM						
3/4-vägsventil armstödsmonterad fingertoppskontroll	○	○	○	○	○	○
3/4-vägsventil manuell kontroll	○	○	○	○	○	○
Lyftkontroll	○	○	○	○	○	○
Dubbelverkande FC 3 v, för klämanvändning	○	○	○	○	○	○
Dubbelverkande FC 4 v, för klämanvändning	○	○	○	○	○	○
Dubbelverkande MC 3 v, för klämanvändning	○	○	○	○	○	○
Dubbelverkande MC 4 v, för klämanvändning	○	○	○	○	○	○
Hydraulisk ackumulator	○	○	○	○	○	○
Justerbart hydraultryck (för 3:e och 4:e ventilen)	○	○	○	○	○	○
Livsmedelsklassad hydraulolja	○	○	○	○	○	○
Biologiskt nedbrytbar hydraulolja	○	○	○	○	○	○
Hydraulolja för kallt område VG15	○	○	○	○	○	○
Hydraulolja för varmt område VG46	○	○	○	○	○	○
3-vägsrör	○	○	○	○	○	○
4-vägsrör	○	○	○	○	○	○
DÄCK						
Solida tryckluftsdäck	●	●	●	●	●	●
Tryckluftsdäck	○	○	○	○	○	○
Icke-märkande solida däck	○	○	○	○	○	○
Dämpande däck	○	○	○	○	○	○
Solida tryckluftsdubbeldäck	○	○	○	○	○	○

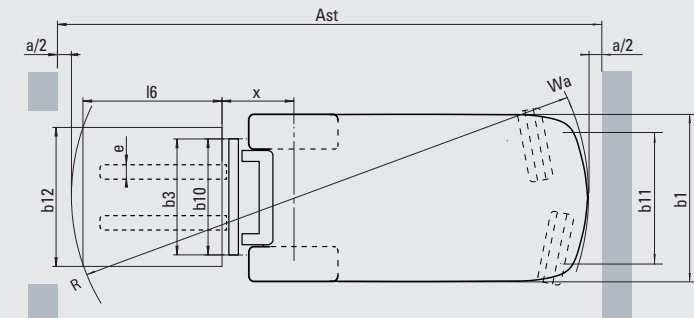
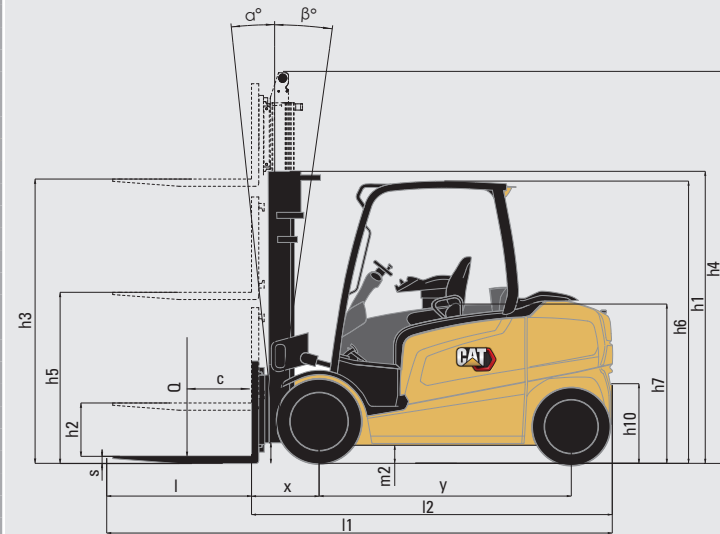


● Standardutrustning ○ Tillval

Kontakta din lokala Cat® representant för mer standardutrustning och tillval.

Egenskaper		
1.1	Tillverkare (förkortning)	
1.2	Tillverkarens modellbenämning	
1.3	Kraftkälla	
1.4	Operatörstyp: gående, stående eller sittande förare	
1.5	Lastkapacitet	Q (kg)
1.6	Tyngdpunktsavstånd	c (mm)
1.8	Lastavstånd, hjulaxel till gaffelrygg	x (mm)
1.9	Hjulbas	y (mm)
Vikt		
2.1	Truckens vikt, utan last / inklusive batteri (simplexstativ, lägsta lyfthöjd)	kg
2.2	Axelbelastning med maximal last, fram/bak (simplexstativ, lägsta lyfthöjd)	kg
2.3	Axelbelastning utan last, fram/bak (simplexstativ, lägsta lyfthöjd)	kg
Hjul, drivlina		
3.1	Hjultyp: V=solida, L=pneumatiska, SE=solida pneumatiska - fram/bak	
3.2	Däckdimensioner, fram	
3.3	Däckdimensioner, bak	
3.5	Antal hjul, fram/bak (x-drivande)	
3.6	Spårvidd (hjulens mitt), fram	b10 (mm)
3.7	Spårvidd (hjulens mitt), bak	b11 (mm)
Dimensioner		
4.1	Stativlutning, fram/bak	∅ / β °
4.2	Höjd med nedsänkt stativ (se tabell)	h1 (mm)
4.3	Frilyft (se tabell)	h2 (mm)
4.4	Lyfthöjd (se tabell)	h3 (mm)
4.5	Total höjd med stativet upplyft	h4 (mm)
4.7	Höjd till skyddstakets översida	h6 (mm)
4.8	Förarsätets höjd	h7 (mm)
4.12	Dragkrokens höjd	h10 (mm)
4.19	Totallängd	l1 (mm)
4.20	Längd till bakkant (inkl. gaffeltjocklek)	l2 (mm)
4.21	Största bredd	b1 / b2 (mm)
4.22	Gaffeldimensioner (tjocklek, bredd, längd)	s / e / l (mm)
4.23	Gaffelenhet enligt DIN 15 173, A/B/nr	
4.24	Gaffelvagnens bredd	b3 (mm)
4.31	Markfrigång under stativ, med last	m1 (mm)
4.32	Markfrigång mitt på hjulbasen, med last (sänkta gafflar)	m2 (mm)
4.33	Arbetsbredd i gång med 1000 x 1200 mm pallar, på tvåren	Ast (mm)
4.34a	Gångbreddsbehov med 800 x 1200 mm pallar, på tvåren	Ast (mm)
4.34b	Gångbreddsbehov med 800 x 1200 mm pallar, lastas på längden	Ast (mm)
4.35	Vändradie	Wa (mm)
4.36	Minimivstånd mellan vridcentrum	b13 (mm)
Prestanda		
5.1	Körhastighet, med/utan last	km / h
5.2	Lyfthastighet, med/utan last	m / s
5.3	Sänkhastighet, med/utan last	m / s
5.5	Beräknad dragkraft i kroken, med/utan last	N
5.6	Maximal dragkraft i kroken, med/utan last (5 min låg intermittens)	N
5.7	Backtagningsförmåga, med/utan last	%
5.8	Maximal lutningsgrad, med/utan last	%
5.9	Accelerationsstid (10 meter) med/utan last	s
5.10	Bromsar	
Elmotorer		
6.1	Drivmotorkapacitet (60 min. låg intermittens)	kW
6.2	Lyftmotoreffekt vid 15 % intermittensfaktor	kW
6.3	Batteri enligt DIN 43 531/35/36 A/B/C/nr	
6.4	Batterispänning/kapacitet vid 5-timmars laddning	V / Ah
6.5	Batterivikt	kg
6.6a	Energiförbrukning enligt EN 16796 cykel	kWh / h
Övrigt		
8.1	Typ av körreglering	
10.1	Maximalt arbetstryck för aggregat	bar
10.2	Oljeflöde för redskap/tillbehör	l / min
10.7	Ljudnivå, medelvärde vid förarens öra (EN12053)	dB (A)
10.8	Dragkrokens utförande / DIN-typ, artikelnr	

Cat Lift Trucks	Cat Lift Trucks	Cat Lift Trucks	Cat Lift Trucks	Cat Lift Trucks	Cat Lift Trucks
EP40N	EP45N	EP50CN	EP50N	EP50NH	EP55NH
Batteri	Batteri	Batteri	Batteri	Batteri	Batteri
Sittande förare	Sittande förare	Sittande förare	Sittande förare	Sittande förare	Sittande förare
4000	4500	4990	4990	5000	5500
500	500	500	500	600	600
540	540	540	540	560	560
1946	1946	1946	2090	2090	2090
7290	7648	7991	8347	8472	8711
10040 / 1250	10795 / 1353	11574 / 1417	11563 / 1784	12009 / 1463	12799 / 1412
3902 / 3388	3890 / 3758	3902 / 4089	4075 / 4272	4234 / 4238	4246 / 4465
SE	SE	SE	SE	SE	SE
250x15 (710)	250x15 (710)	355/50-15 (710)	355/50-15 (710)	355/50-15 (710)	355/50-15 (710)
7.00x12 (650)	7.00x12 (650)	7.00x12 (650)	7.00x12 (650)	7.00x12 (650)	7.00x12 (650)
2X / 2	2X / 2	2X / 2	2X / 2	2X / 2	2X / 2
1143	1143	1154	1154	1154	1154
1169	1169	1169	1169	1169	1169
6 / 8	6 / 8	6 / 8	6 / 8	6 / 8	6 / 8
2420	2420	2420	2420	2420	2420
150	150	150	150	160	160
3300	3300	3300	3300	3300	3300
4205	4205	4205	4205	4345	4345
2340	2340	2340	2340	2340	2340
1320	1320	1320	1320	1320	1320
675	675	675	675	675	675
4025	4025	4025	4170	4190	4190
2825	2825	2825	2970	2990	2990
1370	1370	1450	1450	1450	1450
3A	3A	3A	3A	4A	4A
1190	1190	1190	1190	1190	1190
150	150	150	150	150	150
150	150	150	150	150	150
4125	4125	4125	4273	4291	4291
3938	3938	3938	4086	4104	4104
4264	4264	4264	4412	4439	4439
2289	2289	2289	2434	2434	2434
49	49	49	49	49	49
18 / 20	18 / 20	18 / 20	18 / 20	18 / 20	18 / 20
0.41 / 0.53	0.38 / 0.53	0.35 / 0.53	0.35 / 0.53	0.35 / 0.53	0.32 / 0.53
0.53 / 0.51	0.52 / 0.51	0.52 / 0.51	0.52 / 0.51	0.52 / 0.51	0.51 / 0.51
16000 / 16400	16800 / 17700	16800 / 17700	17600 / 18100	17500 / 17700	17600 / 18000
17300 / 18400	17300 / 18400	17300 / 18400	21500 / 22600	21500 / 22600	21500 / 22600
15 / 23	15 / 23	14 / 22	14 / 22	13.5 / 21.5	13 / 21
15.8 / 26.6	15.6 / 23.7	14.6 / 22.6	16.6 / 28.7	16.5 / 28.2	16.4 / 27.3
4.6 / 3.9	4.7 / 3.9	4.8 / 4.0	4.6 / 4.1	4.7 / 4.1	4.8 / 4.1
Hydrauliska	Hydrauliska	Hydrauliska	Hydrauliska	Hydrauliska	Hydrauliska
2x16	2x16	2x16	2x16	2x16	2x16
34	34	34	34	34	34
DIN 43 536/A	DIN 43 536/A	DIN 43 536/A	DIN 43 536/A	DIN 43 536/A	DIN 43 536/A
80 / 775	80 / 775	80 / 775	80 / 930	80 / 930	80 / 930
1863	1863	1863	2178	2178	2178
10.2 ¹⁾	10.6 ¹⁾	11.0 ¹⁾	11.2 ¹⁾	7.8 ²⁾	8.2 ²⁾
AC	AC	AC	AC	AC	AC
210	210	210	210	210	210
45	45	45	45	45	45
65	65	65	65	65	65
15 170	15 170	15 170	15 170	15 170	15 170



Ast = Arbetsgångens bredd, med last

$$Ast = Wa + \sqrt{(l6 + x)^2 + \left(\frac{b12 - b13}{2}\right)^2} + a$$

Wa = Svängradie

x = Lastavstånd, axel till gaffelnya

l6 = Palllängd (800 eller 1000 mm)

a = Säkerhetsavstånd

b12 = Pallbredd

1) Mätt med 60-cykeltest

2) Mätt med 45-cykeltest

Lyftkapacitet, standard, gafflar L1000, L1100, L1150 och L1200

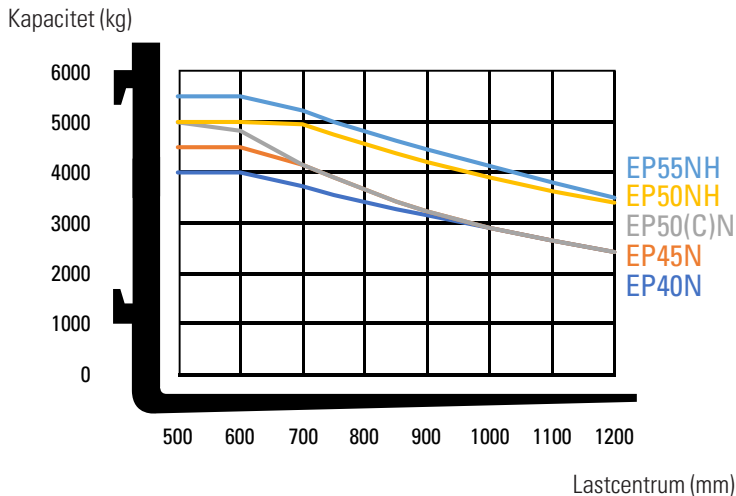
Stativtyp	h3 mm	h1 mm	h4 mm	h2/h5** mm	Lutningsvinkel(fram-bak) grader		EP40N		EP45N		EP50CN		EP50N	
					Standard	Hytt	Q @ c = 500mm kg	Q @ c = 600mm kg	Q @ c = 500mm kg	Q @ c = 600mm kg	Q @ c = 500mm kg	Q @ c = 600mm kg	Q @ c = 500mm kg	Q @ c = 600mm kg
							6 - 8	6 - 8	6 - 8	6 - 8	6 - 8	6 - 8	6 - 8	6 - 8
Simplex	3050	2270*	3905	150	6 - 8	6 - 8	4000	3875	4500	4325	4990	4750	4990	4825
	3350	2420	4205	150	6 - 8	6 - 8	4000	3875	4500	4325	4990	4725	4990	4825
	3550	2520	4405	150	6 - 8	6 - 8	4000	3850	4500	4325	4990	4725	4990	4825
	3750	2620	4605	150	6 - 8	6 - 8	4000	3850	4500	4325	4990	4725	4990	4825
	4050	2870	4905	150	6 - 8	6 - 8	4000	3850	4500	4300	4990	4725	4990	4825
	4550	3120	5405	150	6 - 8	6 - 8	4000	3750	4500	4225	4990	4650	4990	4825
	5050	3370	5905	150	6 - 8	6 - 8	3925	3625	4425	4100	4850	4500	4990	4825
	5550	3620	6405	150	6 - 8	6 - 8	3800	3525	4275	3975	4700	4375	4990	4825
6050	3870	6905	150	6 - 8	6 - 8	3650	3400	3800	3775	4550	4225	4875	4825	
Triplex	3750	2070*	4627	1193	6 - 8	6 - 6	3975	3675	4475	4125	4925	4550	4990	4825
	4090	2190*	4967	1313	6 - 8	6 - 6	3975	3675	4475	4125	4925	4550	4990	4825
	4360	2280*	5237	1403	6 - 8	6 - 8	4000	3775	4500	4250	4990	4675	4990	4825
	4550	2340*	5427	1463	6 - 8	6 - 8	4000	3725	4500	4200	4975	4600	4990	4825
	4800	2420	5677	1543	6 - 8	6 - 8	3950	3675	4450	4125	4900	4550	4990	4825
	5100	2520	5977	1643	6 - 8	6 - 8	3875	3600	4350	4050	4825	4475	4990	4825
	5550	2670	6427	1793	6 - 8	6 - 8	3750	3475	4225	3950	4675	4325	4990	4825
	6050	2870	6927	1993	6 - 8	6 - 8	3600	3350	3925	3800	4500	4175	4990	4800
	6550	3070	7427	2193	6 - 8	6 - 8	3475	3225	2975	2975	3675	3650	3825	3800
	7050	3270	7927	2393	6 - 8	6 - 8	2750	2725	2325	2325	2825	2775	3000	2975

* Lägre än skyddstaket

** h5 inkluderar inte ryggstöd för last (ryggstödet för last är 207 mm mindre).

Kapacitet vid olika avstånd till lastcentrum

Simplex - h3 = 3350mm



Stativtyp	h3 mm	h1 mm	h4 mm	h2/h5 mm	Lutningsvinkel(fram-bak) grader		EP50NH	EP55NH
					Standard	Hytt	Q @ c = 600mm kg	Q @ c = 600mm kg
							6 - 8	6 - 8
Simplex	3060	2270*	4045	160	6 - 8	6 - 8	5000	5450
	3360	2420	4345	160	6 - 8	6 - 8	5000	5450
	3560	2520	4545	160	6 - 8	6 - 8	5000	5450
	3760	2620	4745	160	6 - 8	6 - 8	5000	5450
	4060	2870	5045	160	6 - 8	6 - 8	5000	5425
	4560	3120	5545	160	6 - 8	6 - 8	5000	5425
	5060	3370	6045	160	6 - 8	6 - 8	5000	5400
	5560	3620	6545	160	6 - 8	6 - 8	4950	5250
6060	3870	7045	160	6 - 8	6 - 8	4800	4625	
Triplex	3760	2070*	4757	1073	6 - 8	6 - 6	4975	5275
	4100	2190*	5097	1193	6 - 8	6 - 6	4975	5275
	4370	2280*	5367	1283	6 - 8	6 - 8	5000	5400
	4560	2340*	5557	1343	6 - 8	6 - 8	5000	5375
	4810	2420	5807	1423	6 - 8	6 - 8	5000	5375
	5110	2520	6107	1523	6 - 8	6 - 8	5000	5350
	5560	2670	6557	1673	6 - 8	6 - 8	4900	5200
	6060	2870	7057	1873	6 - 8	6 - 8	4750	4675
6560	3070	7557	2073	6 - 8	6 - 8	3700	3525	
7060	3270	8057	2273	6 - 8	6 - 8	2900	2750	

Stativprestanda och kapacitet

- h1 Höjd med nedsänkt stativ
- h2 Standardfrilyft
- h3 Lyfthöjd
- h4 Höjd med upphöjt stativ
- h5 Full frilyft
- Q Lyftkapacitet, nominell last
- c Lastcentrum (avstånd)

Batteridimensioner

	EP40N	EP45N	EP50CN	EP50N	EP50NH	EP55NH
Batterispänning	V	80	80	80	80	80
Kapacitet vid en 5-timmars urladdning	Ah	775	775	775	930	930
Batteriets vikt, min	kg	1760	1760	1760	2060	2060
Batteriets vikt, max	kg	1960	1960	1960	2290	2290

CAT® LITIUMJONBATTERIER

DAGS ATT BYTA?



Litiumjonbatteriteknik finns nu som tillval på nästan alla Cat® elektriska motvikts- och lagertruckar. Trots att blysyrabatterier fortfarande är ett populärt alternativ för våra kunder och fortfarande har mycket att erbjuda innebär de olika utmaningar som litiumjontekniken kan övervinna.

Den skillnad som kanske är tydligast vid byte till litiumjonbatterier är användningen av laddning vid tillfälle. Istället för att byta batterier mellan skiften kan du koppla in en snabbaddare under korta pauser och hålla samma batteri igång dygnet runt. Detta och andra fördelar när det gäller effektivitet, miljö och säkerhet för litiumjontekniken till ett mycket lockande alternativ.



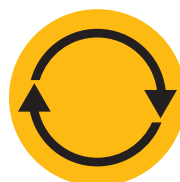
LÄNGRE
LIVSLÄNGD



HÖGRE
EFFEKTIVITET



LÄNGRE
DRIFTTID



KONSEKVENT HÖGA
PRESTANDA



SNABBARE
LADDNING



INGEN
BATTERILADDNING



INGET DAGLIGT
UNDERHÅLL



INBYGGT
SKYDD

Fördelar med Cat litiumjon över blysyra

Byte till litiumjonbatterier kräver en högre inledande investering, men det ska vägas mot litiumjonteknikens besparingar i energi, utrustning, arbete och stilleståndstid.

- **Längre livslängd** – håller 3 till 4 gånger längre än bly/syra-batterier – lägre total investeringskostnad för batterier
- **Högre effektivitet** – energiförluster under laddning och urladdning är upp till 30 % lägre, så elförbrukningen minskar
- **Längre drifttid** – tack vare effektivare batteriprestanda och användning av laddning vid tillfälle som kan användas när som helst utan att skada batteriet eller förkorta dess livslängd
- **Konsekvent höga prestanda** – med mer konstant spänningskurva – håller truckens prestanda höga, även mot slutet av ett arbetsskift
- **Snabbare laddning** – möjliggör fulladdning på så kort tid som 1 timme med de snabbaste laddarna
- **Inga batteribytten** – snabba laddningar vid tillfälle – 15 minuter för flera timmars extra körtid – gör kontinuerlig drift möjlig med ett enda batteri och minskar behovet att köpa, förvara och underhålla reservbatterier
- **Inget dagligt underhåll** – batteriet finns alltid på trucken och kan laddas när som helst utan att du behöver fylla på vatten eller kontrollera elektrolyten
- **Inga gas** – eller syraspill – sparar utrymme och du sparar även in på utrustning och driftkostnader för batterirum och ventilationssystem
- **Inbyggt skydd** – intelligent batterireglersystem (BMS) förhindrar automatiskt överladdning, för stor urladdning, spänningsfel och överhettning samtidigt som felaktig användning praktiskt taget elimineras

Batterier och laddare erbjuds i olika kapaciteter. Återförsäljaren identifierar den bästa kombinationen för dina behov. Fråga återförsäljaren om 5-årsgarantier (tillval), som bygger på årliga kontroller, och som ger extra sinnesro.

info@catlifttruck.com | www.catlifttruck.com

CSwSC2114(04/21) ©2021, MLE B.V. Med ensamrätt. CAT, CATERPILLAR, LETS DO THE WORK deras respektive logotyper, "Caterpillar Yellow", "Power Edge", Cat "Modern Hex" samt de företagsmässiga och produktmässiga identiteter som används i texten, är varumärken för Caterpillar och får inte användas utan tillåtelse.

1.OBS: Specifikationer av prestanda kan variera beroende på standardmässiga toleranser i tillverknigen, fordonets skick, typ av däck, golvyta eller ytskick, användningsområde eller driftmiljö. Truckarna kan visas med extrautrustning. Kontakta närmaste återförsäljare för Cat Lift Trucks för uppgift om särskilda prestandakrav eller lokala truckvarianter. Cat Lift Trucks arbetar kontinuerligt med att förbättra sina produkter. Därför kan vissa material, alternativ och specifikationer ändras utan föregående meddelande.



DOWNLOAD
BROCHURE



WATCH
VIDEOS



DOWNLOAD
OUR APP

