

EQ Line

LITHION
BATTERY TECHNOLOGY



SPECIFICAȚIILE EQ LINE
ELEVATOARE CU FURCĂ ELECTRICĂ
CONTRABALANSATE DE
48/80V ȘI 1,6 - 3,5 TONE

EP160T	EP250
EP200T	EP300
EP160	EP350
EP200	EP350L

MANIPULAREA MATERIALELOR PE ÎNȚELESUL TUTUROR

TOT CE VĂ TREBUIE
– ȘI NIMIC DIN CE NU VĂ TREBUIE

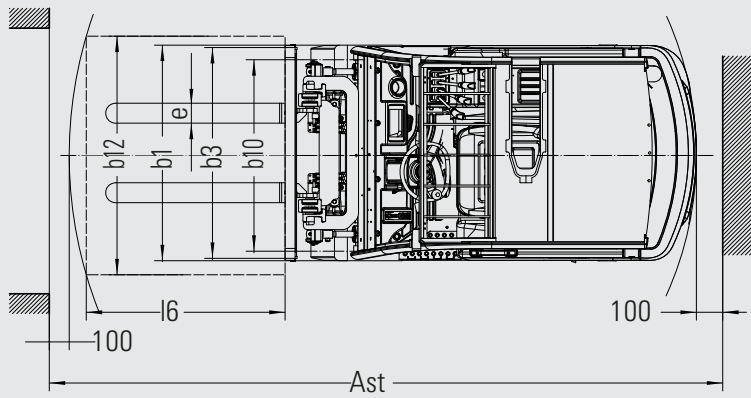
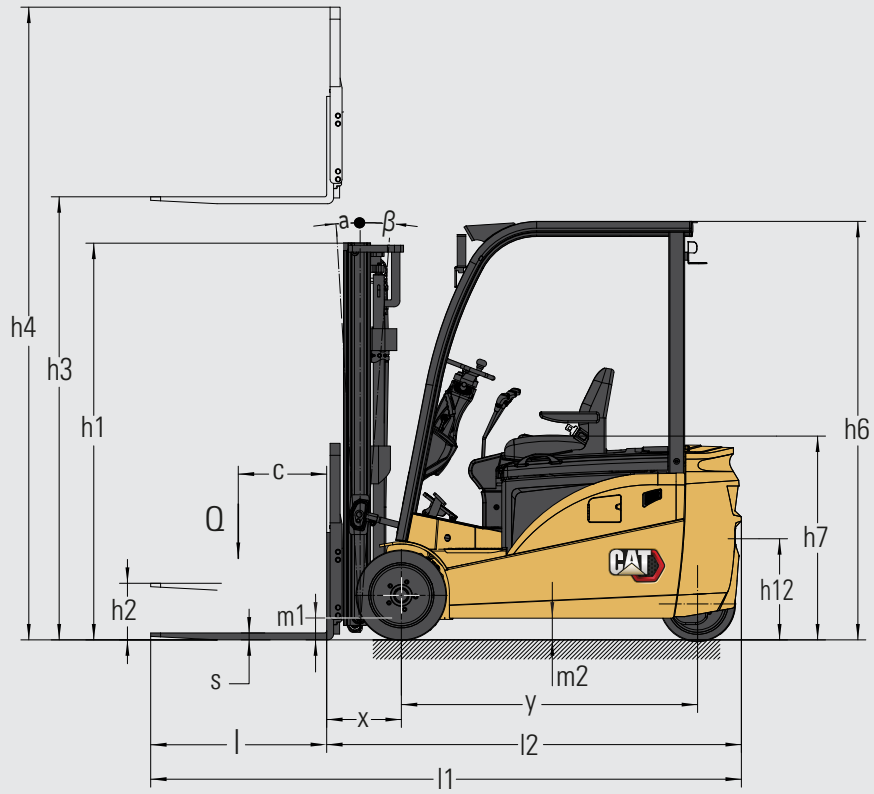
Puteți conta pe aceste elevatoare cu furcă versatile pentru a vă ajuta să vă îndeplini sarcinile. Fără bătăi de cap, complicații sau funcții inutile. Concepute pentru aplicațiile de regim ușor sau mediu, atât în aer liber cât și în spațiile interioare, aceste utilaje sunt fiabile, robuste și economice în timpul exploataării.

Exact așa cum v-ați aștepta de la orice stivitor elevator Cat. Însă ceea ce vă va surprinde este prețul lor redus de achiziție...

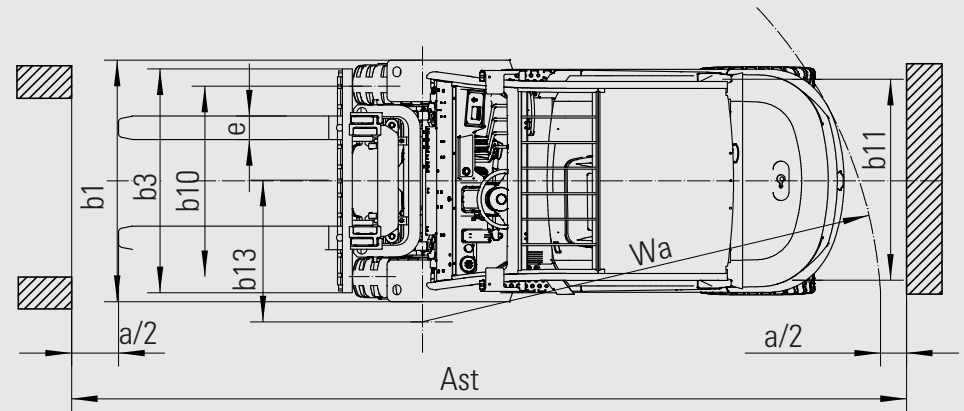
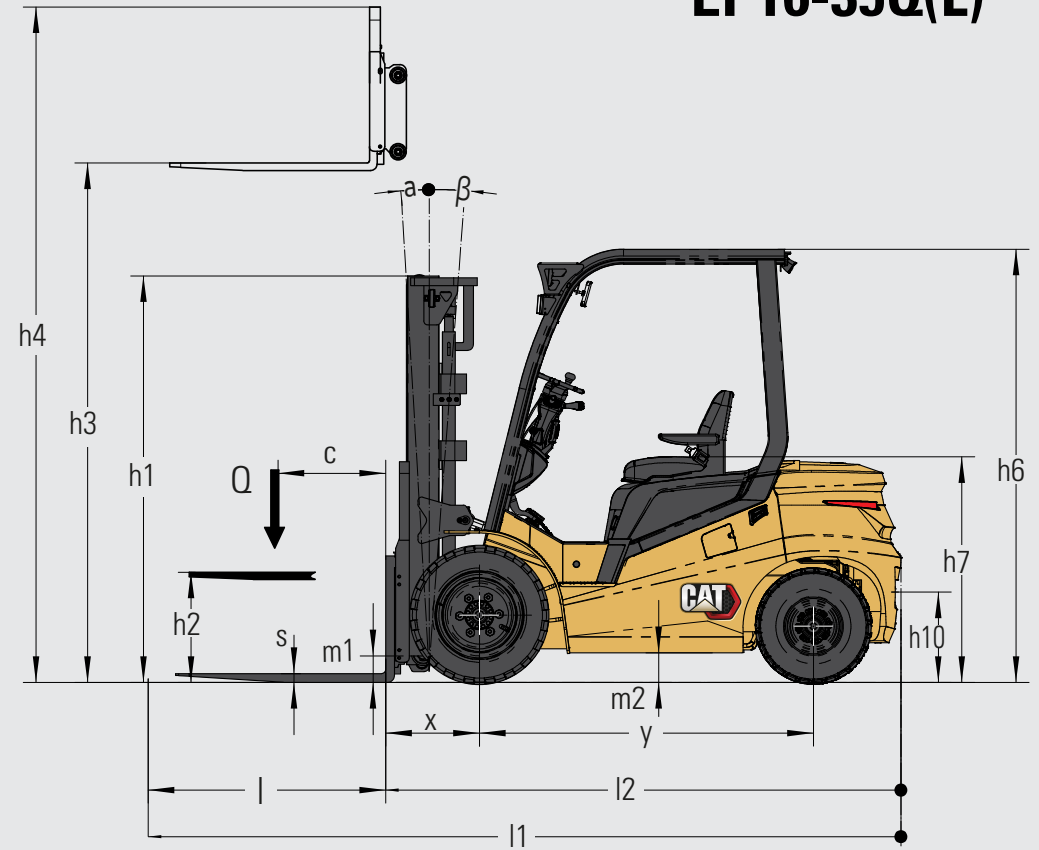
CAT[®]

Caracteristici			Cat Lift Trucks	Cat Lift Trucks	Cat Lift Trucks	Cat Lift Trucks	Cat Lift Trucks	Cat Lift Trucks	Cat Lift Trucks	Cat Lift Trucks
1.1	Producător		EP16QT	EP20QT	EP16Q	EP20Q	EP25Q	EP30Q	EP35Q	EP35QL
1.2	Denumirea modelului producătorului		Baterie	Baterie	Baterie	Baterie	Baterie	Baterie	Baterie	Baterie
1.3	Sursa de alimentare: (baterie, diesel, GPL, benzină)		Așezat	Așezat	Așezat	Așezat	Așezat	Așezat	Așezat	Așezat
1.4	Tip operator		1600	2000	1600	2000	2500	3000	3500	3500
1.5	Capacitate de încărcare	Q (kg)	500	500	500	500	500	500	500	600
1.6	Distanța până la centrul de încărcare	c (mm)	372	377	381	386	473	478	483	483
1.8	Distanța până la sarcină, de la axa față până la fața furcilor	x (mm)	1360	1490	1410	1410	1630	1700	1760	1760
1.9	Ampatament	y (mm)								
Greutatea										
2.1	Masa proprie, fără sarcină / inclusiv bateria (catarg simplex, înălțime de ridicare minimă)	kg	3100	3520	2900	3200	3800	4280	4660	4890
2.2	Încărcare pe axe cu sarcină maximă, față/spate (catarg simplex, înălțime de ridicare minimă)	kg	4180 / 520	4910 / 610	3020 / 480	4670 / 530	5660 / 640	6530 / 750	7240 / 920	7810 / 880
2.3	Încărcare pe axe fără sarcină, față/spate (catarg simplex, înălțime de ridicare minimă)	kg	1490 / 1610	1700 / 1820	1220 / 1680	1400 / 1800	1620 / 2180	2060 / 2220	2040 / 2620	1880 / 3010
Roți, tren rulare										
3.1	Tip anvelopă: V=solid, L=pneumatic, SE=solid pneumatic - față/spate		Super Elastic	Super Elastic	Super Elastic	Super Elastic	Super Elastic	Super Elastic	Super Elastic	Super Elastic
3.2	Dimensiuni anvelopă, față		18 x 7-8	200/50-10	6.50-10-10PR	6.50-10-10PR	7.00-12-12PR	28x9-15-14PR	28x9-15-14PR	28x9-15-14PR
3.3	Dimensiuni anvelopă, spate		15 x 4.5 / -8	15 x 4.5/-8	5.00-8-10PR	5.00-8-10PR	18x7-8-14PR	6.50-10-10PR	6.50-10-10PR	6.50-10-10PR
3.5	Număr de roți, față/spate (x=conduse)		2x/2	2x/2	2x/2	2x/2	2x/2	2x/2	2x/2	2x/2
3.6	Ecartament (centrul anvelopelor), față	b10 (mm)	902	902	970	970	973	1004	1004	1004
3.7	Ecartament (centrul anvelopelor), spate	b11 (mm)	187	187	920	920	960	982	982	982
Dimensiuni										
4.1	Înclinare catarg, înainte/înapoi	∂ / β °	5 / 7	5 / 7	6 / 10	6 / 10	6 / 10	6 / 10	6 / 10	6 / 10
4.2	Înălțime cu catarg coborât	h1 (mm)	1995	1995	2053	2053	2070	2070	2185	2185
4.3	Înălțime de ridicare liberă	h2 (mm)	125	125	130	130	135	140	145	145
4.4	Înălțime de ridicare	h3 (mm)	3000	3000	3000	3000	3000	3000	3000	3000
4.5	Înălțime cu catarg ridicat la cota maximă	h4 (mm)	3955	3955	3982	3982	3974	4079	4079	4079
4.7	Înălțimea acoperișului de protecție	h6 (mm)	2100	2100	2150	2150	2200	2200	2200	2200
4.8	Înălțimea scaunului	h7 (mm)	1005	1005	1085	1085	1090	1130	1130	1130
4.12	Înălțimea la cârligul de remorcare	h10 (mm)	465	465	460	460	470	580	580	580
4.19	Lungimea totală	l1 (mm)	2870	3155	3045	3195	3540	3688	3818	3818
4.20	Lungime până la fața furcilor (inclusiv grosimea furcii)	l2 (mm)	1950	2085	2125	2125	2470	2618	2748	2748
4.21	Lățime de gabarit	b1 / b2 (mm)	1084	1084	1150	1150	1150	1230	1230	1230
4.22	Dimensiuni furci (grosime, lățime, lungime)	s / e / l (mm)	35/100/920	40/100/1070	35/100/920	40/100/1070	40/122/1070	45/125/1070	50/125/1070	50/125/1070
4.24	Lățimea căruciorului port-furci	b3 (mm)	1040	1040	1040	1040	1040	1100	1100	1100
4.31	Garda la sol sub catarg, cu sarcină	m1 (mm)	105	105	98	98	135	140	145	145
4.32	Garda la sol la mijlocul ampatamentului, cu sarcină (furcile coborâte)	m2 (mm)	105	105	100	100	150	150	150	150
4.33	Lățimea coridorului de stivuire cu palet de 1000 x 1200 mm, sarcină transversală	Ast (mm)	3268	3403	3501	3506	3903	4039	4153	4153
4.34b	Lățimea coridorului de stivuire cu palet de 800 x 1200 mm, sarcină longitudinală	Ast (mm)	3393	3527	3701	3706	4103	4238	4353	4353
4.35	Raza de virare	Wa (mm)	1570	1700	1920	1920	2230	2360	2470	2470
Performanță										
5.1	Viteza de deplasare, cu/fără sarcină	km / h	14 / 15	13 / 15	14 / 15	14 / 15	14 / 15	14 / 15	14 / 15	13 / 14
5.2	Viteza de ridicare, cu/fără sarcină	m / s	0.32 / 0.42	0.30 / 0.42	0.32 / 0.42	0.32 / 0.42	0.3 / 0.4	0.3 / 0.4	0.3 / 0.4	0.28 / 0.38
5.3	Viteza de coborâre, cu/fără sarcină	m / s	< 600	< 600	0.52 / 0.42	0.52 / 0.42	< 0.6	< 0.6	< 0.6	< 0.6
5.8	Pantă maximă admisibilă, cu/fără sarcină	%	15 / 20	13 / 18	15 / 20	15 / 20	15 / 15	15 / 15	15 / 15	15 / 15
5.10	Frâne de serviciu (mecanică/hidraulică/electrică/pneumatică)		Hidraulică	Hidraulică	Hidraulică	Hidraulică	Hidraulică	Hidraulică	Hidraulică	Hidraulică
Motoare electrice										
6.1	Putere motor tracțiune (regim de lucru scurt de 60 min)	kW	4.5*2	4.5*2	11	11	16	16	16	16
6.2	Puterea motorului de ridicare pentru factor de sarcină de 15%	kW	8.6	8.6	12	12	16	16	16	16
6.3	Baterie conform DIN 43 531/35/36 A/B/C/no		Lion	Lion	Lion	Lion	Lion	Lion	Lion	Lion
6.4	Tensiune baterie / capacitate nominală	V / Ah	Li-ion 51.2 / 206 (277 optional)	Li-ion 51.2 / 206 (277 optional)	Li-ion 76.8 / 125 (206 optional)	Li-ion 76.8 / 125 (206 optional)	76.8 / 206 (277 optional)	76.8 / 206 (277 optional)	76.8 / 277 (412 optional)	76.8 / 277 (412 optional)
6.5	Greutatea bateriei	kg	Li-ion : 450	Li-ion : 450	160 / 200	160 / 200	200/240	200/240	200/240	200/240
Diverse										
8.1	Tipul de comandă a antrenării		AC	AC	AC	AC	AC	AC	AC	AC
10.1	Presiunea maximă de lucru pentru dispozitive auxiliare	bar	17.5	17.5	14.5	14.5	17.5	17.5	17.5	17.5
10.2	Debitul uleiului pentru dispozitive auxiliare	l / min	36	36	30	30	36	36	36	36
10.7	Nivelul mediu de zgomot la urechea operatorului (EN 12053)	dB (A)	73	73	72	72	74	74	74	74

EP16-20QT



EP16-35Q(L)



EP16-200T					EP16QT	EP20QT	EP16QT	EP20QT	
Tipul catargului	h3	h2	h1	h4	Înclinare spre înainte/napoi α/β°	Q @ c=500 mm kg	Q @ c=500 mm kg	Q @ c=600 mm kg	Q @ c=600 mm kg
Simplex	3300	125	2145	4255	5/7	1450	1850	1280	1640
	4000	125	2545	4955	3/5	1350	1850	1190	1640
Triplex	4350	1110	2065	5305	3/5	1300	1700	1150	1510
	4500	1160	2115	5455	3/5	1250	1650	1100	1460
	4799	1200	2155	5755	3/5	1150	1450	1010	1280
	5000	1360	2315	5955	3/5	1050	1350	920	1190
	5500	1510	2465	6455	3/5	950	1150	830	1010
6000	1710	2665	6955	3/5	650	850	560	740	

EP16-20Q					EP16Q	EP20Q	EP16Q	EP20Q	
Tipul catargului	h3	h2	h1	h4	Înclinare spre înainte/napoi α/β°	Q @ c=500 mm kg	Q @ c=500 mm kg	Q @ c=600 mm kg	Q @ c=600 mm kg
Simplex	3300	110	2203	4282	6/10	1450	1850	1300	1660
	4000	110	2603	4982	6/6	1350	1800	1210	1483
Triplex	4300	1153	2103	5280	6/6	1250	1600	1120	1300
	4500	1203	2153	5480	6/6	1150	1500	1020	1210
	4800	1303	2253	5780	6/6	850	1200	750	930
	5000	1403	2353	5980	6/6	750	1100	666	840
	5500	1553	2503	6480	3/6	650	900	575	660
6000	1753	2703	6980	3/6	550	800	485	575	

EP25Q					EP25Q	EP25Q	
Tipul catargului	h3	h2	h1	h4	Înclinare spre înainte/napoi α/β°	Q @ c=500 mm kg	Q @ c=600 mm kg
Simplex	3300	130	2205	4274	6/10	2350	2110
	4000	130	2605	4974	6/6	2300	2070
Triplex	4000	1056	1980	4976	6/6	2200	1970
	4350	1181	2105	5326	6/6	2050	1840
	4500	1231	2155	5476	6/6	1850	1660
	4800	1331	2255	5776	6/6	1750	1570
	5000	1474	2398	5976	6/6	1550	1390
	5500	1708	2647	6476	3/6	1250	1110
6000	1941	2865	6976	3/6	800	710	

EP30Q					EP30Q	EP30Q	
Tipul catargului	h3	h2	h1	h4	Înclinare spre înainte/napoi α/β°	Q @ c=500 mm kg	Q @ c=600 mm kg
Simplex	3300	140	2225	4379	6/10	2800	2520
	4000	140	2625	5079	6/6	2750	2470
Triplex	4000	921	2000	5079	6/6	2700	2430
	4350	1046	2125	5429	6/6	2500	2250
	4500	1096	2175	5579	6/6	2400	2150
	4800	1196	2275	5879	6/6	2200	1970
	5000	1339	2418	6079	6/6	2100	1880
	5500	1573	2652	6579	3/6	1600	1430
6000	1806	2885	7079	3/6	1200	1070	

Înălțimea de ridicare liberă maximă secundară (fără traversă posterioară a încărcăturii) +400 mm
Înălțimea de ridicare liberă maximă în trei trepte (fără traversă posterioară a încărcăturii) +320 mm

EP35Q					EP35Q	EP35Q	
Tipul catargului	h3	h2	h1	h4	Înclinare spre înainte/napoi α/β°	Q @ c=500 mm kg	Q @ c=600 mm kg
Simplex	3300	145	2335	4379	6/10	3300	2970
	4000	145	2735	5079	6/6	3100	2790
Triplex	4000	921	2000	5079	6/6	3050	2740
	4350	1046	2125	5429	6/6	2950	2750
	4500	1096	2175	5579	6/6	2800	2520
	4800	1196	2275	5879	6/6	2600	2340
	5000	1339	2418	6079	6/6	2450	2200
	5500	1573	2652	6579	3/6	2000	1790
6000	1806	2885	7079	3/6	1300	1160	

Înălțimea de ridicare liberă maximă secundară (fără traversă posterioară a încărcăturii) +400 mm
Înălțimea de ridicare liberă maximă în trei trepte (fără traversă posterioară a încărcăturii) +320 mm

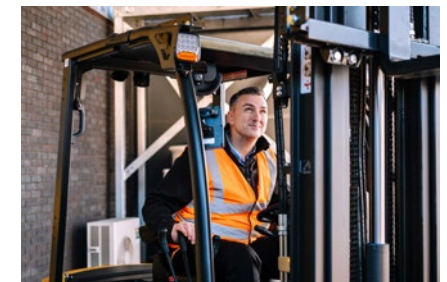
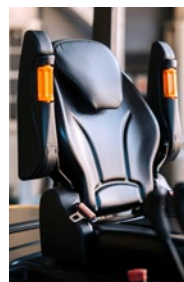
EP35QL					EP35QL	EP35QL	
Tipul catargului	h3	h2	h1	h4	Înclinare spre înainte/napoi α/β°	Q @ c=500 mm kg	Q @ c=600 mm kg
Simplex	3300	145	2335	4379	6/10	3600	3300
	4000	145	2735	5079	6/6	3450	3100
Triplex	4000	1021	2100	5079	6/6	3450	3050
	4350	1146	2225	5379	6/6	3350	2950
	4500	1196	2275	5579	6/6	3150	2800
	4800	1296	2375	5879	6/6	2900	2600
	5000	1439	2518	6079	6/6	2800	2450
	5500	1673	2752	6579	3/6	2300	2000
6000	1906	2985	7079	3/6	1700	1300	

Înălțimea de ridicare liberă maximă secundară (fără traversă posterioară a încărcăturii) +300 mm
Înălțimea de ridicare liberă maximă în trei trepte (fără traversă posterioară a încărcăturii) +238 mm



Performanță și capacitate catarg

- h1 Înălțimea totală cu catargul coborât
- h2 Standard cu ridicare liberă
- h3 Înălțimea de ridicare
- h4 Înălțimea totală cu catargul ridicat
- Q Capacitatea de ridicare, sarcina nominală
- c Centru de încărcare (distanță)



PRODUSE DE BAZĂ, CU CALITATEA OFERITĂ DE CAT LIFT TRUCKS

Aplicația dvs. chiar impune utilizarea unui stivuitor elevator de înaltă performanță? Dacă nu, nu alegeți specificații excesiv de complexe. Gama noastră EQ vă oferă specificațiile potrivite – și o calitate garantată. Iată opțiunile disponibile:

- **Produsele noastre de înaltă performanță renumite.** Destinate sarcinilor critice care necesită un nivel maxim de performanță, productivitate și eficiență. Pentru lucrările în cadrul cărora orice abatere de la nivelul maxim vă poate afecta grav activitatea.
- **Produsele noastre de bază din gama EQ.** Destinate sarcinilor zilnice care necesită pur și simplu un elevator cu furcă fiabil. Pentru aplicațiile mai puțin intensive, care necesită utilizare ocazională sau ușoară.

Elevatoarele cu furcă din gama EQ vă oferă tot ce vă trebuie pentru a vă îndeplini sarcinile, într-un pachet simplu și necomplicat. La fel ca toate produsele Cat, aceste utilaje dispun de calitate precum construcția robustă, întreținerea ușoară, eficiența energetică, performanța robustă, designul intuitiv și siguranța.

În plus, acestea poartă marca Cat Lift Trucks. Acest simbol al calității, fiabilității și performanței conferă încredere deplină. Și, bineînțeles, aceste utilaje beneficiază de servicii și asistență excelente din partea rețelei noastre de distribuitori.

Stivuitoarele contrabalansate din gama EQ funcționează la fel de bine atât pe culoarele depozitelor, cât și în spațiile expuse intemperiilor. Această flexibilitate reduce nevoile și investițiile asociate cu flota dvs. Puteți alege dintre modele cu trei sau patru roți, baterii de 48 sau 80 V, și capacități cuprinse între 1,6 și 3,5 tone. Totul depinde de ceea ce potrivește cel mai bine aplicației dvs. – fără specificații excesive.

Aceste elevatoare cu furcă sunt ușor de utilizat, fără a fi inutil de luxoase. Toate comenzile sunt poziționate exact acolo unde își doresc operatorii. De la pârghiile hidraulice mecanice până la pedalele de tip auto, toate comenzile funcționează intuitiv. Scaunul confortabil și nivelurile scăzute de vibrații contribuie la crearea condițiilor optime pentru productivitate.

Funcțiile noastre de siguranță reduc la minimum riscurile de accidente și protejează operatorii, personalul pedestru, instalațiile, stivuitoarele și mărfurile. Atenția noastră se concentrează în special asupra seturilor de iluminat complete, funcțiilor de avertizare în caz de pericol și asigurării unei vizibilități clare.

Bateriile litiu-ion (Li-ion), montate ca dotare standard, sporesc și mai mult rentabilitatea și productivitatea stivuitoarelor. Printre avantajele principale ale stivuitoarelor se numără eficiența energetică ridicată, durata lungă de viață, eliminarea nevoilor de întreținere tehnică, încărcarea rapidă și disponibilitatea constantă a acestora.

COSTURI DE PROPRIETATE MAI MICI

- Bateriile Li-ion asigură o durată de viață, o eficiență energetică și un timp de funcționare maxime, fără a necesita schimbarea bateriei, completarea apei sau alte operațiuni de întreținere.
- Întreținerea ușoară economisește timp și costuri.
- Construcția robustă asigură o operare fiabilă, cu necesități minime de servicii și reparații.
- Etnșarea eficientă protejează componentele cheie împotriva deteriorării cauzate de infiltrarea apei.
- Pneurile super-elastice din față și din spate asigură o durată lungă de viață și, datorită absorbției excelente a șocurilor, protejează celelalte componente împotriva uzurii cauzate de vibrații.
- Opțiunea de pneuri super-elastice care nu lasă urme reduce necesitatea curățării podelei.
- Grilajul de protecție pregătit pentru cabină permite instalarea rapidă, ușoară și ieftină a cabinei.
- Opțiunea de modificare a depozitului frigorific (până la -18 °C) previne deteriorarea și menține eficiența la temperaturi extrem de scăzute.

PRODUCTIVITATE DE NEEGALAT

- Tehnologia Li-ion economisește timp datorită încărcării rapide la bord, care include încărcarea de oportunitate, astfel încât schimbarea bateriilor nu mai este necesară, iar stivuitorul este întotdeauna gata de lucru.
- Pneurile super-elastice asigură o performanță fiabilă a stivuitoarelor pe suprafețe denivelate.
- Opțiunile de încărcător integrat și extern aduc cu sine un plus de flexibilitate: încărcătorul integrat oferă comoditate și economisește spațiu, permițând conectarea simplă la orice priză electrică adecvată; încărcătorul extern asigură o încărcare mai rapidă și este ideal pentru utilizarea intensivă.
- Sunt disponibile catarge simple și triplex: catargele simple reprezintă o soluție de ridicare rentabilă, într-o singură etapă, care este ideală pentru aplicațiile de bază; catargele triplex permit ridicarea la înălțimi mai mari, oferind versatilitate atât în cadrul operațiilor cu gardă la sol redusă, cât și în cadrul operațiilor de stivuire la înălțime.
- Dispozitivul standard de deplasare laterală cu atașare prin agățare simplifică și accelerează manipularea și amplasarea paleților.
- Poziționerul opțional al furcii, care include deplasarea laterală, sporește nivelul de adaptabilitate și eficiență în manipularea diverselor tipuri de încărcături.
- Opțiunea de creștere a vitezei de deplasare și de ridicare sporește productivitatea în manipularea materialelor.

SIGURANȚĂ ȘI ERGONOMIE

- Comenzile familiare și intuitive, inclusiv manetele hidraulice convenționale, permit operarea ușoară încă din prima zi, cu o nevoie mai redusă de instruire.
- Manetele opționale manevrabile cu vârful degetului permit comandarea sistemului hidraulic și selectarea direcției de deplasare înainte/înapoi, pentru un control precis cu un nivel minim de efort sau solicitare.
- Suspensia scaunului reduce vibrațiile și asigură confortul operatorului.
- Opțiunea de scaun de lux maximizează ergonomia, confortul și susținerea posturii, minimizând oboseala și optimizând concentrarea și performanța operatorului.
- Compartimentul spațios al operatorului oferă libertate de mișcare.
- Pneurile super-elastice reduc și mai mult nivelul vibrațiilor pentru operatori.
- Opțiunea de acoperiș din sticlă (sau din PVC, la modelele cu trei roți) menține operatorul uscat și confortabil, oferă protecție împotriva obiectelor mari și mici în cădere și maximizează vizibilitatea verticală.
- Parbrizul frontal opțional, echipat cu ștergător, asigură o vizibilitate clară în condiții de ploaie sau praf.
- Opțiunea de cabină complet rezistentă la intemperii poate fi montată cu ușurință pentru lucrul în mediile umede sau reci.
- Setul de iluminat rutier, care include lumini de lucru pentru față și spate, indicatoare de direcție și lumini de avarie, sporește siguranța și vizibilitatea atât pe șantier, cât și pe drumurile rutiere.
- Reflectorul albastru din spate este proiectat pe podea pentru a avertiza pietonii cu privire la apropierea unui stivuitor care se deplasează cu spatele.
- Lampa stroboscopică maximizează vizibilitatea pentru pietoni și operatorii altor stivuitoare, chiar și în condiții de aer liber și de luminositate scăzută.
- Alarma sonoră de avertizare la deplasarea cu spatele alertează lucrătorii din jur cu privire la posibilele situații periculoase.
- Oglinda retrovizoare parabolică îmbunătățește vizibilitatea în toate direcțiile și reduce unghiurile moarte, pentru un plus de siguranță în timpul efectuării manevrelor.
- Compoziția chimică a bateriei Li-ion previne riscul scurgerii de gaze periculoase sau de acid.

EQ LINE BATERII LI-ION

Stivuitoarele noastre din gama EQ sunt echipate cu tehnologie de baterie litiu-ion (Li-ion).

Un mare avantaj al echipării litiu-ion este că permite utilizarea încărcării de oportunitate. În loc să schimbați bateriile între turele de lucru, puteți pur și simplu să vă conectați la un încărcător rapid în timpul pauzelor scurte. De asemenea, afacerea dumneavoastră se va bucura și de celelalte beneficii în materie de eficiență, mediu și siguranță prezentate în această secțiune.



O DURATĂ DE VIAȚĂ MAI LUNGĂ

– O durată de viață de 3 până la 4 ori mai mare decât cea a bateriilor plumb-acid – care reduce investiția totală în baterii



ÎNCĂRCARE MAI RAPIDĂ

– permite încărcarea completă, în doar 1 oră, atunci când se utilizează cele mai rapide încărcătoare



EFICIENȚĂ MAI MARE

– pierderile de energie în timpul încărcării și descărcării sunt cu până la 30% mai mici, astfel încât consumul de energie electrică este redus



FĂRĂ SCHIMBAREA BATERIEI

– încărcare rapidă de oportunitate – 15 minute pentru mai multe ore de funcționare suplimentară – ușurează operarea datorită utilizării unei singure baterii și reduce la minimum nevoia de a cumpăra, depozita și întreține piese de schimb



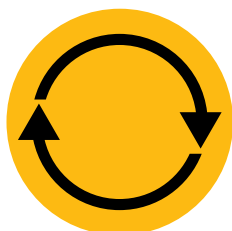
DURATĂ MAI LUNGĂ DE FUNCȚIONARE

– datorită performanței mai eficiente a bateriei și utilizării încărcărilor de oportunitate, care pot fi efectuate în orice moment fără a deteriora bateria sau a-i scurta durata de viață



FĂRĂ ÎNTREȚINERE ZILNICĂ

– bateria rămâne la bordul utilajului pentru a fi încărcată și nu este necesară completarea apei sau verificarea electroliților



PERFORMANȚĂ SUPERIOARĂ ȘI CONSTANTĂ

– o curbă de tensiune mai constantă – care asigură performanța continuă a utilajului chiar și atunci când nivelul bateriei este scăzut



PROTECȚIE ÎNCORPORATĂ

– sistemul inteligent de gestionare a bateriei (BMS) previne în mod automat descărcarea, încărcarea, tensiunea și temperatura excesive, eliminând practic utilizarea necorespunzătoare

info@catliftruck.com | www.catliftruck.com

CRoSC2580(01/26) © 2026 Logisnext Europe B.V. Toate drepturile rezervate. CAT, CATERPILLAR, LETS DO THE WORK siglele acestora și 'Caterpillar Corporate Yellow', 'Power Edge' și Cat 'Modern Hex' trade dress, precum și elementele de identitate ale companiei și ale produselor folosite aici, sunt mărci comerciale ale Caterpillar utilizat sub licență și nu poate fi utilizat fără permisiunea Caterpillar. Specificațiile sunt orientative și pot varia în funcție de condițiile de funcționare. Neevaluarea tuturor factorilor poate duce la abateri de performanță. La identificarea celui mai bun produs sau a celei mai bune soluții trebuie să se țină seama de toate materialele relevante de sprijin pentru vânzări și de expertiza tehnică a distribuitorului oficial. Opțiunile și detaliile tehnice pot fi modificate fără notificare prealabilă. Notificare legală completă și informații actualizate despre produs: www.catliftruck.com



WATCH
VIDEOS



DOWNLOAD
OUR APP

