

# EQ Line

**LITHION**  
BATTERY TECHNOLOGY



**ESPECIFICAÇÕES DA EQ LINE**  
**EMPILHADORES CONTRAPESADOS**  
**ELÉTRICOS**  
48/80 V, 1,6 - 3,5 TONELADAS

EP160T	EP250
EP200T	EP300
EP160	EP350
EP200	EP350L

## SIMPLIFIQUE A SUA MOVIMENTAÇÃO DE CARGA

**TUDO O QUE NECESSITA E NADA DO QUE  
NÃO NECESSITA**

Pode contar com estes empilhadores versáteis para tratar de tudo. Sem complicações, sem floreios e sem funcionalidades desnecessárias. Construídos para aplicações ligeiras ou médias, tanto no exterior como no interior, são fiáveis, robustos e económicos.

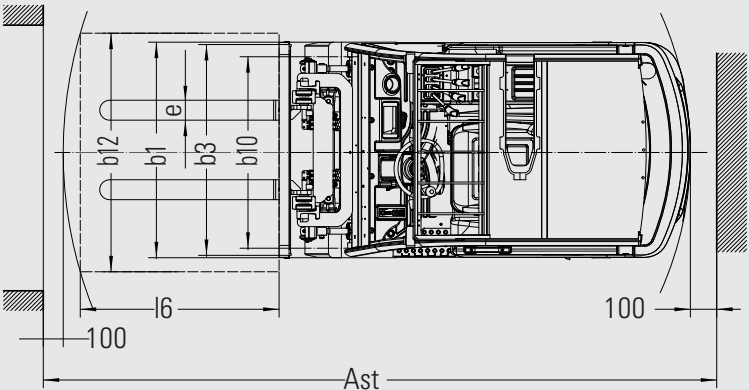
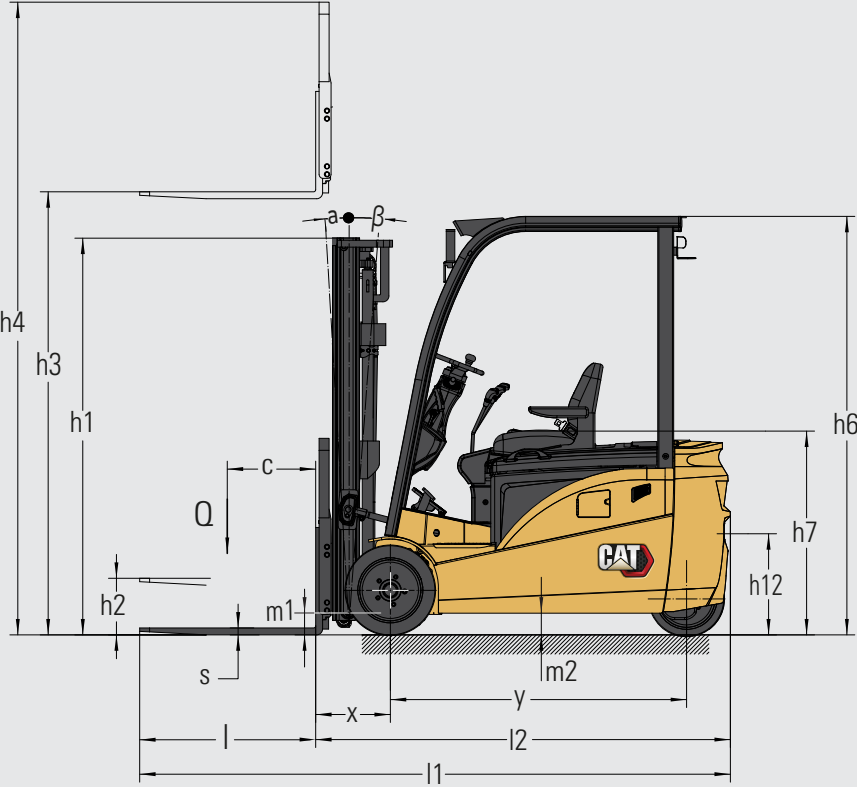
Exatamente como seria de esperar em qualquer empilhador Cat. No entanto, o que surpreende é o seu reduzido preço de aquisição...

Características												
1.1	Fabricante											
1.2	Designação do modelo do fabricante											
1.3	Força motriz: (bateria, gásóleo, GPL, gasolina)											
1.4	Tipo de operador											
1.5	Capacidade de carga	Q	(kg)									
1.6	Distância ao centro de carga	c	(mm)									
1.8	Distância da carga, do eixo à face do garfo	x	(mm)									
1.9	Distância entre eixos	y	(mm)									
<b>Peso</b>												
2.1	Peso do empilhador, sem carga/incluindo a bateria (mastro simplex, altura de elevação mínima)		kg									
2.2	Peso nos eixos com carga máxima, frente/trás (mastro simplex, altura de elevação mínima)		kg									
2.3	Peso nos eixos sem carga, frente/trás (mastro simplex, altura de elevação mínima)		kg									
<b>Rodas/Unidade De Tração</b>												
3.1	Tipo de pneus: V=sólidos, L=pneumáticos, SE=maciço - frente/trás											
3.2	Dimensões dos pneus, frente											
3.3	Dimensões dos pneus, trás											
3.5	Número de rodas, frente/trás (x = motrizes)											
3.6	Distância da via (centro dos pneus), frente	b10	(mm)									
3.7	Distância da via (centro dos pneus), trás	b11	(mm)									
<b>Dimensões</b>												
4.1	Inclinação do mastro, para a frente/para trás	∂ / β	°									
4.2	Altura com mastro recolhido	h1	(mm)									
4.3	Elevação livre	h2	(mm)									
4.4	Altura de elevação	h3	(mm)									
4.5	Altura total do mastro estendido	h4	(mm)									
4.7	Altura até à proteção superior do operador	h6	(mm)									
4.8	Altura do assento	h7	(mm)									
4.12	Altura do gancho de reboque	h10	(mm)									
4.19	Comprimento total	l1	(mm)									
4.20	Distância à face do garfo (inclui espessura garfo)	l2	(mm)									
4.21	Largura total	b1 / b2	(mm)									
4.22	Dimensões do garfo, (espessura, largura, comprimento)	s / e / l	(mm)									
4.24	Largura do quadro porta garfos	b3	(mm)									
4.31	Altura livre ao solo sob o mastro, com carga	m1	(mm)									
4.32	Altura livre ao solo no centro da distância entre eixos, com carga (garfos em baixo)	m2	(mm)									
4.33	Largura do corredor c/paletes de 1000 × 1200 mm, carga transversal	Ast	(mm)									
4.34b	Largura do corredor c/paletes de 800 × 1200 mm, carga longitudinal	Ast	(mm)									
4.35	Raio de Viragem	Wa	(mm)									
<b>Rendimento</b>												
5.1	Velocidades deslocação, com/sem carga		km / h									
5.2	Velocidades elevação, com/sem carga		m / s									
5.3	Velocidades descida, com/sem carga		m / s									
5.8	Aptidão máxima de rampa, com/sem carga		%									
5.10	Travões de serviço (mecânicos/hidráulicos/elétricos/pneumáticos)											
<b>Motores Elétricos</b>												
6.1	Capacidade do motor de trac. (durante 60 min.)		kW									
6.2	Força do motor de elevação a 15% do fator de carga		kW									
6.3	Bateria, norma DIN 43 531/35/36 A/B/C/Não											
6.4	Bateria, tensão/capacidade nominal		V / Ah									
6.5	Peso da bateria		kg									
<b>Diversos</b>												
8.1	Tipo de Comando da deslocação											
10.1	Pressão de trabalho máxima para os acessórios		bar									
10.2	Caudal de óleo para os acessórios		l / min									
10.7	Nível de ruído, valor no ouvido do operador (EN 12053)		dB (A)									

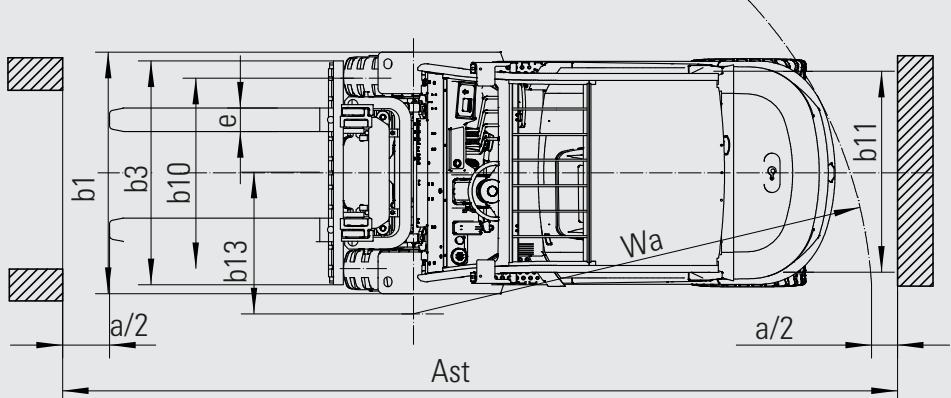
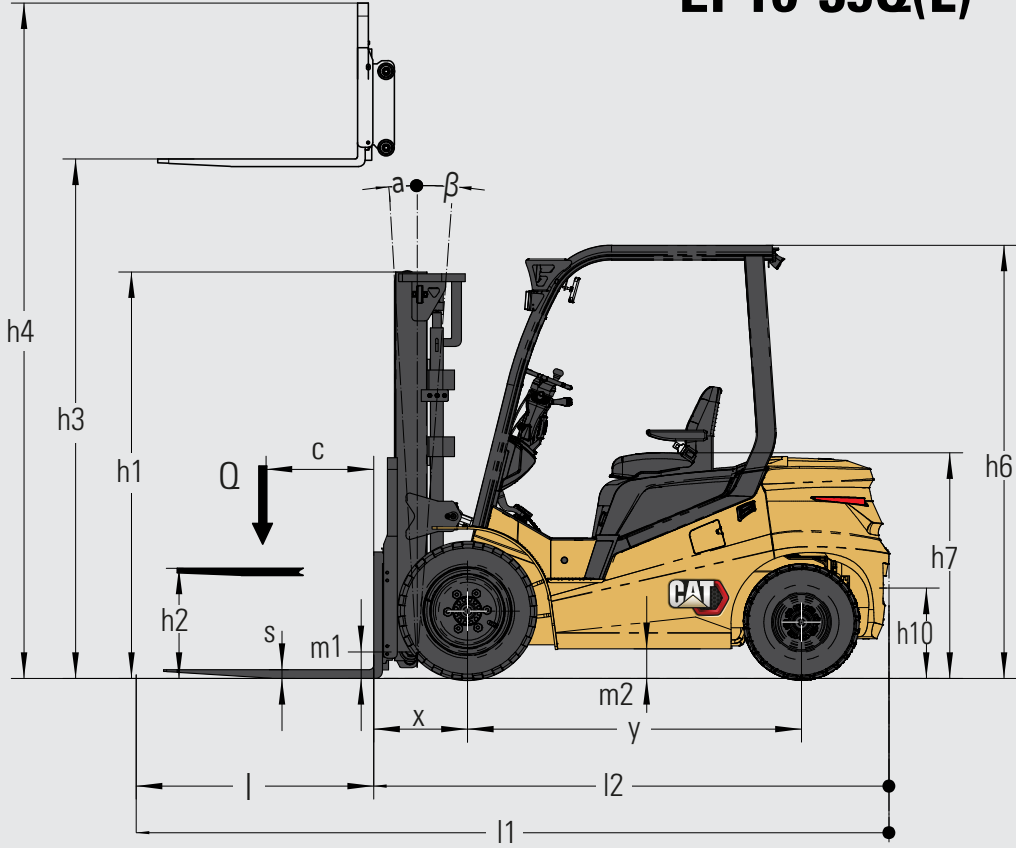
  

Cat Lift Trucks	Cat Lift Trucks	Cat Lift Trucks	Cat Lift Trucks	Cat Lift Trucks	Cat Lift Trucks	Cat Lift Trucks	Cat Lift Trucks	Cat Lift Trucks	Cat Lift Trucks
EP16QT	EP20QT	EP16Q	EP20Q	EP25Q	EP30Q	EP35Q	EP35QL	EP35QL	EP35QL
Bateria	Bateria	Bateria	Bateria	Bateria	Bateria	Bateria	Bateria	Bateria	Bateria
Op. Sentado	Op. Sentado	Op. Sentado	Op. Sentado	Op. Sentado	Op. Sentado	Op. Sentado	Op. Sentado	Op. Sentado	Op. Sentado
1600	2000	1600	2000	2500	3000	3500	3500	3500	3500
500	500	500	500	500	500	500	500	500	500
372	377	381	386	473	478	483	483	483	483
1360	1490	1410	1410	1630	1700	1760	1760	1760	1760
3100	3520	2900	3200	3800	4280	4660	4660	4660	4890
4180 / 520	4910 / 610	3020 / 480	4670 / 530	5660 / 640	6530 / 750	7240 / 920	7240 / 920	7240 / 920	7810 / 880
1490 / 1610	1700 / 1820	1220 / 1680	1400 / 1800	1620 / 2180	2060 / 2220	2040 / 2620	2040 / 2620	2040 / 2620	1880 / 3010
Super Elastic	Super Elastic	Super Elastic	Super Elastic	Super Elastic	Super Elastic	Super Elastic	Super Elastic	Super Elastic	Super Elastic
18 x 7-8	200/50-10	6.50-10-10PR	6.50-10-10PR	7.00-12-12PR	28x9-15-14PR	28x9-15-14PR	28x9-15-14PR	28x9-15-14PR	28x9-15-14PR
15 x 4.5 / -8	15 x 4.5/-8	5.00-8-10PR	5.00-8-10PR	18x7-8-14PR	6.50-10-10PR	6.50-10-10PR	6.50-10-10PR	6.50-10-10PR	6.50-10-10PR
2x/2	2x/2	2x/2	2x/2	2x/2	2x/2	2x/2	2x/2	2x/2	2x/2
902	902	970	970	973	1004	1004	1004	1004	1004
187	187	920	920	960	982	982	982	982	982
5 / 7	5 / 7	6 / 10	6 / 10	6 / 10	6 / 10	6 / 10	6 / 10	6 / 10	6 / 10
1995	1995	2053	2053	2070	2070	2185	2185	2185	2185
125	125	130	130	135	140	145	145	145	145
3000	3000	3000	3000	3000	3000	3000	3000	3000	3000
3955	3955	3982	3982	3974	4079	4079	4079	4079	4079
2100	2100	2150	2150	2200	2200	2200	2200	2200	2200
1005	1005	1085	1085	1090	1130	1130	1130	1130	1130
465	465	460	460	470	580	580	580	580	580
2870	3155	3045	3195	3540	3688	3818	3818	3818	3818
1950	2085	2125	2125	2470	2618	2748	2748	2748	2748
1084	1084	1150	1150	1150	1230	1230	1230	1230	1230
35/100/920	40/100/1070	35/100/920	40/100/1070	40/122/1070	45/125/1070	50/125/1070	50/125/1070	50/125/1070	50/125/1070
1040	1040	1040	1040	1040	1100	1100	1100	1100	1100
105	105	98	98	135	140	145	145	145	145
105	105	100	100	150	150	150	150	150	150
3268	3403	3501	3506	3903	4039	4153	4153	4153	4153
3393	3527	3701	3706	4103	4238	4353	4353	4353	4353
1570	1700	1920	1920	2230	2360	2470	2470	2470	2470
14 / 15	13 / 15	14 / 15	14 / 15	14 / 15	14 / 15	14 / 15	14 / 15	14 / 15	13 / 14
0.32 / 0.42	0.30 / 0.42	0.32 / 0.42	0.32 / 0.42	0.3 / 0.4	0.3 / 0.4	0.3 / 0.4	0.3 / 0.4	0.3 / 0.4	0.28 / 0.38
< 600	< 600	0.52 / 0.42	0.52 / 0.42	< 0.6	< 0.6	< 0.6	< 0.6	< 0.6	< 0.6
15 / 20	13 / 18	15 / 20	15 / 20	15 / 15	15 / 15	15 / 15	15 / 15	15 / 15	15 / 15
Hidráulico	Hidráulico	Hidráulico	Hidráulico	Hidráulico	Hidráulico	Hidráulico	Hidráulico	Hidráulico	Hidráulico
4.5*2	4.5*2	11	11	16	16	16	16	16	16
8.6	8.6	12	12	16	16	16	16	16	16
Lion	Lion	Lion	Lion	Lion	Lion	Lion	Lion	Lion	Lion
Li-ion 51.2 / 206 (277 opcional)	Li-ion 51.2 / 206 (277 opcional)	Li-ion 76.8 / 125 (206 opcional)	Li-ion 76.8 / 125 (206 opcional)	76.8 / 206 (277 opcional)	76.8 / 206 (277 opcional)	76.8 / 277 (412 opcional)	76.8 / 277 (412 opcional)	76.8 / 277 (412 opcional)	76.8 / 277 (412 opcional)
Li-ion : 450	Li-ion : 450	160 / 200	160 / 200	200/240	200/240	200/240	200/240	200/240	200/240
AC	AC	AC	AC	AC	AC	AC	AC	AC	AC
17.5	17.5	14.5	14.5	17.5	17.5	17.5	17.5	17.5	17.5
36	36	30	30	36	36	36	36	36	36
73	73	72	72	74	74	74	74	74	74

# EP16-20QT



# EP16-35Q(L)



EP16-200T						EP16QT	EP20QT	EP16QT	EP20QT
Tipo de Mastro	h3	h2	h1	h4	Inclinação, deslocação para a frente/para trás $\alpha/\beta^\circ$	Q @ c=500 mm kg	Q @ c=500 mm kg	Q @ c=600 mm kg	Q @ c=600 mm kg
Simplex	3300	125	2145	4255	5/7	1450	1850	1280	1640
	4000	125	2545	4955	3/5	1350	1850	1190	1640
Triplex	4350	1110	2065	5305	3/5	1300	1700	1150	1510
	4500	1160	2115	5455	3/5	1250	1650	1100	1460
	4799	1200	2155	5755	3/5	1150	1450	1010	1280
	5000	1360	2315	5955	3/5	1050	1350	920	1190
	5500	1510	2465	6455	3/5	950	1150	830	1010
	6000	1710	2665	6955	3/5	650	850	560	740

EP16-20Q					EP16Q	EP20Q	EP16Q	EP20Q	
Tipo de Mastro	h3	h2	h1	h4	Inclinação, deslocação para a frente/para trás $\alpha/\beta^\circ$	Q @ c=500 mm kg	Q @ c=500 mm kg	Q @ c=600 mm kg	Q @ c=600 mm kg
Simplex	3300	110	2203	4282	6/10	1450	1850	1300	1660
	4000	110	2603	4982	6/6	1350	1800	1210	1483
Triplex	4300	1153	2103	5280	6/6	1250	1600	1120	1300
	4500	1203	2153	5480	6/6	1150	1500	1020	1210
	4800	1303	2253	5780	6/6	850	1200	750	930
	5000	1403	2353	5980	6/6	750	1100	666	840
	5500	1553	2503	6480	3/6	650	900	575	660
	6000	1753	2703	6980	3/6	550	800	485	575

EP25Q						EP25Q	EP25Q
Tipo de Mastro	h3	h2	h1	h4	Inclinação, deslocação para a frente/para trás $\alpha/\beta^\circ$	Q @ c=500 mm kg	Q @ c=600 mm kg
Simplex	3300	130	2205	4274	6/10	2350	2110
	4000	130	2605	4974	6/6	2300	2070
Triplex	4000	1056	1980	4976	6/6	2200	1970
	4350	1181	2105	5326	6/6	2050	1840
	4500	1231	2155	5476	6/6	1850	1660
	4800	1331	2255	5776	6/6	1750	1570
	5000	1474	2398	5976	6/6	1550	1390
	5500	1708	2647	6476	3/6	1250	1110
	6000	1941	2865	6976	3/6	800	710

EP30Q					EP30Q	EP30Q	
Tipo de Mastro	h3	h2	h1	h4	Inclinação, deslocação para a frente/para trás $\alpha/\beta^\circ$	Q @ c=500 mm kg	Q @ c=600 mm kg
Simplex	3300	140	2225	4379	6/10	2800	2520
	4000	140	2625	5079	6/6	2750	2470
Triplex	4000	921	2000	5079	6/6	2700	2430
	4350	1046	2125	5429	6/6	2500	2250
	4500	1096	2175	5579	6/6	2400	2150
	4800	1196	2275	5879	6/6	2200	1970
	5000	1339	2418	6079	6/6	2100	1880
	5500	1573	2652	6579	3/6	1600	1430
	6000	1806	2885	7079	3/6	1200	1070

Altura de elevação livre total secundária (sem encosto de carga) +400 mm  
 Altura de elevação livre total em três fases (sem encosto de carga) +320 mm

EP35Q						EP35Q	EP35Q
Tipo de Mastro	h3	h2	h1	h4	Inclinação, deslocação para a frente/para trás $\alpha/\beta^\circ$	Q @ c=500 mm kg	Q @ c=600 mm kg
Simplex	3300	145	2335	4379	6/10	3300	2970
	4000	145	2735	5079	6/6	3100	2790
Triplex	4000	921	2000	5079	6/6	3050	2740
	4350	1046	2125	5429	6/6	2950	2750
	4500	1096	2175	5579	6/6	2800	2520
	4800	1196	2275	5879	6/6	2600	2340
	5000	1339	2418	6079	6/6	2450	2200
	5500	1573	2652	6579	3/6	2000	1790
	6000	1806	2885	7079	3/6	1300	1160

Altura de elevação livre total secundária (sem encosto de carga) +400 mm  
 Altura de elevação livre total em três fases (sem encosto de carga) +320 mm

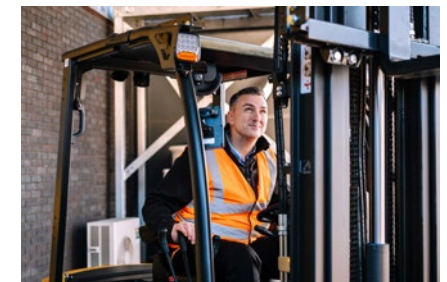
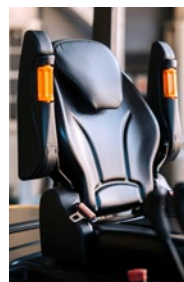
EP35QL					EP35QL	EP35QL	
Tipo de Mastro	h3	h2	h1	h4	Inclinação, deslocação para a frente/para trás $\alpha/\beta^\circ$	Q @ c=500 mm kg	Q @ c=600 mm kg
Simplex	3300	145	2335	4379	6/10	3600	3300
	4000	145	2735	5079	6/6	3450	3100
Triplex	4000	1021	2100	5079	6/6	3450	3050
	4350	1146	2225	5379	6/6	3350	2950
	4500	1196	2275	5579	6/6	3150	2800
	4800	1296	2375	5879	6/6	2900	2600
	5000	1439	2518	6079	6/6	2800	2450
	5500	1673	2752	6579	3/6	2300	2000
	6000	1906	2985	7079	3/6	1700	1300

Altura de elevação livre total secundária (sem encosto de carga) +300 mm  
 Altura de elevação livre total em três fases (sem encosto de carga) +238 mm



## Desempenho e Capacidade do Mastro

- h1 Altura com mastro recolhido
- h2 Elevação livre
- h3 Altura de elevação
- h4 Altura com mastro elevado
- Q Capacidade de elevação, carga nominal
- c Centro de carga (distância)



## PRODUTOS DE ENTRADA DE GAMA COM A QUALIDADE CAT LIFT TRUCKS

**Precisa mesmo de um empilhador com inúmeras especificações? Se não precisa, não opte por ter tudo e mais alguma coisa. A nossa linha EQ oferece as especificações certas, com uma qualidade garantida. Aqui estão as opções:**

- **Os nossos famosos equipamentos com um elevado nível de especificação.** Para tarefas de importância crítica que exigem 100% de desempenho, produtividade e eficiência. Trabalhos em que qualquer falha pode afetar gravemente o seu negócio.
- **Os nossos produtos de entrada de gama da linha EQ.** Para tarefas diárias que exigem apenas um empilhador fiável. Aplicações menos intensivas, com uso ocasional ou ligeiro.

**As nossos empilhadores da linha EQ têm tudo aquilo de que precisa para realizar o trabalho, num pacote simples e sem complicações. Tal como todos os produtos Cat, distinguem-se pela construção resistente, fácil manutenção, eficiência energética, desempenho robusto, design intuitivo e segurança.**

**Além disso, têm a marca Cat Lift Trucks. Este símbolo de qualidade, fiabilidade e desempenho transmite total confiança. Obviamente, contam também com o excelente serviço e suporte da nossa rede de concessionários.**

Os empilhadores contrapesados da linha EQ são tão adequados para o interior dos armazéns, como para o exterior que está exposto às intempéries. Esta flexibilidade reduz as necessidades e o investimento em termos de frota. Escolha entre três ou quatro rodas, bateria de 48 ou 80 V e capacidades de 1,6 a 3,5 toneladas. O que melhor se identifica com a sua aplicação, sem demasiadas especificações.

Estes empilhadores são fáceis de usar sem serem desnecessariamente luxuosos. Todos os comandos estão exatamente onde os operadores esperam que estejam. Desde as alavancas hidráulicas mecânicas até aos pedais estilo automóvel, funcionam de forma intuitiva. O banco confortável e os níveis de vibração reduzidos contribuem ainda mais para criar as condições certas para a produtividade.

As nossas funcionalidades de segurança minimizam os riscos de acidentes e protegem os seus operadores, os funcionários que se movem a pé, as instalações, os empilhadores e as mercadorias. Damos particular ênfase aos conjuntos de iluminação completos, às funcionalidades de aviso de perigo e à excelente visibilidade.

As baterias de iões de lítio (Li-ion), instaladas de série, tornam os empilhadores ainda mais económicos e produtivos. As principais vantagens incluem elevada eficiência energética, vida útil longa, zero necessidade de manutenção, carregamento rápido e disponibilidade constante dos empilhadores.

## MENOR CUSTO DE PROPRIEDADE

- As baterias de iões de lítio proporcionam a máxima duração, eficiência energética e tempo de funcionamento, sem necessidade de trocas de bateria, reabastecimento de água ou qualquer outro tipo de manutenção.
- A facilidade de manutenção poupa tempo e custos.
- A construção robusta garante um funcionamento fiável com necessidades mínimas de manutenção e reparação.
- Os vedantes eficazes protegem os componentes principais contra danos relacionados com a água.
- Os pneus superelásticos dianteiros e traseiros oferecem uma longa vida útil, ao mesmo tempo que protegem outros componentes contra o desgaste causado pelas vibrações, graças ao seu excelente amortecimento.
- A opção por pneus superelásticos que não deixam marcas reduz a necessidade de limpeza do piso.
- A proteção superior do habitáculo permite uma instalação rápida, simples e de baixo custo no habitáculo.
- A opção de modificação de câmara frigorífica (até -18 °C) evita danos e mantém a eficiência em temperaturas extremamente baixas.

## PRODUTIVIDADE INIGUALÁVEL

- A tecnologia de iões de lítio poupa tempo com o carregamento rápido a bordo, incluindo o carregamento de oportunidade, pelo que não é necessário trocar a bateria e o empilhador está sempre pronto para trabalhar.
- Os pneus superelásticos permitem um desempenho fiável do empilhador em pisos irregulares.
- As opções de carregador integrado e externo adicionam flexibilidade: integrado para conveniência e poupança de espaço, com ligação simples a qualquer tomada elétrica adequada; externo para um carregamento mais rápido e uma utilização intensiva.
- Opção de mastros simples e tríplex disponíveis: o mastro simples oferece uma abordagem de elevação de fase única e económica para aplicações básicas; o mastro tríplex permite maiores alturas de elevação, além de oferecer versatilidade para operações com reduzida altura livre e prateleiras altas.
- A deslocação lateral com gancho de série simplifica e acelera a movimentação e o posicionamento das paletes.
- O posicionador de garfos opcional, que inclui deslocação lateral, dá ainda mais versatilidade e eficiência para lidar com cargas variadas.
- A opção de aumento da velocidade de deslocamento e de elevação aumenta a produtividade da movimentação de materiais.

## SEGURANÇA E ERGONOMIA

- Os controlos familiares e intuitivos, incluindo alavancas hidráulicas convencionais, permitem uma operação fácil desde o primeiro dia, com menor necessidade de formação.
- As alavancas opcionais na ponta dos dedos para o sistema hidráulico e a seleção de marcha em frente/marcha-atrás proporcionam um controlo preciso com o mínimo de esforço ou tensão.
- A suspensão do banco reduz as vibrações e garante o conforto do operador.
- A opção de banco de luxo maximiza a ergonomia, o conforto e o apoio postural, minimizando a fadiga e otimizando a concentração e o desempenho do operador.
- O compartimento do operador espaçoso proporciona liberdade de movimentos.
- Os pneus superelásticos reduzem ainda mais os níveis de vibrações para os operadores.
- A opção de teto de vidro (ou PVC nos modelos de três rodas) mantém o operador seco e confortável, protege contra objetos grandes e pequenos que possam cair e maximiza a visibilidade superior.
- O vidro dianteiro opcional com limpador mantém uma boa visibilidade em condições de chuva ou poeira.
- A opção de habitáculo totalmente à prova de intempéries pode ser instalada facilmente para trabalhos em ambientes húmidos ou frios.
- O kit de iluminação rodoviária, incluindo luzes de trabalho dianteiras e traseiras, indicadores de direção e luzes de emergência, proporciona segurança para "ver e ser visto", tanto no local de trabalho como na estrada.
- Um projetor azul traseiro aponta para o piso a fim de alertar os peões da aproximação do empilhador a fazer marcha-atrás.
- A luz estroboscópica maximiza a visibilidade para os peões e os operadores de outros veículos, mesmo em condições de exterior com pouca luminosidade.
- O aviso sonoro de marcha-atrás avisa os trabalhadores nas proximidades para situações potencialmente perigosas.
- O espelho retrovisor parabólico melhora a visão panorâmica e reduz os ângulos mortos, para manobras mais seguras.
- A química da bateria de iões de lítio significa que não há risco de fugas de gases ou ácidos perigosos.

# EQ LINE BATERIAS DE IÕES DE LÍTIO

## Os nossos veículos da linha EQ estão equipados com tecnologia de baterias de iões de lítio.

Uma grande vantagem da tecnologia de ião de lítio é o facto de permitir a utilização do carregamento de oportunidade. Em vez de trocar as baterias entre os turnos, pode simplesmente estabelecer ligação a um carregador rápido durante as pequenas pausas. A sua empresa irá também beneficiar de outras vantagens em termos de eficiência, ambiente e segurança aqui descritas.



### VIDA ÚTIL PROLONGADA

– 3 a 4 vezes superior à das baterias de chumbo-ácido, o que reduz o investimento global em baterias



### CARREGAMENTO MAIS RÁPIDO

– permite o carregamento completo em apenas 1 hora com os carregadores mais rápidos



### MAIS EFICIÊNCIA

– as perdas de energia durante o carregamento e o descarregamento são até 30% inferiores, pelo que o consumo de eletricidade é reduzido



### SEM TROCA DE BATERIAS

– carregamento de oportunidade rápido – 15 minutos para várias horas de funcionamento extra – torna o funcionamento prático com apenas uma bateria e reduz a necessidade de comprar, armazenar e manter baterias sobresselentes



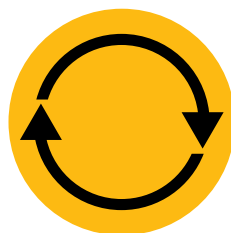
### TEMPO DE FUNCIONAMENTO MAIS LONGO

– graças a um desempenho mais eficiente da bateria e à utilização de cargas de oportunidade, que podem ser realizadas em qualquer altura sem danificar a bateria ou encurtar a sua vida útil



### SEM MANUTENÇÃO DIÁRIA

– a bateria fica a bordo do veículo para o carregamento e não é necessário o reabastecimento de água nem a verificação do eletrólito



### DESEMPENHO SEMPRE ELEVADO

– com uma curva de tensão mais constante, o desempenho do veículo mantém-se, mesmo quando a carga da bateria for reduzida



### PROTEÇÃO INCORPORADA

– o sistema inteligente de gestão da bateria (BMS) evita automaticamente a descarga, carga, tensão e temperatura excessivas, além de praticamente eliminar a utilização indevida

[info@catliftruck.com](mailto:info@catliftruck.com) | [www.catliftruck.com](http://www.catliftruck.com)

CPSC2580(01/26) © Logisnext Europe B.V., 2026. Todos os direitos reservados. CAT, CATERPILLAR, LETS DO THE WORK, seus respectivos logotipos, "Caterpillar Corporate Yellow", e a identidade visual "Power Edge" e Cat "Modern Hex", assim como a identidade corporativa e de produtos aqui usada, são marcas registradas da Caterpillar usado sob licença e não pode ser usado sem permissão da Caterpillar. As especificações são meramente indicativas e podem variar consoante as condições de funcionamento. A não avaliação de todos os fatores pode resultar em desvios no desempenho. Para identificar os melhores produtos ou soluções, é necessário ter em conta todos os materiais de apoio às vendas relevantes e os conhecimentos técnicos do distribuidor oficial. As opções e os detalhes técnicos podem sofrer alterações sem aviso prévio. Aviso legal completo e informações atualizadas sobre produtos: [www.catliftruck.com](http://www.catliftruck.com).



WATCH  
VIDEOS



DOWNLOAD  
OUR APP

