



EP40N  
EP45N  
EP50CN  
EP50N  
EP50NH  
EP55NH

# EFICIÊNCIA NOS TRABALHOS PESADOS

**ESPECIFICAÇÕES**

**EMPILHADORES ELÉCTRICOS 80V, 4,0 - 5,5 TONELADAS**



# MAXIMIZE O TRABALHO DO CONDUTOR E IMPULSIONE O SEU NEGÓCIO

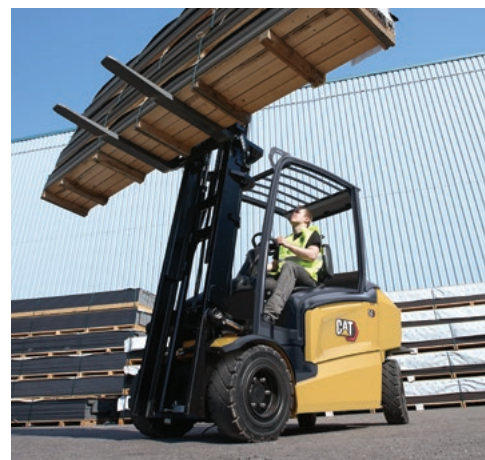
COM POTÊNCIA E EFICIÊNCIA PARA DESAFIAR UM EMPILHADOR COM MOTOR DE COMBUSTÃO INTERNA, MAS SEM EMISSÕES, ESTA GAMA APROVEITA AO MÁXIMO TODAS AS VANTAGENS ELÉTRICAS. DESFRUTE DE UM CONFORTO SILENCIOSO E DE UM DESEMPENHO MAIS SEGURO, RÁPIDO E ÁGIL, REDUZINDO OS SEUS CUSTOS GERAIS DE EXPLORAÇÃO.



Estes empilhadores ecológicos, com zero emissões poluentes durante o funcionamento, são energeticamente mais eficientes – e muito mais silenciosos – do que qualquer outro da sua classe. Construídos para aplicações exigentes de interior e exterior, oferecem potência e durabilidade incondicionais e um custo total de exploração inferior.



A sua agilidade excepcional proporciona aos condutores a sensação de estarem a conduzir um empilhador muito mais pequeno. As ajudas dinâmicas incluem direção integral *OmniTurn*, sistema de tração responsivo (RDS) e controlo inteligente nas curvas. O *PowerBurst* aumenta a aceleração ou o binário de subida sempre que necessário, enquanto o bloqueio do diferencial elétrico ajuda em condições de piso derrapante.



O manuseamento dos materiais é mais suave, rápido, seguro e preciso graças ao *SmoothFlow* e a outras tecnologias hidráulicas que otimizam os movimentos do mastro e dos garfos de acordo com os pesos da carga e as alturas de elevação. As patilhas ou joysticks leves, mas reativos, permitem um controlo sem esforço.



Do compartimento do operador espaçoso, silencioso, isento de vibrações e flutuante, o condutor pode desfrutar de uma vista panorâmica. Os níveis de equipamento de série são generosos e existem opções de cabina à prova de intempéries com comodidades adicionais como ar condicionado.

## REDUZIDOS CUSTOS DE MANUTENÇÃO

- A melhor eficiência energética da classe aumenta as horas de trabalho (tempo de funcionamento) por carga de bateria.
- É possível selecionar o modo ECO para reduzir as faturas de eletricidade.
- A opção de bateria de íões de lítio aumenta ainda mais a eficiência e o tempo de funcionamento e apresenta necessidades mínimas de manutenção e uma vida útil muito mais longa, para reduzir o custo total de exploração a longo prazo.
- O acesso fácil ao compartimento da bateria permite realizar intervenções rápidas de manutenção no empilhador e a substituição lateral da bateria.
- A opção de escotilha de inspeção da bateria permite uma verificação e reabastecimentos rápidos de água para baterias de chumbo-ácido.
- O visor multifuncional incentiva a utilização e a manutenção corretas do empilhador.
- A simplicidade do diagnóstico por plug-in e da resolução dos problemas reduz o tempo de inatividade e mantém um desempenho eficiente.
- A construção robusta reduz as necessidades de reparação e substituição e ajuda a manter o elevado valor residual do empilhador.

## PRODUTIVIDADE INCOMPARÁVEL

- O *PowerBurst* aumenta automaticamente o binário para manter a velocidade de rampa ou fornecer uma forte aceleração, incluindo durante o transporte de cargas pesadas.
- O sistema de tração responsivo (RDS) adapta rapidamente o desempenho em resposta à velocidade de funcionamento do pedal e do controlo hidráulico e garante a suavidade de todos os movimentos, paragens e arranques.
- A direção integral *OmniTurn* oferece maior aderência, viragens mais suaves e manobras de uma agilidade imbatível, auxiliada por um eixo de rotação traseiro de +100° que permite viragens laterais instantâneas sem qualquer movimento de recuo inicial.
- O bloqueio do diferencial elétrico maximiza a aderência em superfícies derrapantes, bloqueando as rodas dianteiras para aumentar a tração (ativado automaticamente em pequenos ângulos de direção ou manualmente através de uma função de pedal opcional).
- A direção adaptativa varia a relação de direção e a força para otimizar o conforto, controlo e estabilidade.
- O controlo inteligente nas curvas maximiza a segurança nas curvas, ajustando suavemente a velocidade do empilhador e minimizando as forças laterais.

- O sistema hidráulico *SmoothFlow* ajusta-se automaticamente ao peso da carga, garantindo um controlo rápido, suave e preciso de todas as ações do mastro e dos garfos, tanto individuais como simultâneas.
- A afinação automática do controlo hidráulico mantém constantes os movimentos do mastro e do chassis durante a elevação acima dos 2,5 metros\*. (\*A altura de ativação depende do mastro escolhido).
- O controlo passivo da oscilação permite a absorção das forças de inclinação do mastro pelo chassis durante elevações mais altas. (Aplica-se essencialmente acima dos 3,0 metros).
- O ponto de acesso de ligação rápida simplifica o carregamento das baterias de íões de lítio e possui ventilação automática para chumbo-ácido.
- A opção de íões de lítio aumenta o desempenho e permite uma oportunidade de carregamento rápido para um funcionamento contínuo sem trocas de bateria.
- Os modos ECO e PRO predefinidos podem ser selecionados para vários condutores e tarefas e as definições personalizadas (incluindo elevação e descida) podem ser aplicadas por engenheiros de serviço.

## SEGURANÇA E ERGONOMIA

- As bombas hidráulicas *SilentRun+* líderes de mercado, as unidades de tração silenciosas e outras tecnologias de baixo ruído mantêm o condutor confortável e sem stress, aumentam a consciência da atividade envolvente e evitam incomodar a vizinhança e os colegas de trabalho.
- O compartimento do operador montado em borracha reduz a vibração.
- O compartimento espaçoso do operador inclui um banco confortável e ajustável, um piso amplo e organizado e espaço suficiente para os pés, para além de permitir uma entrada/saída fácil e fluida, auxiliada por uma pega longa e um degrau antiderrapante.
- O visor a cores de fácil leitura mantém os condutores totalmente informados.
- O design sem obstáculos oferece uma vista panorâmica de toda a envolvente e das dimensões externas (em cabinas abertas e fechadas), sem necessidade de se inclinar.
- Os materiais escuros do compartimento do operador reduzem os reflexos no interior dos vidros, para uma visão mais nítida.
- Espaços de arrumação úteis incluem bolsas adequadas para ferramentas, dispositivos móveis, garrafas, distribuidores de fita adesiva e canetas.
- As opções com cabina com painel incluem tejadilho de acrílico transparente, portas de aço, para-brisas, vidros laterais e traseiros e limpa-para-brisas dianteiro/traseiro.

- A opção com ar condicionado concentra a ventilação na área dos pés e no para-brisas e dispõe de saídas de ar laterais e frontais ajustáveis adicionais, para maior conforto em climas quentes e sem correntes de ar frio em torno do pescoço. (Apenas com cabina com painel).
- A opção com aquecedor mantém o condutor quente e os vidros desembaçados a baixas temperaturas. (Apenas com cabina com painel).
- As opções com vidro foram concebidas para uma vista panorâmica, ventilação, saída traseira de emergência e alcance prático (para utilizar a corrente de abertura da porta do armazém, por exemplo). (Apenas com cabina com painel).
- O pacote para o interior da cabina com painel (opcional) inclui forro do teto, rádio, colunas e luz de leitura.
- O volante ergonómico possui uma coluna amplamente ajustável e um botão de direção que retoma automaticamente a posição mais cómoda após cada viragem.
- A opção *Palm Steering* permite uma vista dianteira melhorada, uma posição de condução descontraída e uma condução com um mínimo esforço, ideal se o condutor tiver de ficar sentado durante longos períodos de tempo.
- Os controlos hidráulicos tácteis otimizados por mola do apoio de braço ajustável e confortável garantem uma posição ergonomicamente perfeita da mão, apoio anatómico e liberdade de movimentos.
- A opção com duplo joystick separa funções como a abertura da pinça, para evitar movimentos acidentais, e é especialmente útil se as patilhas forem demasiado pequenas para serem manipuladas com luvas (ou por mãos grandes).
- O design, a posição e os ângulos do pedal reduzem a fadiga dos condutores com qualquer altura ou tamanho de pé.
- As luzes de segurança (opcionais) incluem linhas vermelhas, realçando o limite de exclusão em torno do empilhador, e pontos vermelhos ou azuis (dianteira e traseira) para avisar os peões da aproximação do empilhador.
- As luzes de trabalho incluem projetores montados de série nos mastros, conjuntos de luzes de condução dianteiras e traseiras opcionais e pirilampo de tejadilho.
- As características de segurança de série incluem retenção em pendente, travão de estacionamento automático e travões de disco em banho de óleo, para aumentar a confiança e o controlo.

# EQUIPAMENTO DE SÉRIE E OPÇÕES

GERAL	4 RODAS 80V					
	EP40N	EP45N	EP50CN	EP50N	EP50NH	EP55NH
Chassis de 4 rodas, 80 volts, tração dupla dianteira	●	●	●	●	●	●
Economia predefinida por tecla ou modo de alto desempenho (ECO/PRO)	○	○	○	○	○	○
Controlo hidráulico táctil de 3 válvulas montado num apoio de braço ergonómico	●	●	●	●	●	●
Funções de controlo de velocidade hidráulica variável	●	●	●	●	●	●
Porta lateral do compartimento da bateria	●	●	●	●	●	●
Visor multifuncional a cores interativo	●	●	●	●	●	●
Controlo inteligente nas curvas	●	●	●	●	●	●
Coluna de direção inclinável	●	●	●	●	●	●
Configuração e diagnóstico por TruckTool	●	●	●	●	●	●
O sistema de deteção de presença (PDS) desativa todas as funções e coloca o empilhador no modo de paragem, com o travão de mão aplicado automaticamente se o condutor não estiver sentado	●	●	●	●	●	●
Banco de vinil Grammer MSG65 com suspensão total	●	●	●	●	●	●
Placas de identificação CE – marcações de idioma	●	●	●	●	●	●
Manual de funcionamento e manutenção	●	●	●	●	●	●
Conectores de bateria DIN no quadro	●	●	●	●	●	●
Botão da buzina de marcha-atrás	●	●	●	●	●	●
Sensor de deteção da porta da bateria	●	●	●	●	●	●
Apoio de braço com controlo táctil	●	●	●	●	●	●
Patilhas de controlo manual	○	○	○	○	○	○
Duplos joysticks	○	○	○	○	○	○
<i>Palm Steering</i>	○	○	○	○	○	○
Ar condicionado	○	○	○	○	○	○
Aquecedor	○	○	○	○	○	○
<b>FONTE DE ENERGIA</b>						
Bateria de iões de lítio* integrada	○	○	○	○	○	○
Bateria de chumbo-ácido	○	○	○	○	○	○
<b>QUADRO</b>						
Chassis de substituição lateral da bateria	○	○	○	○	○	○
Cama de rolos da bateria	●	●	●	●	●	●
Tabuleiro da bateria	○	○	○	○	○	○
Ferramenta de substituição lateral da bateria	○	○	○	○	○	○
Escotilha de inspeção da bateria	○	○	○	○	○	○
Carregamento fácil	○	○	○	○	○	○
Suporte de barra em T da bateria	○	○	○	○	○	○
<b>ILUMINAÇÃO</b>						
Luzes de trabalho LED	●	●	●	●	●	●
Linhas laterais vermelhas	○	○	○	○	○	○
Luz estroboscópica âmbar	○	○	○	○	○	○
Luz estroboscópica âmbar inferior	○	○	○	○	○	○
Luz traseira de "ponto azul"	○	○	○	○	○	○
Luz traseira de "ponto azul" inferior	○	○	○	○	○	○
<b>SISTEMA ELÉTRICO</b>						
Alarme inteligente de marcha-atrás	○	○	○	○	○	○
Saída de corrente	○	○	○	○	○	○
Conector de 12V	○	○	○	○	○	○
Pedal de presença do operador	○	○	○	○	○	○
Bloqueio do diferencial elétrico	○	○	○	○	○	○
Disposição de duplo pedal	○	○	○	○	○	○
Interruptor de seleção da direção de deslocação no apoio de braço ergonómico (marcha à frente/marcha-atrás) (apenas com controlos tácteis)	●	●	●	●	●	●
Alavanca de direção de deslocação na coluna de direção (marcha à frente/ponto morto/marcha-atrás)	○	○	○	○	○	○
Kit de luzes de estrada	○	○	○	○	○	○
Acesso ao código PIN com interruptor de arranque	○	○	○	○	○	○
Controlos de elevação automatizados	●	●	●	●	●	●
Centragem da inclinação automática através do botão F2 com FC TILT/C	○	○	○	○	○	○
Indicador de peso da carga	○	○	○	○	○	○



\* A opção de bateria de iões de lítio está disponível em regiões selecionadas.

● De série ○ Opcional

# EQUIPAMENTO SE SÉRIE E OPÇÕES (CONTINUAÇÃO)

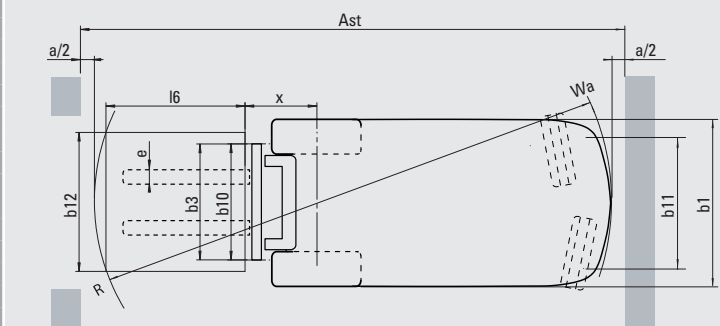
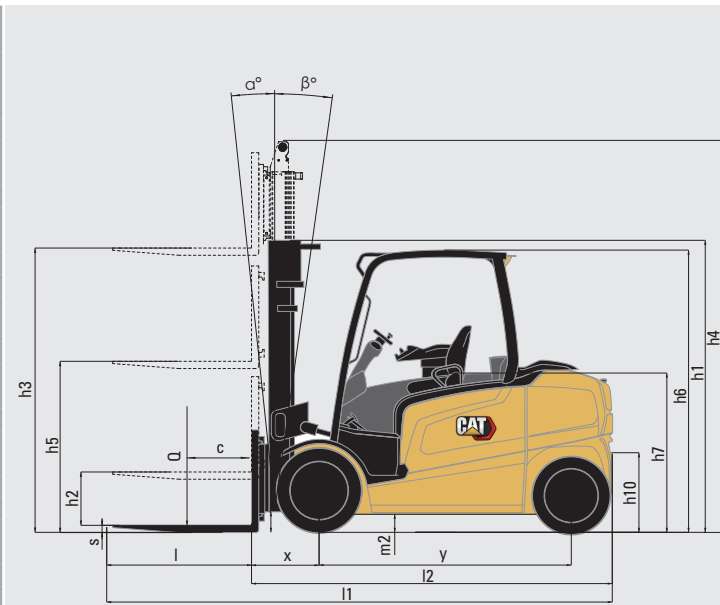
	4 RODAS 80V					
	EP40N	EP45N	EP50CN	EP50N	EP50NH	EP55NH
<b>CABINA DO OPERADOR</b>						
Banco Grammer MSG65	●	●	●	●	●	●
Grammer MSG65 com aquecedor	○	○	○	○	○	○
Grammer MSG65 com estofos de tecido	○	○	○	○	○	○
Grammer MSG65 com estofos de tecido e aquecedor	○	○	○	○	○	○
Grammer MSG75	○	○	○	○	○	○
Grammer MSG75 com aquecedor	○	○	○	○	○	○
Grammer MSG75 com estofos de tecido	○	○	○	○	○	○
Grammer MSG75 com estofos de tecido e aquecedor	○	○	○	○	○	○
Extensão do encosto	●	●	●	●	●	●
<b>ACESSÓRIOS</b>						
Espelho retrovisor	○	○	○	○	○	○
Espelhos retrovisores externos	○	○	○	○	○	○
Espelho de ângulo morto	○	○	○	○	○	○
Espelho retrovisor largo	○	○	○	○	○	○
Porta-documentos A4	○	○	○	○	○	○
Câmara	○	○	○	○	○	○
Grampo para acessório	○	○	○	○	○	○
Extintor de incêndio	○	○	○	○	○	○
<b>CABINA</b>						
Proteção superior padrão	●	●	●	●	●	●
Proteção superior baixa	○	○	○	○	○	○
Proteção superior com inspeção da bateria	○	○	○	○	○	○
Para-brisas dianteiro e tejadilho com limpa-para-brisas	○	○	○	○	○	○
Para-brisas dianteiro baixo e tejadilho com limpa-para-brisas	○	○	○	○	○	○
Para-brisas dianteiro e tejadilho com limpa-para-brisas e inspeção da bateria	○	○	○	○	○	○
Portas de segurança	○	○	○	○	○	○
Cabina Deluxe	○	○	○	○	○	○
<b>EXTERIOR</b>						
Cor especial (RAL) para o quadro e contrapeso	○	○	○	○	○	○
<b>GARFOS E CARRO PORTA-GARFOS</b>						
Vários comprimentos dos garfos (1000 – 2400 mm), bem como supressão de garfo	○	○	○	○	○	○
Deslocador lateral L 1000 mm	○	○	○	○	○	○
Deslocamento lateral integrado L 1000 mm	○	○	○	○	○	○
Posicionador dos garfos + deslocamento lateral integrado	○	○	○	○	○	○
Encosto de carga	●	●	●	●	●	●
<b>SISTEMA HIDRÁULICO</b>						
Controlo táctil montado no apoio de braço de válvula de 3/4/5 vias	○	○	○	○	○	○
Controlo manual de válvula 3/4 vias	○	○	○	○	○	○
Controlo de elevação	●	●	●	●	●	●
FC 3 v de dupla ação, para utilização de pinça	○	○	○	○	○	○
FC 4 v de dupla ação, para utilização de pinça	○	○	○	○	○	○
MC 3 v de dupla ação, para utilização de pinça	○	○	○	○	○	○
MC 4 v de dupla ação, para utilização de pinça	○	○	○	○	○	○
Acumulador hidráulico	○	○	○	○	○	○
Pressão hidráulica ajustável (para 3.ª e 4.ª válvulas)	○	○	○	○	○	○
Óleo hidráulico de grau alimentar	○	○	○	○	○	○
Óleo hidráulico biodegradável	○	○	○	○	○	○
Óleo hidráulico VG15 para regiões frias	○	○	○	○	○	○
Óleo hidráulico VG46 para regiões quentes	○	○	○	○	○	○
Tubagem de 3 vias	○	○	○	○	○	○
Tubagem de 4 vias	○	○	○	○	○	○
<b>PNEUS</b>						
Pneumáticos sólidos	●	●	●	●	●	●
Pneumáticos	○	○	○	○	○	○
Pneus maciços não marcantes	○	○	○	○	○	○
Pneus semimaciços	○	○	○	○	○	○
Pneumáticos duplos maciços	○	○	○	○	○	○



● De série ○ Opcional

Características		
1.1	Fabricante (abreviado)	
1.2	Tipo Designação do modelo do fabricante	
1.3	Força motriz	
1.4	Comando da direcção	
1.5	Capacidade de carga	Q (kg)
1.6	Distância ao centro de carga	c (mm)
1.8	Dist. do centro de carga desde o centro do eixo da frente	x (mm)
1.9	Distância entre eixos	y (mm)
Peso		
2.1	Peso de empilhador, sem carga/incluindo a bateria (mastro simplex, altura de elevação mínima)	kg
2.2	Peso nos eixos com carga máxima, frente/trás (mastro simplex, altura de elevação mínima)	kg
2.3	Peso nos eixos sem carga, frente/trás (mastro simplex, altura de elevação mínima)	kg
Rodas / Transmissão		
3.1	Tipo de pneu: V=sólidos, L=pneumáticos, SE=maciço - frente/trás	
3.2	Dimensões de pneus, frente	
3.3	Dimensões de pneus, trás	
3.5	Rodas, número, frente/trás (x = motrizes)	
3.6	Distância de rodagem (centro dos pneus), da frente	b10 (mm)
3.7	Distância de rodagem (centro dos pneus), de trás	b11 (mm)
Dimensões		
4.1	Inclinação do mastro, frente/trás	∅ / β °
4.2	Altura com mastro recolhido (consultar tabelas)	h1 (mm)
4.3	Altura de elevação livre normal (consultar tabelas)	h2 (mm)
4.4	Altura normal de elevação (consultar tabelas)	h3 (mm)
4.5	Altura do mastro estendido	h4 (mm)
4.7	Altura da grade de protecção do operador	h6 (mm)
4.8	Altura do assento	h7 (mm)
4.12	Altura do gancho de reboque	h10 (mm)
4.19	Comprimento total	l1 (mm)
4.20	Distância à face do garfo (inclui espes. garfo)	l2 (mm)
4.21	Largura total	b1 / b2 (mm)
4.22	Garfos, (espessura, largura, comprimento)	s / e / l (mm)
4.23	Porta garfos de norma DIN 15 173 A/B/Não	
4.24	Largura do porta garfos	b3 (mm)
4.31	Altura livre ao solo no ponto mais baixo	m1 (mm)
4.32	Altura livre ao solo no centro da base das rodas, com carga (garfos em baixo)	m2 (mm)
4.33	Largura do corredor c/paletes de 1000 x 1200 mm	Ast (mm)
4.34a	Largura do corredor c/paletes de 800 x 1200 mm	Ast (mm)
4.34b	Largura do corredor c/paletes de 800 x 1200 mm, carga em comprimento	Ast (mm)
4.35	Raio de Viragem	Wa (mm)
4.36	Distância mínima entre centros de rotação	b13 (mm)
Rendimento		
5.1	Velocidades deslocação, com/sem carga	km / h
5.2	Velocidades elevação, com/sem carga	m / s
5.3	Velocidades descida, com/sem carga	m / s
5.5	Força de tracção nominal, com/sem carga	N
5.6	Força máxima de tracção, com/sem carga (durante 5 min)	N
5.7	Pendente superável com/sem carga	%
5.8	Aptidão máxima de rampa, com/sem carga	%
5.9	Tempo de aceleração com/sem carga (10 m)	s
5.10	Travões de serviço	
Motores Eléctricos		
6.1	Capacidade do motor de trac. (durante 60 min.)	kW
6.2	Força do motor de elevação a 15% do factor de carga	kW
6.3	Bateria, norma DIN 43 531/35/36 A/B/C/Não	
6.4	Bateria, tensão/capacidade com descarga de 5h	V / Ah
6.5	Peso da bateria	kg
6.6a	Consumo de energia, de acordo com o ciclo EN 16796	kWh / h
Diversos		
8.1	Comando da deslocação	
10.1	Pressão de trabalho máxima para os acessórios	bar
10.2	Caudal de óleo para os acessórios	l / min
10.7	Nível de ruídos ao ouvido do operador (EN 12053)	dB (A)
10.8	Desenho do gancho de reboque / norma DIN 15170	

	Cat Lift Trucks	Cat Lift Trucks	Cat Lift Trucks	Cat Lift Trucks	Cat Lift Trucks	Cat Lift Trucks
	EP40N	EP45N	EP50CN	EP50N	EP50NH	EP55NH
	Eléctrico	Eléctrico	Eléctrico	Eléctrico	Eléctrico	Eléctrico
	Sentado	Sentado	Sentado	Sentado	Sentado	Sentado
	4000	4500	4990	4990	5000	5500
	500	500	500	500	600	600
	540	540	540	540	560	560
	1946	1946	1946	2090	2090	2090
	7290	7648	7991	8347	8472	8711
	10040 / 1250	10795 / 1353	11574 / 1417	11563 / 1784	12009 / 1463	12799 / 1412
	3902 / 3388	3890 / 3758	3902 / 4089	4075 / 4272	4234 / 4238	4246 / 4465
	SE	SE	SE	SE	SE	SE
	250x15 (710)	250x15 (710)	355/50-15 (710)	355/50-15 (710)	355/50-15 (710)	355/50-15 (710)
	7.00x12 (650)	7.00x12 (650)	7.00x12 (650)	7.00x12 (650)	7.00x12 (650)	7.00x12 (650)
	2X / 2	2X / 2	2X / 2	2X / 2	2X / 2	2X / 2
	1143	1143	1154	1154	1154	1154
	1169	1169	1169	1169	1169	1169
	6 / 8	6 / 8	6 / 8	6 / 8	6 / 8	6 / 8
	2420	2420	2420	2420	2420	2420
	150	150	150	150	160	160
	3300	3300	3300	3300	3300	3300
	4205	4205	4205	4205	4345	4345
	2340	2340	2340	2340	2340	2340
	1320	1320	1320	1320	1320	1320
	675	675	675	675	675	675
	4025	4025	4025	4170	4190	4190
	2825	2825	2825	2970	2990	2990
	1370	1370	1450	1450	1450	1450
	50 / 150 / 1200	50 / 150 / 1200	50 / 150 / 1200	50 / 150 / 1200	60 / 150 / 1200	60 / 150 / 1200
	3A	3A	3A	3A	4A	4A
	1190	1190	1190	1190	1190	1190
	150	150	150	150	150	150
	150	150	150	150	150	150
	4125	4125	4125	4273	4291	4291
	3938	3938	3938	4086	4104	4104
	4264	4264	4264	4412	4439	4439
	2289	2289	2289	2434	2434	2434
	49	49	49	49	49	49
	18 / 20	18 / 20	18 / 20	18 / 20	18 / 20	18 / 20
	0.41 / 0.53	0.38 / 0.53	0.35 / 0.53	0.35 / 0.53	0.35 / 0.53	0.32 / 0.53
	0.53 / 0.51	0.52 / 0.51	0.52 / 0.51	0.52 / 0.51	0.52 / 0.51	0.51 / 0.51
	16000 / 16400	16800 / 17700	16800 / 17700	17600 / 18100	17500 / 17700	17600 / 18000
	17300 / 18400	17300 / 18400	17300 / 18400	21500 / 22600	21500 / 22600	21500 / 22600
	15 / 23	15 / 23	14 / 22	14 / 22	13.5 / 21.5	13 / 21
	15.8 / 26.6	15.6 / 23.7	14.6 / 22.6	16.6 / 28.7	16.5 / 28.2	16.4 / 27.3
	4.6 / 3.9	4.7 / 3.9	4.8 / 4.0	4.6 / 4.1	4.7 / 4.1	4.8 / 4.1
	Hidráulico	Hidráulico	Hidráulico	Hidráulico	Hidráulico	Hidráulico
	2x16	2x16	2x16	2x16	2x16	2x16
	34	34	34	34	34	34
	DIN 43 536/A	DIN 43 536/A	DIN 43 536/A	DIN 43 536/A	DIN 43 536/A	DIN 43 536/A
	80 / 775	80 / 775	80 / 775	80 / 930	80 / 930	80 / 930
	1863	1863	1863	2178	2178	2178
	10.2 <sup>1)</sup>	10.6 <sup>1)</sup>	11.0 <sup>1)</sup>	11.2 <sup>1)</sup>	7.8 <sup>2)</sup>	8.2 <sup>2)</sup>
	AC	AC	AC	AC	AC	AC
	210	210	210	210	210	210
	45	45	45	45	45	45
	65	65	65	65	65	65
	15 170	15 170	15 170	15 170	15 170	15 170



Ast = Largura do corredor de trabalho com carga

$$Ast = Wa + \sqrt{(l6 + x)^2 + \left(\frac{b12 - b13}{2}\right)^2} + a$$

Wa = Raio de viragem

x = Distância da carga do eixo à face do garfo

l6 = Comprimento da paleta (800 ou 1000 mm)

a = Distância de segurança

b12 = Largura da paleta

1) Medido com teste de 60 ciclos

2) Medido com teste de 45 ciclos

## Carro de elevação de série, garfos L1000, L1100, L1150 e L1200

Tipo de mastro	h3 mm	h1 mm	h4 mm	h2/h5** mm	Graus de ângulo de inclinação (para a frente – para trás)	
					De série	Cabina
					Simplex	3050
	3350	2420	4205	150	6 - 8	6 - 8
	3550	2520	4405	150	6 - 8	6 - 8
	3750	2620	4605	150	6 - 8	6 - 8
	4050	2870	4905	150	6 - 8	6 - 8
	4550	3120	5405	150	6 - 8	6 - 8
	5050	3370	5905	150	6 - 8	6 - 8
	5550	3620	6405	150	6 - 8	6 - 8
	6050	3870	6905	150	6 - 8	6 - 8
Triplex	3750	2070*	4627	1193	6 - 8	6 - 6
	4090	2190*	4967	1313	6 - 8	6 - 6
	4360	2280*	5237	1403	6 - 8	6 - 8
	4550	2340*	5427	1463	6 - 8	6 - 8
	4800	2420	5677	1543	6 - 8	6 - 8
	5100	2520	5977	1643	6 - 8	6 - 8
	5550	2670	6427	1793	6 - 8	6 - 8
	6050	2870	6927	1993	6 - 8	6 - 8
	6550	3070	7427	2193	6 - 8	6 - 8
	7050	3270	7927	2393	6 - 8	6 - 8

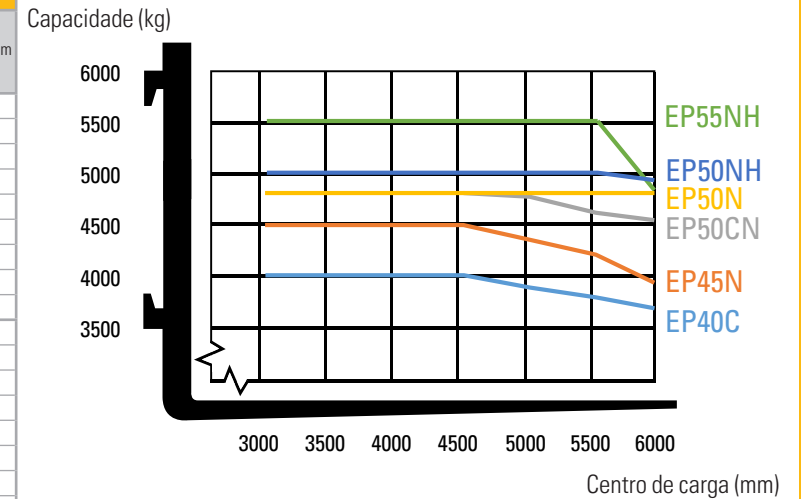
\* Mais baixo do que a proteção superior

\*\* O h5 não inclui encosto de carga (com encosto de carga é 207 mm mais pequeno).

EP40N		EP45N		EP50CN		EP50N	
Q @ c = 500mm kg	Q @ c = 600mm kg	Q @ c = 500mm kg	Q @ c = 600mm kg	Q @ c = 500mm kg	Q @ c = 600mm kg	Q @ c = 500mm kg	Q @ c = 600mm kg
4000	3875	4500	4325	4990	4750	4990	4825
4000	3875	4500	4325	4990	4725	4990	4825
4000	3850	4500	4325	4990	4725	4990	4825
4000	3850	4500	4325	4990	4725	4990	4825
4000	3850	4500	4300	4990	4725	4990	4825
4000	3750	4500	4225	4990	4650	4990	4825
3925	3625	4425	4100	4850	4500	4990	4825
3800	3525	4275	3975	4700	4375	4990	4825
3650	3400	3800	3775	4550	4225	4875	4825
3975	3675	4475	4125	4925	4550	4990	4825
3975	3675	4475	4125	4925	4550	4990	4825
4000	3775	4500	4250	4990	4675	4990	4825
4000	3725	4500	4200	4975	4600	4990	4825
3950	3675	4450	4125	4900	4550	4990	4825
3875	3600	4350	4050	4825	4475	4990	4825
3750	3475	4225	3950	4675	4325	4990	4825
3600	3350	3925	3800	4500	4175	4990	4800
3475	3225	2975	2975	3675	3650	3825	3800
2750	2725	2325	2325	2825	2775	3000	2975

## Capacidades em vários centros de carga

Simplex 600mm



Tipo de mastro	h3 mm	h1 mm	h4 mm	h2/h5 mm	Graus de ângulo de inclinação (para a frente – para trás)	
					De série	Cabina
					Simplex	3060
	3360	2420	4345	160	6 - 8	6 - 8
	3560	2520	4545	160	6 - 8	6 - 8
	3760	2620	4745	160	6 - 8	6 - 8
	4060	2870	5045	160	6 - 8	6 - 8
	4560	3120	5545	160	6 - 8	6 - 8
	5060	3370	6045	160	6 - 8	6 - 8
	5560	3620	6545	160	6 - 8	6 - 8
	6060	3870	7045	160	6 - 8	6 - 8
Triplex	3760	2070*	4757	1073	6 - 8	6 - 6
	4100	2190*	5097	1193	6 - 8	6 - 6
	4370	2280*	5367	1283	6 - 8	6 - 8
	4560	2340*	5557	1343	6 - 8	6 - 8
	4810	2420	5807	1423	6 - 8	6 - 8
	5110	2520	6107	1523	6 - 8	6 - 8
	5560	2670	6557	1673	6 - 8	6 - 8
	6060	2870	7057	1873	6 - 8	6 - 8
	6560	3070	7557	2073	6 - 8	6 - 8
	7060	3270	8057	2273	6 - 8	6 - 8

EP50NH	EP55NH
Q @ c = 600mm kg	Q @ c = 600mm kg
5000	5450
5000	5450
5000	5450
5000	5450
5000	5425
5000	5425
5000	5400
4950	5250
4800	4625
4975	5275
4975	5275
5000	5400
5000	5375
5000	5375
5000	5350
4900	5200
4750	4675
3700	3525
2900	2750

## Desempenho e capacidade do mastro

- h1 Altura com o mastro descido
- h2 Elevação livre padrão
- h3 Altura de elevação
- h4 Altura com o mastro subido
- h5 Elevação livre total
- Q Capacidade de elevação, carga nominal
- c Centro de carga (distância)

## Dimensões da bateria

	EP40N	EP45N	EP50CN	EP50N	EP50NH	EP55NH
Tensão da bateria	V	80	80	80	80	80
Capacidade a uma descarga de 5 horas	Ah	775	775	775	930	930
Peso da bateria, mín.	kg	1760	1760	1760	2060	2060
Peso da bateria, máx.	kg	1960	1960	1960	2290	2290

# BATERIAS DE IÕES DE LÍTIO

## CONSIDERE OS BENEFÍCIOS DA TECNOLOGIA DE BATERIAS DE IÕES DE LÍTIO NO MODELO NPP16PD



A tecnologia de bateria de iões de lítio está agora disponível como opção em quase todas as gamas de empilhadores elétricos de contrapeso e de armazém Cat®. Embora as baterias de chumbo-ácido continuem a ser uma escolha popular entre os nossos clientes, e ainda tenham muito para oferecer, apresentam vários desafios que os iões de lítio permitem ultrapassar.

Talvez a mudança mais notória ao mudar para os iões de lítio seja a utilização do carregamento oportuno. Em vez de trocar de bateria entre turnos, pode simplesmente ligar-se a um carregador rápido durante pequenas pausas e manter a mesma bateria a funcionar de forma contínua. Isto, juntamente com outros benefícios em termos de eficiência, ambiente e segurança, torna os iões de lítio uma alternativa muito apelativa.



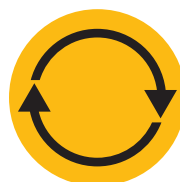
**MAIOR  
LONGEVIDADE**



**MAIS  
ALTA**



**MAIOR  
DURAÇÃO**



**ELEVADO  
DESEMPENHO  
CONSTANTE**



**CARREGAMENTO  
MAIS RÁPIDO**



**SEM SUBSTITUIÇÃO  
DA BATERIA**



**SEM MANUTENÇÃO  
DIÁRIA**



**PROTEÇÃO  
INCORPORADA**

### Vantagens das baterias de iões de lítio Cat em relação às baterias de chumbo-ácido

A mudança para os iões de lítio requer um investimento inicial mais elevado, mas tal deve ser visto em comparação com a poupança contínua oferecida pelas baterias de iões de lítio em termos de energia, equipamento, mão-de-obra e tempo de inatividade.

- **Maior longevidade** – 3 a 4 vezes mais tempo de vida útil do que a bateria de chumbo-ácido – permite reduzir o investimento global em baterias
- **Maior eficiência** – as perdas de energia durante o carregamento e a descarga são inferiores em cerca de 30%, o que significa uma redução no consumo de eletricidade
- **Maior duração** – graças ao desempenho mais eficaz da bateria e ao uso de cargas oportunas, as quais podem ser feitas em qualquer altura sem danificar a bateria ou encurtar o respetivo tempo de vida
- **Elevado desempenho constante** – com uma curva de tensão mais constante – mantém uma maior produtividade do empilhador, mesmo próximo do fim do turno
- **Carregamento mais rápido** – permite uma carga completa em apenas 1 hora com os carregadores mais rápidos
- **Sem troca de bateria** – cargas oportunas rápidas – 15 minutos para várias horas de funcionamento extra – permitem uma operação contínua com apenas uma bateria e minimizam a necessidade de comprar, armazenar e manter baterias sobresselentes
- **Sem manutenção diária** – a bateria permanece a bordo do empilhador durante o carregamento e não são necessários reabastecimentos de água ou controlos do eletrólito
- **Sem gás** – ou extravasamentos de ácido – evita o espaço, equipamento e custos operacionais de uma sala de baterias e sistema de ventilação
- **Proteção incorporada** – o sistema de gestão de bateria inteligente (BMS) impede automaticamente descarga, carga, tensão e temperatura excessivas, eliminando praticamente também uma má utilização

Estão disponíveis baterias e carregadores com diferentes capacidades. O seu concessionário identificará a melhor combinação para as suas necessidades. Questionar igualmente o seu concessionário sobre as garantias opcionais de 5 anos, sujeitas a controlos anuais, que lhe permitirão obter uma maior tranquilidade.

[info@catlifttruck.com](mailto:info@catlifttruck.com) | [www.catlifttruck.com](http://www.catlifttruck.com)

CPSC2114(04/21) ©2021, MLE B.V. Todos os direitos reservados. CAT, CATERPILLAR, LETS DO THE WORK, seus respectivos logotipos, "Caterpillar Yellow", e a identidade visual "Power Edge" e Cat "Modern Hex", assim como a identidade corporativa e de produtos aqui usada, são marcas registradas da Caterpillar e não podem ser usadas sem permissão.

NOTA: As especificações de desempenho podem variar de acordo com as tolerâncias-padrão de fabrico, condições do veículo, tipos de pneus, condições do piso ou superfície, aplicações ou ambiente de operação. Os empilhadores podem ser apresentados com opções não standard. Os requisitos de desempenho específicos e configurações disponíveis a nível local devem ser discutidas com o seu distribuidor da Cat Lift Trucks. A Cat Lift Trucks segue uma política de melhoria contínua dos seus produtos. Por este motivo, alguns materiais, opções e especificações podem ser alterados sem aviso prévio.



**DOWNLOAD  
BROCHURE**



**WATCH  
VIDEOS**



**DOWNLOAD  
OUR APP**

