

EQ Line

LITHION
BATTERY TECHNOLOGY



EQ LINE MŰSZAKI ADATOK
ELEKTROMOS ELLENSÚLYOS
VILLÁSTARGONCÁK
48/80 V, 1,6–3,5 TONNA

EP160T	EP250
EP200T	EP300
EP160	EP350
EP200	EP350L

EGYSZERŰSÍTETT ANYAGMOZGATÁS

**MINDEN, AMIRE SZÜKSÉGE VAN
– ÉS SEMMI, AMIRE NINCS SZÜKSÉGE**

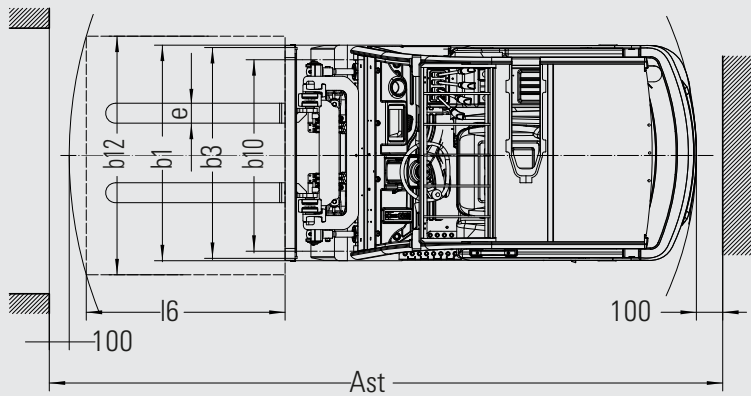
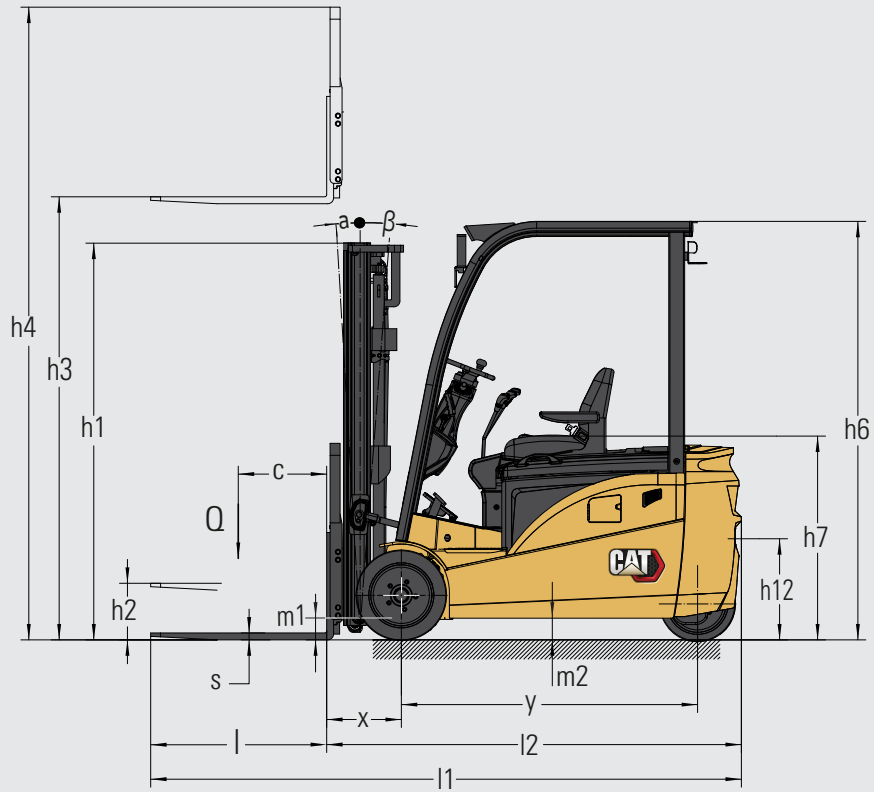
Ezekre a sokoldalú villástargoncákra mindig számíthat, ha el kell végezni a munkát. Felesleges sallangok és funkciók nélkül. Könnyű vagy közepes igénybevételű, kültéri és beltéri alkalmazásokhoz tervezték őket, megbízhatóak, robusztusak és gazdaságos az üzemeltetésük. Pontosan úgy, ahogyan azt bármely Cat emelőtargoncától elvárna. De ami meg fogja lepni, az az alacsony vételár...

CAT[®]

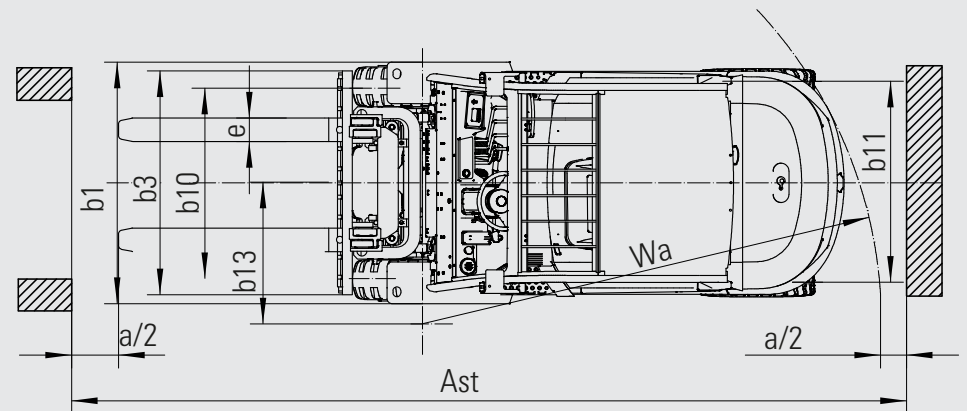
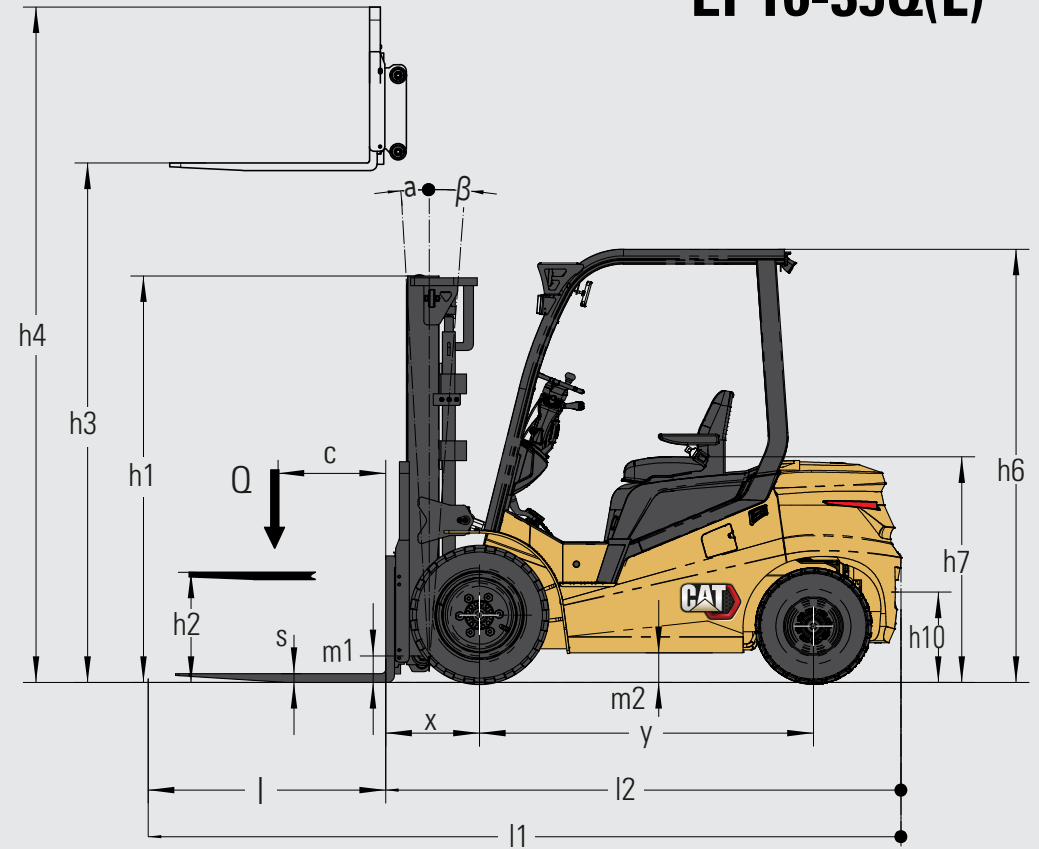
Jellemzők		
1.1	Gyártó	
1.2	Gyártó modell megjelölése	
1.3	Energiaforrás: (akkumulátor, dízel, cseppfolyós gáz, benzin)	
1.4	Működtetés fajtája	
1.5	Teherbírás	Q (kg)
1.6	Teherközéppont távolság	c (mm)
1.8	Teher távolság, tengely távolsága a villa homloksíkjától	x (mm)
1.9	Tengelytáv	y (mm)
Súly		
2.1	Targonca súlya, terhelés nélkül / beleértve az akkumulátort (simplex oszlop, legkisebb emelési magasság)	kg
2.2	Tengelynyomás maximális terhelés esetén, első/hátsó (simplex oszlop, legkisebb emelési magasság)	kg
2.3	Tengelynyomás, terhelés nélkül, első/hátsó (simplex oszlop, legkisebb emelési magasság)	kg
Kerekek, meghajtás		
3.1	Abroncstípusok: V=tömör, L=pneumatikus, SE=tömör pneumatikus - első/hátsó	
3.2	Abronc méretek, első	
3.3	Abronc méretek, hátsó	
3.5	Kerekek száma, első/hátsó (x=meghajtott)	
3.6	Nyomtáv szélesség (abroncsok közepe), első	b10 (mm)
3.7	Nyomtáv szélesség (abroncsok közepe), hátsó	b11 (mm)
Méretek		
4.1	Oszlopdöntés, előre/hátra	∂ / β °
4.2	Magasság leengedett oszloppal	h1 (mm)
4.3	Szabad emelés	h2 (mm)
4.4	Emelési magasság	h3 (mm)
4.5	Teljes magasság, felemelt oszloppal	h4 (mm)
4.7	Magasság a felső védőkeret tetejéig	h6 (mm)
4.8	Ülésmagasság	h7 (mm)
4.12	Vonóhorog magasság	h10 (mm)
4.19	Teljes hosszúság	l1 (mm)
4.20	Hossz a villaszárig (beleértve a villavastagságot)	l2 (mm)
4.21	Teljes szélesség	b1 / b2 (mm)
4.22	Villaméretek (vastagság, szélesség, hosszúság)	s / e / l (mm)
4.24	Villakocsi szélesség	b3 (mm)
4.31	Szabad magasság az oszlop alatt, terhelve	m1 (mm)
4.32	Szabad magasság a tengelytáv közepénél, terhelve (villák leeresztve)	m2 (mm)
4.33	Munkafolyosó szélesség 1000 × 1200 mm-es raklapokkal, keresztben	Ast (mm)
4.34b	Munkafolyosó szélesség 800 × 1200 mm-es raklapokkal, hosszában	Ast (mm)
4.35	Fordulási sugár	Wa (mm)
Teljesítmény		
5.1	Haladási sebesség terhelve/üresen	km / h
5.2	Emelési sebesség terhelve/üresen	m / s
5.3	Leeresztési sebesség terhelve/üresen	m / s
5.8	Maximális lejtőn/emelkedőn való haladás, terhelve/üresen	%
5.10	Üzemi fékek (mechanikus / hidraulikus / elektromos / pneumatikus)	
Elektromos motorok		
6.1	Hajtómotor kapacitás (60 perc rövid munka)	kW
6.2	Emelőmotor teljesítmény 15% kitöltési tényező esetén	kW
6.3	Akkumulátor, DIN 43 531/35/36 A/B/C/no	
6.4	Akkumulátor feszültség/névleges kapacitás	V / Ah
6.5	Akkumulátor súlya	kg
Vegyes		
8.1	Mozgásvezérlés típusa	
10.1	Szerelvények maximális üzemi nyomása	bar
10.2	Szerelvények olajáramlása	l / min
10.7	Zajszint, érték a kezelő fülénél (EN 12053)	dB (A)

Cat Lift Trucks EP16QT Akkumulátor	Cat Lift Trucks EP20QT Akkumulátor	Cat Lift Trucks EP16Q Akkumulátor	Cat Lift Trucks EP20Q Akkumulátor	Cat Lift Trucks EP25Q Akkumulátor	Cat Lift Trucks EP30Q Akkumulátor	Cat Lift Trucks EP35Q Akkumulátor	Cat Lift Trucks EP35QL Akkumulátor
Ülő	Ülő	Ülő	Ülő	Ülő	Ülő	Ülő	Ülő
1600	2000	1600	2000	2500	3000	3500	3500
500	500	500	500	500	500	500	600
372	377	381	386	473	478	483	483
1360	1490	1410	1410	1630	1700	1760	1760
3100	3520	2900	3200	3800	4280	4660	4890
4180 / 520	4910 / 610	3020 / 480	4670 / 530	5660 / 640	6530 / 750	7240 / 920	7810 / 880
1490 / 1610	1700 / 1820	1220 / 1680	1400 / 1800	1620 / 2180	2060 / 2220	2040 / 2620	1880 / 3010
Super Elastic 18 x 7-8	Super Elastic 200/50-10	Super Elastic 6.50-10-10PR	Super Elastic 6.50-10-10PR	Super Elastic 7.00-12-12PR	Super Elastic 28x9-15-14PR	Super Elastic 28x9-15-14PR	Super Elastic 28x9-15-14PR
15 × 4.5 / -8	15 × 4.5 / -8	5.00-8-10PR	5.00-8-10PR	18x7-8-14PR	6.50-10-10PR	6.50-10-10PR	6.50-10-10PR
2x/2	2x/2	2x/2	2x/2	2x/2	2x/2	2x/2	2x/2
902	902	970	970	973	1004	1004	1004
187	187	920	920	960	982	982	982
5 / 7	5 / 7	6 / 10	6 / 10	6 / 10	6 / 10	6 / 10	6 / 10
1995	1995	2053	2053	2070	2070	2185	2185
125	125	130	130	135	140	145	145
3000	3000	3000	3000	3000	3000	3000	3000
3955	3955	3982	3982	3974	4079	4079	4079
2100	2100	2150	2150	2200	2200	2200	2200
1005	1005	1085	1085	1090	1130	1130	1130
465	465	460	460	470	580	580	580
2870	3155	3045	3195	3540	3688	3818	3818
1950	2085	2125	2125	2470	2618	2748	2748
1084	1084	1150	1150	1150	1230	1230	1230
35/100/920	40/100/1070	35/100/920	40/100/1070	40/122/1070	45/125/1070	50/125/1070	50/125/1070
1040	1040	1040	1040	1040	1100	1100	1100
105	105	98	98	135	140	145	145
105	105	100	100	150	150	150	150
3268	3403	3501	3506	3903	4039	4153	4153
3393	3527	3701	3706	4103	4238	4353	4353
1570	1700	1920	1920	2230	2360	2470	2470
14 / 15	13 / 15	14 / 15	14 / 15	14 / 15	14 / 15	14 / 15	13 / 14
0.32 / 0.42	0.30 / 0.42	0.32 / 0.42	0.32 / 0.42	0.3 / 0.4	0.3 / 0.4	0.3 / 0.4	0.28 / 0.38
< 600	< 600	0.52 / 0.42	0.52 / 0.42	< 0.6	< 0.6	< 0.6	< 0.6
15 / 20	13 / 18	15 / 20	15 / 20	15 / 15	15 / 15	15 / 15	15 / 15
Hidraulikus	Hidraulikus	Hidraulikus	Hidraulikus	Hidraulikus	Hidraulikus	Hidraulikus	Hidraulikus
4.5*2	4.5*2	11	11	16	16	16	16
8.6	8.6	12	12	16	16	16	16
Lion	Lion	Lion	Lion	Lion	Lion	Lion	Lion
Li-ion 51.2 / 206 (277 opcionális)	Li-ion 51.2 / 206 (277 opcionális)	Li-ion 76.8 / 125 (206 opcionális)	Li-ion 76.8 / 125 (206 opcionális)	76.8 / 206 (277 opcionális)	76.8 / 206 (277 opcionális)	76.8 / 277 (412 opcionális)	76.8 / 277 (412 opcionális)
Li-ion : 450	Li-ion : 450	160 / 200	160 / 200	200/240	200/240	200/240	200/240
AC	AC	AC	AC	AC	AC	AC	AC
17.5	17.5	14.5	14.5	17.5	17.5	17.5	17.5
36	36	30	30	36	36	36	36
73	73	72	72	74	74	74	74

EP16-20QT



EP16-35Q(L)



EP16-200T					EP16QT	EP20QT	EP16QT	EP20QT	
Oszlop típusa	h3	h2	h1	h4	Döntés, előre/hátra α/β°	Q@ c=500 mm kg	Q@ c=500 mm kg	Q@ c=600 mm kg	Q@ c=600 mm kg
Simplex	3300	125	2145	4255	5/7	1450	1850	1280	1640
	4000	125	2545	4955	3/5	1350	1850	1190	1640
Triplex	4350	1110	2065	5305	3/5	1300	1700	1150	1510
	4500	1160	2115	5455	3/5	1250	1650	1100	1460
	4799	1200	2155	5755	3/5	1150	1450	1010	1280
	5000	1360	2315	5955	3/5	1050	1350	920	1190
	5500	1510	2465	6455	3/5	950	1150	830	1010
	6000	1710	2665	6955	3/5	650	850	560	740

EP16-20Q					EP16Q	EP20Q	EP16Q	EP20Q	
Oszlop típusa	h3	h2	h1	h4	Döntés, előre/hátra α/β°	Q@ c=500 mm kg	Q@ c=500 mm kg	Q@ c=600 mm kg	Q@ c=600 mm kg
Simplex	3300	110	2203	4282	6/10	1450	1850	1300	1660
	4000	110	2603	4982	6/6	1350	1800	1210	1483
Triplex	4300	1153	2103	5280	6/6	1250	1600	1120	1300
	4500	1203	2153	5480	6/6	1150	1500	1020	1210
	4800	1303	2253	5780	6/6	850	1200	750	930
	5000	1403	2353	5980	6/6	750	1100	666	840
	5500	1553	2503	6480	3/6	650	900	575	660
	6000	1753	2703	6980	3/6	550	800	485	575

EP25Q					EP25Q	EP25Q	
Oszlop típusa	h3	h2	h1	h4	Döntés, előre/hátra α/β°	Q@ c=500 mm kg	Q@ c=600 mm kg
Simplex	3300	130	2205	4274	6/10	2350	2110
	4000	130	2605	4974	6/6	2300	2070
Triplex	4000	1056	1980	4976	6/6	2200	1970
	4350	1181	2105	5326	6/6	2050	1840
	4500	1231	2155	5476	6/6	1850	1660
	4800	1331	2255	5776	6/6	1750	1570
	5000	1474	2398	5976	6/6	1550	1390
	5500	1708	2647	6476	3/6	1250	1110
	6000	1941	2865	6976	3/6	800	710

EP30Q					EP30Q	EP30Q	
Oszlop típusa	h3	h2	h1	h4	Döntés, előre/hátra α/β°	Q@ c=500 mm kg	Q@ c=600 mm kg
Simplex	3300	140	2225	4379	6/10	2800	2520
	4000	140	2625	5079	6/6	2750	2470
Triplex	4000	921	2000	5079	6/6	2700	2430
	4350	1046	2125	5429	6/6	2500	2250
	4500	1096	2175	5579	6/6	2400	2150
	4800	1196	2275	5879	6/6	2200	1970
	5000	1339	2418	6079	6/6	2100	1880
	5500	1573	2652	6579	3/6	1600	1430
	6000	1806	2885	7079	3/6	1200	1070

Másodlagos teljes szabad emelési magasság (tehervédő hátlap nélkül) +400 mm
Háromfokozatú teljes szabad emelési magasság (tehervédő hátlap nélkül) +320 mm

EP35Q					EP35Q	EP35Q	
Oszlop típusa	h3	h2	h1	h4	Döntés, előre/hátra α/β°	Q@ c=500 mm kg	Q@ c=600 mm kg
Simplex	3300	145	2335	4379	6/10	3300	2970
	4000	145	2735	5079	6/6	3100	2790
Triplex	4000	921	2000	5079	6/6	3050	2740
	4350	1046	2125	5429	6/6	2950	2750
	4500	1096	2175	5579	6/6	2800	2520
	4800	1196	2275	5879	6/6	2600	2340
	5000	1339	2418	6079	6/6	2450	2200
	5500	1573	2652	6579	3/6	2000	1790
	6000	1806	2885	7079	3/6	1300	1160

Másodlagos teljes szabad emelési magasság (tehervédő hátlap nélkül) +400 mm
Háromfokozatú teljes szabad emelési magasság (tehervédő hátlap nélkül) +320 mm

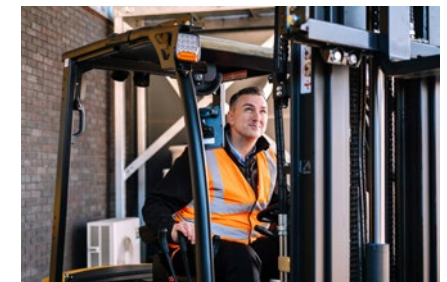
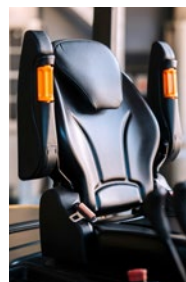
EP35QL					EP35QL	EP35QL	
Oszlop típusa	h3	h2	h1	h4	Döntés, előre/hátra α/β°	Q@ c=500 mm kg	Q@ c=600 mm kg
Simplex	3300	145	2335	4379	6/10	3600	3300
	4000	145	2735	5079	6/6	3450	3100
Triplex	4000	1021	2100	5079	6/6	3450	3050
	4350	1146	2225	5379	6/6	3350	2950
	4500	1196	2275	5579	6/6	3150	2800
	4800	1296	2375	5879	6/6	2900	2600
	5000	1439	2518	6079	6/6	2800	2450
	5500	1673	2752	6579	3/6	2300	2000
	6000	1906	2985	7079	3/6	1700	1300

Másodlagos teljes szabad emelési magasság (tehervédő rács nélkül) +300 mm
Háromfokozatú teljes szabad emelési magasság (tehervédő rács nélkül) +238 mm



OSZLOP TELJESÍTMÉNYE ÉS TEHERBÍRÁSA

- h1 Magasság leeresztett oszloppal
- h2 Standard szabademelés
- h3 Emelési magasság
- h4 Magasság leeresztett oszloppal
- Q Emelési kapacitás, névleges terhelés
- c Súlypont (távolság)



BELÉPŐ SZINTŰ TERMÉKEK, CAT LIFT TRUCKS MINŐSÉGGEL

Az Ön alkalmazásához valóban nagy teljesítményű emelőtargonca szükséges? Ha nem, akkor ne akarja túlspecifikálni. EQ termékcsaládunk pontosan a megfelelő műszaki adatokat kínálja – minőségbiztosítással. Itt van a választás:

- **Híres, kiváló minőségű termékeink.** Kritikus feladatokhoz, amelyek 100%-os teljesítményt, termelékenységet és hatékonyságot igényelnek. Olyan munkák, ahol a legkisebb hiba is komoly hatással lehet az üzletre.
- **EQ sorozatú, belépő szintű termékeink.** A mindennapi feladatokhoz, amelyekhez egyszerűen csak egy megbízható villástargoncára van szükség. Kevésbé intenzív alkalmazások, alkalmi vagy könnyű használat esetén.

EQ sorozatú villástargoncáink a munka elvégzéséhez szükséges minden funkcióval rendelkeznek, egyszerű, áttekinthető csomagban. Mint minden Cat termék, ezek is a robusztus felépítés, könnyű karbantartás, energiahatékonyság, megbízható teljesítmény, felhasználóbarát kialakítás és biztonsági jellemző.

Ráadásul a Cat Lift Trucks márkajelzéssel vannak ellátva. A minőség, megbízhatóság és teljesítmény ezen szimbóluma teljes bizalmat kelt. Természetesen, forgalmazóhálózatunk részéről, mindezt kiváló szerviz és támogatás kíséri.

Az EQ sorozatú ellensúlyos targoncák raktári folyosókon és időjárásnak kitett udvarokon egyaránt otthonosan mozognak. Ez a rugalmasság csökkenti a flottaigényeket és a beruházási költségeket. Választhat három vagy négy kerekes modellek közül, 48 vagy 80 V-os akkumulátorral, valamint 1,6–3,5 tonna teherbírással. Ami leginkább megfelel az Ön alkalmazásának – túlzott specifikáció nélkül.

Ezek a villástargoncák felhasználóbarátok, anélkül, hogy feleslegesen luxus kivitelűek lennének. Minden vezérlő pontosan ott van, ahol a járművezetők elvárják. A mechanikus hidraulikus karoktól az autó-stílusú pedálokig, minden vezérlő intuitív módon működik. A kényelmes ülés és az alacsony rezgésszint tovább segít a termelékenységre szükséges megfelelő feltételek megteremtésében.

Biztonsági funkcióink minimalizálják a balesetek kockázatát, és védik a járművezetőket, a gyalogos személyzetet, a létesítményeket, a targoncákat és az árukat. Különös figyelmet fordítunk a komplex világítási készülékekre, a veszélyjelző funkciókra és a tiszta látásra.

A szériafelszereltségként beépített lítium-ion (Li-ion) akkumulátorok még költséghatékonyabbá és termelékenyebbé teszik a targoncákat. A legfontosabb előnyök között szerepel a magas energiahatékonyság, a hosszú élettartam, a karbantartási igény hiánya, a gyors töltés és a targoncák állandó rendelkezésre állása.

ALACSONYABB TULAJDONLÁSI KÖLTSÉGEK

- A Li-ion akkumulátorok maximális élettartamot, energiahatékonyságot és üzemidőt biztosítanak, és nincs szükség akkumulátorcserére, víz utántöltésre vagy egyéb karbantartásra.
- Az egyszerű szervizelés időt és költséget takarít meg.
- A robusztus konstrukció minimális karbantartási és javítási igény mellett biztosítja a megbízható üzemeltetést.
- A hatékony tömítés védi a kulcsfontosságú alkatrészeket a víz okozta károsodásoktól.
- Az elülső és hátsó szuperrugalmas gumibroncsok hosszú élettartamot biztosítanak, miközben kiváló lengéscsillapító képességüknek köszönhetően megvédik a többi alkatrészt a rezgés okozta kopástól.
- A nyomot nem hagyó, tömör gumibroncs opció csökkenti a padló tisztításának szükségességét.
- A fülkére szerelhető tetővédő gyors, egyszerű és olcsó fülkebeépítést tesz lehetővé.
- A hűtőház módosítási lehetősége (-18 °C-ig) rendkívül alacsony hőmérsékleten is megakadályozza a károsodást, és fenntartja a hatékonyságot.

PÁRATLAN TERMELÉKENYSÉG

- A lítium-ion technológia, a gyors fedélzeti töltéssel, beleértve az alkalmi töltést is, időt takarít meg, így nincs szükség akkumulátorcserére, és a targonca mindig készen áll a munkára.
- A szuperrugalmas gumibroncsok biztosítják a targoncák megbízható teljesítményét egyetlen talajon.
- Az integrált és külső töltő opciók rugalmasságot biztosítanak: az integrált töltő kényelmes és helytakarékos, egyszerűen csatlakoztatható bármely megfelelő elektromos aljzathoz; a külső töltő gyorsabb töltést és nagy igénybevételű működést biztosít.
- Simplex és triplex oszlopok közül választhat: a simplex költséghatékony, egyfokozatú emelést kínál alapvető alkalmazásokhoz; a triplex nagyobb emelési magasságot biztosít, valamint sokoldalúan használható, alacsony szabad magasságú és magas polcos üzemeltetésekhez egyaránt.
- A standard akasztós oldalsó eltolás egyszerűsíti és gyorsítja a raklapok kezelését és elhelyezését.
- Az opcionális villapozicionáló és oldalmozgató további alkalmazkodóképességet és hatékonyságot biztosít a különböző rakományok kezelésében.
- A megnövelt utazási és emelési sebesség opció növeli az anyagmozgatás termelékenységét.

BIZTONSÁG ÉS ERGONÓMIA

- A megszokott és intuitív kezelőszervek, beleértve a hagyományos hidraulikus kart is, könnyű üzemeltetést tesznek lehetővé, már az első naptól kezdve, kevesebb képzéssel.
- Az opcionális ujjheggyel vezérelhető hidraulika- és előre/hátramenet-választó karok precíz vezérlést biztosítanak, minimális erőfeszítéssel vagy megterheléssel.
- Az ülésrugózás csökkenti a rezgést, és biztosítja a vezető kényelmét.
- A luxus ülés opció maximalizálja az ergonómiát, a kényelmet és a testtartás támogatását, hogy minimalizálja a fáradtságot és optimalizálja a vezető koncentrációját és teljesítményét.
- A tágas kezelőfülke mozgásszabadságot biztosít.
- A tömör gumibroncsok tovább csökkentik a kezelőkre ható rezgésszintet.
- Az üvegtető opció (vagy a háromkerékű modelleknél PVC) szárazon és kényelmesen tartja a vezetőket, védelmet nyújt a nagy és kis méretű leeső tárgyak ellen, és maximális kilátást biztosít felfelé.
- Az opcionális ablaktörlővel ellátott elülső ablak esős vagy poros körülmények között is biztosítja a tiszta kilátást.
- A teljesen időjárásálló fülke opció könnyen felszerelhető nedves vagy hideg környezetben végzett munkákhoz.
- A közúti világítási készlet, amely elülső és hátsó munkalámpákat, irányjelzőket és vészjelző lámpákat tartalmaz, biztosítja a „látni és látszani” biztonságot, mind a munkaterületen, mind az utakon.
- A padlóra vetülő hátsó kék fény figyelmezteti a gyalogosokat a tolató targonca közeledtére.
- A sárga villogó maximális láthatóságot biztosít a gyalogosok és más targoncakezelők számára, még kültéri és gyenge fényviszonyok között is.
- Hátramenet hangjelzés figyelmezteti a közelben lévő munkatársakat a potenciális veszélyekre.
- A panoráma visszapillantó tükör javítja a körkörös kilátást, és csökkenti a holttér hatását, így biztonságosabbá teszi a manőverezést.
- A Li-ion akkumulátorok kémiai összetétele miatt nincs veszélyes gáz- vagy savszivárgás kockázata.

EQ LINE LI-ION AKKUMULÁTOROK

Az EQ termékcsaládba tartozó targoncáink lítium-ion (Li-ion) akkumulátor-technológiával vannak ellátva.

A Li-ionos akkumulátor nagy előnye, hogy lehetővé teszi az alkalmi töltést. Ahelyett, hogy műszakok között cserélni kellene az akkumulátorokat, a rövid szünetekben egyszerűen csatlakoztathatja a gyorstöltőhöz. Vállalkozása az itt ismertetett további hatékonysági, környezetvédelmi és biztonsági előnyöket is élvezheti.



HOSSZABB ÉLETTARTAM

- Az ólom-sav akkumulátorok élettartamának 3-4-szerese - csökkenti az akkumulátorok teljes beruházási költségét.



GYORSABB TÖLTÉS

- a leggyorsabb töltőkkel akár 1 óra alatt lehetséges a teljes feltöltés



NAGYOBB HATÉKONYSÁG

- a töltés és a lemerülés közbeni energiaveszteségek akár 30%-kal alacsonyabbak, így csökken a villamosenergia-fogyasztás.



NINCS AKKUMULÁTORCSERE

- gyors töltés - 15 perc több órányi extra üzemidő érdekében - kényelmes üzemeltetést tesz lehetővé egyetlen akkumulátorral, és minimalizálja a tartalék akkumulátorok beszerzésének, tárolásának és karbantartásának szükségességét.



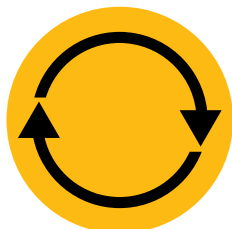
HOSSZABB MŰKÖDÉSI IDŐ

- az akkumulátor hatékonyabb teljesítményének és az alkalmi töltéseknek köszönhetően, amelyeket bármikor el lehet végezni, anélkül, hogy az akkumulátor károsodna vagy lerövidülne az élettartama.



NINCS NAPI KARBANTARTÁS

- az akkumulátor a feltöltés közben a targoncán marad, és nincs szükség víz feltöltésre vagy elektrolit ellenőrzésekre



ÁLLANDÓ MAGAS TELJESÍTMÉNY

- egyenletesebb feszültséggörbével
- megőrzi a targonca teljesítményét még akkor is, ha az akkumulátor töltöttsége már alacsony



BEÉPÍTETT VÉDELEM

- intelligens akkumulátor-kezelő rendszer (BMS), amely automatikusan megakadályozza a túlzott kisütést, töltést, feszültséget és hőmérsékletet, valamint gyakorlatilag kiküszöböli a visszaéléseket.

info@catlifttruck.com | www.catlifttruck.com

CHSC2580(01/26) © 2026 Logisnext Europe B.V. Minden jog fenntartva. A CAT, CATERPILLAR, LETS DO THE WORK lógoja, a 'Caterpillar Corporate Yellow' és a 'Power Edge' és Cat 'Modern Hex' kereskedelmi arculata, valamint a vállalati és termékkazonosítók a Caterpillar licenc alapján használható, és nem használható a Caterpillar engedélye nélkül. A műszaki adatok tájékoztató jellegűek, és az üzemeltetési körülményektől függően eltérhetnek. Egyes tényezőt figyelmen kívül hagyása eltéréseket eredményezhet a teljesítményben. A legmegfelelőbb termék vagy megoldás kiválasztásakor figyelembe kell venni a hivatalos forgalmazó összes értékesítést támogató, vonatkozó anyagát és műszaki szakértelmét. A felszereltség és a műszaki adatok előzetes értesítés nélkül változhatnak. Teljes jogi nyilatkozat és naprakész termékinformációk: www.catlifttruck.com.



WATCH
VIDEOS



DOWNLOAD
OUR APP

