

EQ Line

LiION
BATTERY TECHNOLOGY



SPECIFIKACIJE EQ LINE
ELEKTRIČNI VILIČARI S PROTUUTEGOM
48/80 V, 1,6 – 3,5 TONE

EP160T	EP250
EP200T	EP300
EP160	EP350
EP200	EP350L

JEDNOSTAVNO RUKOVANJE MATERIJALIMA

**SVE ŠTO VAM TREBA
– I NIŠTA ŠTO VAM NE TREBA**

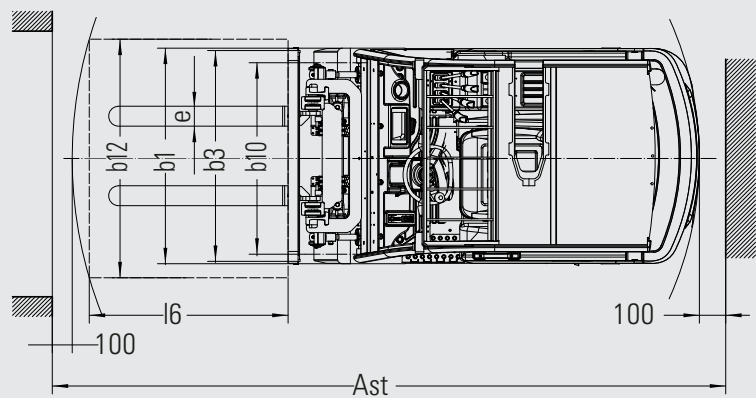
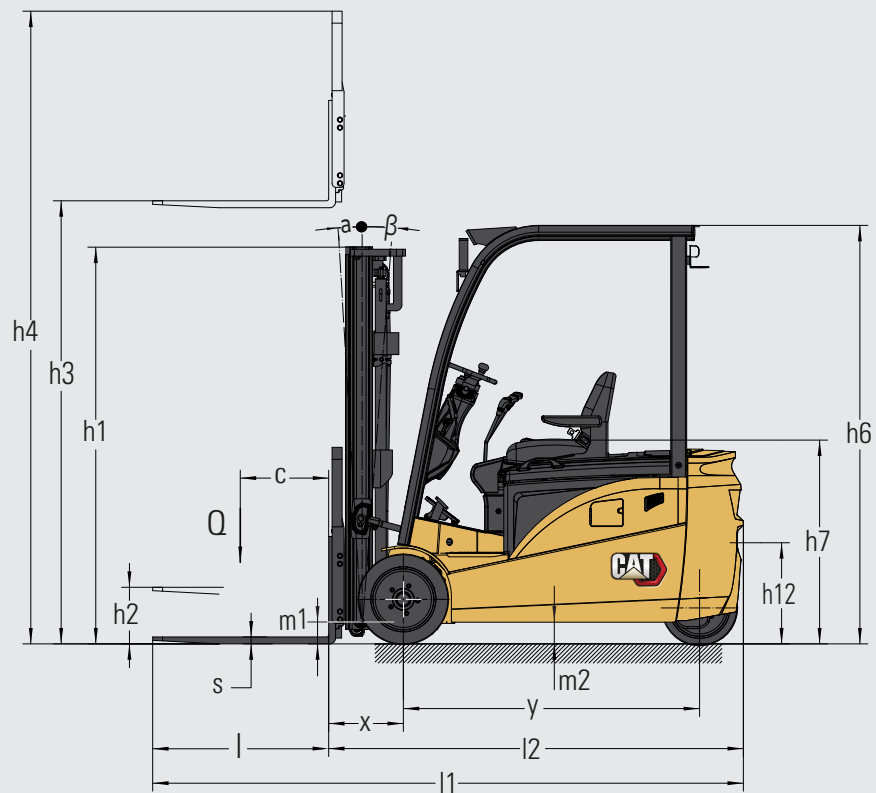
Možete se osloniti na to da će ovi svestrani viličari obaviti posao. Jednostavno, bez puno ukrašavanja i nepotrebnih značajki. Dizajnirani za lagane ili srednje teške primjene, kako na otvorenom tako i u zatvorenom, pouzdani su, robusni i ekonomični za upotrebu. Baš kao što biste očekivali od viličara Cat. Ali, ono što će vas iznenaditi jest njihova niska cijena...

CAT[®]

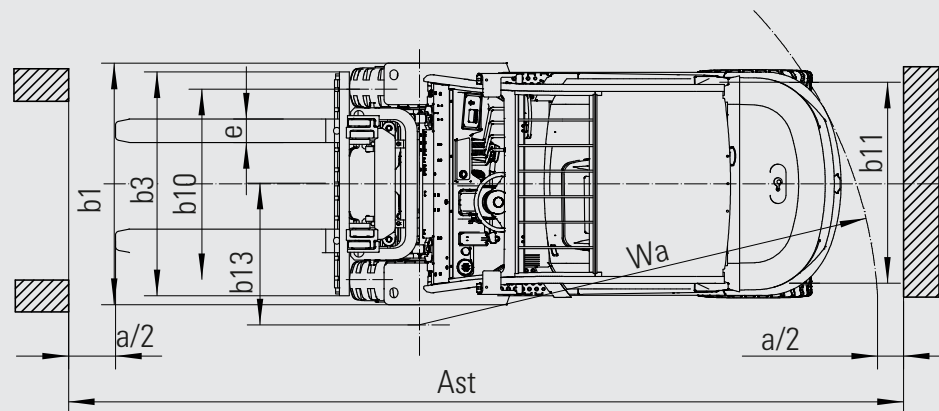
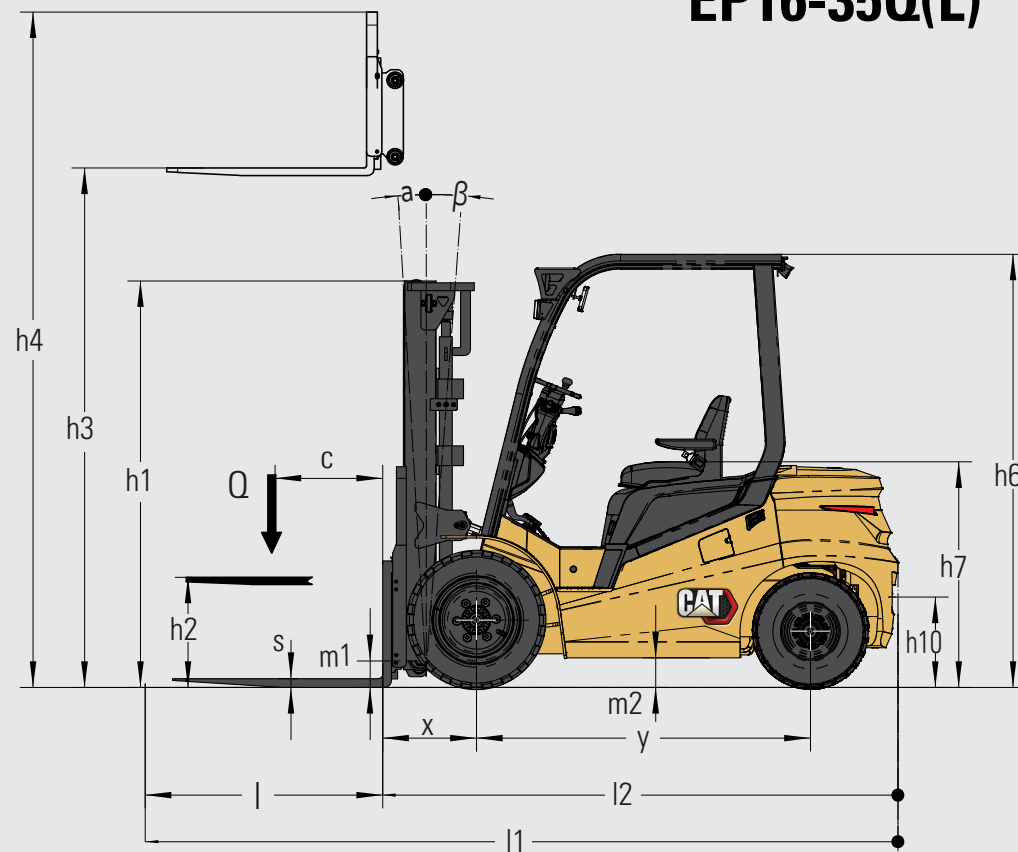
Karakteristike		
1.1	Proizvođač	
1.2	Proizvođačeva oznaka modela	
1.3	Izvor snage: (baterija, dizel, LPG, benzin)	
1.4	Vrsta strojara	
1.5	Nosivost	Q (kg)
1.6	Udaljenost središta tereta	c (mm)
1.8	Udaljenost tereta, od osovine do čela vilice	x (mm)
1.9	Međuosovinski razmak	y (mm)
Težina		
2.1	Težina viličara, bez tereta/s akumulatorom (jednostruki stup, najniža visina podizanja)	kg
2.2	Opterećenje osovine s maksimalnim teretom, sprijeda / straga (jednostruki stup, najniža visina podizanja)	kg
2.3	Opterećenje osovine bez tereta, sprijeda / straga (jednostruki stup, najniža visina podizanja)	kg
Kotači, pogonski sklop		
3.1	Gume: V=pune, L=pneumatske, SE=pune pneumatske – sprijeda/straga	
3.2	Dimenzije guma, sprijeda	
3.3	Dimenzije guma, straga	
3.5	Broj kotača, sprijeda/straga (x=pogonski)	
3.6	Razmak kotača (od sredine kotača), sprijeda	b10 (mm)
3.7	Razmak kotača (od sredine kotača), straga	b11 (mm)
Dimenzije		
4.1	Nagibanje stupa, naprijed/natrag	∂ / β °
4.2	Visina sa spuštanim stupom	h1 (mm)
4.3	Slobodno podizanje	h2 (mm)
4.4	Visina podizanja	h3 (mm)
4.5	Ukupna visina s podignutim stupom	h4 (mm)
4.7	Visina do vrha štitnika za glavu	h6 (mm)
4.8	Visina sjedala	h7 (mm)
4.12	Visina kuke za vuču	h10 (mm)
4.19	Ukupna duljina	l1 (mm)
4.20	Duljina do naličja vilica (uključujući debljinu vilica)	l2 (mm)
4.21	Ukupna širina	b1 / b2 (mm)
4.22	Dimenzije vilice (debljina, širina, duljina)	s / e / l (mm)
4.24	Širina nosača vilica	b3 (mm)
4.31	Visina iznad tla pod stupom, s teretom	m1 (mm)
4.32	Visina iznad tla na sredini podvozja, s teretom (spuštene vilice)	m2 (mm)
4.33	Radna širina prolaza s paletama od 1000 × 1200 mm, poprečno	Ast (mm)
4.34b	Radna širina prolaza s paletama od 800 × 1200 mm, uzdužno	Ast (mm)
4.35	Polumjer okretanja	Wa (mm)
Performanse		
5.1	Brzina vožnje, sa/bez tereta	km / h
5.2	Brzina podizanja, sa/bez tereta	m / s
5.3	Brzina spuštanja, sa/bez tereta	m / s
5.8	Maksimalno savladavanje nagiba, sa/bez tereta	%
5.10	Servisne kočnice (mehaničke / hidrauličke / električne / pneumatske)	
Električni motori		
6.1	Kapacitet motora (60 min kratko opterećenje)	kW
6.2	Snaga dizanja motora na faktoru opterećenja 15 %	kW
6.3	Baterija prema DIN 43 531/35/36A/B/C br.	
6.4	Snaga baterije/nazivni kapacitet	V / Ah
6.5	Težina baterije	kg
Razno		
8.1	Vrsta upravljanja pogonom	
10.1	Maksimalni radni tlak za priključke	bar
10.2	Protok ulja za priključke	l / min
10.7	Razina buke, vrijednost na uhu strojara (EN 12053)	dB (A)

Cat Lift Trucks EP16QT baterija U sjedalu	Cat Lift Trucks EP20QT baterija U sjedalu	Cat Lift Trucks EP16Q baterija U sjedalu	Cat Lift Trucks EP20Q baterija U sjedalu	Cat Lift Trucks EP25Q baterija U sjedalu	Cat Lift Trucks EP30Q baterija U sjedalu	Cat Lift Trucks EP35Q baterija U sjedalu	Cat Lift Trucks EP35QL baterija U sjedalu
1600	2000	1600	2000	2500	3000	3500	3500
500	500	500	500	500	500	500	600
372	377	381	386	473	478	483	483
1360	1490	1410	1410	1630	1700	1760	1760
3100	3520	2900	3200	3800	4280	4660	4890
4180 / 520	4910 / 610	3020 / 480	4670 / 530	5660 / 640	6530 / 750	7240 / 920	7810 / 880
1490 / 1610	1700 / 1820	1220 / 1680	1400 / 1800	1620 / 2180	2060 / 2220	2040 / 2620	1880 / 3010
Super Elastic 18 x 7-8	Super Elastic 200/50-10	Super Elastic 6.50-10-10PR	Super Elastic 6.50-10-10PR	Super Elastic 7.00-12-12PR	Super Elastic 28x9-15-14PR	Super Elastic 28x9-15-14PR	Super Elastic 28x9-15-14PR
15 × 4.5 / -8	15 × 4.5 / -8	5.00-8-10PR	5.00-8-10PR	18x7-8-14PR	6.50-10-10PR	6.50-10-10PR	6.50-10-10PR
2x/2	2x/2	2x/2	2x/2	2x/2	2x/2	2x/2	2x/2
902	902	970	970	973	1004	1004	1004
187	187	920	920	960	982	982	982
5 / 7	5 / 7	6 / 10	6 / 10	6 / 10	6 / 10	6 / 10	6 / 10
1995	1995	2053	2053	2070	2070	2185	2185
125	125	130	130	135	140	145	145
3000	3000	3000	3000	3000	3000	3000	3000
3955	3955	3982	3982	3974	4079	4079	4079
2100	2100	2150	2150	2200	2200	2200	2200
1005	1005	1085	1085	1090	1130	1130	1130
465	465	460	460	470	580	580	580
2870	3155	3045	3195	3540	3688	3818	3818
1950	2085	2125	2125	2470	2618	2748	2748
1084	1084	1150	1150	1150	1230	1230	1230
35/100/920	40/100/1070	35/100/920	40/100/1070	40/122/1070	45/125/1070	50/125/1070	50/125/1070
1040	1040	1040	1040	1040	1100	1100	1100
105	105	98	98	135	140	145	145
105	105	100	100	150	150	150	150
3268	3403	3501	3506	3903	4039	4153	4153
3393	3527	3701	3706	4103	4238	4353	4353
1570	1700	1920	1920	2230	2360	2470	2470
14 / 15	13 / 15	14 / 15	14 / 15	14 / 15	14 / 15	14 / 15	13 / 14
0.32 / 0.42	0.30 / 0.42	0.32 / 0.42	0.32 / 0.42	0.3 / 0.4	0.3 / 0.4	0.3 / 0.4	0.28 / 0.38
< 600	< 600	0.52 / 0.42	0.52 / 0.42	< 0.6	< 0.6	< 0.6	< 0.6
15 / 20	13 / 18	15 / 20	15 / 20	15 / 15	15 / 15	15 / 15	15 / 15
hidrauličke	hidrauličke	hidrauličke	hidrauličke	hidrauličke	hidrauličke	hidrauličke	hidrauličke
4.5*2	4.5*2	11	11	16	16	16	16
8.6	8.6	12	12	16	16	16	16
Lion	Lion	Lion	Lion	Lion	Lion	Lion	Lion
Li-ion 51.2 / 206 (277 opcijski)	Li-ion 51.2 / 206 (277 opcijski)	Li-ion 76.8 / 125 (206 opcijski)	Li-ion 76.8 / 125 (206 opcijski)	76.8 / 206 (277 opcijski)	76.8 / 206 (277 opcijski)	76.8 / 277 (412 opcijski)	76.8 / 277 (412 opcijski)
Li-ion : 450	Li-ion : 450	160 / 200	160 / 200	200/240	200/240	200/240	200/240
AC	AC	AC	AC	AC	AC	AC	AC
17.5	17.5	14.5	14.5	17.5	17.5	17.5	17.5
36	36	30	30	36	36	36	36
73	73	72	72	74	74	74	74

EP16-20QT



EP16-35Q(L)



EP16-200T					EP16QT	EP20QT	EP16QT	EP20QT	
Tip stupa	h3	h2	h1	h4	Naginjanje naprijed/ natrag α/β°	Q @ c=500 mm kg	Q @ c=500 mm kg	Q @ c=600 mm kg	Q @ c=600 mm kg
	mm	mm	mm	mm					
Jednostruki jarbol	3300	125	2145	4255	5/7	1450	1850	1280	1640
	4000	125	2545	4955	3/5	1350	1850	1190	1640
Trostruki jarbol	4350	1110	2065	5305	3/5	1300	1700	1150	1510
	4500	1160	2115	5455	3/5	1250	1650	1100	1460
	4799	1200	2155	5755	3/5	1150	1450	1010	1280
	5000	1360	2315	5955	3/5	1050	1350	920	1190
	5500	1510	2465	6455	3/5	950	1150	830	1010
	6000	1710	2665	6955	3/5	650	850	560	740

EP16-20Q					EP16Q	EP20Q	EP16Q	EP20Q	
Tip stupa	h3	h2	h1	h4	Naginjanje naprijed/ natrag α/β°	Q @ c=500 mm kg	Q @ c=500 mm kg	Q @ c=600 mm kg	Q @ c=600 mm kg
	mm	mm	mm	mm					
Jednostruki jarbol	3300	110	2203	4282	6/10	1450	1850	1300	1660
	4000	110	2603	4982	6/6	1350	1800	1210	1483
Trostruki jarbol	4300	1153	2103	5280	6/6	1250	1600	1120	1300
	4500	1203	2153	5480	6/6	1150	1500	1020	1210
	4800	1303	2253	5780	6/6	850	1200	750	930
	5000	1403	2353	5980	6/6	750	1100	666	840
	5500	1553	2503	6480	3/6	650	900	575	660
	6000	1753	2703	6980	3/6	550	800	485	575

EP25Q					EP25Q	EP25Q	
Tip stupa	h3	h2	h1	h4	Naginjanje naprijed/ natrag α/β°	Q @ c=500 mm kg	Q @ c=600 mm kg
	mm	mm	mm	mm			
Jednostruki jarbol	3300	130	2205	4274	6/10	2350	2110
	4000	130	2605	4974	6/6	2300	2070
Trostruki jarbol	4000	1056	1980	4976	6/6	2200	1970
	4350	1181	2105	5326	6/6	2050	1840
	4500	1231	2155	5476	6/6	1850	1660
	4800	1331	2255	5776	6/6	1750	1570
	5000	1474	2398	5976	6/6	1550	1390
	5500	1708	2647	6476	3/6	1250	1110
	6000	1941	2865	6976	3/6	800	710

EP30Q					EP30Q	EP30Q	
Tip stupa	h3	h2	h1	h4	Naginjanje naprijed/ natrag α/β°	Q @ c=500 mm kg	Q @ c=600 mm kg
	mm	mm	mm	mm			
Jednostruki jarbol	3300	140	2225	4379	6/10	2800	2520
	4000	140	2625	5079	6/6	2750	2470
Trostruki jarbol	4000	921	2000	5079	6/6	2700	2430
	4350	1046	2125	5429	6/6	2500	2250
	4500	1096	2175	5579	6/6	2400	2150
	4800	1196	2275	5879	6/6	2200	1970
	5000	1339	2418	6079	6/6	2100	1880
	5500	1573	2652	6579	3/6	1600	1430
	6000	1806	2885	7079	3/6	1200	1070

Sekundarna potpuno slobodna visina podizanja (bez štitnika za teret) +400 mm
Trostupanska potpuno slobodna visina podizanja (bez štitnika za teret) +320 mm

EP35Q					EP35Q	EP35Q	
Tip stupa	h3	h2	h1	h4	Naginjanje naprijed/ natrag α/β°	Q @ c=500 mm kg	Q @ c=600 mm kg
	mm	mm	mm	mm			
Jednostruki jarbol	3300	145	2335	4379	6/10	3300	2970
	4000	145	2735	5079	6/6	3100	2790
Trostruki jarbol	4000	921	2000	5079	6/6	3050	2740
	4350	1046	2125	5429	6/6	2950	2750
	4500	1096	2175	5579	6/6	2800	2520
	4800	1196	2275	5879	6/6	2600	2340
	5000	1339	2418	6079	6/6	2450	2200
	5500	1573	2652	6579	3/6	2000	1790
	6000	1806	2885	7079	3/6	1300	1160

Sekundarna potpuno slobodna visina podizanja (bez štitnika za teret) +400 mm
Trostupanska potpuno slobodna visina podizanja (bez štitnika za teret) +320 mm

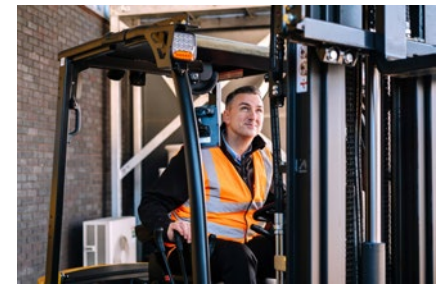
EP35QL					EP35QL	EP35QL	
Tip stupa	h3	h2	h1	h4	Naginjanje naprijed/ natrag α/β°	Q @ c=500 mm kg	Q @ c=600 mm kg
	mm	mm	mm	mm			
Jednostruki jarbol	3300	145	2335	4379	6/10	3600	3300
	4000	145	2735	5079	6/6	3450	3100
Trostruki jarbol	4000	1021	2100	5079	6/6	3450	3050
	4350	1146	2225	5379	6/6	3350	2950
	4500	1196	2275	5579	6/6	3150	2800
	4800	1296	2375	5879	6/6	2900	2600
	5000	1439	2518	6079	6/6	2800	2450
	5500	1673	2752	6579	3/6	2300	2000
	6000	1906	2985	7079	3/6	1700	1300

Sekundarna potpuno slobodna visina podizanja (bez štitnika za teret) +300 mm
Trostupanska potpuno slobodna visina podizanja (bez štitnika za teret) +238 mm



Učinak i kapacitet stupa

- h1 Visina sa spušenim kranom
- h2 Standardno slobodno podizanje
- h3 Visina podizanja
- h4 Visina s podignutim kranom
- Q Kapacitet podizanja, nazivna nosivost
- c Centar opterećenja (udaljenost)



OSNOVNA RAZINA PROIZVODA S KVALITETOM VILIČARA CAT

Trebate li doista za svoje potrebe viličar s puno specifikacija i opreme? Ako ne trebate, ne zamarajte se dodacima. Naša serija EQ Line pruža upravo one specifikacije koje su vam potrebne, uz zajamčenu kvalitetu. Evo što sve možete odabrati:

- **Naši poznati proizvodi vise razine specifikacija.** Za iznimno važne zadatke koji zahtijevaju 100 % u smislu performansi, produktivnosti i učinkovitosti. Poslovi u kojima sve manje može ozbiljno utjecati na vaše poslovanje.
- **Naša serija osnovne razine proizvoda EQ Line.** Za svakodnevne poslove koji zahtijevaju pouzdan viličar. Manje intenzivne primjene s povremenom ili laganom upotrebom.

Naši viličari iz serije EQ Line imaju sve što vam treba da obavite posao, u jednostavnom i jasno specificiranom paketu. Kao i svi proizvodi marke Cat, posjeduju kvalitete koje uključuju čvrstu konstrukciju, jednostavno održavanje, energetska učinkovitost, robusne performanse, jednostavan dizajn i sigurnost.

Štoviše, nose oznaku marke Cat Lift Trucks. Ovaj simbol kvalitete, pouzdanosti i performansi ulijeva potpuno povjerenje. I, naravno, podržani su izvrsnom uslugom i podrškom naše mreže zastupnika.

Viličari s protuutegom iz serije EQ line jednako se dobro snalaze u skladišnim prolazima i u dvorištima gdje su izloženi različitim vremenskim uvjetima. Zahvaljujući fleksibilnosti manja je potreba za ulaganjem i flota se jednostavnije održava. Birajte između tri ili četiri kotača, akumulatora od 48 ili 80 V te kapaciteta od 1,6 do 3,5 tone. Odaberite najbolje što odgovara vašoj vrsti primjene, bez nepotrebnih dodataka.

Ovi su viličari jednostavni za upotrebu i bez nepotrebnih dodataka. Sve su komande točno tamo gdje vozači očekuju da budu. Od mehaničkih hidrauličnih poluga do automatskih papučica, sve funkcionira intuitivno. Udobno sjedalo i niska razina vibracija dodatno doprinose stvaranju pravih uvjeta za produktivnost.

Naše sigurnosne značajke smanjuju rizik od nesreća i štite vaše vozače, pješake, objekte, viličare i robu. Posebno smo usmjereni na velike komplete za osvjjetljavanje, značajke upozorenja za opasnost i jasnu vidljivost.

Litij-ionski (Li-ion) akumulatori, ugrađeni u osnovnoj opremi, čine viličare još isplativijima i produktivnijima. Ključne prednosti uključuju visoku energetska učinkovitost, dugi vijek trajanja, viličare ne treba održavati, brzo se pune i stalno su dostupni.

MANJI TROŠAK VLASNIŠTVA

- Li-ionske baterije pružaju maksimalni vijek trajanja, energetska učinkovitost i vrijeme rada, bez potrebe za izmjenom baterija ili nekim drugim održavanjem.
- Jednostavno servisiranje štedi vrijeme i novac.
- Robusna konstrukcija jamči pouzdan rad uz minimalne potrebe za servisom i popravcima.
- Učinkovito brtvljenje štiti ključne komponente od oštećenja uzrokovanih vodom.
- Prednje i stražnje iznimno elastične gume imaju dugi vijek trajanja, a druge komponente štite od habanja uzrokovano vibracijama zahvaljujući izvrsnoj apsorpciji udaraca.
- Opcija iznimno elastičnih guma koje ne ostavljaju tragove smanjuje potrebu za čišćenjem poda.
- Krovna zaštita za kabinu omogućuje brzu, jednostavnu i cjenovno pristupačnu ugradnju kabine.
- Opcija preinake za hladnjače (do -18 °C) sprječava oštećenja i jamči učinkovitost pri iznimno niskim temperaturama.

PRODUKTIVNOST BEZ PREMCA

- Litij-ionska tehnologija štedi vrijeme zahvaljujući brzom punjenju, uključujući i punjenje prema mogućnostima, pa nije potrebno zamjenjivati baterije i viličar je uvijek spreman za rad.
- Iznimno elastične gume omogućuju pouzdan rad viličara čak i na neravnim podovima.
- Opcije ugrađenog i vanjskog punjača povećavaju fleksibilnost: ugrađene zahvaljujući praktičnosti i uštedi prostora jer se jednostavno mogu priključiti u bilo koju prikladnu električnu utičnicu, a vanjske radi bržeg punjenja i mogućnosti upotrebe kad su zahtjevi visoki.
- Mogućnost odabira jednostrukog ili trostrukog jarbola: jednostruki pruža mogućnost cjenovno pristupačnog jednostrukog podizanja za osnovne primjene, a trostruki pruža veće visine podizanja te svestranost za rad pri malom razmaku i za visoke police.
- Standardni mjenjač koji se može objesiti na bočnu kuku pojednostavljuje i ubrzava rukovanje paletama i njihovo premještanje i odlaganje.
- Opcionalni pozicioner vilica, u kombinaciji s bočnim mjenjačem, dodatno povećava mogućnost prilagodbe i učinkovitost pri rukovanju različitim teretima.
- Povećana opcija hoda i brzine podizanja povećava produktivnost rukovanja materijalima.

SIGURNOST I ERGONOMIJA

- Poznate i intuitivne komande, uključujući klasične hidraulične poluge, omogućuju jednostavno upravljanje od prvog dana uz manje potrebe za dodatnom obukom.
- Opcionalne poluge za hidrauliku te odabir smjera kretanja naprijed/nazad su nadohvat ruke, a pružaju precizno upravljanje uz minimalni napor ili naprezanje.
- Ovjes sjedala smanjuje vibracije i jamči udobnost za vozača.
- Opcija luksuznih sjedala pruža maksimalnu ergonomičnost, udobnost i podršku tijelu rukovatelja kako bi se smanjilo umaranje i optimizirale koncentracija i radna učinkovitost vozača.
- Prostrani odjeljak za rukovatelja pruža veliku slobodu kretanja.
- Iznimno elastične gume dodatno smanjuju razinu vibracija za vozače.
- Opcija staklenog krova (ili od PVC-a na modelima s tri kotača) omogućuje da vozač ostane na suhom i da mu bude udobno, štiti ga od velikih i malih padajućih predmeta te jamči maksimalnu preglednost kod gledanja prema gore.
- Opcionalno prednje staklo s brisačem pruža jasnu vidljivost po kiši i kad ima puno prašine.
- Opcija kabine u potpunosti otporne na sve vremenske uvjete može se jednostavno ugraditi za rad u vlažnim ili hladnim uvjetima.
- Komplet svjetala za cestovnu vožnju, s prednjim i stražnjim radnim svjetlima, pokazivačima smjera i svjetlima upozorenja, jamči sigurnost po načelu „vidi i budi viđen“, kako na lokaciji vlasnika tako i na cestama.
- Stražnja plava točka projicira se na pod kako bi upozorila pješake da im se približava viličar koji se kreće unatrag.
- Stroboskopsko svjetlo poboljšava vidljivost pješacima i drugim rukovateljima viličarima, čak i na otvorenom i u uvjetima slabog osvjetljenja.
- Zvučni upozoritelj za vožnju unatrag upozorava radnike oko rukovatelja na potencijalno opasne situacije.
- Zakrivljeni retrovizor poboljšava vidljivost u svim smjerovima i smanjuje mrtve kutove, što omogućuje sigurnije manevriranje.
- Litij-ionske baterije ne uzrokuju curenje opasnog plina ili kiseline.

EQ LINE LITIJ-IONSKE BATERIJE

Naši viličari iz asortimana EQ Line opremljeni su akumulatorima s litij-ionskom (Li-ion) tehnologijom.

Velika prednost litij-iona je u tome što uključuje mogućnost punjenja. Umjesto zamjene baterija između smjena, možete se jednostavno priključiti na brzi punjač tijekom kratkih pauza. Vaše će poslovanje imati koristi i od drugih ovdje navedenih prednosti učinkovitosti, okoliša i sigurnosti.



DULJI RADNI VIJEK

– 3 do 4 puta više od trajanja olovno-kiselinskih – smanjuje ukupna ulaganja u baterije



BRŽE PUNJENJE

– omogućuje punjenje do kraja u samo 1 sat s pomoću brzih punjača



VEĆA UČINKOVITOST

– gubici energije tijekom punjenja i pražnjenja su do 30% manji pa se potrošnja struje smanjuje



BEZ ZAMJENE AKUMULATORA

– mogućnost brzog punjenja – 15 minuta za nekoliko sati dodatnog vremena rada – čini rad praktičnim sa samo jednom baterijom i smanjuje potrebu za kupnjom, skladištenjem i održavanjem rezervnih dijelova



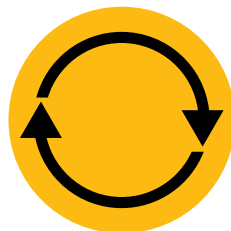
DULJE VRIJEME RADA

– zahvaljujući većoj učinkovitosti baterije i mogućnosti punjenja u bilo koje vrijeme bez oštećivanja baterije ili skraćivanja njezinog radnog vijeka



BEZ DNEVNIH ODRŽAVANJA

– baterija ostaje u viličaru radi punjenja i nema potrebe za nadopunama vode ili provjerom elektrolita



DOSLJEDNO VISOKE PERFORMANSE

– s konstantnom krivuljom napona – održava performanse viličara čak i kad je napunjenost baterije niska



UGRAĐENA ZAŠTITA

– inteligentni sustav upravljanja baterijom (BMS) automatski sprječava pretjerano pražnjenje, punjenje, napon i temperaturu, te gotovo eliminira pogreške tijekom upotrebe

info@catliftruck.com | www.catliftruck.com

CCrSC2580(01/26) © 2026. Logisnext Europe B.V. Sva prava pridržana. CAT, CATERPILLAR, LET'S DO THE WORK, njihovi logotipi, "Caterpillar Corporate Yellow" i komercijalna oprema "Power Edge" i Cat "Modern Hex" kao i poslovni identitet i identitet proizvoda koji se ovdje upotrebljavaju, zaštitni su znakovi tvrtke Caterpillarkoristiti pod licencom i ne smije se koristiti bez dopuštenja Caterpillar. Specifikacije su indikativne i mogu se razlikovati ovisno o uvjetima rada. Ne uzimanje u obzir svih čimbenika može dovesti do odstupanja u izvedbi. Svi relevantni materijali za podršku prodaji i tehnička stručnost službenog distributera moraju se uzeti u obzir pri odabiru najboljeg proizvoda/rješenja. Opcije i tehnički detalji mogu se mijenjati bez najave. Cjelokupna pravna obavijest i najnovije informacije o proizvodu: www.catliftruck.com.



WATCH
VIDEOS



DOWNLOAD
OUR APP

