

DP60N3
DP70N3
DP80N3
DP100N3



MOĆNI I IZDRŽLJIVI

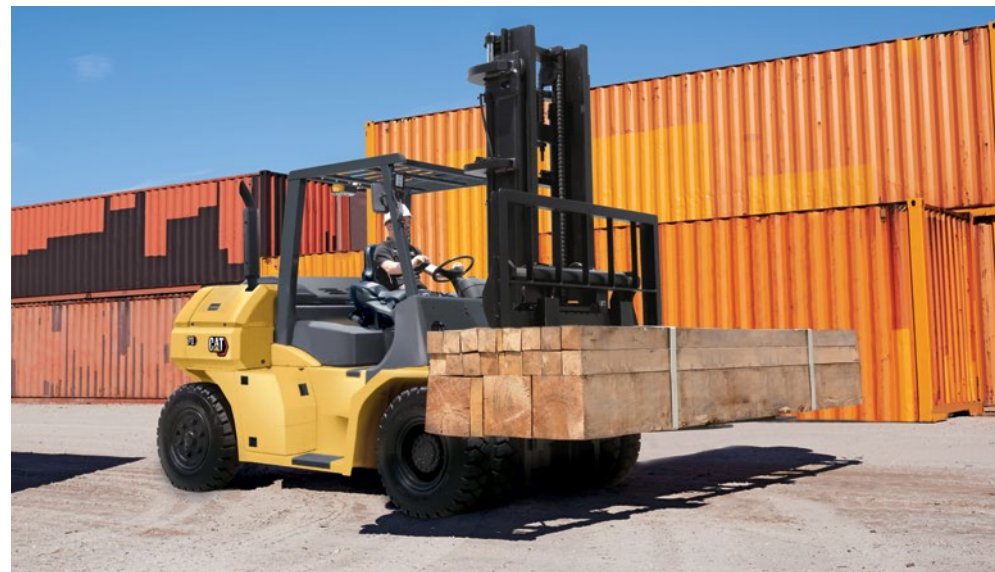
SPECIFIKACIJE

VILIČARI NA MOTORNI POGON OD 6,0 - 10,0 TONA



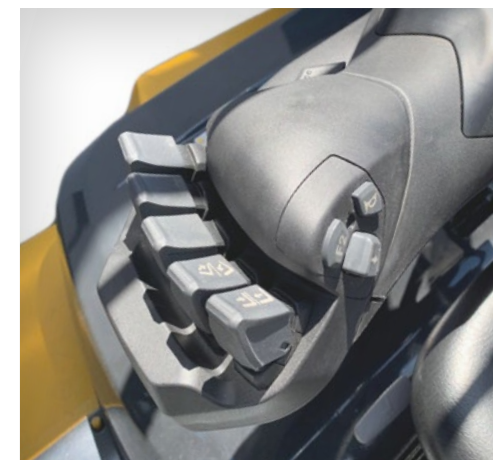
MOĆNI I IZDRŽLJIVI

POKRETAN JEDNIM OD NAJSNAŽNIJIH MOTORA U SVOJOJ KLASI, MODEL DP60-100N3 SE DIČI SNAGOM I BRZINOM. VELIKI TERETI KOJE MOŽE NOSITI NE UTJEČU NA NJEGOVU BRZINU, ŠTO GA ČINI JEDNIM OD NAJBRŽIH I NAJUČINKOVITIJIH STROJEVA U INDUSTRIJI.



Njegov dizelski motor s direktnim ubrizgavanjem od 3,8 l nudi veliku snagu uz minimalan prijenos vibracija na sjedalo vozača, zahvaljujući upotrebi materijala za ublažavanje između njegovog okvira i motora.

Dostupan je niz dodatka, uključujući različita podvozja i bočne nosače.



Tipične primjene uključuju:

- Ukrcaj/iskrcaj brodova
- Rukovanje praznim spremnicima
- Industrija metala
- Prerada drva
- Beton, kamen, glina i staklo
- Industrijska mašinerija i oprema
- Distribucijski centri
- Cigla i kamen

Izborni podesivi naslon za ruke kombinira anatomsku podršku sa slobodnim kretanjem i savršenim položajem ruke. Sadrži hidrauličke kontrole kojima se upravlja vršcima prstiju.

MANJI TROŠAK VLASNIŠTVA

- Snažni dizelski motor s direktnim ubrizgavanjem od 3,8 l nudi visoku učinkovitost uz brzo ubrzanje i nisku potrošnju goriva.
- Pouzdani motor i snažne komponente viličara otporne na oštećenja i trošenje pomažu troškove popravaka i servisiranja svesti na minimum.
- Brz i jednostavan pristup svim komponentama za rutinske provjere i održavanje olakšava održavanje viličara u savršenom radnom stanju, štedi vrijeme i smanjuje troškove.

PRODUKTIVNOST BEZ PREMCA

- Jedna od najviših brzina podizanja u klasi omogućava vašim operaterima postizanje boljeg rezultata po smjeni.
- Automatski prijenos brzina s 2 brzine nudi kontroliranu, no snažno ubrzanje za maksimalnu produktivnost.
- Automobilski papučica vam omogućava jednostavan i intuitivan rad.
- Niska stepenica i dobro postavljeni rukohvati ulazak/izlazak čine jednostavnim.
- Iznimno čvrst stup s promišljeno dizajniranim rasporedom valjaka nudi izvrsnu preglednost.
- Podne ploče bez vijaka se mogu lako skinuti, bez alata, za lako održavanje.
- Izdržljiva LED svjetla su uključena kao standardna oprema.
- Opcijska kabina nudi udobnost i produktivnost vašim operaterima u najekstremnijim temperaturama, te vlažnim okruženjima - držeći vremenske neprilike vani, bez ugrožavanja preglednosti.

SIGURNOST I ERGONOMIJA

- Stup s uskim kanalima, kombiniran sa zaštitom iznad glave s velikom preglednošću, daje operateru jasan pogled unaprijed i prema gore.
- Sustav za detekciju nazočnosti (PDS) daje zvučne signale ukoliko pojas na sjedalu nije pričvršćen i sprječava vožnju i kretanje hidraulike ako operater ne sjedi pravilno.
- Alarm za kretanje unatrag se isporučuje kao standard.
- Zgodno postavljene poluge za držanje i stepenice olakšavaju pristup odjeljku za operatera.
- Ergonomski oblikovano sjedalo Grammer s naslonom nudi optimalnu bočnu potporu i udobnost vozača.

OPCIJE

- Dostupan je bogati asortiman dodataka
- Kabina
- Hidrauličke kontrole kojima se upravlja vrškom prsta s podesivim naslonom za ruke
- Brzinomjer
- Zaslon za status
- Mjerač za temperaturu/tlak ulja pretvarača zakretnog momenta
- Bogati asortiman guma se može skrojiti prema vašim zahtjevima
- Razna rješenja prednjih i stražnjih radnih svjetala



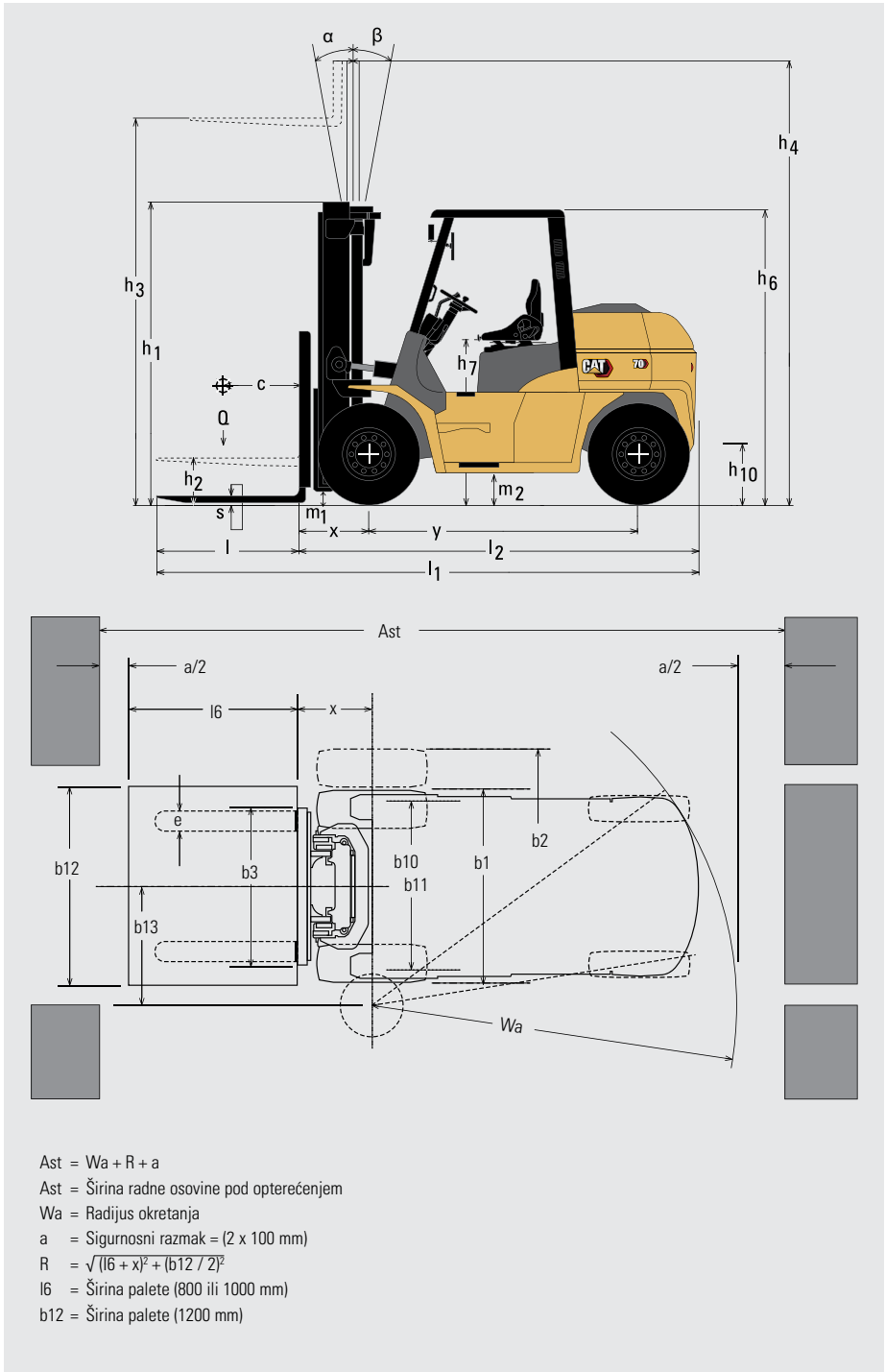
STANDARDNA OPREMA I OPCIJE

	DIZEL			
	DP60N3	DP70N3	DP80N3	DP100N3
OPĆE OPCIJE				
Osnovni krov od tkanine	○	○	○	○
Bez naslona za glavu	○	○	○	○
2 retrovizora montirana na zaštitni ram	●	●	●	●
Retrovizor montiran na sredini	○	○	○	○
Veliki retrovizor	○	○	○	○
Grijanje kabine	○	○	○	○
Zaštita nagibnog cilindra	○	○	○	○
Navlaka nagibnog cilindra	○	○	○	○
Navlaka cilindra upravljanja	○	○	○	○
Hidrauličke kontrole prstiju	○	○	○	○
KONTROLA HIDRAULIKE				
Dvosmjerni upravljački ventil MC	●	●	●	●
Trosmjerni upravljački ventil MC	○	○	○	○
Četversmjerni upravljački ventil MC	○	○	○	○
Pet-smjerni upravljački ventil MC	○	○	○	○
Četversmjerni upravljački ventil FC	○	○	○	○
Pet-smjerni upravljački ventil FC	○	○	○	○
STUP, VILICE I NOSAČ				
Skinuti stup	○	○	○	○
Široki nosač vila - simplex	●	●	●	●
Ekstra široki nosač vila - simplex	○	○	○	○
Integrirani bočni pomak za osovinski tip vila - simplex	○	○	○	○
Integrirani bočni pomak za kukasti tip vila - triplex	○	○	○	○
ELEKTRIČNI				
Indikator za težinu tereta (ne može se kombinirati sa ARMDC)	○	○	○	○
Mjerač nagiba stupa	○	○	○	○
Zaslon za status (provjerava tekućinu akumulatora, prašinu na čistaču zraka i stanje rashladnog sredstva)	○	○	○	○
Zujalica za vožnju unatrag visoke glasnoće	○	○	○	○
Mjerač za temperaturu pretvarača zakretnog momenta	○	○	○	○
Bogati asortiman stražnjih radnih svjetala	○	○	○	○
Bogati asortiman bljeskajućih svjetala	○	○	○	○
Bogati asortiman prednjih radnih svjetala	○	○	○	○
Stražnje crveno LED svjetlo upozorenja u traci (aktivira se polugom za vožnju unatrag)	○	○	○	○
Ručica za kretanje unatrag s gumbom za trubu	○	○	○	○
GUME				
Pneumatski pogon s dvije gume- / upravljanje jednom gumom-	●	●	●	●
Pneumatski pogon s dvije pune gume / upravljanje jednom gumom-	○	○	○	○
Pneumatski pogon s dvije pune gume / upravljanje jednom gumom- (mekana komp.)	○	○	○	○
Pneumatski pogon s dvije pune gume / upravljanje jednom gumom- (bijelo)	○	○	○	○
ULAZ I ISPUH ZRAKA				
Pred-čistač ulaza za zrak	○	○	○	○
Poklopac ispuha	○	○	○	○
Grijalica za CCV	○	○	○	○

● Standardno ○ Opcija

Za više informacija o standardnoj i dostupnoj dodatnoj opremi obratite se svom zastupniku.

Karakteristike		Cat Lift Trucks	Cat Lift Trucks	Cat Lift Trucks	Cat Lift Trucks		
		DP60N3	DP70N3	DP80N3	DP100N3		
1.1	Proizvođač (kratica)						
1.2	Proizvođačeva oznaka modela						
1.3	Izvor snage						
1.4	Vrsta strojara: pješak, (strojar) na nogama, u sjedalu						
1.5	Nosivost	Q	(kg)	6000	7000	8000	10000
1.6	Udaljenost središta tereta	c	(mm)	600	600	600	600
1.8	Udaljenost tereta, od osovine do čela vilice	x	(mm)	615	625	720	715
1.9	Međuosovinski razmak	y	(mm)	2300	2300	2500	2800
Težina							
2.1	Težina viličara, bez tereta/s akumulatorom (jednostruki stup, najniža visina podizanja)	kg	8670	9540	11510	12910	
2.2	Opterećenje osovine s maksimalnim teretom (jednostruki stup, najniža visina podizanja)	kg	13030/1640	14640/1900	17360/2150	20660/2250	
2.3	Opterećenje osovine bez tereta (jednostruki stup, najniža visina podizanja)	kg	3860/4810	3910/5630	5140/6370	5980/6930	
Kotači, pogonski sklop							
3.1	Gume: V=pune, L=pneumatske, SE=pune pneumatske – sprijeda/straga						
3.2	Dimenzije guma, sprijeda	L / L	L / L	L / L	L / L		
3.3	Dimenzije guma, straga	8.25X15-14PR	8.25X15-14PR	9.00X20-14PR	9.00X20-14PR		
3.5	Broj kotača, sprijeda/straga (x=pogonski)	4x / 2	4x / 2	4x / 2	4x / 2		
3.6	Razmak kotača (od sredine kotača), sprijeda	b10	(mm)	1470	1470	1600	1600
3.7	Razmak kotača (od sredine kotača), straga	b11	(mm)	1700	1700	1700	1700
Dimenzije							
4.1	Nagibanje stupa, naprijed/natrag	∂/β	°	6/12	6/12	6/12	6/12
4.2	Visina sa spuštanim stupom (pogledajte tablice)	h1	(mm)	2500	2500	2800	2850
4.3	Slobodno podizanje (pogledajte tablice)	h2	(mm)	205	215	205	205
4.4	Visina podizanja (pogledajte tablice)	h3	(mm)	3000	3000	3000	3000
4.5	Ukupna visina s podignutim stupom	h4	(mm)	4420	4420	4420	4330
4.7	Visina do vrha štitnika za glavu	h6	(mm)	2550	2550	2660	2660
4.8	Visina sjedala	h7	(mm)	1470	1470	1570	1570
4.12	Visina kuke za vuču	h10	(mm)	520	520	600	590
4.19	Ukupna duljina	l1	(mm)	4805	4875	5245	5485
4.20	Duljina do naličja vilica (uključujući debljinu vilica)	l2	(mm)	3585	3655	4025	4265
4.21	Ukupna širina	b1/b2	(mm)	2005 / -	2005 / -	2175 / -	2245 / -
4.22	Dimenzije vilice (debljina, širina, duljina)	s / e / l1	(mm)	60 x 150 x 1220	70 x 150 x 1220	75 x 180 x 1220	75 x 180 x 1220
4.23	Nosač vilica u skladu s DIN 15 173 A/B/no			4A	4A	4A	-/-
4.24	Širina nosača vilica	b3	(mm)	1845	1845	2015	2208
4.31	Visina iznad tla pod stupom, s teretom	m1	(mm)	200	200	240	240
4.32	Visina iznad tla na sredini podvozja, s teretom (spuštene vilice)	m2	(mm)	225	225	290	290
4.33	Radna širina prolaza s paletama od 1000 x 1200 mm, poprečno	Ast	(mm)	5215	5285	5630	5865
4.34a	Radna širina prolaza s paletama od 800 x 1200 mm, poprečno	Ast	(mm)	5015	5085	5430	5665
4.34b	Radna širina prolaza s paletama od 800 x 1200 mm, uzdužno	Ast	(mm)	5415	5485	5830	6065
4.35	Polumjer okretanja	Wa	(mm)	3400	3460	3710	3950
4.36	Maksimalna udaljenost između središta rotacije	b13	(mm)	1255	1255	1290	1475
Performanse							
5.1	Brzina vožnje, sa/bez tereta	km / h	25.0 / 28.0	25.0 / 28.0	24.0 / 28.0	24.0 / 27.0	
5.2	Brzina podizanja, sa/bez tereta	m / s	0.53 / 0.55	0.53 / 0.55	0.44 / 0.46	0.35 / 0.37	
5.3	Brzina spuštanja, sa/bez tereta	m / s	0.45 / 0.50	0.45 / 0.50	0.45 / 0.45	0.45 / 0.35	
5.5	Nazivna sila vučne motke, sa/bez tereta	N	54900 / 21600	54900 / 21600	59800 / 27500	63700 / 31400	
5.7	Nagib, sa/bez tereta		28 / 20	28 / 20	25 / 20	21 / 20	
5.9	Vrijeme ubrzavanja (10 metara) sa/bez tereta	%	-/-	-/-	-/-	-/-	
5.10	Servisne kočnice	s	Hidraulične	Hidraulične	Hidraulične	Hidraulične	
I.C. Motor							
7.1	Proizvođač/tip		Kubota V3800	Kubota V3800	Kubota V3800	Kubota V3800	
7.2	Nazivna izlazna snaga u skladu s ISO 1585	kW	81.0	81.0	81.0	81.0	
7.3	Nazivna brzina u skladu s ISO 70 Q20	rpm	2400	2400	2400	2400	
7.4	Broj cilindara/zapremina	cm ³	4 / 3769	4 / 3769	4 / 3769	4 / 3769	
7.5	Potrošnja goriva u skladu sa ciklusom VDI 60	l/h / kg/h	10.0	11.0	12.0	13.0	
7.6a	Maks. okretni moment	Nm	385	385	385	385	
7.7a	Maks. okretni moment pri brojevima okretaja motora	rpm	1500	1500	1500	1500	
Razno							
8.1	Vrsta upravljanja pogonom		Powershift 2/2	Powershift 2/2	Powershift 2/2	Powershift 2/2	
10.1	Radni tlak za priključke	bar	206	206	206	206	
10.2	Protok ulja za priključke	l / min	-/-	-/-	-/-	-/-	
10.7	Razina buke, vrijednost na uhu strojara (EN 12053)	dB (A)	86	86	86	86	
10.8	Dizajn kuke za vuču/DIN tip, ref.		Pin	Pin	Pin	Pin	



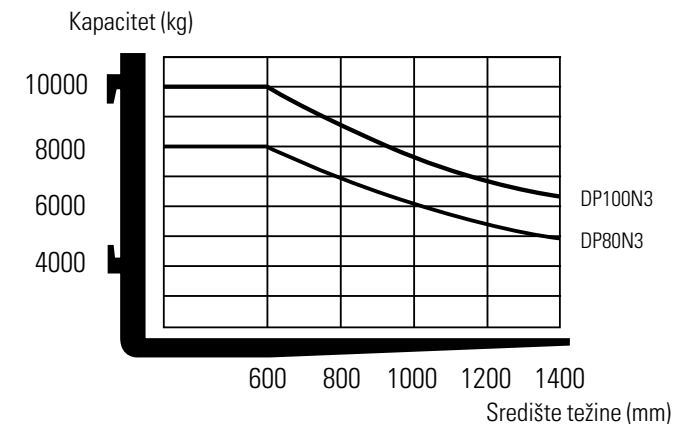
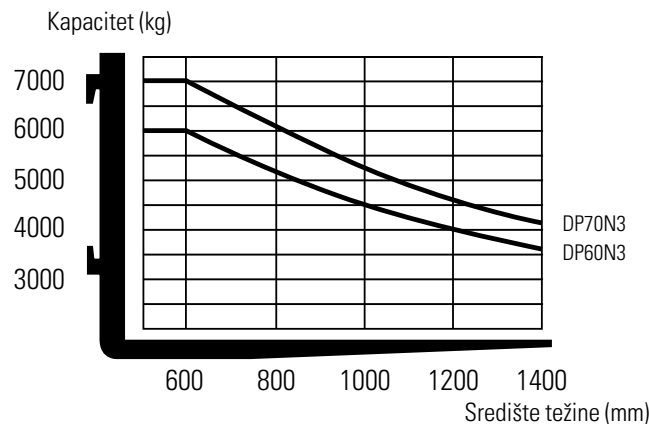
DP60N3								
Tip stupa	h3 mm	h1 mm	h4 (mm)		h2/h5 (mm)		Kut nagiba (unaprijed- unatrag)	Q @ c = 600mm kg
			Uz standard	Bez naslona za leđa	Uz standard	Bez naslona za leđa		
Simplex	3000	2500	4420	3950	205	205	6°/12°	6000
	3300	2650	4720	4250	205	205	6°/12°	6000
	3500	2750	4920	4450	205	205	6°/12°	6000
	4000	3050	5420	4975	205	205	6°/12°	6000
	4500	3300	5920	5475	205	205	6°/12°	6000
	5000	3550	6420	5975	205	205	6°/6°	6000
	5500	3850	6920	6525	205	205	3°/6°	5700
	6000	4100	7420	7025	205	205	3°/6°	5400
Duplex	3000	2625	4420	4095	1580	1255	6°/12°	6000
	3300	2775	4720	4395	1730	1405	6°/12°	6000
	3500	2875	4920	4595	1830	1505	6°/12°	6000
	4000	3175	5420	5095	2130	1805	6°/12°	6000
	4500	3425	5920	5595	2380	2055	6°/12°	6000
Triplex	4000	2500	5400	5075	1455	1130	6°/10°	5800
	4350	2625	5750	5425	1580	1255	6°/10°	5800
	4800	2775	6200	5875	1730	1405	6°/10°	5800
	5000	2875	6400	6075	1830	1505	6°/10°	5700
	5500	3130	6900	6575	2085	1760	3°/6°	5500
	6000	3300	7400	7075	2255	1930	3°/6°	5000
	7000	3675	8400	8075	2630	2305	3°/6°	4000
	8000	4100	9400	9075	3055	2730	3°/6°	2500

DP70N3									
Tip stupa	h3 mm	h1 mm	h4 (mm)		h2/h5 (mm)		Kut nagiba (unaprijed- unatrag)	Q @ c = 600mm kg	
			Uz standard	Bez naslona za leđa	Uz standard	Bez naslona za leđa			
Simplex	3000	2500	4420	4105	215	215	6°/12°	7000	
	3300	2650	4720	4405	215	215	6°/12°	7000	
	3500	2750	4920	4605	215	215	6°/12°	7000	
	4000	3050	5420	5105	215	215	6°/12°	7000	
	4500	3300	5920	5605	215	215	6°/12°	7000	
	5000	3550	6420	6105	215	215	6°/6°	7000	
	5500	3850	6920	6605	215	215	3°/6°	6600	
	6000	4100	7420	7105	215	215	3°/6°	6400	
	Duplex	3000	2625	4420	4095	1590	1265	6°/12°	7000
		3300	2775	4720	4395	1740	1415	6°/12°	7000
3500		2875	4920	4595	1840	1515	6°/12°	7000	
4000		3175	5420	5095	2140	1815	6°/12°	7000	
4500		3425	5920	5595	2390	2065	6°/12°	7000	
4000		2500	5400	5075	1465	1140	6°/10°	6800	
Triplex	4350	2625	5750	5425	1590	1265	6°/10°	6800	
	4800	2775	6200	5875	1740	1415	6°/10°	6800	
	5000	2875	6400	6075	1840	1515	6°/10°	6700	
	5500	3130	6900	6575	2095	1770	3°/6°	6400	
	6000	3300	7400	7075	2265	1940	3°/6°	6000	
	7000	3675	8400	8075	2640	2315	3°/6°	4500	
	8000	4100	9400	9075	3035	2740	3°/6°	2700	

DP80N3									
Tip stupa	h3 mm	h1 mm	h4 (mm)		h2/h5 (mm)		Kut nagiba (unaprijed- unatrag)	Q @ c = 600mm kg	
			Uz standard	Bez naslona za leđa	Uz standard	Bez naslona za leđa			
Simplex	3000	2800	4420	4230	205	205	6°/12°	8000	
	3300	2950	4720	4445	205	205	6°/12°	8000	
	3500	3050	4920	4645	205	205	6°/12°	8000	
	4000	3350	5420	5145	205	205	6°/12°	8000	
	4500	3600	5920	5645	205	205	6°/12°	8000	
	5000	3850	6420	6145	205	205	6°/6°	7750	
	5500	4150	6920	6645	205	205	3°/6°	7400	
	6000	4400	7420	7145	205	205	3°/6°	7000	
	Duplex	3000	2700	4420	4210	1580	1345	6°/12°	8000
		3300	2850	4720	4510	1730	1495	6°/12°	8000
3500		2950	4920	4710	1830	1595	6°/12°	8000	
4000		3250	5420	5210	2130	1895	6°/12°	8000	
4500		3500	5920	5710	2380	2145	6°/12°	8000	
4000		2575	5400	5165	1455	1220	6°/10°	7700	
Triplex	4350	2700	5750	5515	1580	1345	6°/10°	7700	
	4800	2850	6200	5965	1730	1495	6°/10°	7700	
	5000	2950	6400	6165	1830	1595	6°/10°	7600	
	5500	3205	6900	6665	2085	1850	3°/6°	7300	
	6000	3375	7400	7165	2255	2020	3°/6°	6700	
	7000	3750	8400	8165	2630	2395	3°/6°	5400	
	8000	4175	9400	9165	3055	2820	3°/6°	3500	

DP100N3								
Tip stupa	h3 mm	h1 mm	h4 (mm)		h2/h5 (mm)		Kut nagiba (unaprijed- unatrag)	Q @ c = 600mm kg
			Uz standard	Bez naslona za leđa	Uz standard	Bez naslona za leđa		
Simplex	3000	2850	-	4330	-	205	6°/12°	10000
	3300	3000	-	4630	-	205	6°/12°	10000
	3500	3100	-	4830	-	205	6°/12°	10000
	4000	3400	-	5330	-	205	6°/12°	10000
	4500	3650	-	5830	-	205	6°/12°	10000
	5000	3900	-	6330	-	205	6°/6°	10000
	5500	4200	-	6830	-	205	3°/6°	9000
	6000	4450	-	7330	-	205	3°/6°	8000

Nosivost prema Udaljenost tereta



Učinak i kapacitet stupa

- h1 = Visina sa spuštenim stupom
- h2 = Standardno slobodno podizanje
- h3 = Visina podizanja
- h4 = Visina sa podignutim stupom
- h5 = Potpuno slobodno podizanje
- Q = Nosivost za podizanje, nazivna nosivost
- c = Središte težine (udaljenost)

info@catlifttruck.com | www.catlifttruck.com

CC:SC2155-Q(03/24) © 2024 MLE B.V. (registarski broj 33274459). Sva prava pridržana. CAT, CATERPILLAR, LET'S DO THE WORK, njihovi logotipi, "Caterpillar Yellow" i komercijalna oprema "Power Edge" i Cat "Modern Hex" kao i poslovni identitet i identitet proizvoda koji se ovdje upotrebljavaju, zaštitni su znakovi tvrtke Caterpillar i ne mogu se upotrebljavati bez prethodnog dopuštenja.

NAPOMENA: Specifikacije performansi mogu se razlikovati ovisno o standardnim proizvodnim tolerancijama, stanju vozila, vrsti guma, stanju tla i površine, primjenama ili radnom okruženju. Viličari mogu biti prikazani s nestandardnim opcijama. Za posebne zahtjeve u pogledu performansi i lokalno dostupne konfiguracije posavjetujte se s ovlaštenim zastupnikom tvrtke Cat Lift Trucks. Tvrtka Cat Lift Trucks slijedi pravilnik za stalno unaprijeđenje proizvoda. Zbog toga se određeni materijali, opcije i specifikacije mogu promijeniti bez obavijesti.



WATCH
VIDEOS



DOWNLOAD
OUR APP

