

EQ Line

LiION
BATTERY TECHNOLOGY



**СПЕЦИФИКАЦИИ НА EQ LINE
ЕЛЕКТРИЧЕСКИ МОТОКАРИ С
ПРОТИВОТЕЖЕСТИ
48/80V, 1,6 - 3,5 ТОНА**

EP160T	EP250
EP200T	EP300
EP160	EP350
EP200	EP350L

ОПРОСТЕНА ТОВАРО- РАЗТОВАРИТЕЛНА И ТРАНСПОРТНА ДЕЙНОСТ

**ВСИЧКО, ОТ КОЕТО СЕ НУЖДАЕТЕ
– И НИЩО, ОТ ИЗЛИШНО**

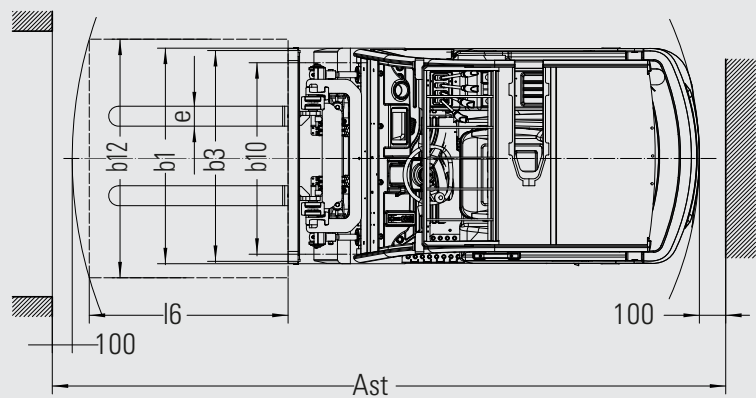
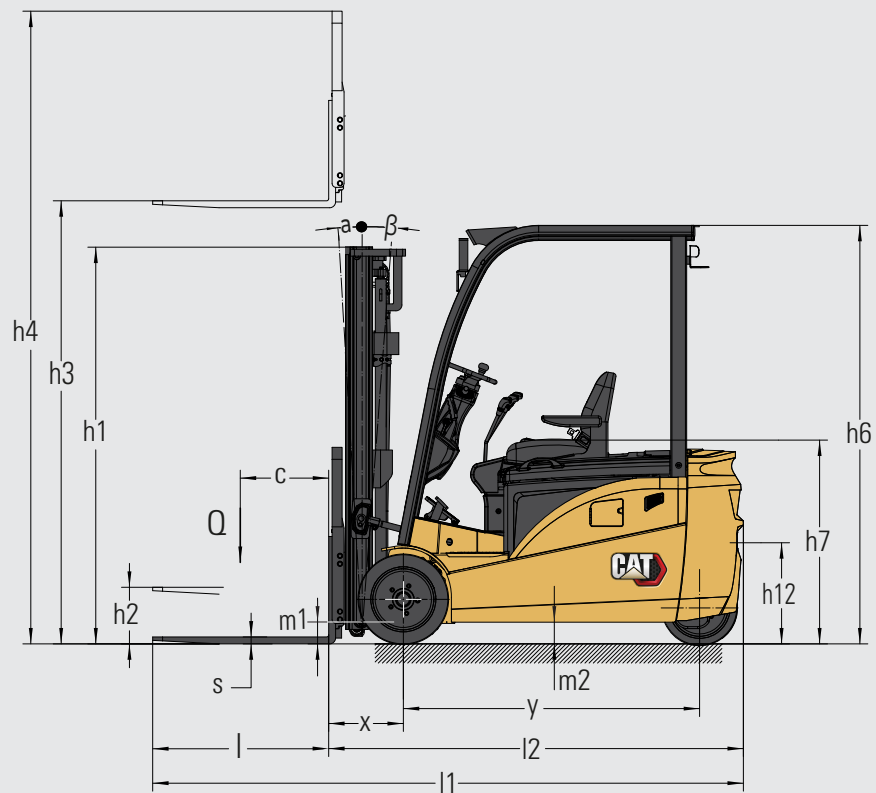
Можете да разчитате на тези универсални мотокари, за да свършите работата. Без излишни екстри, излишни елементи и ненужни функции. Проектирани за леки или средно тежки приложения, както на открито, така и на закрито, те са надеждни, здрави и икономични при експлоатация. Точно както бихте очаквали от всяка подемна техника Cat. Но това, което ще ви изненада, е ниската им покупна цена...

CAT[®]

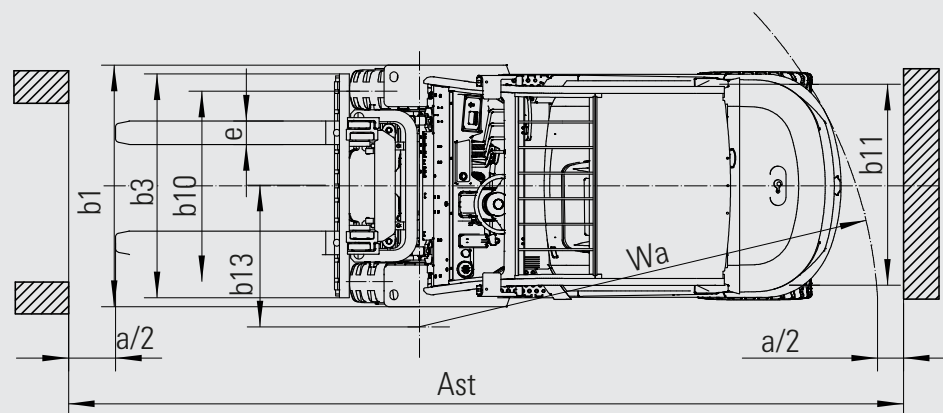
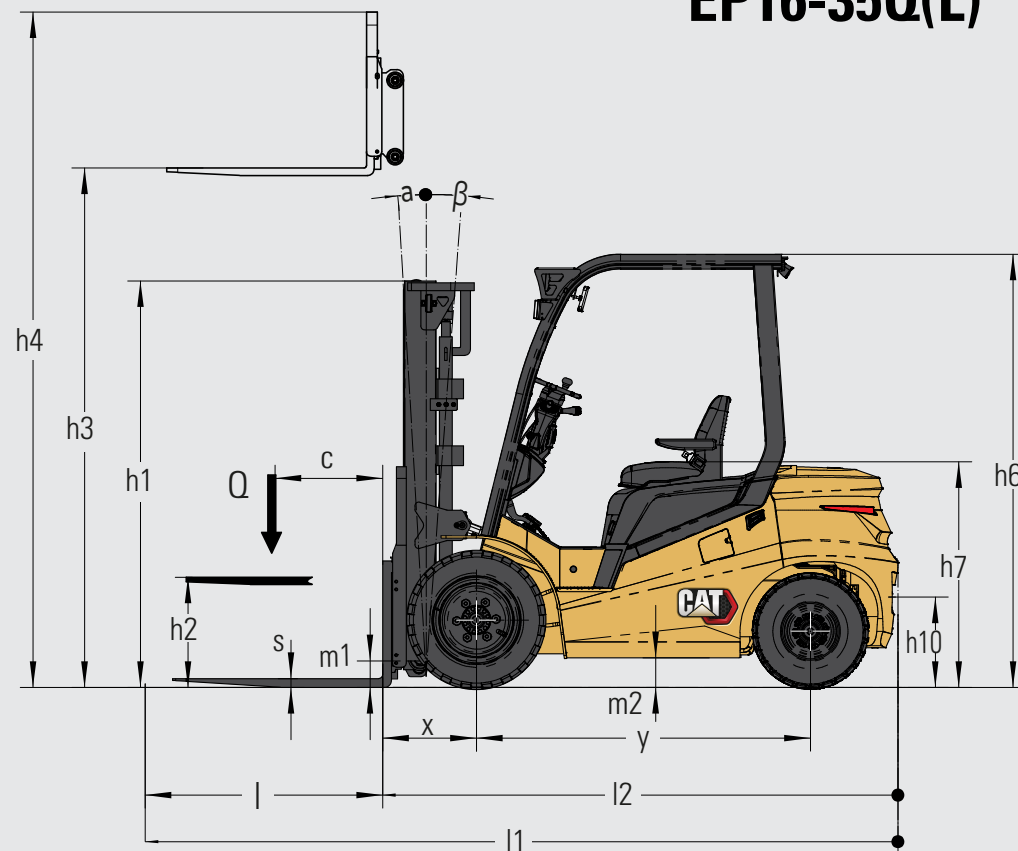
Характеристики		
1.1	Производител	
1.2	Наименование на модела на производителя	
1.3	Източник на енергия: (акумулатор, дизел, газ, бензин)	
1.4	Оператор	
1.5	Товароподемност	Q кг
1.6	Център на тежестта на товара	c мм
1.8	Разстояние от предната ос до вилчната количка	x мм
1.9	Междусово разстояние	y мм
Тегла		
2.1	Маса на повдигача, без товар/включително акумулатора (повдигателна уредба симплекс, най-ниска височина на повдигане)	кг
2.2	Натоварване на осите при номинален товар, предна/задна (повдигателна уредба симплекс, най-ниска височина на повдигане)	кг
2.3	Натоварване на осите без товар, предна/задна (повдигателна уредба симплекс, най-ниска височина на повдигане)	кг
Колела, шаси		
3.1	Тип гуми: V=плътни, L=пневматични, SE=супереластични- предни/задни	
3.2	Размери на гумите, предни	
3.3	Размери на гумите, задни	
3.5	Брой колела, предни/задни (x=заддвижващи)	
3.6	Разстояние между централните линии на гумите, предни	b10 мм
3.7	Разстояние между централните линии на гумите, задни	b11 мм
Размери		
4.1	Наклон на повдигателната уредба напред/назад	α/β °
4.2	Височина при свалена повдигателна уредба	h1 мм
4.3	Стандартен свободен ход	h2 мм
4.4	Стандартна височина на повдигане	h3 мм
4.5	Височина при повдигната повдигателна уредба	h4 мм
4.7	Височина до защитната решетка	h6 мм
4.8	Височина на седалката	h7 мм
4.12	Височина на теглича	h10 мм
4.19	Обща дължина	l1 мм
4.20	Дължина до вилчната количка (вкл. Дебелината на вилците)	l2 мм
4.21	Обща ширина	b1/b2 мм
4.22	Размери на вилците (дебелина, ширина, дължина)	s / e / l мм
4.24	Ширина на носещата шейна на вилците	b3 мм
4.31	Просвет под повдигателната уредба, с товар	m1 мм
4.32	Просвет в средата на шасито, с товар (спуснати вилци)	m2 мм
4.33	Работен коридор при работа с палети 1000 × 1200мм, напречно прихващане	Ast мм
4.34b	Работен коридор при работа с палети 800 × 1200мм, надлъжно прихващане	Ast мм
4.35	Радиус на завой	Wa мм
Експлоатационни характеристики		
5.1	Скорост на движение, с/без товар	км/ч
5.2	Скорост на повдигане, с/без товар	м/с
5.3	Скорост на спускане, с/без товар	м/с
5.8	Максимално преодоляване на наклон, с/без товар	%
5.10	Работни спирачки (механични/хидравлични/електрически/пневматични)	
Електромотори		
6.1	Мощност на задвижващия двигател (60 мин режим)	кВт
6.2	Мощност на помпения двигател при 15% коефициент на използване	кВт
6.3	Батерия по DIN 43 531/35/36 A/B/C/но	
6.4	Батерия волтаж/капацитет за 5-часово разтоварване	V/Ач
6.5	Тегло на батерията	кг
Разни		
8.1	Тип управление на хода	
10.1	Работно налягане за сменни приспособления	бар
10.2	Поток на маслото за сменни приспособления	л/мин
10.7	Ниво на шума, измерено до ухото на оператора (EN 12053)	дБ(A)

Cat Lift Trucks EP16QT акумулатор седнал	Cat Lift Trucks EP20QT акумулатор седнал	Cat Lift Trucks EP16Q акумулатор седнал	Cat Lift Trucks EP20Q акумулатор седнал	Cat Lift Trucks EP25Q акумулатор седнал	Cat Lift Trucks EP30Q акумулатор седнал	Cat Lift Trucks EP35Q акумулатор седнал	Cat Lift Trucks EP35QL акумулатор седнал
1600	2000	1600	2000	2500	3000	3500	3500
500	500	500	500	500	500	500	600
372	377	381	386	473	478	483	483
1360	1490	1410	1410	1630	1700	1760	1760
3100	3520	2900	3200	3800	4280	4660	4890
4180 / 520	4910 / 610	3020 / 480	4670 / 530	5660 / 640	6530 / 750	7240 / 920	7810 / 880
1490 / 1610	1700 / 1820	1220 / 1680	1400 / 1800	1620 / 2180	2060 / 2220	2040 / 2620	1880 / 3010
Super Elastic 18 x 7-8	Super Elastic 200/50-10	Super Elastic 6.50-10-10PR	Super Elastic 6.50-10-10PR	Super Elastic 7.00-12-12PR	Super Elastic 28x9-15-14PR	Super Elastic 28x9-15-14PR	Super Elastic 28x9-15-14PR
15 × 4.5 / -8	15 × 4.5/-8	5.00-8-10PR	5.00-8-10PR	18x7-8-14PR	6.50-10-10PR	6.50-10-10PR	6.50-10-10PR
2x/2	2x/2	2x/2	2x/2	2x/2	2x/2	2x/2	2x/2
902	902	970	970	973	1004	1004	1004
187	187	920	920	960	982	982	982
5 / 7	5 / 7	6 / 10	6 / 10	6 / 10	6 / 10	6 / 10	6 / 10
1995	1995	2053	2053	2070	2070	2185	2185
125	125	130	130	135	140	145	145
3000	3000	3000	3000	3000	3000	3000	3000
3955	3955	3982	3982	3974	4079	4079	4079
2100	2100	2150	2150	2200	2200	2200	2200
1005	1005	1085	1085	1090	1130	1130	1130
465	465	460	460	470	580	580	580
2870	3155	3045	3195	3540	3688	3818	3818
1950	2085	2125	2125	2470	2618	2748	2748
1084	1084	1150	1150	1150	1230	1230	1230
35/100/920	40/100/1070	35/100/920	40/100/1070	40/122/1070	45/125/1070	50/125/1070	50/125/1070
1040	1040	1040	1040	1040	1100	1100	1100
105	105	98	98	135	140	145	145
105	105	100	100	150	150	150	150
3268	3403	3501	3506	3903	4039	4153	4153
3393	3527	3701	3706	4103	4238	4353	4353
1570	1700	1920	1920	2230	2360	2470	2470
14 / 15	13 / 15	14 / 15	14 / 15	14 / 15	14 / 15	14 / 15	13 / 14
0.32 / 0.42	0.30 / 0.42	0.32 / 0.42	0.32 / 0.42	0.3 / 0.4	0.3 / 0.4	0.3 / 0.4	0.28 / 0.38
< 600	< 600	0.52 / 0.42	0.52 / 0.42	< 0.6	< 0.6	< 0.6	< 0.6
15 / 20	13 / 18	15 / 20	15 / 20	15 / 15	15 / 15	15 / 15	15 / 15
хидравлични	хидравлични	хидравлични	хидравлични	хидравлични	хидравлични	хидравлични	хидравлични
4.5*2	4.5*2	11	11	16	16	16	16
8.6	8.6	12	12	16	16	16	16
Lion	Lion	Lion	Lion	Lion	Lion	Lion	Lion
Li-ion 51.2 / 206 (277--опция)	Li-ion 51.2 / 206 (277--опция)	Li-ion 76.8 / 125 (206--опция)	Li-ion 76.8 / 125 (206--опция)	76.8 / 206 (277--опция)	76.8 / 206 (277--опция)	76.8 / 277 (412--опция)	76.8 / 277 (412--опция)
Li-ion : 450	Li-ion : 450	160 / 200	160 / 200	200/240	200/240	200/240	200/240
AC	AC	AC	AC	AC	AC	AC	AC
17.5	17.5	14.5	14.5	17.5	17.5	17.5	17.5
36	36	30	30	36	36	36	36
73	73	72	72	74	74	74	74

EP16-20QT



EP16-35Q(L)



EP16-200T						EP16QT	EP20QT	EP16QT	EP20QT
Тип на мачтата	h3	h2	h1	h4	Наклоняне напред/назад α/β°	Q @ c=500 mm kg	Q @ c=500 mm kg	Q @ c=600 mm kg	Q @ c=600 mm kg
Симплекс	3300	125	2145	4255	5/7	1450	1850	1280	1640
	4000	125	2545	4955	3/5	1350	1850	1190	1640
Триплекс	4350	1110	2065	5305	3/5	1300	1700	1150	1510
	4500	1160	2115	5455	3/5	1250	1650	1100	1460
	4799	1200	2155	5755	3/5	1150	1450	1010	1280
	5000	1360	2315	5955	3/5	1050	1350	920	1190
	5500	1510	2465	6455	3/5	950	1150	830	1010
	6000	1710	2665	6955	3/5	650	850	560	740

EP16-20Q						EP16Q	EP20Q	EP16Q	EP20Q
Тип на мачтата	h3	h2	h1	h4	Наклоняне напред/назад α/β°	Q @ c=500 mm kg	Q @ c=500 mm kg	Q @ c=600 mm kg	Q @ c=600 mm kg
Симплекс	3300	110	2203	4282	6/10	1450	1850	1300	1660
	4000	110	2603	4982	6/6	1350	1800	1210	1483
Триплекс	4300	1153	2103	5280	6/6	1250	1600	1120	1300
	4500	1203	2153	5480	6/6	1150	1500	1020	1210
	4800	1303	2253	5780	6/6	850	1200	750	930
	5000	1403	2353	5980	6/6	750	1100	666	840
	5500	1553	2503	6480	3/6	650	900	575	660
	6000	1753	2703	6980	3/6	550	800	485	575

EP25Q						EP25Q	EP25Q
Тип на мачтата	h3	h2	h1	h4	Наклоняне напред/назад α/β°	Q @ c=500 mm kg	Q @ c=600 mm kg
Симплекс	3300	130	2205	4274	6/10	2350	2110
	4000	130	2605	4974	6/6	2300	2070
Триплекс	4000	1056	1980	4976	6/6	2200	1970
	4350	1181	2105	5326	6/6	2050	1840
	4500	1231	2155	5476	6/6	1850	1660
	4800	1331	2255	5776	6/6	1750	1570
	5000	1474	2398	5976	6/6	1550	1390
	5500	1708	2647	6476	3/6	1250	1110
	6000	1941	2865	6976	3/6	800	710

EP30Q						EP30Q	EP30Q
Тип на мачтата	h3	h2	h1	h4	Наклоняне напред/назад α/β°	Q @ c=500 mm kg	Q @ c=600 mm kg
Симплекс	3300	140	2225	4379	6/10	2800	2520
	4000	140	2625	5079	6/6	2750	2470
Триплекс	4000	921	2000	5079	6/6	2700	2430
	4350	1046	2125	5429	6/6	2500	2250
	4500	1096	2175	5579	6/6	2400	2150
	4800	1196	2275	5879	6/6	2200	1970
	5000	1339	2418	6079	6/6	2100	1880
	5500	1573	2652	6579	3/6	1600	1430
	6000	1806	2885	7079	3/6	1200	1070

Вторична пълна височина на повдигане (без облегалка за товар) +400 mm

Тристепенна височина на пълно свободно повдигане (без облегалка за товар) +320 mm

EP35Q						EP35Q	EP35Q
Тип на мачтата	h3	h2	h1	h4	Наклоняне напред/назад α/β°	Q @ c=500 mm kg	Q @ c=600 mm kg
Симплекс	3300	145	2335	4379	6/10	3300	2970
	4000	145	2735	5079	6/6	3100	2790
Триплекс	4000	921	2000	5079	6/6	3050	2740
	4350	1046	2125	5429	6/6	2950	2750
	4500	1096	2175	5579	6/6	2800	2520
	4800	1196	2275	5879	6/6	2600	2340
	5000	1339	2418	6079	6/6	2450	2200
	5500	1573	2652	6579	3/6	2000	1790
	6000	1806	2885	7079	3/6	1300	1160

Вторична пълна височина на повдигане (без облегалка за товар) +400 mm

Тристепенна височина на пълно свободно повдигане (без облегалка за товар) +320 mm

EP35QL						EP35QL	EP35QL
Тип на мачтата	h3	h2	h1	h4	Наклоняне напред/назад α/β°	Q @ c=500 mm kg	Q @ c=600 mm kg
Симплекс	3300	145	2335	4379	6/10	3600	3300
	4000	145	2735	5079	6/6	3450	3100
Триплекс	4000	1021	2100	5079	6/6	3450	3050
	4350	1146	2225	5379	6/6	3350	2950
	4500	1196	2275	5579	6/6	3150	2800
	4800	1296	2375	5879	6/6	2900	2600
	5000	1439	2518	6079	6/6	2800	2450
	5500	1673	2752	6579	3/6	2300	2000
	6000	1906	2985	7079	3/6	1700	1300

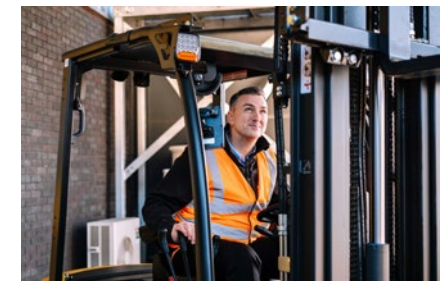
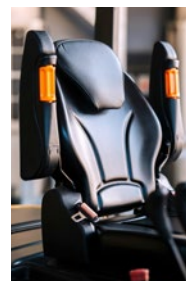
Вторична пълна височина на повдигане (без облегалка за товар) +300 mm

Тристепенна височина на пълно свободно повдигане (без облегалка за товар) +238 mm



Капацитет и ефективност на мачтата

- h1 Височина със спуснатата мачта
- h2 Стандартно свободно повдигане
- h3 Височина на повдигане
- h4 Височина с вдигнатата мачта
- Q Подемен капацитет, номинален товар
- c Център на тежестта (Разстояние)



ПРОДУКТИ ОТ ВХОДНО НИВО С КАЧЕСТВОТО НА CAT LIFT TRUCKS

Дали приложението ви наистина се нуждае от високотехнологична подемна техника? Ако не, не прекалявайте с детайлите. Линията ни EQ предлага точно подходящите спецификации – с гарантирано качество. Ето изборът:

- **Нашите прочути продукти с високи спецификации.** За критични задачи, изискващи 100% производителност, ефективност и ефикасност. Задачи, при които всичко по-малко може сериозно да повлияе на вашия бизнес.
- **Нашите продукти от начално ниво от серията EQ.** За ежедневни задачи, които изискват просто надежден мотокар. По-малко интензивни приложения при периодична или лека употреба.

Нашите мотокари от серията EQ разполагат с всичко необходимо за изпълнение на задачите, в прост и ясен пакет. Както всички продукти на Cat, качествата им включват здрава конструкция, лесна поддръжка, енергийна ефективност, стабилна работа, удобен за използване дизайн и безопасност.

Освен това носят марката Cat Lift Trucks. Този символ на качество, надеждност и производителност дава пълна увереност. И, разбира се, са подкрепени от отлично обслужване и поддръжка от нашата дилърска мрежа.

Карите с противотежест от серията EQ се чувстват еднакво добре както в складовите коридори, така и на изложени на атмосферни влияния дворове. Тази гъвкавост намалява нуждите и инвестициите във вашия автопарк. Изберете между три или четири колела, 48 или 80 V тягова батерия и товароносимост от 1,6 до 3,5 тона. Това, което най-добре пасва на вашата заявка – без прекалено много спецификации.

Тези мотокари са лесни за употреба, без да са излишно луксозни. Всички контроли са точно там, където шофьорите ви очакват да бъдат. От механичните хидравлични лостове до педалите в стил автомобил, те функционират интуитивно. Удобната седалка и ниските нива на вибрации допринасят допълнително за създаването на подходящи условия за продуктивност.

Функциите ни за безопасност намаляват риска от инциденти и защитават водачите, пешеходците, съоръжения, камионите и стоките. Фокусираме се главно върху цялостни системи за осветление, функции за предупреждение при опасност и ясна видимост.

Литиево-йонните (Li-Ion) тягови батерии, монтирани като стандартно оборудване, правят карите още по-рентабилни и продуктивни. Основните предимства включват висока енергийна ефективност, дълъг експлоатационен живот, нулеви нужди от поддръжка, бързо зареждане и постоянна готовност на карите.

ПО-НИСКА ЦЕНА ЗА СОБСТВЕНОСТ

- Li-ion батерии осигуряват максимална продължителност на експлоатация, енергийна ефективност и време на работа за замяна на батериите, без да е необходимо доливане на вода или друга поддръжка.
- Лесното обслужване спестява време и разходи.
- Здравата конструкция гарантира надеждна експлоатация с минимални нужди от обслужване и ремонт.
- Ефективното уплътнение предпазва ключовите компоненти от повреди, свързани с вода.
- Супереластичните гуми отпред и отзад осигуряват дълъг експлоатационен живот, като същевременно предпазват другите компоненти от износване, свързано с вибрации, благодарение на отличното си амортизиране.
- Опцията за супер еластични гуми, които не оставят следи, намалява необходимостта от почистване на пода.
- Готовата за монтаж в кабината горна защита позволява бърз, лесен и евтин монтаж в кабината.
- Опцията за модификация на хладилния склад (до -18 °C) предотвратява повреди и поддържа ефективността при екстремно ниски температури.

НЕНАДМИНАТА ПРОИЗВОДИТЕЛНОСТ

- Литиево-йонната технология спестява време благодарение на бързото вградено зареждане, включително и "зареждане при възможност", така че не е необходимо да се сменят тяговите батерии и кара е винаги готов за работа.
- Супер еластичните гуми осигуряват надеждна работа на карите върху неравни повърхности.
- Вградените и външни опции за зареждане добавят гъвкавост: вградени за удобство и спестяване на място, и се включват лесно във всеки подходящ контакт; външните батерии осигуряват по-бързо зареждане и позволяват използване при големи натоварвания.
- Предлага се избор между симплексни и триплексни мачти: симплексните мачти предлагат икономичен, едностепенен подход за повдигане при основни приложения; триплексните мачти позволяват по-голяма височина на повдигане, както и гъвкавост за експлоатация с ниска височина и високи стелажки.
- Стандартното странично преместване с кука опростява и ускорява обработката и поставянето на палети.
- Допълнителният позиционер за вилиците, включващ странично преместване, добавя допълнителна адаптивност и ефективност при работа с различни товари.
- Повишената скорост на движение и повдигане увеличава производителността при товароразтоварната и транспортна дейност.

БЕЗОПАСНОСТ И ЕРГОНОМИЧНОСТ

- Познатите и интуитивни контроли, включително конвенционалните хидравлични лостове, позволяват лесна експлоатация от първия ден, без да е необходимо специално обучение.
- Допълнителните лостове за хидравликата и за избор на посока на движение напред/назад осигуряват прецизен контрол с минимални усилия и напрежение.
- Окачването на седалката намалява вибрациите и осигурява комфорт на водача.
- Опцията за луксозна седалка осигурява максимална ергономичност, комфорт и подкрепа за позата, за да се сведе до минимум умората и да се оптимизира концентрацията и производителността на водача.
- Просторното отделение за оператора осигурява свобода на движение.
- Супер еластичните гуми допълнително намаляват нивата на вибрации за операторите.
- Опцията за стъклен покрив (или PVC при триколесните модели) предпазва водача от намокряне и осигурява комфорт, защитава от падащи предмети, както големи, така и малки, и осигурява максимална видимост нагоре.
- Допълнителното предно стъкло с чистачки осигурява ясна видимост при дъждовни или прашни условия.
- Опцията за напълно водоустойчива кабина може лесно да се монтира за работа във влажна или студена среда.
- Комплект за осветление на пътя, включващ предни и задни работни светлини, мигачи и аварийни светлини, осигурява безопасността на „виж и бъди видян“ както на обекта, така и на пътя.
- Задното синьо петно се прожектира върху пода, за да предупреди пешеходците за приближаването на кара на заден ход.
- Стробоскопичната лампа осигурява максимална видимост за пешеходците и другите оператори на кари, дори на открито и при слаба осветеност.
- Звуков сигнал за обратно движение предупреждава работниците в близост за потенциално опасни ситуации.
- Параболичното огледало за задно виждане подобрява общата видимост и намалява мъртвите точки, за по-безопасно маневриране.
- Химическият състав на Li-ion батерия не носи риск от изтичане на опасни газове или киселини.

EQ LINE LI-ION БАТЕРИИ

Нашите кари от линията EQ са оборудвани с батерия по литиево-йонна (Li-ion) технология.

Голямо предимство на Li-ion батериите е, че позволяват зареждане при възможност. Вместо да сменят батериите между смените, можете просто да ги включите към бързо зарядно устройство по време на кратките почивки. Вашият бизнес ще се възползва и от другите ползи за ефективността, околната среда и безопасността, описани тук.



ПО-ДЪЛЪГ ЕКСПЛОАТАЦИОНЕН ЖИВОТ

– 3 до 4 пъти по-голяма родължителност от живота на оловно-киселинните батерии – намалява общата инвестиция в батерии



ПО-БЪРЗО ЗАРЕЖДАНЕ

– позволява пълно зареждане само за 1 час с най-бързите зарядни устройства



ПО-ВИСОКА ЕФЕКТИВНОСТ

– загубите на енергия по време на зареждане и разреждане са с до 30% по-ниски, което намалява потреблението на електроенергия



БЕЗ СМЯНА НА БАТЕРИЯТА

– бързо зареждане при възможност – 15 минути за няколко часа допълнително време за работа – това прави експлоатацията удобна само с една батерия и свежда до минимум нуждата от закупуване, съхранение и поддръжка на резервни батерии



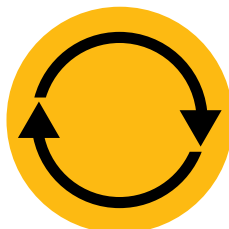
ПО-ДЪЛЪГ ПЕРИОД НА РАБОТА

– благодарение на по-ефективната работа на батерията и използването на зарежданията при възможност, които могат да се правят по всяко време, без да се поврежда батерията или да се скъсява нейният живот



БЕЗ ЕЖЕДНЕВНА ПОДДРЪЖКА

– батерията остава на борда на машината за зареждане и няма нужда от доливане на вода или проверки на електролитите



ПОСТОЯННО ВИСОКА ПРОИЗВОДИТЕЛНОСТ

– с по-постоянна крива на напрежението – запазва производителността на машината дори когато зарядът на батерията се понижи



ВГРАДЕНА ЗАЩИТА

– интелигентна система за управление на батерията (BMS) автоматично предотвратява прекомерното разреждане, зареждане, напрежение и температура, както и практически елиминира неправилната употреба.

info@catliftruck.com | www.catliftruck.com

CBuSC2580(01/26) © 2026 Logisnext Europe B.V. Всички права запазени. CAT, CATERPILLAR, LETS DO THE WORK тяхното лого, "Caterpillar Corporate Yellow" и търговското оформление "Power Edge" и Cat "Modern Hex", както и фирмената и продуктова идентичност, използвани тук, са запазени търговски марки на Caterpillar се използва по лиценз и не може да се използва без разрешение от Caterpillar. Спецификациите са ориентировъчни и могат да варират в зависимост от условията на експлоатация. Неотчитането на всички фактори може да доведе до отклонения в резултатите. При избора на най-подходящия продукт/решение трябва да се вземат предвид всички необходими материали за подкрепа на продажбите, както и техническата експертиза на официалния дистрибутор. Опциите и техническите характеристики могат да се променят без предизвестие. Пълно правно уведомление и актуална информация за продуктите: www.catliftruck.com.



WATCH
VIDEOS



DOWNLOAD
OUR APP

