


DP20P3  
DP25P3  
DP30P3  
DP35P3

GP15P  
GP18P  
GP20CP  
GP20P  
GP25P  
GP30P  
GP35P



**ИЗДРЪЖЛИВИ, НАДЕЖДНИ,  
ИЗНОСОУСТОЙЧИВИ...**

**СПЕЦИФИКАЦИИ**

**КАРИ С ДВИГАТЕЛ С ВЪТРЕШНО ГОРЕНЕ, 1,5 – 3,5 ТОНА**



# ИЗДРЪЖЛИВИ, НАДЕЖДНИ, ИЗНОСОУСТОЙЧИВИ...

НАШАТА ГАМА ОТ ПО-МАЛКИ МОТОКАРИ ПРЕДЛАГА ПРЕВЪЗХОДНОТО СЪЧЕТАНИЕ ОТ МОЩНОСТ И ПРОИЗВОДИТЕЛНОСТ С НИСЪК РАЗХОД НА ГОРИВО, КОЕТО ПРАВИ ЕКСПЛОАТАЦИЯТА ИМ ЛЕСНА И ИКОНОМИЧНА.



С най-различни варианти за товароносимост, типове рами, конструкции на мачти и размери на двигателя, от които може да се избира, можете да сте уверени в идеалната конфигурация, която ще отговори на Вашите нужди.

Идеална за индустриални приложения, машината постига превъзходно сцепление по наклони или по хлъзгави терени със своите супереластични гуми, осигуряващи отлично удобство на оператора.



Нашият най-нов дизелов двигател покриващ етап V и снабден с усъвършенствана технология за отработените газове отговаря на строгите разпоредби на ЕС. Неговата вградена предупредителна система и лесни процедури за техническа поддръжка помагат Вашият високоповдигач да продължи да Ви служи и да се минимизират Вашите разходи.



Широката гама от предлагани като опция функции ви позволява да съобразите спецификациите на вашата подемна техника Cat® с нуждите си. Двоен въздушен филтър, например, може да бъде монтиран, за да осигури по-добра защита на двигателя в прашни условия, като в мелници и тухларни, докато фабрично монтираните опции за кабината осигуряват комфорт и производителност на операторите при екстремни климатични условия.

## НИСКИ РАЗХОДИ ЗА ПРИТЕЖАНИЕ

- Модерните техники за проектиране в комбинация с дълъг живот на компонентите водят до дълъг сервизен интервал, което намалява общите експлоатационни разходи.
- Контролният модул на машината управлява различни функции на високоповдигача и на оператора, като позволява лесно отстраняване на неизправностите и локализиране на проблемите.
- Цветен LCD дисплей с Bluetooth връзка предоставя подробна информация за експлоатацията на кара, състоянието на поддръжката и нивото на саждите (дизел) – с указания за необходимите сервизни дейности, за да се предотвратят неочаквани престои и разходи, дължащи се на непланирани сервизни дейности и ремонти.
- Bluetooth свързаността позволява безжична връзка с TruckTool за обслужване и безконтактна автентификация на оператора чрез смартфон.
- Светодиодните предни работни светлини и светодиодните предни/задни комбинирани светлини намаляват потреблението на енергия и разходите за техническо обслужване.
- Здраво и издръжливо шаси с конструкция за цялостна защита на долната част, която предпазва двигателното отделение от прах, вода и мръсотия.

## ВИСОКА ПРОИЗВОДИТЕЛНОСТ

- LPG двигател, който е последна дума на техниката, със система за електронно управление на двигателя с 3-пътен каталитичен преобразувател за голяма ефективност и ниска нива на шум и емисии. Този мощен и доказал се промишлен двигател осигурява и ефективно използване на горивото.
- Компановка с напълно плаващо силово предаване с цел понижаване на центъра на тежестта, увеличаване на стабилността на високоповдигача и неговия остатъчния подемен капацитет.
- Надежден, високоефективен, електронно управляван дизелов двигател от етап V осигурява ниски емисии и потребление на гориво.
- Намаленият размер позволява на цялата гама кари да работи в коридори с намалени размери.
- Каретката на мачтата има шест носещи повърхности, увеличена издръжливост и скорост на повдигане, а мощната хидравлична система предлага висок остатъчен капацитет за лесни товаро-разтоварни работи при тежки товари.
- Нашата опционална, фабрично поставена, панелна кабина пази от въздействието на атмосферните условия, без да компрометира видимостта. Нашата кабина комбинира форма и функция и е проектирана така, че високоповдигачът да продължи да функционира при най-екстремните температурни условия и в мокра среда.

## БЕЗОПАСНОСТ И ЕРГОНОМИЧНОСТ

- Системата за откриване присъствието на оператор (Presence Detection System, PDS) предотвратява работата на високоповдигача, когато операторът не е на седалката.
- Ниските нива на шум се комбинират с ергономичната и удобна седалка Grammer, за да помогнат да се поддържа концентрацията на оператора и да се намали умората по време на дълги смени.
- Управление на функциите с електрохидравлични лостчета монтирани на дясната конзола.
- Разположение на педалите, което отговаря на изискванията за автомобили, с цел лесна и удобна работа.
- Регулируема кормилна колона със запомняне на позицията, която се адаптира към предпочитанията на оператора, с цел удобна работа.
- Ниско стъпало в шасито с цел лесен достъп при качване и слизане.
- Добрата кръгова видимост и ергономичното разположение на всички инструменти за управление подобряват комфорта и минимизират умората на оператора.
- Ръкохватка, монтирана на гърба на протектора над главата с бутон за звуков сигнал увеличава безопасността и намалява напрегането и умората в сфери на приложение с непрекъснато въртене.



# СТАНДАРТНО ОБОРУДВАНЕ И ОПЦИИ

ОБЩА ИНФОРМАЦИЯ	ДИЗЕЛ		ГАЗ			
	DP20-25P3	DP30-35P3	GP15-18P	GP20CP	GP20-25P	GP30-35P
Прахоустойчив комплект	○	○	○	○	○	○
Линейен филтър за преобразувателя на въртящия момент	○	○	○	○	○	○
Силово предаване за капак на универсално шарнирно съединение	○	○	○	○	○	○
LPG скоба отстранена	-	-	○	○	○	○
LPG завъртаща се надолу скоба, без резервоар	-	-	○	○	○	○
Защитни маншони на цилиндрите за накланяне	-	-	○	○	○	○
Защитна плоча монтирана отдолу	●	●	●	●	●	●
Акумулаторна батерия с голям капацитет	-	-	○	○	○	○
Пожарогасител	○	○	○	○	○	○
Поставка за оборудване	○	○	○	○	○	○
<b>ХИДРАВЛИКА</b>						
3-пътен контролен клапан MC	●	●	●	●	●	●
3-пътен контролен клапан FC	○	○	○	○	○	○
4-пътен контролен клапан MC	○	○	○	○	○	○
4-пътен контролен клапан FC	○	○	○	○	○	○
5-пътен контролен клапан MC	○	○	-	-	○	○
5-пътен контролен клапан FC	○	○	-	-	○	○
Единичен контролен лост MC	○	○	○	○	○	○
Двойни джойстикове	○	○	○	○	○	○
Автоматично центриране на накланянето чрез бутон F2 на облегалката за ръка	○	○	○	○	○	○
F2 Двустранно действащ бутон за освобождаване на скоба (* не може да се комбинира с хоризонтално управление на накланянето)	○	○	○	○	○	○
Хидроаккумулятор	○	○	○	○	○	○
<b>МАЧТА, ВИЛИЦИ И КАРЕТКА</b>						
Демонтирана мачта	○	○	○	○	○	○
Странични ролки за тежък товар (*Не може да се комбинира с интегрирания механизъм за странично изместване)	○	○	○	○	○	○
Виличен изравнител 920 mm	-	-	○	○	-	-
Виличен изравнител 1000 mm	○	○	-	-	○	○
Вграден виличен изравнител 920 mm	-	-	○	○	-	-
Вграден виличен изравнител 1000 mm	○	○	○	-	○	○
Позиционер за вилците със странично окачване на кука при повдигане 920 mm	○	○	○	-	○	○
Позиционер за вилците със странично окачване на кука при повдигане 1000 mm	○	○	○	-	○	○
Премахване на вилците	○	○	○	○	○	○
<b>ЕЛЕКТРИЧЕСТВО</b>						
Ръкохватка при движение на заден ход с бутон за звуков сигнал	●	●	●	●	●	●
Ограничител на скоростта	●	●	●	●	●	●
Комплект пътепоказатели	○	○	○	○	○	○
Комплект светодиодни светлини	●	●	●	●	●	●
Задни светодиодни работни светлини	○	○	○	○	○	○
Индикатор за теглото на товара	●	●	●	●	●	●
Импулсна светлина (оранжева)	○	○	○	○	○	○
FNR ключ на регулируема облегалка за глава * (*стандарт на FC моделите)	○	○	○	○	○	○
Заден син светлинен индикатор	○	○	○	○	○	○
Светлини на мачтата (предлага се само с триплекс мачта)	○	○	-	-	○	○
USB порт	○	○	○	○	○	○
Предупреждение при ниско ниво на LPG	-	-	○	○	○	○



Стандарт



Опция

Свържете се с Вашия дилър за допълнително стандартно оборудване и оборудване по желание.

# СТАНДАРТНО ОБОРУДВАНЕ И ОПЦИИ

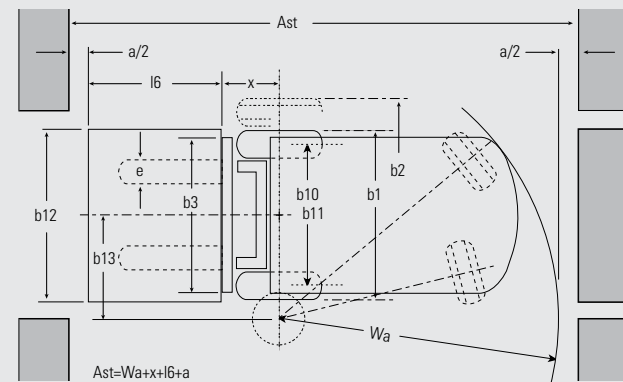
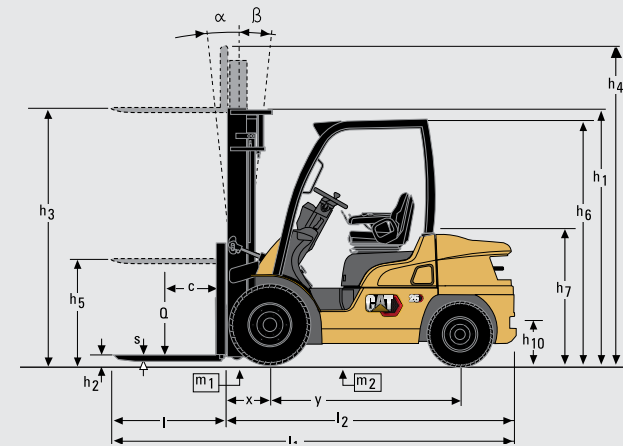
	ДИЗЕЛ		ГАЗ			
	DP20-25P3	DP30-35P3	GP15-18P	GP20CP	GP20-25P	GP30-35P
<b>ОНГ И КАБИНА</b>						
Винилова седалка Grammer MSG 65	●	●	●	●	●	●
Текстилна седалка Grammer MSG 65	○	○	○	○	○	○
Grammer MSG65 с отоплителен елемент	○	○	○	○	○	○
Въздушно окачване Grammer MSG75 Седалка от плат	○	○	○	○	○	○
Въздушно окачване Grammer MSG75 Седалка от винил	○	○	○	○	○	○
Огледала за задно виждане (при луксозна кабина не се предлагат)	●	●	●	●	●	●
Кормилна колона за накланянето с позиция за запаметяване.	●	●	●	●	●	●
Удобна поставка (* не се предлага за MC модели)	○	○	○	○	○	○
Дъждобран от акрил	○	○	○	○	○	○
Луксозна кабина	○	○	○	○	○	○
Челен екран на панелната кабина с чистачка + покрив	○	○	-	-	○	○
Задно стъкло на панелната кабина	○	○	-	-	○	○
PVC врати на панелната кабина, лява ръка и дясна ръка	○	○	-	-	○	○
Стоманени врати на панелната кабина	○	○	-	-	○	○
<b>ГУМИ</b>						
Супереластични гуми	●	●	●	●	●	●
Пневматични гуми	○	○	○	-	○	○
Супереластични сдвоени задвижващи гуми	○	○	-	-	○	○
Пневматични сдвоени задвижващи гуми	○	○	-	-	○	○
Немаркиращи супереластични гуми	○	○	○	○	○	○
<b>ОКОЛНА СРЕДА</b>						
Въздушен филтър с единичен елемент	●	●	-	-	-	-
Въздушен филтър с двоен елемент	○	○	●	●	●	●
Повдигната изпускателна тръба	○	○	-	-	-	-



● Стандарт ○ Опция

Свържете се с Вашия дилър за допълнително стандартно оборудване и оборудване по желание.

Характеристики			Cat Lift Trucks	Cat Lift Trucks	Cat Lift Trucks	Cat Lift Trucks
			DP20P3	DP25P3	DP30P3	DP35P3
1.1	Производител (съкращение)		Дизел	Дизел	Дизел	Дизел
1.2	Наименование на модела на производителя		Седнал	Седнал	Седнал	Седнал
1.3	Източник на енергия		2000	2500	3000	3500
1.4	Оператор		500	500	500	500
1.5	Товароподемност	Q кг	455	460	495	495
1.6	Център на тежестта на товара	c мм	1600	1600	1700	1700
1.8	Разстояние от предната ос до вилчната количка	x мм				
1.9	Междусово разстояние	y мм				
Тегла						
2.1	Маса на повдигача, без товар/включително акумулатора	кг	3460	3760	4430	4820
2.2	Натоварване на осите при номинален товар, предна/задна	кг	4670/790	5460/800	6530/900	7240/1080
2.3	Натоварване на осите без товар, предна/задна	кг	1470/1990	1460/2300	1780/2650	1700/3120
Колела, шаси						
3.1	Тип гуми: V=плътни, L=пневматични, SE=супереластични- предни/задни		SE / SE	SE / SE	SE / SE	SE / SE
3.2	Размери на гумите, предни		7.00-12	7.00-12	28x9-15	250-15
3.3	Размери на гумите, задни		6.00-9	6.00-9	6.50-10	6.50-10
3.5	Брой колела, предни/задни ( x=задвижващи )		2x / 2	2x / 2	2x / 2	2x / 2
3.6	Разстояние между централните линии на гумите, предни	b10 мм	960	960	1060	1060
3.7	Разстояние между централните линии на гумите, задни	b11 мм	980	980	980	980
Размери						
4.1	Наклон на повдигателната уредба напред/назад	α/β °	6/10	6/10	6/10	6/10
4.2	Височина при свалена повдигателна уредба	h1 мм	2145	2145	2165	2280
4.3	Стандартен свободен ход	h2 мм	140	140	140	140
4.4	Стандартна височина на повдигане	h3 мм	3300	3300	3300	3300
4.5	Височина при повдигната повдигателна уредба	h4 мм	4355	4355	4355	4355
4.7	Височина до защитната решетка	h6 мм	2145	2145	2165	2175
4.8	Височина на седалката	h7 мм	940	940	990	990
4.12	Височина на теглича	h10 мм	310	310	330	340
4.19	Обща дължина	l1 мм	3555	3630	3805	3865
4.20	Дължина до вилчната количка ( вкл. Дебелината на вилците)	l2 мм	2485	2560	2735	2795
4.21	Обща широчина	b1/b2 мм	1150 / 1640	1150 / 1640	1275/1710	1290/1710
4.22	Размери на вилците ( дебелина, ширина, дължина )	s / e / l мм	40x100x1100	40x100x1100	45x120x1100	45x120x1100
4.23	Носеща шейна на вилците по DIN 15 173 A/B/но		2A	2A	3A	3A
4.24	Ширина на носещата шейна на вилците	b3 мм	1000	1000	1000	1000
4.31	Просвет под повдигателната уредба, с товар	m1 мм	115	115	135	150
4.32	Просвет в средата на шасито, с товар	m2 мм	135	135	165	170
4.33	Работен коридор при работа с палети 1000 × 1200мм, напречно прихващане	Ast мм	3855	3890	4075	4135
4.34a	Работен коридор при работа с палети 800 × 1200мм, напречно прихващане	Ast мм	3655	3690	3875	3935
4.34b	Работен коридор при работа с палети 800 × 1200мм, надлъжно прихващане	Ast мм	4055	4090	4275	4335
4.35	Радиус на завой	Wa мм	2200	2230	2380	2440
4.36	Минимално разстояние между центровете на въртене	b13 мм	715	715	780	780
Експлоатационни характеристики						
5.1	Скорост на движение, с/без товар	км/ч	16.5/18.0	16.0/17.5	16.0/17.5	16.5/18.0
5.2	Скорост на повдигане, с/без товар	м/с	0.61 / 0.64	0.61 / 0.64	0.49 / 0.50	0.41 / 0.42
5.3	Скорост на спускане, с/без товар	м/с	0.51 / 0.43	0.51 / 0.43	0.51 / 0.42	0.43 / 0.30
5.5	Номинална тяга на буксир, с/без товар	H	16200/15900	16100/15800	15800/15800	14800/15000
5.6	Максимална тяга на буксир, с/без товар ( 5 мин. режим )	H	-/-	-/-	-/-	-/-
5.7	Преодоляване на наклон, с/без товар	%	31/52	27/47	22/39	18/33
5.8	Максимално преодоляване на наклон, с/без товар	%	-/-	-/-	-/-	-/-
5.9	Време за ускоряване, с/без товар (0-10m)	с	-/-	-/-	-/-	-/-
5.10	Работни спирачки		Хидравлични	Хидравлични	Хидравлични	Хидравлични
Двигател с вътрешно горене						
7.1	Производител/тип		D04EG	D04EG	D04EG	D04EG
7.2	Номинална мощност по ISO 1585	кВт	36.0	36.0	36.0	36.0
7.3	Номинални обороти по DIN 70 020	об/м	2250	2250	2250	2250
7.4	Брой цилиндри/обем	см³	4 / 3331	4 / 3331	4 / 3331	4 / 3331
7.6a	Макс. въртящ момент	Нм	177	177	177	177
7.7a	Макс. въртящ момент при скорост на двигателя	rpm	1800	1800	1800	1800
Разни						
8.1	Тип управление на хода		Превключване 1/1	Превключване 1/1	Превключване 1/1	Превключване 1/1
10.1	Работно налягане за сменни приспособления	бар	180	180	180	180
10.2	Поток на маслото за сменни приспособления	л/мин	75	75	73	73
10.7	Ниво на шума, измерено до ухото на оператора (EN 12053)	дБ(A)	78	78	78	78
10.8	Дизайн на конзолата за управление съгласно DIN 15170		Pin	Pin	Pin	Pin



$$Ast = Wa + x + l6 + a$$

Ast = Ширина на работния коридор с товар

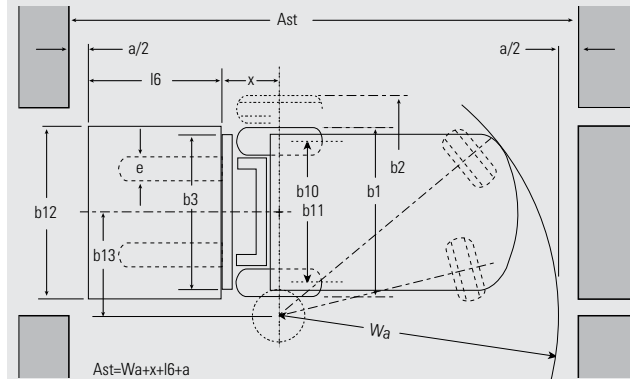
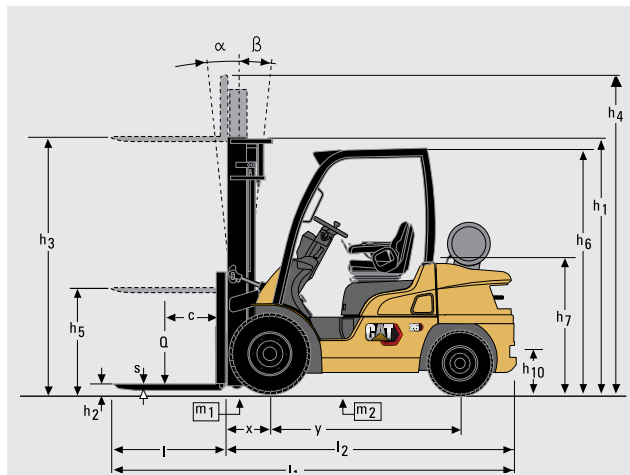
a = Безопасно разстояние (200 мм)

l6 = Дължина на палета (800 или 1000 мм)

b12 = Ширина на палета (1200 мм)

Характеристики		
1.1	Производител (съкращение)	
1.2	Наименование на модела на производителя	
1.3	Източник на енергия	
1.4	Оператор	
1.5	Товаропдемност	Q кг
1.6	Център на тежестта на товара	c мм
1.8	Разстояние от предната ос до вилчната количка	x мм
1.9	Междусово разстояние	y мм
Тегла		
2.1	Маса на повдигача, без товар/включително акумулатора	кг
2.2	Натоварване на осите при номинален товар, предна/задна	кг
2.3	Натоварване на осите без товар, предна/задна	кг
Колела, шаси		
3.1	Тип гуми: V=плътни, L=пневматични, SE=супереластични- предни/задни	
3.2	Размери на гумите, предни	
3.3	Размери на гумите, задни	
3.5	Брой колела, предни/задни (x=завдвжващи)	
3.6	Разстояние между централните линии на гумите, предни	b10 мм
3.7	Разстояние между централните линии на гумите, задни	b11 мм
Размери		
4.1	Наклон на повдигателната уредба напред/назад	α/β °
4.2	Височина при свалена повдигателна уредба	h1 мм
4.3	Стандартен свободен ход	h2 мм
4.4	Стандартна височина на повдигане	h3 мм
4.5	Височина при повдигната повдигателна уредба	h4 мм
4.7	Височина до защитната решетка	h6 мм
4.8	Височина на седалката	h7 мм
4.12	Височина на теглича	h10 мм
4.19	Обща дължина	l1 мм
4.20	Дължина до вилчната количка (вкл. Дебелината на вилците)	l2 мм
4.21	Обща широчина	b1/b2 мм
4.22	Размери на вилците (дебелина, ширина, дължина)	s / e / l мм
4.23	Носеща шейна на вилците по DIN 15 173 A/B/по	
4.24	Ширина на носещата шейна на вилците	b3 мм
4.31	Просвет под повдигателната уредба, с товар	m1 мм
4.32	Просвет в средата на шасито, с товар	m2 мм
4.33	Работен коридор при работа с палети 1000 × 1200мм, напречно прихващане	Ast мм
4.34a	Работен коридор при работа с палети 800 × 1200мм, напречно прихващане	Ast мм
4.34b	Работен коридор при работа с палети 800 × 1200мм, надлъжно прихващане	Ast мм
4.35	Радиус на завой	Wa мм
4.36	Минимално разстояние между центровете на въртене	b13 мм
Експлоатационни характеристики		
5.1	Скорост на движение, с/без товар	км/ч
5.2	Скорост на повдигане, с/без товар	м/с
5.3	Скорост на спускане, с/без товар	м/с
5.5	Номинална тяга на буксир, с/без товар	H
5.6	Максимална тяга на буксир, с/без товар (5 мин. режим)	H
5.7	Преодоляване на наклон, с/без товар	%
5.8	Максимално преодоляване на наклон, с/без товар	%
5.9	Време за ускоряване, с/без товар (0-10м)	с
5.10	Работни спирачки	
Двигател с вътрешно горене		
7.1	Производител/тип	
7.2	Номинална мощност по ISO 1585	кВт
7.3	Номинални обороти по DIN 70 020	об/м
7.4	Брой цилиндри/обем	см³
7.6a	Макс. въртящ момент	Нм
7.7a	Макс. въртящ момент при скорост на двигателя	rpm
Разни		
8.1	Тип управление на хода	
10.1	Работно налягане за сменни приспособления	бар
10.2	Поток на масло за сменни приспособления	л/мин
10.7	Ниво на шума, измерено до ухото на оператора (EN 12053)	дБ(А)
10.8	Дизайн на конзолата за управление съгласно DIN 15170	

Cat Lift Trucks	Cat Lift Trucks	Cat Lift Trucks	Cat Lift Trucks	Cat Lift Trucks	Cat Lift Trucks	Cat Lift Trucks
GP15P	GP18P	GP20CP	GP20P	GP25P	GP30P	GP35P
Газ	Газ	Газ	Газ	Газ	Газ	Газ
Седнал	Седнал	Седнал	Седнал	Седнал	Седнал	Седнал
1500	1750	2000	2000	2500	3000	3500
500	500	500	500	500	500	500
400	400	415	455	460	495	495
1400	1400	1400	1600	1600	1700	1700
2490	2690	3010	3300	3600	4240	4630
3510/460	3870/540	4320/660	4600/670	5390/680	6470/770	7180/950
1040/1430	990/1670	1010/1970	1410/1860	1390/2180	1710/2530	1630/3000
SE / SE	SE / SE	SE / SE	SE / SE	SE / SE	SE / SE	SE / SE
6.50-10	6.50-10	6.50-10	7.00-12	7.00-12	28x9-15	250-15
5.00-8	5.00-8	5.00-8	6.00-9	6.00-9	6.50-10	6.50-10
2x / 2	2x / 2	2x / 2	2x / 2	2x / 2	2x / 2	2x / 2
890	890	890	960	960	1060	1060
900	900	900	980	980	980	980
6/10	6/10	6/10	6/10	6/10	6/10	6/10
2140	2140	2140	2145	2145	2165	2280
115	115	115	140	140	140	140
3300	3300	3300	3300	3300	3300	3300
4355	4355	4355	4355	4355	4355	4355
2140	2140	2140	2145	2145	2165	2175
930	930	930	940	940	990	990
290	290	290	310	310	330	340
3330	3370	3425	3555	3630	3805	3865
2260	2300	2355	2485	2560	2735	2795
1065/-	1065/-	1065/-	1150 / 1640	1150 / 1640	1275/1710	1290/1710
2A	2A	2A	2A	2A	3A	3A
920	920	920	1000	1000	1000	1000
110	110	110	115	115	135	150
135	135	135	135	135	165	170
3550	3580	3635	3855	3890	4075	4135
3350	3380	3435	3655	3690	3875	3935
3750	3780	3835	4055	4090	4275	4335
1950	1980	2020	2200	2230	2380	2440
555	555	555	715	715	780	780
Хидравлични	Хидравлични	Хидравлични	Хидравлични	Хидравлични	Хидравлични	Хидравлични
EK21E	EK21E	EK21E	EK21E	EK21E	EK25E	EK25E
43	43	43	43	43	47	47
2700	2700	2700	2700	2700	2700	2700
4 / 2065	4 / 2065	4 / 2065	4 / 2065	4 / 2065	4 / 2488	4 / 2488
161	161	161	161	161	190	190
1800	1800	1800	1800	1800	1600	1600
Превключване 1/1	Превключване 1/1	Превключване 1/1	Превключване 1/1	Превключване 1/1	Превключване 1/1	Превключване 1/1
180	180	180	180	180	180	180
60	60	60	73	73	73	73
79	79	79	79	79	79	79
Pin	Pin	Pin	Pin	Pin	Pin	Pin



$$Ast = Wa + x + l6 + a$$

Ast = Ширина на работния коридор с товар

a = Безопасно разстояние (200 мм)

l6 = Дължина на палета (800 или 1000 мм)

b12 = Ширина на палета (1200 мм)

GP15P-GP18P					GP15P	GP18P
Тип повдигателна уредба	h3	h1	h4	h2/h5	Q @ c = 500mm кг	Q @ c = 500mm кг
	мм	мм	мм	мм		
Едномачтова	3000	1990	4055	115	1500	1750
	3300	2140	4355	115	1500	1750
	3500	2240	4555	115	1500	1750
	3700	2340	4755	115	1500	1750
	4000	2540	5055	115	1500	1750
	4500	2790	5555	115	1425	1700
	5000	3050	6055	115	1375	1400
	5500	3300	6555	115	850	850
	6000	3550	7055	115	525	525
	Двумачтова	3000	1995	4055	975	1500
3300		2140	4350	1120	1500	1750
3500		2260	4570	1240	1500	1750
4000		2585	5085	1565	1500	1750
Тримачтова	3700	1790	4755	770	1500	1750
	4000	1890	5055	870	1450	1750
	4300	1990	5355	970	1425	1700
	4700	2140	5755	1120	1375	1625
	5000	2240	6055	1220	1325	1325
	5500	2430	6555	1410	850	850
	6000	2610	7055	1590	525	525
	6500	2850	7555	1830	350	350
	7000	3050	8055	2030	175	175

GP15P	GP18P
Q @ c = 500mm кг	Q @ c = 500mm кг
1500	1750
1500	1750
1500	1750
1500	1750
1500	1750
1425	1700
1375	1400
850	850
525	525
1500	1750
1500	1750
1500	1750
1500	1750
1500	1750
1450	1750
1425	1700
1375	1625
1325	1325
850	850
525	525
350	350
175	175

DP/GP30P(3)					
Тип повдигателна уредба	h3	h1	h4	h2/h5	Q @ c = 500mm кг
	мм	мм	мм	мм	
Едномачтова	3000	2015	4055	140	3000
	3300	2165	4355	140	3000
	3500	2265	4555	140	3000
	3700	2365	4755	140	3000
	4000	2565	5055	140	3000
	4500	2815	5555	140	3000
	5000	3115	6055	140	2900
	5500	3365	6555	140	2750
	6000	3615	7055	140	2400*
	Двумачтова	3000	2045	4055	1035
3300		2165	4305	1155	3000
3500		2285	4545	1275	3000
4000		2610	5065	1600	3000
4000		1915	5055	905	3000
4300		2015	5355	1005	3000
Тримачтова	3700	1815	4755	805	3000
	4000	1915	5055	905	3000
	4300	2015	5355	1005	3000
	4700	2165	5755	1155	3000
	5000	2265	6055	1255	2900
	5500	2435	6555	1425	2750*
	6000	2605	7055	1595	2200*
	6500	2815	7555	1805	1750*
7000	3115	8055	2105	1250*	

GP20CP					
Тип повдигателна уредба	h3	h1	h4	h2/h5	Q @ c = 500mm кг
	мм	мм	мм	мм	
Едномачтова	3000	1990	4055	115	2000
	3300	2140	4355	115	2000
	3500	2240	4555	115	2000
	3700	2340	4755	115	2000
	4000	2540	5055	115	2000
	4500	2790	5555	115	1950
Двумачтова	3000	1995	4055	975	2000
	3300	2140	4350	1120	2000
	3500	2260	4570	1240	2000
	4000	2585	5085	1565	2000
Тримачтова	3700	1790	4755	770	2000
	4000	1890	5055	870	2000
	4300	1990	5355	970	1950
	4700	2140	5755	1120	1900
	5000	2240	6055	1220	1400

## Характеристики и товароподемност на повдигателната уредба

- h1 Височина при свалено подемно устройство
- h2 Стандартно свободно повдигане
- h3 Височина на повдигане
- h4 Височина при повдиганото подемно устройство
- h5 Пълно свободно повдигане
- Q Товароподемност, номинален товар
- c Център на товара (разстояние)

DP/GP20P(3)-DP/GP25P(3)					DP/GP20P(3)	DP/GP25P(3)
Тип повдигателна уредба	h3	h1	h4	h2/h5	Q @ c = 500mm кг	Q @ c = 500mm кг
	мм	мм	мм	мм		
Едномачтова	3000	1995	4055	140	2000	2500
	3300	2145	4355	140	2000	2500
	3500	2245	4555	140	2000	2500
	3700	2345	4755	140	2000	2500
	4000	2545	5055	140	2000	2500
	4500	2795	5555	140	2000	2500
	5000	3065	6055	140	1950	2400
	5500	3315	6555	140	1850*	2250*
	6000	3565	7055	140	1800*	2150*
	Двумачтова	3000	1995	4055	980	2000
3300		2145	4350	1130	2000	2500
3500		2265	4585	1250	2000	2500
4000		2590	5075	1575	2000	2500
Тримачтова	3700	1795	4755	780	2000	2500
	4000	1895	5055	880	2000	2500
	4300	1995	5355	980	2000	2500
	4700	2145	5755	1130	1950	2400
	5000	2245	6055	1230	1900	2350
	5500	2415	6555	1400	1800	2200*
	6000	2585	7055	1570	1750*	2100*
	6500	2795	7555	1780	1650*	1750*
	7000	3065	8055	2050	1250*	1250*

DP/GP20P(3)	DP/GP25P(3)
Q @ c = 500mm кг	Q @ c = 500mm кг
2000	2500
2000	2500
2000	2500
2000	2500
2000	2500
2000	2500
1950	2400
1850*	2250*
1800*	2150*
2000	2500
2000	2500
2000	2500
2000	2500
2000	2500
2000	2500
1950	2400
1900	2350
1800	2200*
1750*	2100*
1650*	1750*
1250*	1250*

DP/GP35P(3)					
Тип повдигателна уредба	h3	h1	h4	h2/h5	Q @ c = 500mm кг
	мм	мм	мм	мм	
Едномачтова	3000	2130	4055	140	3500
	3300	2280	4355	140	3500
	3500	2380	4555	140	3500
	3700	2480	4755	140	3500
	4000	2680	5055	140	3500
	4500	2930	5555	140	3500
	5000	3230	6055	140	3500
	5500	3480	6555	140	3200*
	6000	3730	7055	140	2400*
	Двумачтова	3000	2180	4065	1170
3300		2300	4355	1290	3500
3500		2445	4555	1435	3500
4000		2765	5055	1755	3500
4000		1930	4755	920	3500
4000		2030	5055	1020	3500
Тримачтова	4300	2130	5355	1120	3500
	4500				3500
	4700	2280	5755	1270	3500
	5000	2380	6055	1370	3450
	5500	2550	6555	1540	2850*
	6000	2720	7055	1710	2200*
	6500	2930	7555	1920	1750*
	7000	3230	8055	2220	1250*

### GP15-20CN

Всички размери включват решетка за задържане на товара. В случай че не се използва решетка за задържане на товара, h5 ще намалее със 410 mm, докато h4 ще се увеличи с 410 mm.

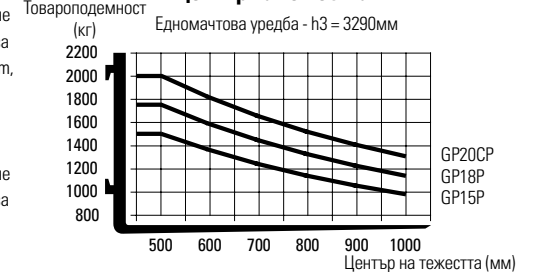
### DP/GP20-35N(3)

Всички размери включват решетка за задържане на товара. В случай че не се използва решетка за задържане на товара, h5 ще намалее с 390 mm (20N(3), 25N(3)), 350 mm (30N(3)), 240 mm (35N(3)), докато h4 ще намалее с 390 mm (20N(3), 25N(3)), 350 mm (30N(3)), 240 mm (35N(3)).

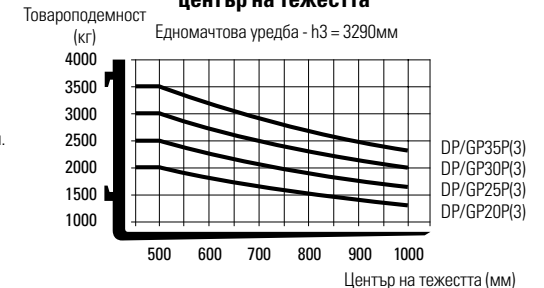
Капацитетите се отнасят до пневматични профилни масивни гуми (SE).

\* Показаните капацитети изискват високоповдигачът да е оборудван с двойни гуми. Свържете се с Вашия дилър за максималния позволен наклон назад, за да получите посочените капацитети.

### Товароподемност при различен център на тежестта



### Товароподемност при различен център на тежестта



[info@catlifttruck.com](mailto:info@catlifttruck.com) | [www.catlifttruck.com](http://www.catlifttruck.com)

CBuSC2565(04/26) © 2026 Logisnext Europe B.V. Всички права запазени. CAT, CATERPILLAR, LETS DO THE WORK тяхното лого, "Caterpillar Corporate Yellow" и търговското оформление "Power Edge" и Cat "Modern Hex", както и фирмената и продуктова идентичност, използвани тук, са запазени търговски марки на Caterpillar и се използват по лиценз и не може да се използва без разрешение от Caterpillar. Спецификациите са ориентировъчни и могат да варират в зависимост от условията на експлоатация. Неотчитането на всички фактори може да доведе до отклонения в резултатите. При избора на най-подходящия продукт/решение трябва да се вземат предвид всички необходими материали за поддръжка на продажбите, както и техническата експертиза на официалния дистрибутор. Опциите и техническите характеристики могат да се променят без предизвестие. Пълно правно уведомление и актуална информация за продуктите: [www.catlifttruck.com](http://www.catlifttruck.com).



DOWNLOAD BROCHURE



WATCH VIDEOS



DOWNLOAD OUR APP

