



NSR12N2TF



# POSSIBILITĂȚI DE ECONOMISIRE DUBLĂ

**SPECIFICAȚII**

**TRANSPALETE ELEVATOARE CU CABINA, CU FURCI TELESCOPICE 24V, 1,2 TONE**



# VĂ URCAȚI, ACCESAȚI ȘI CÂȘTIGAȚI

FURCILE TELESCOPICE EXTIND AVANTAJELE OFERITE DE CONSTRUCȚIA ȘI TEHNOLOGIA TRANSPALETTELOR NOASTRE DE TOP. CU CABINA. CU CAPABILITĂȚI DE ACCES DUBLE, ACESTE STIVUITOARE VOR CREȘTE ȘI MAI MULT DENSITATEA DE DEPOZITARE. VERSATILITATEA LOR, PERFORMANȚA RIDICATĂ ȘI TEHNOLOGIA DE TOP CONTRIBUIE LA CREȘTEREA PRODUCTIVITĂȚII ȘI REDUCEREA TCO (COSTUL TOTAL DE OPERARE).



Deși este specializat pentru sistemele de rafturi cu adâncime dublă de depozitare, stivuitorul are multe alte utilizări. Cum ar fi manipularea sarcinilor lungi sau accesul în zonele de încărcare a camioanelor. Poate acționa ca un stivuitor cu catarg telescopic, transpalet cu brațele suport în patru puncte, stivuitor de paleti și preparator de comenzi.



Mai compact și mai manevrabil decât un transpalet cu platformă sau un stivuitor cu catarg telescopic, permite lucrul în culoare mai înguste. În același timp, sistemele avansate hidraulice, telescopice, de tracțiune, de direcție și stabilitate fac ca fiecare operație să fie mai rapidă și perfect controlată. Rezultatul: utilizare mai bună a spațiului și randamente de lucru mai ridicate în ciclurile de manipulare.



Aflat în interiorul structurii robuste a stivuitorului și protejat de aceasta, operatorul lucrează rapid și sigur - cu risc mai scăzut de accidente și deteriorări - datorită vitezei reglate automat și accesoriilor de stabilitate. Compartimentul operatorului este lipsit de vibrații, confortabil, silențios, iar accesul și ieșirea se fac foarte ușor.



Comenzile ergonomice oferă confort suplimentar, mai multă satisfacție a muncii și productivitate mai mare - și evită stresul, efortul și oboseala. Aceste transpalete includ o consolă de volan complet reglabilă (sus/jos, înainte/înapoi) pentru o poziție perfectă a operatorului, iar comenzile montate pe cotieră asigură controlul simultan al funcțiilor de acționare și hidraulice.

## COSTURI REDUSE DE EXPLOATARE

- Construcția robustă și etanșarea componentelor minimizează deteriorările și uzura, chiar și în activitățile solicitante, în mai multe schimburi de lucru.
- Displayul multifuncțional opțional cu diagnoză on-board favorizează utilizarea corectă a stivuitorului și accelerează operațiile de întreținere.
- Identificarea cu cod PIN previne utilizarea neautorizată, iar selecția de moduri PRO, ECO și EASY permite adecvarea performanței stivuitorului la experiența operatorului și tipul de aplicație. (Numai cu opțiunea display multifuncțional)
- Blocarea de siguranță ușoară a bateriei previne întârzierile și accidentele în timpul înlocuirii acesteia.
- Accesul rapid pentru întreținere împreună cu cerințele de service scăzute și intervalele lungi de service reduc timpii de nefuncționare.
- Disponibilitatea bateriei Li-ion complet integrate crește eficiența, timpul de funcționare și durata de viață a bateriei, minimizând în același timp nevoia de întreținere, pentru un cost total de operare (TCO) și mai scăzut.
- Motoarele avansate, frânarea regenerativă și construcțiile eficiente ale catargelor economisesc energie și consumul de ulei hidraulic.
- Nivelurile ridicate de componente comune maximizează disponibilitatea pieselor – și reduc timpii de nefuncționare, stocurile și prețurile carbonului – în cadrul tuturor gamelor de elevatoare și transpalete electrice Cat.

## PRODUCTIVITATE FĂRĂ EGAL

- Picioarele de sprijin distanțate larg permit coborârea furcilor până la sol, pentru manevrarea paletelor cu bază închisă și altor sisteme de transport fără spații deschise sau buzunare pentru furci.
- Distanța standard dintre picioarele de sprijin (B4) este 950 sau 750 mm dar poate fi personalizată, pentru adaptarea optimă la configurația rafturilor și la aplicație.
- Picioarele de distanțare au o singură roată (sau în tandem, ca opțiune) și o construcție ergonomică, ușor înclinată în jos către capăt, pentru deplasare printre rafturi și gardă la sol optimizate și o mai bună performanță în pante.
- Vârfurile furcii sunt ușor ascuțite și teșite, pentru a evita împiedicarea, pentru o mai simplă și rapidă intrare și ieșire în/din palet, chiar și atunci când virează concomitent.
- Gama extinsă de catarge triplex oferă înălțimi de ridicare standard între 4,8 și 6,3 m, plus înălțimi personalizate mai mari, mai mici sau între, pentru adecvare perfectă la aplicații.
- Motorul hidraulic puternic și silențios este gestionat lin de funcția de ridicare și coborâre cu viteză reglată, pentru poziționarea și deplasarea rapidă dar sigură și exactă a furcilor.

- Performanța de ridicare îmbunătățită permite sarcini nominale de 1,2 tone, favorizând depozitarea sarcinilor mai grele la fiecare nivel și optimizând utilizarea spațiului.
- Funcția viteză de ralanti crește capacitatea de încărcare pentru ridicări la peste 1,18 m, prin limitarea automată a vitezei de deplasare la 5 km/h, când furcile au ajuns la această înălțime.
- Accesoriul furcă telescopică hidraulică super-rapidă are viteză precis reglată pentru un control exact (inclusiv viteze la ralanti), operare fiabilă și sigură și experiență a utilizatorului satisfăcătoare.
- Opțiunea sistem asistență nivel (LAS) oferă un mod extrem de intuitiv de oprire la înălțimi presetate sau depășirea acestora.
- Funcțiile integrate economisesc timp prin controlul simultan al vitezei de acționare și mișcărilor catargului/furcilor.
- Opțiunea control ergo de deplasare permite reglarea vitezei dintr-o poziție mai convenabilă - și o vedere mai clară - pentru operatorii care stau înspere direcția de deplasare, furcile fiind în spate.
- Motorul CA și tehnologia de comandă avansate permit ca acționarea, coborârea și ridicarea să fie rapide, perfect controlate și exacte.
- Servodirecția electrică progresivă reglează automat reactivitatea în funcție de viteză, pentru precizie ridicată în manevrele strânse și stabilitate ridicată, la deplasarea rapidă în linie dreaptă.
- Controlul automat în curbe reduce viteza de deplasare maximă conform unghiului de bracăj, pentru a asigura viraje rapide dar sigure, stabile și precise.
- Opțiunea direcție la 360 de grade permite ca stivuitorul să vireze și să se deplaseze în direcție opusă fără să se oprească, cu o singură manevră lină - pentru a câștiga timp important, mai ales în spații complexe și cicluri de lucru foarte repetitive.
- Cu bateria Li-ion, funcționarea este optimizată și permite încărcarea ocazională rapidă prin conectorul ușor accesibil, pentru operarea continuă, fără înlocuirea bateriei.
- În cazul bateriei cu plumb-acid, o priză opțională pe carcasa utilajului permite încărcarea rapidă și ușoară, fără a fi necesară deconectarea bateriei.
- Gama largă de opțiuni specializate asigură adaptabilitate de top la diferite aplicații, pentru productivitate, ergonomie și siguranță optime.

## SIGURANȚĂ ȘI ERGONOMICITATE

- Poziția operatorului în interior îi asigură protecție de jur împrejur prin șasiul robust, bara de protecție integrată, stâlpii cu cadru de protecție și plafon.
- Compartimentul confortabil al operatorului minimizează efortul și oboseala prin treapta de acces joasă, podeaua complet flotantă, nivelul unic de amortizare a vibrațiilor, spătarul capitonat și spațiul generos.
- Senzorul optic de prezență reduce stresul și oboseala, permițând operatorului să execute mici mișcări de picioare fără a activa accidental frâna automată.
- Volanul complet reglabil permite diferite poziții de conducere, în funcție de direcția de deplasare.
- Cotiera reglabilă susține confortabil mâna, care este astfel poziționată ideal pentru a opera simultan de la panoul de comandă accelerația, manetele hidraulice finger-tip și alte comenzi.
- Vizibilitatea clară panoramică, în față și la vârfurile furcilor este obținută prin designul atent al catargului, suportului furcilor, cadrului de protecție, al stâlpilor și șasiului și prin suprafețele cu reflexie redusă.
- Amortizarea eficientă a catargului și suportului furcilor asigură depunerea ușoară a sarcinii, tranziții line între fazele catargului și deplasare fără vibrații - ceea ce permite manevrarea confortabilă a sarcinii și conducerea cu performanță maximă în timpul schimburilor lungi.
- Specificațiile de zgomot redus includ ventilatoarele silențioase cu temperatură controlată și motoarele pentru pompele de ridicare cu viteză reglată, pentru un mediu de lucru plăcut pentru operator.
- Accesoriile de lucru includ un compartiment de depozitare pentru scule mari - sub cotieră și accesibil din exteriorul stivuitorului - plus suporturi pentru echipamente mai mici, telefon și băuturi precum și o planșă de scris cu clemă.
- Displayul multifuncțional intuitiv opțional oferă șoferului informații complete și este poziționat și înclinat optim, pentru o vizibilitate clară.

## TOATĂ LUMEA CÂȘTIGĂ

Nivelurile fără precedent de componente comune în cadrul gamei de elevatoare și transpalete electrice Cat® aduc câștiguri suplimentare. Reparațiile au loc mai rapid, cu timpi minimi de nefuncționare. Investiții mai mici în stocuri. Și mai puține deplasări pentru livrarea pieselor și pentru mașinile de service înseamnă o amprentă de carbon mai mică. Toată lumea este în avantaj!

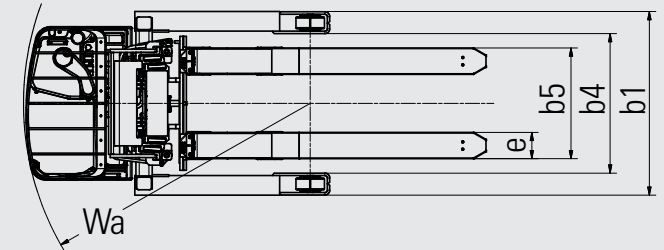
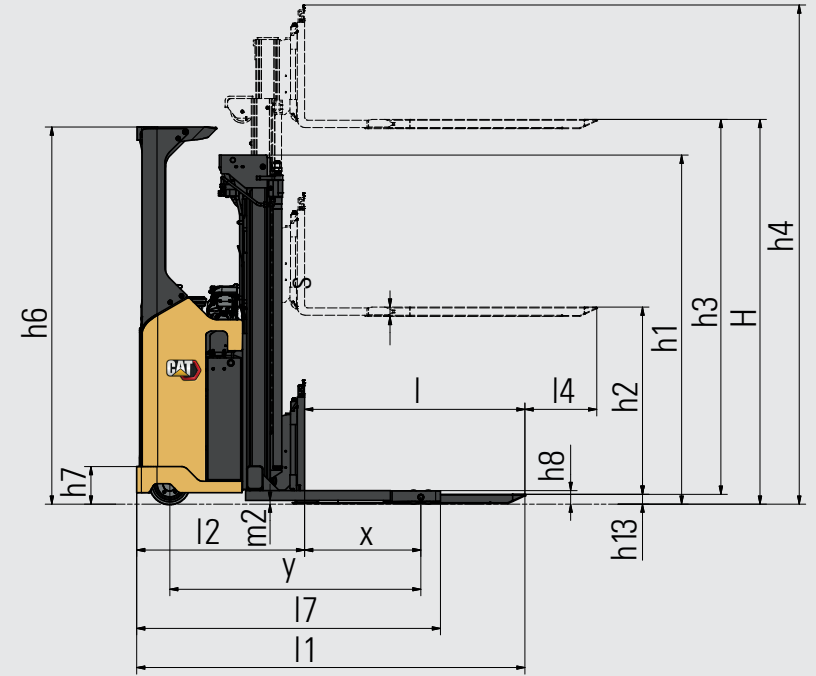
# ECHIPARE STANDARD ȘI DOTĂRI OPȚIONALE

	NSR12N2TF
<b>GENERALITĂȚI</b>	
Picioare de distanțare înguste standard pentru manevrarea sarcinilor în sisteme de transport deschise	—
Ridicare inițială pentru manevrarea sarcinilor duble	—
Picioare de sprijin cu distanțare largă pentru manevrarea sistemelor de transport sarcini deschise sau închise	●
Furci telescopice pentru acces extins pentru manevrarea în cazul depozitării pe adâncime dublă sau a sarcinilor în sisteme de transport închise	●
Display standard, cu contor orar și indicator descărcare de baterie incluse (BDI)	●
Acces cu comutator cu cheie	●
Servodirecție electrică cu volan Flexi	●
Direcție automată în linie dreaptă și pornire automată	●
Control adaptiv în viraje	●
Motor de ridicare cu viteză reglată și valva proporțională pentru coborâre	●
Roți portante tandem din vulcolan	○
Cadru de protecție (OHG)	●
Cotieră reglabilă	●
Volan reglabil	●
Compartiment de depozitare sub cotieră	●
Plasă de scris cu clemă	●
Baterie pe role	●
<b>SURSĂ DE ENERGIE</b>	
Baterii Li-ion*	○
Baterii plumb-acid	○
<b>MEDIU</b>	
Concept pentru depozite frigorifice, până la -10°C	●
Concept pentru depozite frigorifice, 0°C – -30°C	○
<b>COMENZI DE ACȚIONARE ȘI RIDICARE</b>	
Volan Flexi reglabil pe înălțime și laterale	●
Comenzi finger-tip pentru ridicare/coborâre	●
Direcție 360 grade	○
Direcție marșarier	○
<b>OPȚIUNI ROȚI</b>	
Vulcolan	●
Tractotan	○
Super Grip	○
<b>ALTE OPȚIUNI</b>	
Stabilizatoare laterale	—
Sistem cu motor de ridicare de înaltă performanță, 8,0 kW CA	○
Control viteză pentru furci poziționate în spate ergo (EFTC)	○
Barieră luminoasă pentru protecția picioarelor în cabina operatorului	○
Spot de avertizare pe sol, roșu sau albastru	○
Covoraș confortabil și antiderapant în cabina operatorului (recomandare)	○
Display multifuncțional interactiv incl. BDI și contor orar, acces cu cod PIN (100 coduri) și pictograme grafice	○
Scaun pliabil	○
Cadru de protecție sarcină 1200 mm	—
Acces cu comutator cu cheie (în combinație cu display multifuncțional)	○
Ghid de poziționare cu laser	—
Indicator de sarcină	○
Indicator înălțime de ridicare	○
Sistem asistență nivel (LAS)	○
Cameră video și monitor	○
Plafon panoramic ProVision OHG	○
Priză electrică 12V CC	○
Priză USB 5V	○
Suport pentru accesorii	○
Plasă de scris incl. suport RAM C	○
Suport pentru accesorii sistem RAM, mărime C	○
Suport pentru accesorii sistem RAM, mărime C, 2 buc.	○
Suport pentru accesorii RAM, mărime D	○
Faruri de lucru cu leduri	○
Viteză mărită de deplasare 12 km/h	—
Culoare specială RAL	○

● Standard ○ Opțional

\* Bateria Li-ion opțională este disponibilă în regiunile selectate

Caracteristici			
1.1	Producător		
1.2	Model		
1.3	Sursa de alimentare		
1.4	Modul de operare		
1.5	Sarcina nominala	Q	(kg)
1.6	În centrul de greutate al sarcinilor	c	(mm)
1.8	Distanța de la axa roții portante la fața furcii (furcile coborâte)	x	(mm)
1.9	Ampatament	y	(mm)
Greutatea			
2.1b	Masă utilaj cu încărcătură, baterie cu masă maximă	kg	2068
2.2	Încărcare pe axe cu sarcină maximă, față/spate	kg	1468 / 1800
2.3	Încărcare pe axe fără sarcină, față/spate	kg	1448 / 620
Roți, tren rulare			
3.1	Tip roată : PT=Power Thane, Vul=Vulkollan, P=Poliuretan, N=Nailon, C=Cauciuc față/spate		Vul / Vul
3.2	Dimensiuni roată, față		(mm) 250 x 105
3.3	Dimensiuni roată, spate		(mm) 150 x 55
3.4	Dimensiunile roții pivotante (diametru x lățime)		(mm) 150 x 55
3.5	Număr de roți, spate/față (x=motoare)		2 / 1x + 2 <sup>1)</sup>
3.6	Ecartament (centrul roților), partea de încărcare	b10	(mm) 651
3.7	Ecartament (centrul roților), partea de comandă	b11	(mm) 850 / 1050
Dimensiuni			
4.2a	Înălțime cu catarg coborât	h1	(mm)
4.2b	Înălțime	h1	(mm)
4.3	Înălțime de ridicare liberă	h2	(mm)
4.4	Înălțime de ridicare	h3	(mm)
4.5	Înălțime, catarg extins	h4	(mm)
4.7	Înălțimea acoperișului de protecție	h6	(mm) 2310
4.8	Înălțimea postului de lucru	h7	(mm) 230
4.10	Înălțime picioare de sprijin	h8	(mm) 110
4.15	Înălțime furcilor, complet coborâte	h13	(mm) 65
4.19	Lungimea totală	l1	(mm) 2229 <sup>2)</sup>
4.20	Lungime până la capătul furcilor	l2	(mm) 1029 <sup>2)</sup>
4.21	Lățime de gabarit	b1/b2	(mm) 950 / 1150 <sup>8)</sup>
4.22	Dimensiuni furci (grosime, lățime, lungime)	s / e / l	(mm) 57 / 169 / 1200
4.23	Cărucior port-furci conform DIN		FEM 3/A
4.24	Lățimea căruciorului port-furci	b3	(mm) 820
4.25	Lățime exterioară deasupra furcilor (minim/maxim)	b5	(mm) 578 / 842
4.26	Distanță interioară picioare de sprijin	b4	(mm) 750 / 950 <sup>8)</sup>
4.28	Deplasarea catargului	l4	(mm) 850 <sup>3)</sup>
4.32	Garda la sol la mijlocul ampatamentului, cu sarcină (furcile coborâte)	m2	(mm) 40
4.33a	Lățimea coridorului de stivuire (Ast) cu palet de 1000 x 1200 mm, sarcină transversală	Ast	(mm) 2623
4.34a	Lățimea coridorului de stivuire (Ast) cu palet de 800 x 1200 mm, sarcină longitudinală	Ast	(mm) 2587
4.35	Rază de virare	Wa	(mm) 1758
4.37	Lungime stivuitor inclusiv picioarele de sprijin	l7	(mm) 1848 <sup>2)</sup>
Performanță			
5.1	Viteza de deplasare, cu/fără sarcină	km / h	8,0 / 8,0
5.2	Viteza de ridicare, cu/fără sarcină	m / s	0.15 / 0.26 <sup>4)</sup>
5.3	Viteza de coborâre, cu/fără sarcină	m / s	0.38 / 0.38 <sup>4)</sup>
5.8	Pantă maximă admisibilă, cu/fără sarcină	%	7.8 / 7.8
5.9	Timpul de accelerare (10 metri) cu/fără sarcină	s	6.5 / 5.5
5.10	Frână de serviciu		Electrică
Motoare electrice			
6.1	Putere motor tracțiune (regim de lucru scurt de 60 min)	kW	2.7
6.2	Puterea motorului de ridicare, la factor de sarcină de 15%	kW	8.0 <sup>5)</sup>
6.3	Baterie conform DIN		DIN-cells
6.4	Baterie, tensiune/capacitate - 5 ore de funcționare	V / Ah	24 / 465 <sup>6)</sup>
6.5	Greutatea bateriei	kg	330-400 <sup>6)</sup>
6.6a	Consumul de energie conform ciclului EN 16796	kWh / h	0.87 <sup>7)</sup>
Diverse			
8.1	Tipul de comandă		AC
10.7	Nivel de zgomot la nivelul urechii operatorului conform EN 12 053:2001 și EN ISO 4871 LpAz, în funcție	dB (A)	<70
10.7.2	Vibrație transmisă la corp conform EN 13 059:2002		Vezi manualul de utilizare
10.7.3	Vibrație transmisă la braț conform EN 13 059:2002		Vezi manualul de utilizare



$$Ast = Wa + R + a$$

$$Ast3 = Wa + l6 - x + a$$

$$Ast = \text{Lățime coridor de lucru}$$

$$Wa = \text{Rază de braccaj}$$

$$a = \text{Spatiu de siguranță} = 2 \times 100 \text{ mm}$$

$$R = \sqrt{(l6 - x)^2 + (b12 / 2)^2}$$

\*) Toate valorile dimensionale, greutate și măsurători, depind de configurație

1) Construcție în 4 puncte cu roți pivotante și motoare duble

2) La șasiul Senior (BC775) se adaugă +104

3) Cursă furci telescopice, cursă opțională 450-1000

4) Motor standard, insuficient testat încă cu opțiunea de 8,0 kW pentru lucrări grele

5) Cu motor de ridicare sarcini grele, standardul este 4,0

6) Cu șasiul Senior, 24V / 560-775Ah și 460-610 kg

7) Valoarea test ref. cu motor de ridicare de 8,0 kW, variază în funcție de model, config. și mod utilizare

8) Există două distanțe standard pentru picioarele suport/de distanțare disponibile pentru a alege (ref. b1/b4)

NSR12N2TF				
Tip de catarg Lat	h3+h13 mm	h1 mm	h4 mm	h2+h13 mm
DTFV / TREV	4800	2150	5750	1225
	5400	2350	6350	1425
Furci telescopice	5700	2450	6650	1525
	6300	2650	7250	1725

## Performanțe și capacitate catarg

DS	Duplex cu vizibilitate bună
DEV	Duplex cu ridicare liberă completă
TREV	Triplex cu ridicare liberă completă
h3+h13	Înălțime de ridicare
h1	Înălțime catarg coborât
h4	Înălțime catarg ridicat
h2+h13	Ridicare liberă



# BATERII LI-ION

## TIMPUL PENTRU SCHIMBARE?



**Tehnologia cu baterii litiu-ion (Li-ion) este disponibilă pentru majoritatea stivuitoarelor electrice cu contragreutate și gamelor de stivuitoare pentru depozite Cat®. Deși bateriile cu acid rămân o alegere apreciată de clienții noștri, având încă multe de oferit, au o serie de probleme pe care bateriile Li-ion le pot depăși.**

Probabil că cea mai evidentă modificare la trecerea pe baterii Li-ion este posibilitatea de încărcare. În loc să înlocuiți bateriile între schimburi, le puteți pur și simplu conecta la un încărcător rapid, pe perioada unor scurte pauze și să mențineți în funcțiune aceeași baterie, 24/7. Acesta, împreună cu alte beneficii legate de eficiență, mediu și siguranță, fac din bateria Li-ion o alternativă foarte atrăgătoare.



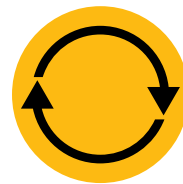
**DURATĂ MAI LUNGĂ DE VIAȚĂ**



**EFICIENȚĂ SUPERIOARĂ**



**TIMP DE FUNCȚIONARE MAI LUNG**



**PERFORMANȚĂ SUPERIOARĂ PERMANENTĂ**



**ÎNCĂRCARE MAI RAPIDĂ**



**FĂRĂ ÎNLOCUIRE DE BATERIE**



**FĂRĂ ÎNTREȚINERE ZILNICĂ**



**PROTECȚIE ÎNCORPORATĂ**

### Avantajele bateriilor Cat Li-ion față de cele cu acid

Li-ion necesită o investiție inițială mai mare, care trebuie comparată cu economiile permanente de energie, echipamente, manoperă și perioade de indisponibilitate.

- **Durată mai lungă de viață** – de 3 până la 4 ori mai mare decât a celor cu plumb – reduce investiția generală în baterii
- **Eficiență superioară** – pierderile de energie în timpul încărcării și descărcării sunt cu până la 30% mai mici, deci consumul electric este redus
- **Timp de funcționare mai lung** – datorită performanței mai eficiente a bateriei și încărcărilor posibile care pot fi efectuate oricând, fără a defecta bateria sau a-i scurta durata de viață
- **Performanță superioară constantă** – cu o curbă de tensiune mai stabilă – menține productivitatea ridicată a stivuitorului, chiar și către sfârșitul schimbului de lucru
- **Încărcare mai rapidă** – permite încărcarea completă în mai puțin de 1 oră, cu cele mai rapide încărcătoare
- **Fără înlocuire de baterie** – posibilitatea încărcărilor rapide - 15 minute pentru mai multe ore de funcționare suplimentară - permite exploatarea continuă cu doar o singură baterie și minimizează necesitatea de a cumpăra, depozita și întreține piese de schimb
- **Fără întreținere zilnică** – bateria rămâne la bordul stivuitorului în timpul încărcării și nu este nevoie de adăugarea de apă sau verificarea electrolitilor
- **Fără emisii** - sau scurgeri de acid – elimină spațiul, echipamentele și costurile de funcționare pentru o incintă necesară bateriei și a unui sistem de ventilație
- **Protecție încorporată** – sistemul inteligent de management al bateriei (BMS) previne automat descărcarea, încărcarea, tensiunea și temperatura excesive, eliminând practic utilizarea greșită

Sunt disponibile baterii și încărcătoare de diferite capacități. Dealerul va găsi cea mai bună soluție pentru necesitățile dvs. Ar trebui să solicitați dealerului informații despre garanția opțională de 5 ani ce cuprinde verificări anuale, care vă oferă siguranță suplimentară.

[info@catlifttruck.com](mailto:info@catlifttruck.com) | [www.catlifttruck.com](http://www.catlifttruck.com)

WRoS2406(11/23) © 2023 MLE B.V. (nr. Înregistrare 33274459). Toate drepturile rezervate. CAT, CATERPILLAR, LETS DO THE WORK siglele acestora și "Caterpillar Corporate Yellow", "Power Edge" și Cat "Modern Hex" trade dress, precum și elementele de identitate ale companiei și ale produselor folosite aici, sunt mărci comerciale ale Caterpillar și nu pot fi folosite fără permisiune.

NOTĂ: Specificațiile de performanță pot varia în funcție de toleranțele standard de fabricație, starea vehiculului, tipurile de anvelope, condițiile de suprafață, aplicație, mediu de aplicații sau de operare. Stivuitoarele pot fi indicate / afișate cu opțiuni non-standard. Specificații / Anumite cerințele de performanță și configurații disponibile la nivel local trebuie să fie discutate cu distribuitorul dumneavoastră de stivuitoare Cat Lift Truck. Cat Lift Trucks urmează o politică de îmbunătățire continuă a produsului. Din acest motiv, unele materiale, opțiuni și specificații se pot schimba fără notificare prealabilă.



**DOWNLOAD BROCHURE**



**WATCH VIDEOS**



**DOWNLOAD OUR APP**

