



EP40N
EP45N
EP50CN
EP50N
EP50NH
EP55NH

EFICIENȚĂ ÎN APLICAȚII DIFICILE

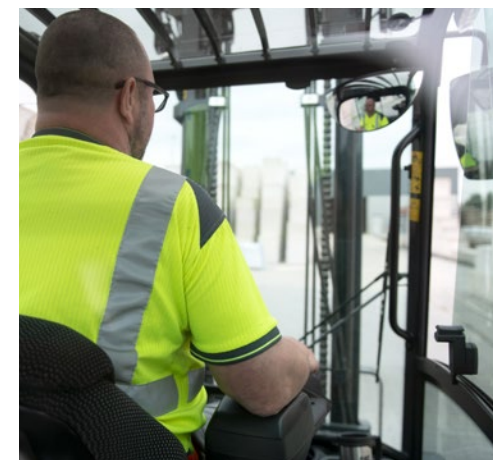
CARACTERISTICI TEHNICE

ELECTROSTIVUITOARE 80V, 4.0 - 5.5 TONE



ACORDAȚI PUTERI SPORITE OPERATORILOR ȘI POTENȚAȚI-VĂ AFACEREA

BENEFICIIND DE O PUTERE ȘI O EFICIENȚĂ COMPARABILE CU ALE UNUI STIVUITOR CU MOTOR CU COMBUSTIE INTERNĂ, ÎNSĂ FĂRĂ EMISII DE NOXE, ACEASTĂ GAMĂ MAXIMIZEAZĂ FIECARE AVANTAJ AL PROPULSIEI ELECTRICE. BUCURAȚI-VĂ DE CONFORT SILENȚIOS ȘI PERFORMANȚE SPORITE ÎN MATERIE DE SIGURANȚĂ, VITEZĂ ȘI AGILITATE, REDUCÂND TOTODATĂ COSTURILE TOTALE DE EXPLOATARE.



Aceste stivuitoare ecologice, cu zero emisii poluante în exploatare, sunt mai eficiente – și incomparabil mai silențioase – decât oricare altele din clasă. Realizate pentru aplicații solicitante în interior sau exterior, acestea vă oferă putere și performanțe fără compromisuri, durabilitate și un cost total de exploatare (TCO) redus.

Agilitatea de excepție a acestora le oferă operatorilor senzația că se află la comenzi de un stivuitor mult mai mic. Între sistemele de asistență dinamică, sunt incluse direcția pe toate roțile *OmniTurn*, sistemul de acționare reactiv (RDS) și sistemul inteligent de control în viraje. Funcția pentru extra putere *PowerBurst* aduce un plus de accelerație sau cuplu la deplasarea în rampă atunci când este necesar, în timp ce sistemul electric de blocare a diferențialului este util în condițiile unor suprafețe alunecoase.

Manipularea materialelor este mai lină, mai rapidă, mai sigură și mai precisă grație funcției de acționare lină *SmoothFlow* și altor tehnologii hidraulice ce optimizează mișcările catargului și furcilor în funcție de sarcină și de înălțimea de ridicare a acestuia. Manetele de tip finger-tip sau joystick-urile pe cât de ușoare, pe atât de reactive asigură un control fără efort.

În compartimentul operatorului spațios, liniștit, fără vibrații, flotant, operatorul se bucură de o vizibilitate clară de jur împrejur. Dotările standard sunt generoase, iar cabinele opționale rezistente la intemperii sunt disponibile cu sisteme suplimentare de confort, cum ar fi sistemul de aer condiționat.

PREȚ DE PROPRIETATE REDUS

- Eficiența energetică lider la nivel de clasă permite extinderea orelor de lucru (timpilor de funcționare) cu o încărcare a bateriei.
- Se poate selecta modul ECO pentru reducerea facturilor furnizorului de energie electrică.
- Bateria litiu-ion opțională aduce un plus în materie de eficiență și timpi de funcționare, în condițiile unui necesar minim de întreținere și unei durate de viață mult mai lungi, ceea ce înseamnă pe termen lung costuri totale de exploatare (TCO) reduse.
- Accesul ușor la compartimentul bateriei permite o întreținere în stare montată a acesteia și înlocuirea pe partea laterală.
- Trapa opțională pentru inspecția bateriei permite verificarea și completarea rapidă cu apă a bateriilor cu plumb-acid.
- Ecranul multifuncțional stimulează utilizarea și întreținerea stivuitorului de o manieră corectă.
- Funcția de diagnosticare și depanare simplă prin conectare reduce timpii de nefuncționare și asigură menținerea performanțelor în materie de eficiență.
- Construcția robustă asigură un necesar redus de întreținere și de înlocuire a unor componente și contribuie la conservarea unei valori reziduale ridicate a stivuitorului.

PRODUCTIVITATE SPORITĂ

- Funcția pentru extra putere *PowerBurst* livrează automat un plus de cuplu pentru menținerea vitezei la deplasarea în rampă sau asigură o accelerație puternică, chiar și în cazul transportării unor sarcini mari.
- Sistemul de acționare reactiv (RDS) adaptează rapid performanțele în raport cu viteza de acționare a pedalei și comenzilor hidraulice, asigurând derularea lină a tuturor mișcărilor, opririlor și pornirilor.
- Direcția pe toate roțile *OmniTurn* asigură o mai bună aderență, o virare mai lină și manevrare agilă fără rival, fiind completată de o punte spate viratoare la +100° ce permite virări laterale instantanee, fără necesitatea deplasării spre înapoi.
- Sistemul electric de blocare a diferențialului maximizează aderența pe suprafețe alunecoase prin blocarea roților din față pentru creșterea tracțiunii (activare automată la unghiuri mici de bracăj sau manuală prin intermediul unei funcții opționale cu pedală).
- Direcția adaptivă variază raportul și forța de direcție pentru optimizarea confortului, controlului și stabilității.
- Sistemul inteligent de control în viraj maximizează siguranța la abordarea virajelor prin adaptarea lină a vitezei stivuitorului și minimizarea forțelor centrifuge.

- Sistemul hidraulic de acționare lină *SmoothFlow* se adaptează automat în funcție de sarcină, asigurând un control rapid, însă în același timp lin și precis al tuturor mișcărilor catargului și furcilor - atât separate, cât și simultane.
- Ajustarea automată a comenzilor hidraulice asigură mișcări stabile ale catargului și șasiului la ridicarea la înălțimi de peste 2,5 metri*. (*Înălțimea de activare depinde de catargul ales.)
- Sistemul de control pasiv al balansului permite preluarea de șasiu a forțelor de înclinare a catargului în cursul ridicărilor la înălțimi mai mari. (Intervine în special peste 3,0 metri.)
- Punctul de acces cu conectare rapidă ușurează încărcarea ocazională a bateriilor litiu-ion și asigură ventilarea automată a bateriilor cu plumb-acid.
- Versiunea opțională litiu-ion îmbunătățește performanțele și permite încărcarea ocazională rapidă pentru o funcționare continuă fără înlocuirea bateriei.
- Se pot selecta modurile presetate ECO și PRO pentru diferiții operatori și diferitele sarcini, putându-se aplica setări personalizate (inclusiv cu privire la ridicare și coborâre) prin intermediul tehnicienilor de service

SIGURANȚĂ ȘI ERGONOMIE

- Pompele hidraulice silențioase *SilentRun+* lider de piață, unitățile de acționare silențioase și alte tehnologii silențioase mențin operatorul într-o stare confortabilă și lipsită de stres, îmbunătățesc percepția asupra activităților desfășurate în jur și evită deranjarea vecinilor și colegilor de muncă.
- Compartimentul operatorului instalat pe tampon din cauciuc minimizează vibrațiile.
- Compartimentul silențios al operatorului dispune de un scaun reglabil confortabil, o podea mare, neaglomerată și spațiu din belșug la nivelul picioarelor, precum și de un acces/ o ieșire facilă datorită mânerului de sprijin lung și treptei antiderapante.
- Ecranul multifuncțional color ușor de urmărit ține șoferul la curent cu toate informațiile.
- Structura fără obstacole asigură o vizibilitate clară de jur împrejur asupra zonei în care se află stivuitorul și conturului exterior al acestuia – atât în cazul cabinelor deschise, cât și al celor închise – fără a fi nevoie ca operatorul să-și schimbe poziția.
- Compartimentul operatorului realizat din materiale închise la culoare minimizează reflexiile pe interiorul geamurilor, asigurând o vizibilitate mai bună.
- Între spațiile de depozitare utile, sunt incluse buzunare potrivite pentru scule, aparate mobile, sticle, aplicatoare de bandă adezivă și pixuri.
- Cabinele închise opționale includ un plafon transparent realizat din acrilat, uși din oțel, parbriz, geamuri laterale și spate, precum și ștergătoare/ spălătoare în față și în spate.
- Sistemul opțional de aer condiționat orientează ventilația spre zona picioarelor și parbriz, dispunând în plus de fante de ventilație suplimentare frontale și laterale reglabile pentru un confort primitor în condiții de caniculă – fără curenți reci în zona gâtului. (Numai în cazul unei cabine închise.)
- Sistemul opțional de încălzire menține șoferul la căldură și geamurile dezaburite în condiții de vreme rece. (Numai în cazul unei cabine închise.)
- Geamurile opționale sunt concepute pentru o vedere panoramică, ventilație și ieșire de urgență prin spate, precum și pentru acces comod (pentru operarea cordonului de deschidere a ușii depozitului, de exemplu). (Numai în cazul unei cabine închise.)
- Pachetul de interior (opțional) pentru cabină închisă include capitonaj pentru plafon, aparat radio, difuzoare și lampă de lectură.
- Volanul ergonomic dispune de o coloană de direcție reglabilă și o nuca de volan ce revine automat în cea mai convenabilă poziție după fiecare acționare.
- Funcția opțională de acționare direcție cu podul palmei *Palm Steering* asigură o mai bună vizibilitate spre înainte, o poziție relaxată de operare și o operare fără efort – fiind ideală atunci când operatorul stă așezat timp îndelungat.
- Comenzile hidraulice de tip finger-tip optimizate prin acționarea cu arc de pe cotiera reglabilă asigură o poziționare perfect ergonomică a mâinii, suportul anatomic și mișcarea liberă.
- Joystick-ul dublu opțional separă funcții precum deschiderea dispozitivului de blocare pentru prevenirea mișcărilor accidentale, fiind util în special atunci când manetele de tip finger-tip sunt prea mici pentru operarea cu mânuși (sau în cazul unor mâini mari).
- Construcția, poziția și înclinarea pedalei reduc oboseala operatorilor, indiferent de mărimea picioarelor acestora.
- Luminile de siguranță (opționale) includ linii roșii, ce evidențiază limitele de excludere din jurul stivuitorului, precum și spoturi roșii sau albastre (față și spate) de avertizare a pietonilor cu privire la apropierea stivuitorului.
- Proiectoarele de lucru includ în standard proiectoare instalate pe catarg, precum și blocuri optice față și spate pentru deplasare spre înainte și înapoi, respectiv girofaruri instalate pe plafon.
- Între funcțiile de siguranță incluse în standard, amintim funcția de asistență în rampă, frâna de parcare automată și frânele cu discuri umede pentru un plus de încredere și control.

ECHIPAMENTE STANDARD ȘI DOTĂRI OPȚIONALE

GENERALE	MODELE CU 4 ROȚI, 80 V					
	EP40N	EP45N	EP50CN	EP50N	EP50NH	EP55NH
Șasiu cu 4 roți, 80 V, tracțiune față dublă	●	●	●	●	●	●
Mod economic sau de înaltă performanță presetabil cu cheie (ECO / PRO)	○	○	○	○	○	○
Comenzi hidraulice de tip finger-tip cu 3 supape amplasate pe o cotieră reglabilă	●	●	●	●	●	●
Funcții hidraulice cu control variabil al vitezei	●	●	●	●	●	●
Ușă laterală compartiment baterie	●	●	●	●	●	●
Display multifuncțional interactiv color	●	●	●	●	●	●
Sistem inteligent de control în viraj	●	●	●	●	●	●
Coloană de direcție reglabilă	●	●	●	●	●	●
Funcție TruckTool pentru setare și diagnosticare	●	●	●	●	●	●
Sistem de detectare a prezenței operatorului (PDS) ce dezactivează toate funcțiile și comută stivuitorul în modul de oprire, cu cuplarea automată a frâneli de parcare atunci când operatorul nu este așezat	●	●	●	●	●	●
Scaun Grammer MSG65 din vinil cu suspensie integrală	●	●	●	●	●	●
Plăcuțe de identificare CE - marcaje limbă	●	●	●	●	●	●
Manual de utilizare și întreținere	●	●	●	●	●	●
Conectoare baterie DIN pe șasiu	●	●	●	●	●	●
Buton claxon pentru deplasarea spre înapoi	●	●	●	●	●	●
Senzor de detectare ușă baterie	●	●	●	●	●	●
Cotieră cu comenzi de tip finger-tip	●	●	●	●	●	●
Manete de comandă manuală	○	○	○	○	○	○
Joystick-uri duble	○	○	○	○	○	○
Funcție Palm Steering	○	○	○	○	○	○
Sistem de aer condiționat	○	○	○	○	○	○
Sistem de încălzire	○	○	○	○	○	○
SURSA DE ENERGIE						
Baterie litiu-ion integrată*	○	○	○	○	○	○
Baterie cu plumb-acid	○	○	○	○	○	○
ȘASIU						
Șasiu cu înlocuire laterală baterie	○	○	○	○	○	○
Consolă cu role baterie	●	●	●	●	●	●
Compartiment baterie	○	○	○	○	○	○
Dispozitiv de înlocuire laterală baterie	○	○	○	○	○	○
Trapă pentru inspecție baterie	○	○	○	○	○	○
Încărcare ușoară	○	○	○	○	○	○
Stand cu bare în T baterie	○	○	○	○	○	○
SISTEM DE ILUMINARE						
Lumini de lucru cu leduri	●	●	●	●	●	●
Linii laterale roșii	○	○	○	○	○	○
Lampă stroboscopică portocalie	○	○	○	○	○	○
Lampă stroboscopică montată la joasă înălțime	○	○	○	○	○	○
Spot albastru spate	○	○	○	○	○	○
Spot albastru spate montat la joasă înălțime	○	○	○	○	○	○
SISTEM ELECTRIC						
Alarmă inteligentă pentru deplasarea spre înapoi	○	○	○	○	○	○
Priză electrică	○	○	○	○	○	○
Conector de 12 V	○	○	○	○	○	○
Pedală pentru prezența operatorului	○	○	○	○	○	○
Sistem electric de blocare a diferențialului	○	○	○	○	○	○
Configurație cu două pedale	○	○	○	○	○	○
Comutator de selectare sens de deplasare (înainte/înapoi) pe cotiera ergonomică (numai cu comenzi de tip finger-tip)	●	●	●	●	●	●
Manetă sens de deplasare pe coloana de direcție (înainte-punct mort-înapoi)	○	○	○	○	○	○
Set lumini de drum	○	○	○	○	○	○
Acces cu cod PIN cu buton de pornire	○	○	○	○	○	○
Comenzi de ridicare automatizate	●	●	●	●	●	●
Funcție de centrare automată a înclinării prin intermediul butonului F2 cu FC TILT/C	○	○	○	○	○	○
Indicador de sarcină	○	○	○	○	○	○



* Opțiunea pentru bateria litiu-ion este disponibilă în anumite regiuni.

● Standard ○ Opționale

Consultați distribuitorul dumneavoastră cu privire la alte echipamente standard și dotări opționale.

ECHIPAMENTE STANDARD ȘI DOTĂRI OPȚIONALE, CONTINUARE

	MODELE CU 4 ROȚI, 80 V					
	EP40N	EP45N	EP50CN	EP50N	EP50NH	EP55NH
CABINĂ OPERATOR						
Scaun Grammer MSG65	●	●	●	●	●	●
Scaun Grammer MSG65 cu dispozitiv de încălzire	○	○	○	○	○	○
Scaun Grammer MSG65 cu tapițerie textilă	○	○	○	○	○	○
Scaun Grammer MSG65 cu tapițerie textilă și dispozitiv de încălzire	○	○	○	○	○	○
Scaun Grammer MSG75	○	○	○	○	○	○
Scaun Grammer MSG75 cu dispozitiv de încălzire	○	○	○	○	○	○
Scaun Grammer MSG75 cu tapițerie textilă	○	○	○	○	○	○
Grammer MSG75 cu tapițerie textilă și dispozitiv de încălzire	○	○	○	○	○	○
Extensie spătar	●	●	●	●	●	●
ACCESORII						
Oglindă retrovizoare	○	○	○	○	○	○
Oglindă retrovizoare exterioară	○	○	○	○	○	○
Oglindă pentru unghiul mort	○	○	○	○	○	○
Oglindă retrovizoare lată	○	○	○	○	○	○
Suport coli A4	○	○	○	○	○	○
Camăra video	○	○	○	○	○	○
Clemă pentru accesorii	○	○	○	○	○	○
Extinctor	○	○	○	○	○	○
CABINĂ						
Cadru de protecție standard	●	●	●	●	●	●
Cadru de protecție jos	○	○	○	○	○	○
Cadru de protecție inspecție baterie	○	○	○	○	○	○
Parbriz și plafon cu ștergător/ spălător	○	○	○	○	○	○
Parbriz jos și plafon cu ștergător/ spălător	○	○	○	○	○	○
Parbriz și plafon cu ștergător/ spălător și inspecție baterie	○	○	○	○	○	○
Compartiment ridicat al operatorului (300 mm), Specificație pentru industria băuturilor	○	○	○	○	○	○
Uși de protecție	○	○	○	○	○	○
Cabină Deluxe	○	○	○	○	○	○
EXTERIOR						
Culoare specială (RAL) pentru șasiu și contragreutate	○	○	○	○	○	○
FURCI ȘI SUPORT						
Diferite lungimi pentru furci (1000 - 2400 mm), precum și fără furci	○	○	○	○	○	○
Dispozitiv de deplasare laterală W1000 mm	○	○	○	○	○	○
Dispozitiv de deplasare laterală integrat W1000 mm	○	○	○	○	○	○
Dispozitiv de poziționare furci + dispozitiv de deplasare laterală integrat	○	○	○	○	○	○
Cadru de protecție încărcătură	●	●	●	●	●	●
SISTEM HIDRAULIC						
Comenzi de tip finger-tip cu 3/4/5 supape amplasate pe cotieră	○	○	○	○	○	○
Comenzi manuale cu 3/4 supape	○	○	○	○	○	○
Comenzi ridicare	○	○	○	○	○	○
FC 3 v acțiune dublă, pentru utilizare dispozitiv de blocare	○	○	○	○	○	○
FC 4 v acțiune dublă, pentru utilizare dispozitiv de blocare	○	○	○	○	○	○
MC 3 v acțiune dublă, pentru utilizare dispozitiv de blocare	○	○	○	○	○	○
MC 4 v acțiune dublă, pentru utilizare dispozitiv de blocare	○	○	○	○	○	○
Acumulator hidraulic	○	○	○	○	○	○
Presiune hidraulică reglabilă (pentru supapele 3 și 4)	○	○	○	○	○	○
Ulei hidraulic de uz în domeniul alimentar	○	○	○	○	○	○
Ulei hidraulic biodegradabil	○	○	○	○	○	○
Ulei hidraulic pentru zone reci VG15	○	○	○	○	○	○
Ulei hidraulic pentru zone calde VG46	○	○	○	○	○	○
Conducte triple	○	○	○	○	○	○
Conducte cvadrupe	○	○	○	○	○	○
ANVELOPE						
Anvelope pneumatice solide	●	●	●	●	●	●
Anvelope pneumatice	○	○	○	○	○	○
Anvelope solide fără marcaj	○	○	○	○	○	○
Anvelope pneumatice	○	○	○	○	○	○
Anvelope pneumatice solide duble	○	○	○	○	○	○

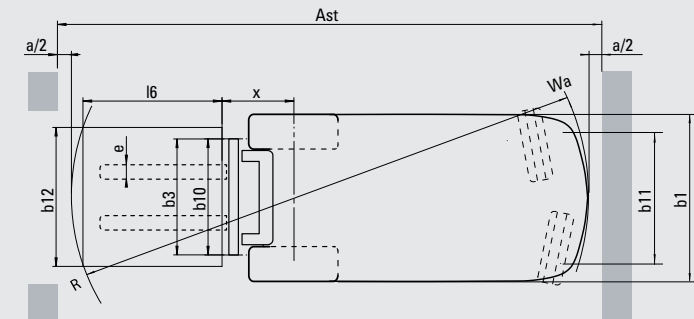
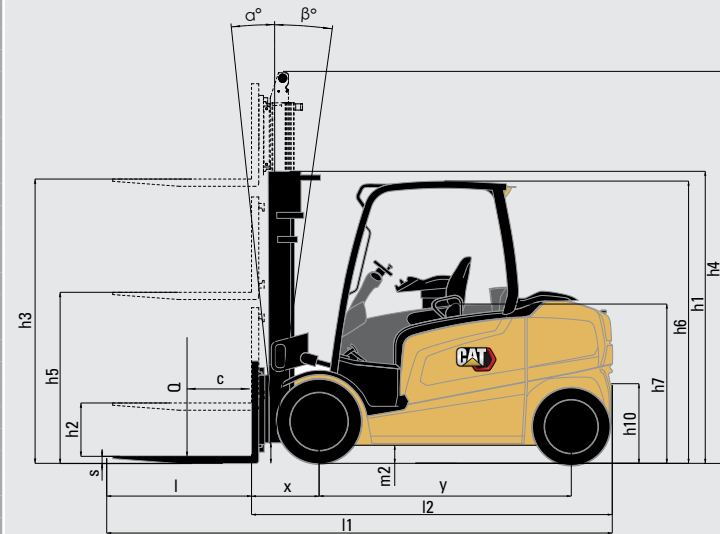


● Standard ○ Opționale

Consultați distribuitorul dumneavoastră cu privire la alte echipamente standard și dotări opționale.

Caracteristici		
1.1	Producător	
1.2	Model	
1.3	Sursa de alimentare	
1.4	Modul de operare	
1.5	Sarcina nominală	Q (kg)
1.6	Centrul de greutate al sarcinii	c (mm)
1.8	Distanța până la sarcină, de la axa față până la fața furcilor	x (mm)
1.9	Ampatament	y (mm)
Greutatea		
2.1	Masa proprie, fără sarcină / inclusiv bateria (catarg simplex, înălțime de ridicare minimă)	kg
2.2	Încărcare pe axe cu sarcină maximă, față/spate (catarg simplex, înălțime de ridicare minimă)	kg
2.3	Încărcare pe axe fără sarcină, față/spate (catarg simplex, înălțime de ridicare minimă)	kg
Roți, tren rulare		
3.1	Tip anvelopă: V=solid, L=pneumatic, SE=solid pneumatic - față/spate	
3.2	Dimensiuni anvelopă, față	
3.3	Dimensiuni anvelopă, spate	
3.5	Număr de roți, față/spate (x=motoare)	
3.6	Ecartament (centrul anvelopelor), față	b10 (mm)
3.7	Ecartament (centrul anvelopelor), spate	b11 (mm)
Dimensiuni		
4.1	Înclinare catarg, înainte/napoi	∅ / β °
4.2	Înălțime cu catarg coborât (a se vedea tabelele)	h1 (mm)
4.3	Înălțime de ridicare liberă (a se vedea tabelele)	h2 (mm)
4.4	Înălțime de ridicare (a se vedea tabelele)	h3 (mm)
4.5	Înălțime cu catarg ridicat la cota maximă	h4 (mm)
4.7	Înălțimea acoperișului de protecție	h6 (mm)
4.8	Înălțimea la șezutul scaunului	h7 (mm)
4.12	Înălțimea la cârligul de remorcare	h10 (mm)
4.19	Lungimea totală	l1 (mm)
4.20	Lungime până la fața furcilor (inclusiv grosimea furcii)	l2 (mm)
4.21	Lățime de gabarit	b1 / b2 (mm)
4.22	Dimensiuni furci (grosime, lățime, lungime)	s / e / l (mm)
4.23	Cărucior port-furci conform DIN 15 173 A/B/ no	
4.24	Lățimea căruciorului port-furci	b3 (mm)
4.31	Garda la sol sub catarg, cu sarcină	m1 (mm)
4.32	Garda la sol la mijlocul ampatamentului, cu sarcină (furcile coborâte)	m2 (mm)
4.33	Lățimea coridorului de stivuire cu palet de 1000 × 1200 mm, sarcină transversală	Ast (mm)
4.34a	Lățimea coridorului de stivuire cu palet de 800 × 1200 mm, sarcină transversală	Ast (mm)
4.34b	Lățimea coridorului de stivuire cu palet de 800 × 1200 mm, sarcină longitudinală	Ast (mm)
4.35	Raza de virare	Wa (mm)
4.36	Distanța minimă între centrele de rotație	b13 (mm)
Performanță		
5.1	Viteza de deplasare, cu/fără sarcină	km / h
5.2	Viteza de ridicare, cu/fără sarcină	m / s
5.3	Viteza de coborâre, cu/fără sarcină	m / s
5.5	Forța de tracțiune nominală la cârlig, cu / fără sarcină	N
5.6	Forța de tracțiune maximă la cârlig, cu / fără sarcină (regim de lucru scurt de 5 min)	N
5.7	Pantă admisibilă, cu/fără sarcină	%
5.8	Pantă maximă admisibilă, cu/fără sarcină	%
5.9	Timpul de accelerare (10 metri) cu/fără sarcină	s
5.10	Frâne de serviciu	
Motoare electrice		
6.1	Putere motor tracțiune (regim de lucru scurt de 60 min)	kW
6.2	Puterea motorului de ridicare (pentru factor de sarcină de 15%)	kW
6.3	Baterie conform DIN 43 531/35/36 A/B/C/no	
6.4	Baterie, tensiune/capacitate după 5 ore de funcționare	V / Ah
6.5	Greutatea bateriei	kg
6.6a	Consumul de energie conform normei EN cu 16796 cicluri	kWh / h
Diverse		
8.1	Tipul de comandă	
10.1	Presiunea maximă de lucru pentru dispozitive auxiliare	bar
10.2	Debitul uleiului pentru dispozitive auxiliare	l / min
10.7	Nivelul mediu de zgomot la urechea operatorului (EN 12053)	dB (A)
10.8	Model cârlig de remorcare/ tip DIN, ref. 15170	

	Cat Lift Trucks	Cat Lift Trucks	Cat Lift Trucks	Cat Lift Trucks	Cat Lift Trucks	Cat Lift Trucks
	EP40N	EP45N	EP50CN	EP50N	EP50NH	EP55NH
Baterie	Baterie	Baterie	Baterie	Baterie	Baterie	Baterie
Așezat	Așezat	Așezat	Așezat	Așezat	Așezat	Așezat
	4000	4500	4990	4990	5000	5500
	500	500	500	500	600	600
	540	540	540	540	560	560
	1946	1946	1946	2090	2090	2090
	7290	7648	7991	8347	8472	8711
	10040 / 1250	10795 / 1353	11574 / 1417	11563 / 1784	12009 / 1463	12799 / 1412
	3902 / 3388	3890 / 3758	3902 / 4089	4075 / 4272	4234 / 4238	4246 / 4465
	SE	SE	SE	SE	SE	SE
	250x15 (710)	250x15 (710)	355/50-15 (710)	355/50-15 (710)	355/50-15 (710)	355/50-15 (710)
	7.00x12 (650)	7.00x12 (650)	7.00x12 (650)	7.00x12 (650)	7.00x12 (650)	7.00x12 (650)
	2X / 2	2X / 2	2X / 2	2X / 2	2X / 2	2X / 2
	1143	1143	1154	1154	1154	1154
	1169	1169	1169	1169	1169	1169
	6 / 8	6 / 8	6 / 8	6 / 8	6 / 8	6 / 8
	2420	2420	2420	2420	2420	2420
	150	150	150	150	160	160
	3300	3300	3300	3300	3300	3300
	4205	4205	4205	4205	4345	4345
	2340	2340	2340	2340	2340	2340
	1320	1320	1320	1320	1320	1320
	675	675	675	675	675	675
	4025	4025	4025	4170	4190	4190
	2825	2825	2825	2970	2990	2990
	1370	1370	1450	1450	1450	1450
	50 / 150 / 1200	50 / 150 / 1200	50 / 150 / 1200	50 / 150 / 1200	60 / 150 / 1200	60 / 150 / 1200
	3A	3A	3A	3A	4A	4A
	1190	1190	1190	1190	1190	1190
	150	150	150	150	150	150
	150	150	150	150	150	150
	4125	4125	4125	4273	4291	4291
	3938	3938	3938	4086	4104	4104
	4264	4264	4264	4412	4439	4439
	2289	2289	2289	2434	2434	2434
	49	49	49	49	49	49
	18 / 20	18 / 20	18 / 20	18 / 20	18 / 20	18 / 20
	0.41 / 0.53	0.38 / 0.53	0.35 / 0.53	0.35 / 0.53	0.35 / 0.53	0.32 / 0.53
	0.53 / 0.51	0.52 / 0.51	0.52 / 0.51	0.52 / 0.51	0.52 / 0.51	0.51 / 0.51
	16000 / 16400	16800 / 17700	16800 / 17700	17600 / 18100	17500 / 17700	17600 / 18000
	17300 / 18400	17300 / 18400	17300 / 18400	21500 / 22600	21500 / 22600	21500 / 22600
	15 / 23	15 / 23	14 / 22	14 / 22	13.5 / 21.5	13 / 21
	15.8 / 26.6	15.6 / 23.7	14.6 / 22.6	16.6 / 28.7	16.5 / 28.2	16.4 / 27.3
	4.6 / 3.9	4.7 / 3.9	4.8 / 4.0	4.6 / 4.1	4.7 / 4.1	4.8 / 4.1
	Hidraulică	Hidraulică	Hidraulică	Hidraulică	Hidraulică	Hidraulică
	2x16	2x16	2x16	2x16	2x16	2x16
	34	34	34	34	34	34
	DIN 43 536/A	DIN 43 536/A	DIN 43 536/A	DIN 43 536/A	DIN 43 536/A	DIN 43 536/A
	80 / 775	80 / 775	80 / 775	80 / 930	80 / 930	80 / 930
	1863	1863	1863	2178	2178	2178
	10.2 ¹⁾	10.6 ¹⁾	11.0 ¹⁾	11.2 ¹⁾	7.8 ²⁾	8.2 ²⁾
	AC	AC	AC	AC	AC	AC
	210	210	210	210	210	210
	45	45	45	45	45	45
	65	65	65	65	65	65
	15 170	15 170	15 170	15 170	15 170	15 170



Ast = Lățime culoar de stivuire, cu sarcină

$$Ast = Wa + \sqrt{(l6 + x)^2 + \left(\frac{b12 - b13}{2}\right)^2} + a$$

Wa = Rază de brațaj

x = Distanță sarcină, punte - capăt furci

l6 = Lungime palet (800 sau 1000 mm)

a = Spațiu de siguranță

b12 = Lățime palet

1) Măsurare prin test cu 60 de cicluri

2) Măsurare prin test cu 45 de cicluri

Suport de ridicare standard, furci L1000, L1100, L1150 și L1200

Tip de catarg	h3 mm	h1 mm	h4 mm	h2/h5** mm	Unghi de înclinare (înainte/înapoi), grade	
					Standard	Cabină
Simplex	3050	2270*	3905	150	6 - 8	6 - 8
	3350	2420	4205	150	6 - 8	6 - 8
	3550	2520	4405	150	6 - 8	6 - 8
	3750	2620	4605	150	6 - 8	6 - 8
	4050	2870	4905	150	6 - 8	6 - 8
	4550	3120	5405	150	6 - 8	6 - 8
	5050	3370	5905	150	6 - 8	6 - 8
	5550	3620	6405	150	6 - 8	6 - 8
Triplex	3750	2070*	4627	1193	6 - 8	6 - 6
	4090	2190*	4967	1313	6 - 8	6 - 6
	4360	2280*	5237	1403	6 - 8	6 - 8
	4550	2340*	5427	1463	6 - 8	6 - 8
	4800	2420	5677	1543	6 - 8	6 - 8
	5100	2520	5977	1643	6 - 8	6 - 8
	5550	2670	6427	1793	6 - 8	6 - 8
	6050	2870	6927	1993	6 - 8	6 - 8
	6550	3070	7427	2193	6 - 8	6 - 8
	7050	3270	7927	2393	6 - 8	6 - 8

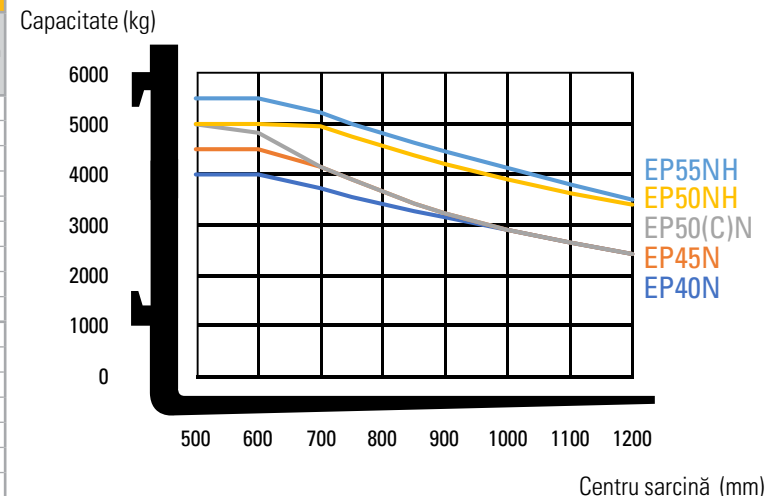
* Sub cadrul de protecție pentru operator

** h5 nu include cadrul de protecție pentru încărcătură (cu cadrul de protecție încărcătură, este cu 207 mm mai mic).

EP40N		EP45N		EP50CN		EP50N	
Q @ c = 500mm kg	Q @ c = 600mm kg	Q @ c = 500mm kg	Q @ c = 600mm kg	Q @ c = 500mm kg	Q @ c = 600mm kg	Q @ c = 500mm kg	Q @ c = 600mm kg
4000	4000	4500	4500	4990	4825	4990	4825
4000	4000	4500	4500	4990	4825	4990	4825
4000	4000	4500	4500	4990	4825	4990	4825
4000	4000	4500	4500	4990	4825	4990	4825
4000	4000	4500	4500	4990	4825	4990	4825
4000	4000	4500	4500	4990	4825	4990	4825
4000	3900	4500	4350	4990	4775	4990	4825
4000	3775	4500	4225	4975	4625	4990	4825
3925	3650	3900	3875	4775	4500	4950	4825
4000	4000	4500	4475	4990	4825	4990	4825
4000	4000	4500	4475	4990	4825	4990	4825
4000	4000	4500	4475	4990	4825	4990	4825
4000	3975	4500	4450	4990	4825	4990	4825
4000	3925	4500	4400	4990	4800	4990	4825
4000	3850	4500	4300	4990	4725	4990	4825
4000	3750	4500	4200	4950	4600	4990	4825
3875	3600	4025	4000	4775	4425	4990	4825
3600	3475	3075	3050	3725	3675	3900	3875
2850	2825	2425	2425	2875	2825	3075	3050

Capacități pentru diferite centre ale sarcinii

Simplex - h3 = 3350mm



Tip de catarg	h3 mm	h1 mm	h4 mm	h2/h5 mm	Unghi de înclinare (înainte/înapoi), grade		EP50NH Q @ c = 600mm kg	EP55NH Q @ c = 600mm kg
					Standard	Cabină		
Simplex	3060	2270*	4045	160	6 - 8	6 - 8	5000	5500
	3360	2420	4345	160	6 - 8	6 - 8	5000	5500
	3560	2520	4545	160	6 - 8	6 - 8	5000	5500
	3760	2620	4745	160	6 - 8	6 - 8	5000	5500
	4060	2870	5045	160	6 - 8	6 - 8	5000	5500
	4560	3120	5545	160	6 - 8	6 - 8	5000	5500
	5060	3370	6045	160	6 - 8	6 - 8	5000	5500
	5560	3620	6545	160	6 - 8	6 - 8	5000	5500
Triplex	6060	3870	7045	160	6 - 8	6 - 8	4950	4725
	3760	2070*	4757	1073	6 - 8	6 - 6	5000	5500
	4100	2190*	5097	1193	6 - 8	6 - 6	5000	5500
	4370	2280*	5367	1283	6 - 8	6 - 8	5000	5500
	4560	2340*	5557	1343	6 - 8	6 - 8	5000	5500
	4810	2420	5807	1423	6 - 8	6 - 8	5000	5500
	5110	2520	6107	1523	6 - 8	6 - 8	5000	5500
	5560	2670	6557	1673	6 - 8	6 - 8	5000	5500
	6060	2870	7057	1873	6 - 8	6 - 8	5000	4775
	6560	3070	7557	2073	6 - 8	6 - 8	3800	3625
7060	3270	8057	2273	6 - 8	6 - 8	2975	2825	

Performanțe și capacitate catarg

- h1 Înălțime cu catargul coborât
- h2 Ridicare liberă standard
- h3 Înălțime de ridicare
- h4 Înălțime cu catargul coborât
- h5 Ridicare liberă completă
- Q Capacitate de ridicare, sarcină nominală
- c Centru sarcină (distanță)

Dimensiuni baterie

	EP40N	EP45N	EP50CN	EP50N	EP50NH	EP55NH
Tensiune baterie	V	80	80	80	80	80
Capacitate la descărcare în 5 ore	Ah	775	775	775	930	930
Masă baterie, max.	kg	1760	1760	1760	2060	2060
Masă baterie, max.	kg	1960	1960	1960	2290	2290

BATERIILE CAT® LI-ION

TIMPUL PENTRU SCHIMBARE?



Tehnologia cu baterii litiu-ion (Li-ion) este acum disponibilă ca opțiune pentru majoritatea stivuitoarelor electrice cu contragreutate și gamelor de stivuitoare pentru depozite Cat®. Deși bateriile cu acid rămân o alegere apreciată de clienții noștri, având încă multe de oferit, au o serie de probleme pe care bateriile Li-ion le pot depăși.

Probabil că cea mai evidentă modificare la trecerea pe baterii Li-ion este posibilitatea de încărcare. În loc să înlocuiți bateriile între schimburi, le puteți pur și simplu conecta la un încărcător rapid, pe perioada unor scurte pauze și să mențineți în funcțiune aceeași baterie, 24/7. Acesta, împreună cu alte beneficii legate de eficiență, mediu și siguranță, fac din bateria Li-ion o alternativă foarte atrăgătoare.



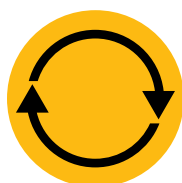
DURATĂ MAI LUNGĂ DE VIAȚĂ



EFICIENȚĂ SUPERIOARĂ



TIMP DE FUNCȚIONARE MAI LUNG



PERFORMANȚĂ SUPERIOARĂ PERMANENTĂ



ÎNCĂRCARE MAI RAPIDĂ



FĂRĂ ÎNLOCUIRE DE BATERIE



FĂRĂ ÎNTREȚINERE ZILNICĂ



PROTECȚIE ÎNCORPORATĂ

Avantajele bateriilor Cat Li-ion față de cele cu acid

Trecerea la Li-ion necesită o investiție inițială mai mare, dar aceasta trebuie comparată cu economiile permanente de energie, echipamente, manoperă și perioade de indisponibilitate.

- **Durată mai lungă de viață** – de 3 până la 4 ori mai mare decât a celor cu plumb – reduce investiția generală în baterii
- **Eficiență superioară** – pierderile de energie în timpul încărcării și descărcării sunt cu până la 30% mai mici, deci consumul electric este redus
- **Timp de funcționare mai lung** – datorită performanței mai eficiente a bateriei și încărcărilor posibile care pot fi efectuate oricând, fără a defecta bateria sau a-i scurta durata de viață
- **Performanță superioară constantă** – cu o curbă de tensiune mai stabilă – menține productivitatea ridicată a stivuitoarelor, chiar și către sfârșitul schimbului de lucru
- **Încărcare mai rapidă** – permite încărcarea completă în mai puțin de 1 oră, cu cele mai rapide încărcătoare
- **Fără înlocuire de baterie** – posibilitatea încărcărilor rapide - 15 minute pentru mai multe ore de funcționare suplimentară - permite exploatarea continuă cu doar o singură baterie și minimizează necesitatea de a cumpăra, depozita și întreține piese de schimb
- **Fără întreținere zilnică** – bateria rămâne la bordul stivuitoarelor în timpul încărcării și nu este nevoie de adăugarea de apă sau verificarea electroliților
- **Fără emisii** - sau scurgeri de acid – elimină spațiul, echipamentele și costurile de funcționare pentru o incintă necesară bateriei și a unui sistem de ventilație
- **Protecție încorporată** – sistemul inteligent de management al bateriei (BMS) previne automat descărcarea, încărcarea, tensiunea și temperatura excesive, eliminând practic utilizarea greșită

Sunt disponibile baterii și încărcătoare de diferite capacități. Dealerul va găsi cea mai bună soluție pentru necesitățile dvs. Ar trebui să solicitați dealerului informații despre garanția opțională de 5 ani ce cuprinde verificări anuale, care vă oferă siguranță suplimentară.

info@catlifttruck.com | www.catlifttruck.com

CRoSC2175(09/22) © 2022, MLE B.V. MLE B.V. Toate drepturile rezervate. CAT, CATERPILLAR, LETS DO THE WORK siglele acestora și 'Caterpillar Yellow', 'Power Edge' și Cat "Modern Hex" trade dress, precum și elementele de identitate ale companiei și ale produselor folosite aici, sunt mărci comerciale ale Caterpillar și nu pot fi folosite fără permisiune.

NOTĂ: Specificațiile de performanță pot varia în funcție de toleranțele standard de fabricație, starea vehiculului, tipurile de anvelope, condițiile de suprafață, aplicație, mediu de aplicații sau de operare. Stivuitoarele pot fi indicate / afișate cu opțiuni non-standard. Specificații / Anumite cerințele de performanță și configurații disponibile la nivel local trebuie să fie discutate cu distribuitorul dumneavoastră de stivuitoare Cat Lift Truck. Cat Lift Trucks urmează o politică de îmbunătățire continuă a produsului. Din acest motiv, unele materiale, opțiuni și specificații se pot schimba fără notificare prealabilă.



DOWNLOAD BROCHURE



WATCH VIDEOS



DOWNLOAD OUR APP

